

-176/15

=

=

,

-

:

I	.....	3
II	.....	12
III	.....	12
IV	.....	20
V	.....	27
VI		
75.	76.	
	.77	.....
		28
VII		.....
		33
VIII		
	O	.....
		44
<u>IX</u>	.....	47
X		88

I

J

" "

29,  
: www.gsp.co.rs

55., 57., 60.

14/15)

(" "

124/12

29

1.

- : ( :  
)

: 34211100 -

1.	102703401	LEZISTE, VRATA - VRATILA IK SKL	34211100 -
2.	102729801	ZAVRTANJ, PROVODNI PRIGUSNI CILINDRA VRATA IK	34211100 -
3.	102731001	OSOVINICA, VILJUSKE VRATA IK	34211100 -
4.	102763801	KOTUR, TRCECI VRATA IK	34211100 -
5.	104211401	UVODNIK, KRILA VRATA IK102/103F A531 O345C	34211100 -
6.	104217301	STEZAC, DONJE OSOVINICE 2-KRIL.VRATA IK	34211100 -
7.	104218101	LEZISTE, DONJEG ZGLOBA VRATA IK102, A531	34211100 -

8: DRŽA DONJEG ZGLOBA VRATA ZA VOZILA IK,FAP			
1	104223801	DRZAC, DONJEG ZGLOBA DESNI VRATA IK,FAP	34211100 -
2	104220301	DRZAC, DONJEG ZGLOBA LEVIH VRATA IK,FAP	34211100 -

9	104222001	LEZISTE, CAURA LOPTASTA VRATA IK	34211100 -
10	105047801	STEZAC, DONJEG ZGLOBA 2-KRIL.VRATA IK	34211100 -
11	106586601	EKSCENTAR, OSOVINICA VRATA GORNJA OK22 IK,FAP	34211100 -
12	106588201	VODJICA, VRATA DONJA IK102/111/166	34211100 -
13	106589001	EKSCENTAR, OSOVINICA VRATA GORNJA OK24 IK103	34211100 -
14	106593901	LEZISTE, STUBA VRATA IK102,111M161,166	34211100 -
15	106594701	SOLJA, DONJE LOPTASTE CAURE VRATA IK102	34211100 -
16	106600501	CETKA, VRATA GORNJA L=1350 IK	34211100 -
17	106602101	LEZISTE, VRATA GORNJE LIVENO IK102	34211100 -
18	106603001	PROFIL, VODECI ROLNICE VRATA-VODJICA	34211100 -
19	106606401	LEZISTE, VRATA GORNJE IK103/201/202/203	34211100 -
20	106607201	EKSCENTAR, OSOVINICA VRATA DONJA IK, FAP	34211100 -
21	106611001	SOLJA, DONJE LOPTASTE CAURE VRATA IK103/201	34211100 -
22	106617001	EKSCENTAR, OSOVINICA VRATA GORNJA OK27 IK201E	34211100 -
23	106762101	VILJUSKA, VEZNE POLUGE STUBA VRATA IK,FAP	34211100 -
24	106764801	POLUGA, VEZNA CILINDRA VRATA 2-KRILNIH IK SKL	34211100 -
25	107094001	STEZAC, GORNJEG EKSCENTRA VRATA IK102	34211100 -
26	107113001	VODJICA, VRATA GORNJA DESNA IK103/201,FAP	34211100 -

: 27: STUB OBRTNI KRILA VRATA ZA VOZILA IK103/202			
1	108502601	STUB, OBRTNI KRILA VRATA LEVI SKL IK103/202	34211100 -
2	108503401	STUB, OBRTNI KRILA VRATA DESNI SKL IK103/202	34211100 -

28.	108766501	MEHANIZAM, VRATA KOMPLET KAROSA	34211100 -
29.	109619201	VODJICA, CILINDRA VRATA(PLASTIKA) KAROSA	34211100 -
30.	110564701	STUB, PREDNJIH VRATA KAROSA	34211100 -
31.	111796301	RAME, KRILA VRATA PRVIH DESNO KAROSA	34211100 -
32.	111797101	DRZAC, STUBA SREDNJIH I ZADNJIH VRATA KAROSA	34211100 -
33.	112353001	PRIKLJUCAK, CILINDRA VRATA KAROSA	34211100 -
34.	108990001	LEZAJ, ZA DRZAC VRATA MAN A75 SG313	34211100 -
35.	109032101	PODUPIRAC, OSOVINE VRATA MAN A75 SG313	34211100 -
36.	109039901	CETKA, ZAPTIVNA VRATA GORNJA SG313/SL283	34211100 -
37.	109140901	NOSAC, GORNJI PREDNJI VRETENA VRATA SG313/283	34211100 -
38.	109740701	VODJICA, VRATA DONJA SG313	34211100 -
39.	109741501	DRZAC, KRILA VRATA SG313	34211100 -
40.	113661501	OSOVINICA, EKSCENTAR SA ROLNICOM VRATA SG313	34211100 -
41.	114290901	POLUGA, VEZNA CILINDRA VRATA SL/SG	34211100 -
42.	115977101	NOSAC, GORNJI STUBA VRATA SG313	34211100 -
43.	115978001	PODLOSKA, STUBA VRATA SG313	34211100 -

44: RAME DONJE KRILA VRATA SA ZGLOBOM ZA VOZILA SL/SG			
1	111664901	RAME, KRILA VRATA DONJE LEVO SA ZGLOBOM SG	34211100 -
2	111665701	RAME, KRILA VRATA DONJE DESNO SA ZGLOBOM SG	34211100 -

45 : STUB OBRJNI KRILA VRATA ZA VOZILA SL/SG			
1	114614901	STUB, OBRJNI KRILA VRATA DESNI SL/SG	34211100 -
2	114615701	STUB, OBRJNI KRILA VRATA LEVI SL/SG	34211100 -

46.	112857401	STEZAC, DONJE OSOVINICE VRATA LEVI O345C/E3	34211100 -
47.	113551101	STEZAC, DONJE OSOVINICE VRATA DESNI O345C	34211100 -
48.	112858201	NOSAC, DONJE ZAPTIVNE GUME VRATA O345C/E3	34211100 -
49.	110536101	SARKA, VRATA KABINE VOZACA O345 CONECTO	34211100 -
50.	109571401	LEZISTE, VRATA GORNJE SKL O345C	34211100 -
51.	110537001	BRAVA, VRATA KABINE VOZACA O345 CONECTO	34211100 -
52.	110430601	EKSCENTAR, OSOVINICA VRATA GORNJA FAP A537	34211100 -

53: KRILO VRATA SA ZGLOBOM ZA VOZILA IK-112N/218N			
1	113487601	VRATA, KRILO LEVO IK-112N/218N	34211100 -
2	113488401	VRATA, KRILO DESNO IK-112N/218N	34211100 -

54.	113485001	EKSCENTAR, OSOVINICA VRATA IK-112N/218N	34211100 -
55.	113486801	DRZAC, VRATA DONJI IK-112N/218N	34211100 -
56.	114676901	NOSAC, EKSCENTRA VRATA DONJI IK112/218N	34211100 -
57.	114563001	NOSAC, GORNJI EKSCENTRA VRATA IK112/218N	34211100 -
58.	114678501	NOSAC, ZGLOBA VRATA GORNJI IK112/218N	34211100 -
59.	114677701	VODJICA, VRATA DONJA IK112/218N	34211100 -
60.	116225001	NAVRTKA, M15X1.5 SPONE MEHANIZMA VRATA 218 (2012)	34211100 -

61.	116226801	KRAJ, SPONE MEHANIZMA VRATA IK218 (2012)	34211100 -
62.	116228401	VENTIL, 24V VRATA ELEKTROMAGNETNI IK218 (2012)	34211100 -
63.	116229201	POLUGA, ?14 CILINDRA MEH.VRATA IK218 (2012)	34211100 -
64.	116232201	VENTIL, RUCNI SIGURN.PRVIH VRATA IK218 (2012)	34211100 -
65.	116233001	SET, PRIKLJUCNI VENTILA PRVIH VRATA IK218 (2012)	34211100 -
66.	116238101	NOSAC, GORNJI KRILA VRATA KPL IK218 (2012)	34211100 -

67:		IK-218 (2012)	
1	116230601	VEZA, GORNJA DESNOG NOSACA MEH.VRATA IK218 (2012)	34211100 -
2	116231401	VEZA, GORNJA LEVOG NOSACA MEH.VRATA IK218 (2012)	34211100 -

68: KRILO VRATA SA ZGLOBOM ZA VOZILA IK-218 (2012)			
1	116236501	VRATA, KRILO DESNO PREDNJA IK218 (2012)	34211100 -
2	116237301	VRATA, KRILO LEVO PREDNJA IK218 (2012)	34211100 -

69: DONJI POKLOPAC KRILA VRATA ZA VOZILA IK-218 (2012)			
1	116239001	POKLOPAC, 568mm DESNOG KRILA VRATA IK218 (2012)	34211100 -
2	116240301	POKLOPAC, 568mm LEVOG KRILA VRATA IK218 (2012)	34211100 -

70: RAME GORNJE KRILA VRATA ZA VOZILA IK-218 (2012)			
1	116793601	RAME, KRILA VRATA GORNJE LEVO IK 218 (2012)	34211100 -
2	116794401	RAME, KRILA VRATA GORNJE DESNO IK 218 (2012)	34211100 -

71.	116241101	RUKOHVAT, 782mm KRILA VRATA IK218 (2012)	34211100 -
72.	117047301	VRATA, II/III/IV KPL IK218 (2012)	34211100 -
73.	117048101	BRAVA, VRATA KABINE VOZACA IK218 (2012)	34211100 -

74: POLUGA ZA OVARANJE KRILA VRATA ZA VOZILA IK-218 (2012)			
1	117060001	POLUGA, ZA OTV.PRVOG KRILA VRATA IK218 2012	34211100 -
2	117061901	POLUGA, ZA OTV.DRUGOG KRILA VRATA IK218	34211100 -

75.	117049001	RUKOHVAT, VRATA KABINE VOZACA IK218 (2012)	34211100 -
76.	117050301	SARKA, VRATA KABINE VOZACA IK218 (2012)	34211100 -
77.	117055401	MEHANIZAM, I/II/III/IV VRATA 1370 KPL IK218 (2012)	34211100 -
78.	117056201	RAM, AL I/II/III/IV VRATA 2100mm IK218/218M	34211100 -
79.	117057001	GUMA, ZA AL RAM 2100mm VRATA IK218/218M	34211100 -
80.	117067801	CEV, ?34x3x2055 POLUGE VRATA IK218/218M	34211100 -
81.	117068601	UMETAK, POLUGE VRATA IK218/218M	34211100 -
82.	117069401	OSOVINICA, NAZUBLJ.POLUGE VRATA IK218/218M	34211100 -
83.	117071601	RAME, VRATA DONJE IK218 2012	34211100 -
84.	117072401	RAM, MEHANIZMA PRVIH VRATA IK218/218M	34211100 -
85.	117077501	VILJUSKA, VRATA SA REVERSNIM PREKID.IK218	34211100 -
86.	117085601	POKLOPAC, BRAVE VRATA PVC DUGI CRNI IK218	34211100 -
87.	117086401	BRAVICA, VRATA BEZ DUGMETA IK218 2012	34211100 -
88.	117093701	OSNOVA, I VRATA KPL (ZEL.STAKLA) IK218 2012	34211100 -
89.	117094501	MEHANIZAM, PRVIH VRATA 1370 KPL IK218 2012	34211100 -
90.	117096101	PRIKLJUČAK, VAZD.EL.VENTIL VRATA IK218 2012	34211100 -



91.	117098801	VILJUSKA, VRATA SA PREKIDACEM IK218 2012	34211100 -
92.	117081301	PLOCA, 2X234X582 AL UNUTR.VRATA IK218 2012	34211100 -
93.	117083001	JEZICAK, BRAVICE VRATA KPL IK218 2012	34211100 -
94.	117084801	BRAVA, VRATA PLASTICNA IK218/218M	34211100 -
95.	117080501	PLOCA, 2X185X582 AL SPOLJ.VRATA IK218/218M	34211100 -
96.	117087201	OPRUGA, VRATA IK218/218M	34211100 -
97.	117088001	OPRUGA, VRATA POVRANA IK218/218M	34211100 -
98.	117089901	POKLOPAC, VRATILA VRATA 578mm IK218/218M	34211100 -

99: POLUGA ZA OVARANJE KRILA VRATA ZA VOZILA IK-218M			
1	117121601	POLUGA, ZA OTV.PRVOG KRILA VRATA IK218M	34211100 -
2	117122401	POLUGA, ZA OTV.DRUGOG KRILA VRATA IK218M	34211100 -

100: RAME GORNJE KRILA VRATA ZA VOZILA IK-218M			
1	117130501	RAME, VRATA GORNJE KOLENASTO KPL IK218M	34211100 -
2	117131301	RAME, VRATA DONJE KOLENASTO KPL IK218M	34211100 -

101: DONJI POKLOPAC KRILA VRATA ZA VOZILA IK-218M			
1	117160701	USMERIVAC, 568mm PR.KRILA VRATA KPL IK218M	34211100 -
2	117161501	USMERIVAC, 568mm ZAD.KRILA VRATAKPL IK218M	34211100 -

102.	117128301	VILJUSKA, KLIPA CIL.VRATA OBRN.KPL IK218M	34211100 -
103.	117129101	VILJUSKA, KLIPA CIL.VRATA IK218M	34211100 -
104.	117132101	NOSAC, ZAPTIVNOG PRST.VRATA 34 IK218M	34211100 -
105.	117163101	RAME, VRATA GORNJE KOLENASTO KPL IK218M	34211100 -
106.	204033601	VIJAK, ZA STELOV.CILINDRA VRATA ZIU, TROLZA	34211100 -
107.	204197901	KLIN, 6x6x50 OSOVINE VRATA BKM333,321,32100S	34211100 -
108.	304403301	POLUGA, MEHANIZMA VRATA KT4	34211100 -
109.	304407601	KONZOLA, POLUGE MEHANIZMA VRATA - GOSA KT4	34211100 -
110.	304413001	POLUGA, MEHANIZMA VRATA-OSMICA KT4	34211100 -
111.	304414901	CAURA, VRETENA VRATA KT4	34211100 -
112.	304421101	USKA, POLUGE MEHANIZMA VRATA KT4	34211100 -
113.	304426201	UZENGIJA, VRATA KT4 YUBM	34211100 -
114.	304427001	OSOVINA, VRATA DESNA KT4 YUBM	34211100 -
115.	304428901	OSOVINA, VRATA LEVA KT4 YUBM	34211100 -
116.	304451301	KLIN, A-4X4X25 OSOVINE REDUKTORA VRATA KT4	34211100 -
117.	304463701	KLIN, A-3X12X3 REDUKTORA VRATA KT4	34211100 -
118.	304470001	PRSTEN, Ø30/20X0.48 KLIZNI REDUKTORA VRATA KT	34211100 -
119.	304471801	PRSTEN, Ø34/17.5X0.48 KLIZNI REDUKTORA VRATA	34211100 -
120.	304473401	LEZAJ, KLIZNI POKLOPCA REDUKTORA VRATA KT4	34211100 -
121.	304475001	PODMETAC, SPOJKE REDUKTORA VRATA GUMENI KT4	34211100 -
122.	304479301	CIVIJA, Ø 6X16 REDUKTORA VRATA KT4	34211100 -
123.	304485801	PODLOSKA, 1mm REDUKTORA VRATA KT4	34211100 -
124.	304486601	KUCISTE, REDUKTORA MEHANIZMA VRATA PRIKOL. B4	34211100 -
125.	304493901	KLIN, 3X3X20MM OBLIK A REDUKT.VRATA KT4-YUBM	34211100 -
126.	304495501	PODMETAC, POLUGE RED.VRATA NA VEL.ZUPC.KT4YUM	34211100 -
127.	304496301	SAJLA, REDUKTORA VRATA 820mm KT4-YUBM	34211100 -
128.	310320001	CEV, Ø3/2 BAKARNA ZA PRESOSTAT VRATA DUWAG	34211100 -
129.	310325001	VRATILO, ZUPCASTO VRATA MOT.KOLA LEVO DUWAG	34211100 -
130.	310415001	ZGLOB, VRATA DUWAG	34211100 -
131.	310416801	ZGLOB, VRATA RADIJALNI DUWAG DUZI	34211100 -

( . 75.)

( . 76.)

77. 1.

29, 11000

a www.gsp.co.rs.

(

.)

email

011/366-

4087

-176/15",

29, 11000

e-mail milena.martinovic@gsp.co.rs

07 15

7-16

«

..... ( 14.09.2015.

10,00

) - -176/15».

e-mail ).

14.09.2015.

09,30

29, 11000

14.09.2015.

10,00

29, 11000

/

(

...)

).

## II

1.

" " :  
 : 29,  
 : www.gsp.co.rs  
 : SR100049398  
 : 07022662  
 : 60212

2.

-

32.

3.

:

4.

5.

6.

: milena.martinovic@gsp.co.rs,

## III

2.

- : ( : 34211100 -  
 )

1.	102703401	LEZISTE, VRATA - VRATILA IK SKL	34211100 -
2.	102729801	ZAVRTANJ, PROVODNI PRIGUSNI CILINDRA VRATA IK	34211100 -
3.	102731001	OSOVINICA, VILJUSKE VRATA IK	34211100 -
4.	102763801	KOTUR, TRCECI VRATA IK	34211100 -
5.	104211401	UVODNIK, KRILA VRATA IK102/103F A531 O345C	34211100 -
6.	104217301	STEZAC, DONJE OSOVINICE 2-KRIL.VRATA IK	34211100 -
7.	104218101	LEZISTE, DONJEG ZGLOBA VRATA IK102, A531	34211100 -

8: DRŽA DONJEG ZGLOBA VRATA ZA VOZILA IK,FAP			
1	104223801	DRZAC, DONJEG ZGLOBA DESNI VRATA IK,FAP	34211100 -
2	104220301	DRZAC, DONJEG ZGLOBA LEVIH VRATA IK,FAP	34211100 -

9	104222001	LEZISTE, CAURA LOPTASTA VRATA IK	34211100 -
10	105047801	STEZAC, DONJEG ZGLOBA 2-KRIL.VRATA IK	34211100 -
11	106586601	EKSCENTAR, OSOVINICA VRATA GORNJA OK22 IK,FAP	34211100 -
12	106588201	VODJICA, VRATA DONJA IK102/111/166	34211100 -
13	106589001	EKSCENTAR, OSOVINICA VRATA GORNJA OK24 IK103	34211100 -
14	106593901	LEZISTE, STUBA VRATA IK102,111M161,166	34211100 -
15	106594701	SOLJA, DONJE LOPTASTE CAURE VRATA IK102	34211100 -
16	106600501	CETKA, VRATA GORNJA L=1350 IK	34211100 -
17	106602101	LEZISTE, VRATA GORNJE LIVENO IK102	34211100 -
18	106603001	PROFIL, VODECI ROLNICE VRATA-VODJICA	34211100 -
19	106606401	LEZISTE, VRATA GORNJE IK103/201/202/203	34211100 -
20	106607201	EKSCENTAR, OSOVINICA VRATA DONJA IK, FAP	34211100 -
21	106611001	SOLJA, DONJE LOPTASTE CAURE VRATA IK103/201	34211100 -
22	106617001	EKSCENTAR, OSOVINICA VRATA GORNJA OK27 IK201E	34211100 -
23	106762101	VILJUSKA, VEZNE POLUGE STUBA VRATA IK,FAP	34211100 -
24	106764801	POLUGA, VEZNA CILINDRA VRATA 2-KRILNIH IK SKL	34211100 -
25	107094001	STEZAC, GORNJEG EKSCENTRA VRATA IK102	34211100 -
26	107113001	VODJICA, VRATA GORNJA DESNA IK103/201,FAP	34211100 -

: 27: STUB OBRITNI KRILA VRATA ZA VOZILA IK103/202			
1	108502601	STUB, OBRITNI KRILA VRATA LEVI SKL IK103/202	34211100 -
2	108503401	STUB, OBRITNI KRILA VRATA DESNI SKL IK103/202	34211100 -

28.	108766501	MEHANIZAM, VRATA KOMPLET KAROSA	34211100 -
29.	109619201	VODJICA, CILINDRA VRATA(PLASTIKA) KAROSA	34211100 -
30.	110564701	STUB, PREDNJIH VRATA KAROSA	34211100 -
31.	111796301	RAME, KRILA VRATA PRVIH DESNO KAROSA	34211100 -
32.	111797101	DRZAC, STUBA SREDNJIH I ZADNJIH VRATA KAROSA	34211100 -
33.	112353001	PRIKLJUCAK, CILINDRA VRATA KAROSA	34211100 -
34.	108990001	LEZAJ, ZA DRZAC VRATA MAN A75 SG313	34211100 -
35.	109032101	PODUPIRAC, OSOVINE VRATA MAN A75 SG313	34211100 -
36.	109039901	CETKA, ZAPTIVNA VRATA GORNJA SG313/SL283	34211100 -
37.	109140901	NOSAC, GORNJI PREDNJI VRETENA VRATA SG313/283	34211100 -
38.	109740701	VODJICA, VRATA DONJA SG313	34211100 -
39.	109741501	DRZAC, KRILA VRATA SG313	34211100 -
40.	113661501	OSOVINICA, EKSCENTAR SA ROLNICOM VRATA SG313	34211100 -
41.	114290901	POLUGA, VEZNA CILINDRA VRATA SL/SG	34211100 -
42.	115977101	NOSAC, GORNJI STUBA VRATA SG313	34211100 -
43.	115978001	PODLOSKA, STUBA VRATA SG313	34211100 -

44: RAME DONJE KRILA VRATA SA ZGLOBOM ZA VOZILA SL/SG			
1	111664901	RAME, KRILA VRATA DONJE LEVO SA ZGLOBOM SG	34211100 -
2	111665701	RAME, KRILA VRATA DONJE DESNO SA ZGLOBOM SG	34211100 -

45 : STUB OBRTNI KRILA VRATA ZA VOZILA SL/SG			
1	114614901	STUB, OBRTNI KRILA VRATA DESNI SL/SG	34211100 -
2	114615701	STUB, OBRTNI KRILA VRATA LEVI SL/SG	34211100 -

46.	112857401	STEZAC, DONJE OSOVINICE VRATA LEVI O345C/E3	34211100 -
47.	113551101	STEZAC, DONJE OSOVINICE VRATA DESNI O345C	34211100 -
48.	112858201	NOSAC, DONJE ZAPTIVNE GUME VRATA O345C/E3	34211100 -
49.	110536101	SARKA, VRATA KABINE VOZACA O345 CONECTO	34211100 -
50.	109571401	LEZISTE, VRATA GORNJE SKL O345C	34211100 -
51.	110537001	BRAVA, VRATA KABINE VOZACA O345 CONECTO	34211100 -
52.	110430601	EKSCENTAR, OSOVINICA VRATA GORNJA FAP A537	34211100 -

53: KRILO VRATA SA ZGLOBOM ZA VOZILA IK-112N/218N			
1	113487601	VRATA, KRILO LEVO IK-112N/218N	34211100 -
2	113488401	VRATA, KRILO DESNO IK-112N/218N	34211100 -

54.	113485001	EKSCENTAR, OSOVINICA VRATA IK-112N/218N	34211100 -
55.	113486801	DRZAC, VRATA DONJI IK-112N/218N	34211100 -
56.	114676901	NOSAC, EKSCENTRA VRATA DONJI IK112/218N	34211100 -
57.	114563001	NOSAC, GORNJI EKSCENTRA VRATA IK112/218N	34211100 -
58.	114678501	NOSAC, ZGLOBA VRATA GORNJI IK112/218N	34211100 -
59.	114677701	VODJICA, VRATA DONJA IK112/218N	34211100 -
60.	116225001	NAVRTKA, M15X1.5 SPONE MEHANIZMA VRATA 218 (2012)	34211100 -
61.	116226801	KRAJ, SPONE MEHANIZMA VRATA IK218 (2012)	34211100 -
62.	116228401	VENTIL, 24V VRATA ELEKTROMAGNETNI IK218 (2012)	34211100 -
63.	116229201	POLUGA, ?14 CILINDRA MEH.VRATA IK218 (2012)	34211100 -
64.	116232201	VENTIL, RUCNI SIGURN.PRVIH VRATA IK218 (2012)	34211100 -
65.	116233001	SET, PRIKLJUCNI VENTILA PRVIH VRATA IK218 (2012)	34211100 -
66.	116238101	NOSAC, GORNJI KRILA VRATA KPL IK218 (2012)	34211100 -

67: IK-218 (2012)			
1	116230601	VEZA, GORNJA DESNOG NOSACA MEH.VRATA IK218 (2012)	34211100 -
2	116231401	VEZA, GORNJA LEVOG NOSACA MEH.VRATA IK218 (2012)	34211100 -

68: KRILO VRATA SA ZGLOBOM ZA VOZILA IK-218 (2012)			
1	116236501	VRATA, KRILO DESNO PREDNJA IK218 (2012)	34211100 -
2	116237301	VRATA, KRILO LEVO PREDNJA IK218 (2012)	34211100 -

69: DONJI POKLOPAC KRILA VRATA ZA VOZILA IK-218 (2012)			
1	116239001	POKLOPAC, 568mm DESNOG KRILA VRATA IK218 (2012)	34211100 -
2	116240301	POKLOPAC, 568mm LEVOG KRILA VRATA IK218 (2012)	34211100 -

70: RAME GORNJE KRILA VRATA ZA VOZILA IK-218 (2012)			
1	116793601	RAME, KRILA VRATA GORNJE LEVO IK 218 (2012)	34211100 -
2	116794401	RAME, KRILA VRATA GORNJE DESNO IK 218 (2012)	34211100 -

71.	116241101	RUKOHVAT, 782mm KRILA VRATA IK218 (2012)	34211100 -
72.	117047301	VRATA, II/III/IV KPL IK218 (2012)	34211100 -
73.	117048101	BRAVA, VRATA KABINE VOZACA IK218 (2012)	34211100 -

74: POLUGA ZA OVARANJE KRILA VRATA ZA VOZILA IK-218 (2012)			
1	117060001	POLUGA, ZA OTV.PRVOG KRILA VRATA IK218 2012	34211100 -
2	117061901	POLUGA, ZA OTV.DRUGOG KRILA VRATA IK218	34211100 -



75.	117049001	RUKOHVAT, VRATA KABINE VOZACA IK218 (2012)	34211100 -
76.	117050301	SARKA, VRATA KABINE VOZACA IK218 (2012)	34211100 -
77.	117055401	MEHANIZAM, I/II/III/IV VRATA 1370 KPL IK218 (2012)	34211100 -
78.	117056201	RAM, AL I/II/III/IV VRATA 2100mm IK218/218M	34211100 -
79.	117057001	GUMA, ZA AL RAM 2100mm VRATA IK218/218M	34211100 -
80.	117067801	CEV, 34x3x2055 POLUGE VRATA IK218/218M	34211100 -
81.	117068601	UMETAK, POLUGE VRATA IK218/218M	34211100 -
82.	117069401	OSOVINICA, NAZUBLJ.POLUGE VRATA IK218/218M	34211100 -
83.	117071601	RAME, VRATA DONJE IK218 2012	34211100 -
84.	117072401	RAM, MEHANIZMA PRVIH VRATA IK218/218M	34211100 -
85.	117077501	VILJUSKA, VRATA SA REVERSNIM PREKID.IK218	34211100 -
86.	117085601	POKLOPAC, BRAVE VRATA PVC DUGI CRNI IK218	34211100 -
87.	117086401	BRAVICA, VRATA BEZ DUGMETA IK218 2012	34211100 -
88.	117093701	OSNOVA, I VRATA KPL (ZEL.STAKLA) IK218 2012	34211100 -
89.	117094501	MEHANIZAM, PRVIH VRATA 1370 KPL IK218 2012	34211100 -
90.	117096101	PRIKLJUČAK, VAZD.EL.VENTIL VRATA IK218 2012	34211100 -
91.	117098801	VILJUSKA, VRATA SA PREKIDACEM IK218 2012	34211100 -
92.	117081301	PLOCA, 2X234X582 AL UNUTR.VRATA IK218 2012	34211100 -
93.	117083001	JEZICAK, BRAVICE VRATA KPL IK218 2012	34211100 -
94.	117084801	BRAVA, VRATA PLASTICNA IK218/218M	34211100 -
95.	117080501	PLOCA, 2X185X582 AL SPOLJ.VRATA IK218/218M	34211100 -
96.	117087201	OPRUGA, VRATA IK218/218M	34211100 -
97.	117088001	OPRUGA, VRATA POVRANA IK218/218M	34211100 -
98.	117089901	POKLOPAC, VRATILA VRATA 578mm IK218/218M	34211100 -

99: POLUGA ZA OVARANJE KRILA VRATA ZA VOZILA IK-218M			
1	117121601	POLUGA, ZA OTV.PRVOG KRILA VRATA IK218M	34211100 -
2	117122401	POLUGA, ZA OTV.DRUGOG KRILA VRATA IK218M	34211100 -

100: RAME GORNJE KRILA VRATA ZA VOZILA IK-218M			
1	117130501	RAME, VRATA GORNJE KOLENASTO KPL IK218M	34211100 -
2	117131301	RAME, VRATA DONJE KOLENASTO KPL IK218M	34211100 -

101: DONJI POKLOPAC KRILA VRATA ZA VOZILA IK-218M			
1	117160701	USMERIVAC, 568mm PR.KRILA VRATA KPL IK218M	34211100 -
2	117161501	USMERIVAC, 568mm ZAD.KRILA VRATAKPL IK218M	34211100 -

102.	117128301	VILJUSKA, KLIPA CIL.VRATA OBRN.KPL IK218M	34211100 -
103.	117129101	VILJUSKA, KLIPA CIL.VRATA IK218M	34211100 -
104.	117132101	NOSAC, ZAPTIVNOG PRST.VRATA 34 IK218M	34211100 -
105.	117163101	RAME, VRATA GORNJE KOLENASTO KPL IK218M	34211100 -
106.	204033601	VIJAK, ZA STELOV.CILINDRA VRATA ZIU, TROLZA	34211100 -
107.	204197901	KLIN, 6x6x50 OSOVINE VRATA BKM333,321,32100S	34211100 -
108.	304403301	POLUGA, MEHANIZMA VRATA KT4	34211100 -
109.	304407601	KONZOLA, POLUGE MEHANIZMA VRATA - GOSA KT4	34211100 -
110.	304413001	POLUGA, MEHANIZMA VRATA-OSMICA KT4	34211100 -
111.	304414901	CAURA, VRETENA VRATA KT4	34211100 -
112.	304421101	USKA, POLUGE MEHANIZMA VRATA KT4	34211100 -
113.	304426201	UZENGIJA, VRATA KT4 YUBM	34211100 -
114.	304427001	OSOVINA, VRATA DESNA KT4 YUBM	34211100 -
115.	304428901	OSOVINA, VRATA LEVA KT4 YUBM	34211100 -
116.	304451301	KLIN, A-4X4X25 OSOVINE REDUKTORA VRATA KT4	34211100 -
117.	304463701	KLIN, A-3X12X3 REDUKTORA VRATA KT4	34211100 -
118.	304470001	PRSTEN, Ø30/20X0.48 KLIZNI REDUKTORA VRATA KT	34211100 -
119.	304471801	PRSTEN, Ø34/17.5X0.48 KLIZNI REDUKTORA VRATA	34211100 -
120.	304473401	LEZAJ, KLIZNI POKLOPCA REDUKTORA VRATA KT4	34211100 -
121.	304475001	PODMETAC, SPOJKE REDUKTORA VRATA GUMENI KT4	34211100 -
122.	304479301	CIVIJA, Ø 6X16 REDUKTORA VRATA KT4	34211100 -

123.	304485801	PODLOSKA, 1mm REDUKTORA VRATA KT4	34211100 -
124.	304486601	KUCISTE, REDUKTORA MEHANIZMA VRATA PRIKOL. B4	34211100 -
125.	304493901	KLIN, 3X3X20MM OBLIK A REDUKT.VRATA KT4-YUBM	34211100 -
126.	304495501	PODMETAC, POLUGE RED.VRATA NA VEL.ZUPC.KT4YUM	34211100 -
127.	304496301	SAJLA, REDUKTORA VRATA 820mm KT4-YUBM	34211100 -
128.	310320001	CEV, Ø3/2 BAKARNA ZA PRESOSTAT VRATA DUWAG	34211100 -
129.	310325001	VRATILO, ZUPCASTO VRATA MOT.KOLA LEVO DUWAG	34211100 -
130.	310415001	ZGLOB, VRATA DUWAG	34211100 -
131.	310416801	ZGLOB, VRATA RADIJALNI DUWAG DUZI	34211100 -

## IV

			/		
1.	102703401	LEZISTE, VRATA - VRATILA IK SKL	108.137.225 (IKARBUS) 8.103.08.205 (IKARBUS)	kom	20
2.	102729801	ZAVRTANJ, PROVODNI PRIGUSNI CILINDRA VRATA IK	108.106.816 (IKARBUS) 470-950 (LOLA)	kom	25
3.	102731001	OSOVINICA, VILJUSKE VRATA IK	A-02-KA-08-052	kom	10
4.	102763801	KOTUR, TRCECI VRATA IK	8.103.08.023 (IKARBUS) 108.105.982 (IKARBUS) A-02-KA-08-028	kom	1000
5.	104211401	UVODNIK, KRILA VRATA IK102/103F A531 O345C	R 61.721.01.24 (FAP) A.671.760.00.24 (Mercedes Benz)	kom	600
6.	104217301	STEZAC, DONJE OSOVINICE 2-KRIL.VRATA IK	8.103.08.106 (IKARBUS) 108.106.071 (IKARBUS)	kom	85
7.	104218101	LEZISTE, DONJEG ZGLOBA VRATA IK102, A531	108.106.097 (IKARBUS) 8.103.08.102 (IKARBUS) R 61.720.00.82 (FAP)	kom	5
8:		IK,FAP			
1.	104223801	DRZAC, DONJEG ZGLOBA DESNI VRATA IK,FAP	108.106.295 (IKARBUS) R 61.720.00.14 (FAP) 8.103.08.136 (IKARBUS) 8.201.08.720 (IKARBUS)	kom	340
2.	104220301	DRZAC, DONJEG ZGLOBA LEVIH VRATA IK,FAP	108.106.394 (IKARBUS) 8.103.08.051 (IKARBUS) 8.201.08.715 (IKARBUS)	kom	340
9.	104222001	LEZISTE, CAURA LOPTASTA VRATA IK	108.106.352 (IKARBUS) 8.103.08.111 (IKARBUS)	kom	230
10.	105047801	STEZAC, DONJEG ZGLOBA 2-KRIL.VRATA IK	8.103.08.103 (IKARBUS) 108.106.089 (IKARBUS)	kom	215
11.	106586601	EKSCENTAR, OSOVINICA VRATA GORNJA OK22 IK,FAP	108.105.974 (IKARBUS)	kom	25
12.	106588201	VODJICA, VRATA DONJA IK102/111/166	8.103.08.105 (IKARBUS) 108.106.063 (IKARBUS)	kom	15
13.	106589001	EKSCENTAR, OSOVINICA VRATA GORNJA OK24 IK103	8.103.08.022 (IKARBUS)	kom	175
14.	106593901	LEZISTE, STUBA VRATA IK102,111M161,166	108.106.287 (IKARBUS)	kom	10
15.	106594701	SOLJA, DONJE LOPTASTE CAURE VRATA IK102	108.106.345 (IKARBUS)	kom	18
16.	106600501	CETKA, VRATA GORNJA L=1350 IK	108.105.594 (IKARBUS)	kom	50
17.	106602101	LEZISTE, VRATA GORNJE LIVENO IK102	108.173.154 (IKARBUS)	kom	13
18.	106603001	PROFIL, VODECI ROLNICE VRATA-VODJICA	8.103.08.162 (IKARBUS)	kom	80
19.	106606401	LEZISTE, VRATA GORNJE IK103/201/202/203	8.103.08.067 (IKARBUS)	kom	38
20.	106607201	EKSCENTAR, OSOVINICA VRATA DONJA IK, FAP	8.103.08.107 (IKARBUS)	kom	90
21.	106611001	SOLJA, DONJE LOPTASTE CAURE VRATA IK103/201	8.103.08.149 (IKARBUS)	kom	40
22.	106617001	EKSCENTAR, OSOVINICA VRATA GORNJA OK27 IK201E	108.105.974-1 (IKARBUS)	kom	100
23.	106762101	VILJUSKA, VEZNE POLUGE STUBA VRATA IK,FAP	108.135.591 (IKARBUS)	kom	25
24.	106764801	POLUGA, VEZNA CILINDRA VRATA 2-KRILNIH IK SKL	108.135.583 (IKARBUS)	kom	120
25.	107094001	STEZAC, GORNJEG EKSCENTRA VRATA IK102	8.103.08.100 (IKARBUS) 108.167.206-1 (IKARBUS) 8.201.08.080 (IKARBUS)	kom	300
26.	107113001	VODJICA, VRATA GORNJA DESNA IK103/201,FAP	108.173.162 (IKARBUS) 8.103.08.076 (IKARBUS) 8.103.08.099 (IKARBUS)	kom	8
27:		IK103/202			
1.	108502601	STUB, OBRJNI KRILA VRATA LEVI SKL IK103/202	108.172.842 (IKARBUS) 8.103.08.017 (IKARBUS)	kom	4
2.	108503401	STUB, OBRJNI KRILA VRATA DESNI SKL IK103/202	108.172.891 (IKARBUS) 8.103.08.018 (IKARBUS)	kom	4

28.	108766501	MEHANIZAM, VRATA KOMPLET KAROSA	ESK 07486025	kom	1
29.	109619201	VODJICA, CILINDRA VRATA(PLASTIKA) KAROSA	321.841.1134E (KAROSA)	kom	150
30.	110564701	STUB, PREDNIH VRATA KAROSA	580 110 1257 (KAROSA)	kom	1
31.	111796301	RAME, KRILA VRATA PRVIH DESNO KAROSA	580 110 8979 (KAROSA)	kom	1
32.	111797101	DRZAC, STUBA SREDNIH I ZADNIH VRATA KAROSA	580 110 6674 (KAROSA)	kom	1
33.	112353001	PRIKLJUCAK, CILINDRA VRATA KAROSA	580 110 2484 (KAROSA)	kom	5
34.	108990001	LEZAJ, ZA DRZAC VRATA MAN A75 SG313	83.93410.0501 (MAN)	kom	100
35.	109032101	PODUPIRAC, OSOVINE VRATA MAN A75 SG313	83.74440.0549 (MAN)	kom	100
36.	109039901	CETKA, ZAPTIVNA VRATA GORNJA SG313/SL283	83.74969.0501 (MAN)	kom	5
37.	109140901	NOSAC, GORNJI PREDNJI VRETENA VRATA SG313/283	81.74940.0572 (MAN)	kom	1
38.	109740701	VODJICA, VRATA DONJA SG313	83.74940.6517 (MAN)	kom	20
39.	109741501	DRZAC, KRILA VRATA SG313	83.97460.0502 (MAN)	kom	12
40.	113661501	OSOVINICA, EKSCENTAR SA ROLNICOM VRATA SG313	83.74362.0505 (MAN)	kom	30
41.	114290901	POLUGA, VEZNA CILINDRA VRATA SL/SG	81.74963.0002 (MAN)	kom	7
42.	115977101	NOSAC, GORNJI STUBA VRATA SG313	81.74940.6305 (MAN)	kom	3
43.	115978001	PODLOSKA, STUBA VRATA SG313	83.74961.0505 (MAN)	kom	5
44:			SL/SG		
1.	111664901	RAME, KRILA VRATA DONJE LEVO SA ZGLOBOM SG	83.74440.0518 (MAN)	kom	30
2.	111665701	RAME, KRILA VRATA DONJE DESNO SA ZGLOBOM SG	83.74440.0517 (MAN)	kom	30
45:			SL/SG		
1.	114614901	STUB, OBRJNI KRILA VRATA DESNI SL/SG	83.74402.6509 (MAN)	kom	1
2.	114615701	STUB, OBRJNI KRILA VRATA LEVI SL/SG	83.74402.6508 (MAN)	kom	1
46.	112857401	STEZAC, DONJE OSOVINICE VRATA LEVI O345C/E3	A.671.720.01.59 (Mercedes Benz)	kom	10
47.	113551101	STEZAC, DONJE OSOVINICE VRATA DESNI O345C	A.671.720.00.59 (Mercedes Benz)	kom	5
48.	112858201	NOSAC, DONJE ZAPTIVNE GUME VRATA O345C/E3	A.671.723.02.14 (Mercedes Benz)	kom	6
49.	110536101	SARKA, VRATA KABINE VOZACA O345 CONECTO	A.671.710.00.37 (Mercedes Benz)	kom	2
50.	109571401	LEZISTE, VRATA GORNJE SKL O345C	A.671.720.01.27 (Mercedes Benz)	kom	20
51.	110537001	BRAVA, VRATA KABINE VOZACA O345 CONECTO	HXB.373758.0250	kom	5
52.	110430601	EKSCENTAR, OSOVINICA VRATA GORNJA FAP A537	R 61.721.00.74 (FAP)	kom	20
53:			IK-112N/218N		
1.	113487601	VRATA, KRILO LEVO IK-112N/218N	8.112.08.00.002 (IKARBUS)	kom	1
2.	113488401	VRATA, KRILO DESNO IK-112N/218N	8.112.08.00.003 (IKARBUS)	kom	1
54.	113485001	EKSCENTAR, OSOVINICA VRATA IK-112N/218N	A-09-KA-08-001	kom	95
55.	113486801	DRZAC, VRATA DONJI IK-112N/218N	8.112.08.00.019 (IKARBUS)	kom	30
56.	114676901	NOSAC, EKSCENTRA VRATA DONJI IK112/218N	8.112.08.00.086 (IKARBUS)	kom	30
57.	114563001	NOSAC, GORNJI EKSCENTRA VRATA IK112/218N	8.112.08.00.085 (IKARBUS)	kom	35
58.	114678501	NOSAC, ZGLOBA VRATA GORNJI IK112/218N	8.112.08.00.031 (IKARBUS)	kom	35
59.	114677701	VODJICA, VRATA DONJA IK112/218N	8.107.08.00.088 (IKARBUS)	kom	80
60.	116225001	NAVRTKA, M15X1.5 SPONE MEHANIZMA VRATA 218 (2012)	9.211.08.433 (IKARBUS)	kom	25

61.	116226801	KRAJ, SPONE MEHANIZMA VRATA IK218 (2012)	9.211.08.434 (IKARBUS)	kom	23
62.	116228401	VENTIL, 24V VRATA ELEKTROMAGNETNI IK218 (2012)	9.211.08.379 (IKARBUS)	kom	5
63.	116229201	POLUGA, ?14 CILINDRA MEH.VRATA IK218 (2012)	9.211.08.383 (IKARBUS)	kom	10
64.	116232201	VENTIL, RUCNI SIGURN.PRVIH VRATA IK218 (2012)	9.211.08.377 (IKARBUS)	kom	3
65.	116233001	SET, PRIKLJUCNI VENTILA PRVIH VRATA IK218 (2012)	9.211.08.489 (IKARBUS)	set	3
66.	116238101	NOSAC, GORNJI KRILA VRATA KPL IK218 (2012)	9.211.08.415 (IKARBUS)	kom	5
67:			IK-218 (2012)		
1.	116230601	VEZA, GORNJA DESNOG NOSACA MEH.VRATA IK218 (2012)	9.211.08.385 (IKARBUS)	kom	10
2.	116231401	VEZA, GORNJA LEVOG NOSACA MEH.VRATA IK218 (2012)	9.211.08.386 (IKARBUS)	kom	10
68:			IK-218 (2012)		
			/		
1.	116236501	VRATA, KRILO DESNO PREDNJA IK218 (2012)	9.211.08.519 (IKARBUS)	kom	1
2.	116237301	VRATA, KRILO LEVO PREDNJA IK218 (2012)	9.211.08.491 (IKARBUS)	kom	1
69:			IK-218 (2012)		
			/		
1.	116239001	POKLOPAC, 568mm DESNOG KRILA VRATA IK218 (2012)	9.211.08.495 (IKARBUS)	kom	5
2.	116240301	POKLOPAC, 568mm LEVOG KRILA VRATA IK218 (2012)	9.211.08.496 (IKARBUS)	kom	5
70:			IK-218 (2012)		
			/		
1.	116793601	RAME, KRILA VRATA GORNJE LEVO IK 218 (2012)	9.211.08.435 (IKARBUS)	kom	3
2.	116794401	RAME, KRILA VRATA GORNJE DESNO IK 218 (2012)	9.211.08.442 (IKARBUS)	kom	3
			/		
71.	116241101	RUKOHVAT, 782mm KRILA VRATA IK218 (2012)	9.211.08.502 (IKARBUS)	kom	5
72.	117047301	VRATA, II/III/IV KPL IK218 (2012)	9.211.08.215 (IKARBUS)	kom	1
73.	117048101	BRAVA, VRATA KABINE VOZACA IK218 (2012)	9.153.13.163 (IKARBUS)	kom	2
74:			IK-218 (2012)		
			/		
1.	117060001	POLUGA, ZA OTV.PRVOG KRILA VRATA IK218 2012	9.211.08.486 (IKARBUS)	kom	5
2.	117061901	POLUGA, ZA OTV.DRUGOG KRILA VRATA IK218	9.211.08.487 (IKARBUS)	kom	5
			/		
75.	117049001	RUKOHVAT, VRATA KABINE VOZACA IK218 (2012)	9.153.13.125 (IKARBUS)	kom	1
76.	117050301	SARKA, VRATA KABINE VOZACA IK218 (2012)	9.204.18.035 (IKARBUS)	kom	8
77.	117055401	MEHANIZAM, I/II/III/IV VRATA 1370 KPL IK218 (2012)	9.211.08.507 (IKARBUS)	kom	1
78.	117056201	RAM, AL I/II/III/IV VRATA 2100mm IK218/218M	9.211.08.483 (IKARBUS)	kom	1
79.	117057001	GUMA, ZA AL RAM 2100mm VRATA IK218/218M	9.211.08.484 (IKARBUS)	kom	4

80.	117067801	CEV, 734x3x2055 POLUGE VRATA IK218/218M	9.211.08.517 (IKARBUS)	kom	8
81.	117068601	UMETAK, POLUGE VRATA IK218/218M	9.211.08.431 (IKARBUS)	kom	8
82.	117069401	OSOVINICA, NAZUBLJ.POLUGE VRATA IK218/218M	9.211.08.437 (IKARBUS)	kom	8
83.	117071601	RAME, VRATA DONJE IK218 2012	9.211.08.432 (IKARBUS)	kom	10
84.	117072401	RAM, MEHANIZMA PRVIH VRATA IK218/218M	9.211.08.515 (IKARBUS)	kom	2
85.	117077501	VILJUSKA, VRATA SA REVERSNIM PREKID.IK218	9.211.08.384 (IKARBUS)	kom	8
86.	117085601	POKLOPAC, BRAVE VRATA PVC DUGI CRNI IK218	9.211.08.497 (IKARBUS)	kom	5
87.	117086401	BRAVICA, VRATA BEZ DUGMETA IK218 2012	9.211.08.417 (IKARBUS)	kom	5
88.	117093701	OSNOVA, I VRATA KPL (ZEL.STAKLA) IK218 2012	9.211.08.518 (IKARBUS)	kom	1
89.	117094501	MEHANIZAM, PRVIH VRATA 1370 KPL IK218 2012	9.211.08.482 (IKARBUS)	kom	1
90.	117096101	PRIKLJUČAK, VAZD.EL.VENTIL VRATA IK218 2012	9.211.08.511 (IKARBUS)	kom	20
91.	117098801	VILJUSKA, VRATA SA PREKIDACEM IK218 2012	9.211.08.387 (IKARBUS)	kom	8
92.	117081301	PLOCA, 2X234X582 AL UNUTR.VRATA IK218 2012	9.211.08.494 (IKARBUS)	kom	4
93.	117083001	JEZICAK, BRAVICE VRATA KPL IK218 2012	9.211.08.409 (IKARBUS)	kom	10
94.	117084801	BRAVA, VRATA PLASTICNA IK218/218M	9.211.08.404 (IKARBUS)	kom	10
95.	117080501	PLOCA, 2X185X582 AL SPOLJ.VRATA IK218/218M	9.211.08.493 (IKARBUS)	kom	4
96.	117087201	OPRUGA, VRATA IK218/218M	9.211.08.408 (IKARBUS)	kom	10
97.	117088001	OPRUGA, VRATA POVRANA IK218/218M	9.211.08.410 (IKARBUS)	kom	10
98.	117089901	POKLOPAC, VRATILA VRATA 578mm IK218/218M	9.211.08.499 (IKARBUS)	kom	10
99:			IK-218		
			/		
1.	117121601	POLUGA, ZA OTV.PRVOG KRILA VRATA IK218M	9.211.08.532 (IKARBUS)	kom	1
2.	117122401	POLUGA, ZA OTV.DRUGOG KRILA VRATA IK218M	9.211.08.533 (IKARBUS)	kom	1
100:			IK-218		
			/		
1.	117130501	RAME, VRATA GORNJE KOLENASTO KPL IK218M	9.211.08.554 (IKARBUS)	kom	1
2.	117131301	RAME, VRATA DONJE KOLENASTO KPL IK218M	9.211.08.550 (IKARBUS)	kom	1
101:			IK-218		
			/		
1.	117160701	USMERIVAC, 568mm PR.KRILA VRATA KPL IK218M	9.211.08.541 (IKARBUS)	kom	20
2.	117161501	USMERIVAC, 568mm ZAD.KRILA VRATAKPL IK218M	9.211.08.542 (IKARBUS)	kom	20
			/		
102.	117128301	VILJUSKA, KLIPA CIL.VRATA OBRN.KPL IK218M	9.211.08.545 (IKARBUS)	kom	1
103.	117129101	VILJUSKA, KLIPA CIL.VRATA IK218M	9.211.08.546 (IKARBUS)	kom	1
104.	117132101	NOSAC, ZAPTIVNOG PRST.VRATA 34 IK218M	9.211.08.552 (IKARBUS)	kom	2
105.	117163101	RAME, VRATA GORNJE KOLENASTO KPL IK218M	9.211.08.549 (IKARBUS)	kom	1

1 -105

20

3 54

1 -105:

ISO 9001

SRPS ISO/TS 16949 /

SRPS ISO 9001,  
(

ISO/TS 16949

).

55, 61, 64-105:

064/8802223

" " -

34- 50:

IKARBUS, FAP KAROSA -

" "

MAN, MERCEDES,

5

a/

)

( ;



106.	204033601	VIJAK, ZA STELOV.CILINDRA VRATA ZIU, TROLZA	UZORAK		kom	7
107.	204197901	KLIN, 6x6x50 OSOVINE VRATA BKM333,321,32100S	ATB-02-KA-08-024		kom	33
108.	304403301	POLUGA, MEHANIZMA VRATA KT4	T-01-KA-08-000/15		kom	39
109.	304407601	KONZOLA, POLUGE MEHANIZMA VRATA - GOSA KT4	T-01-KA-08-000/17		kom	16
110.	304413001	POLUGA, MEHANIZMA VRATA-OSMICA KT4	T-01-NN-37-017		kom	78
111.	304414901	CAURA, VRETENA VRATA KT4	T-16-KA-08-023		kom	228
112.	304421101	USKA, POLUGE MEHANIZMA VRATA KT4	T-01-KA-08-005		kom	234
113.	304426201	UZENGIJA, VRATA KT4 YUBM	T-01-KA-08-098		kom	26
114.	304427001	OSOVINA, VRATA DESNA KT4 YUBM	T-01-KA-08-000/26		kom	20
115.	304428901	OSOVINA, VRATA LEVA KT4 YUBM	T-01-KA-08-000/27		kom	20
116.	304451301	KLIN, A-4X4X25 OSOVINE REDUKTORA VRATA KT4		SRPS M.C2.060	kom	65
117.	304463701	KLIN, A-3X12X3 REDUKTORA VRATA KT4		SRPS M.C2.060	kom	39
118.	304470001	PRSTEN, Ø30/20X0.48 KLIZNI REDUKTORA VRATA KT	T-01-KA-08-024		kom	39
119.	304471801	PRSTEN, Ø34/17.5X0.48 KLIZNI REDUKTORA VRATA	T-01-KA-08-067		kom	39
120.	304473401	LEZAJ, KLIZNI POKLOPCA REDUKTORA VRATA KT4	T-01-KA-08-079		kom	120
121.	304475001	PODMETAC, SPOJKE REDUKTORA VRATA GUMENI KT4	T-01-KA-08-011		kom	78
122.	304479301	CIVIJA, Ø 6X16 REDUKTORA VRATA KT4	T-01-NN-37-019		kom	39
123.	304485801	PODLOSKA, 1mm REDUKTORA VRATA KT4	T-01-KA-08-056		kom	20
124.	304486601	KUCISTE, REDUKTORA MEHANIZMA VRATA PRIKOL. B4	T-17-KA-08-017		kom	4
125.	304493901	KLIN, 3X3X20MM OBLIK A REDUKT.VRATA KT4-YUBM		SRPS M.C2.060	kom	33
126.	304495501	PODMETAC, POLUGE RED.VRATA NA VEL.ZUPC.KT4YUM	T-01-KA-08-086		kom	33
127.	304496301	SAJLA, REDUKTORA VRATA 820mm KT4-YUBM	T-01-KA-08-000/24		kom	13
128.	310320001	CEV, Ø3/2 BAKARNA ZA PRESOSTAT VRATA DUWAG			kg	1 kg
129.	310325001	VRATILO, ZUPCASTO VRATA MOT.KOLA LEVO DUWAG	UZORAK		kom	8
130.	310415001	ZGLOB, VRATA DUWAG	T-17-KA-08-000/8		kom	20
131.	310416801	ZGLOB, VRATA RADIJALNI DUWAG DUZI		FAD 6247.20.00	kom	20

107, 108, 109-115, 118-124, 126, 127 130

106 -

. 064/838-1614.

129

. 064/880-2490.

116, 117, 125, 128 131

106-131,

15

106-131

9001 SRPS ISO/TS 16949, ISO 9001 ISO/TS 16949

SRPS ISO



- (
- )
- ( , , )
- 
- 



- 
- 
- 
- 
- 10
- 
- a, a a
- 
- 
- 
- 
- 
- ( , )
- ... ( )

( , )

• E 3 54 :

• E 107, 108, 109-115, 118-124, 126, 127 130 :

• 55, 61, 64-105 :

• 106 129 :

V

: \_\_\_\_\_

: \_\_\_\_\_

: \_\_\_\_\_

5

)

: \_\_\_\_\_ -

( -176/15

...			o
1			
2			
3			
4			
5			
...			

20

:

\_\_\_\_\_ ( \_\_\_\_\_ )  
 \_\_\_\_\_ )  
 ( )

:

:

( 14.09.2015. )

3

VI

75. 76.

.77

75. )

( .77. ,

:

\_\_\_\_\_:

1. je / /

:

- - )

2. / / / /

e,

e,

:

:

( )

)

) (

( - ).

3. / /

/ / / /

( )

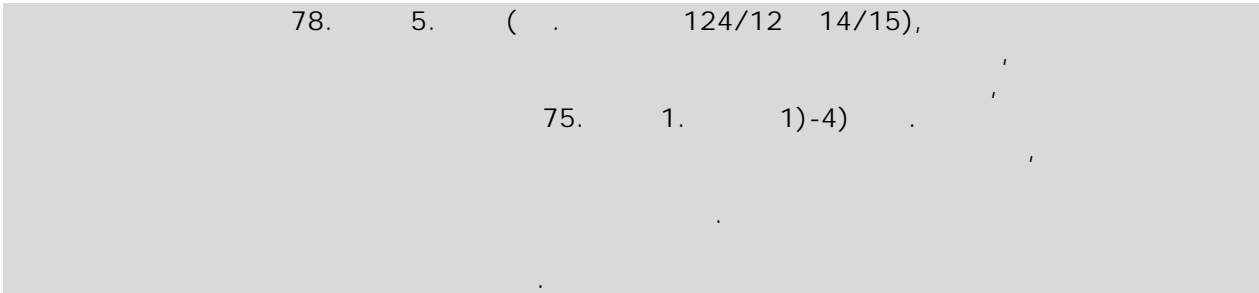
4. / /

/ /

( )

- 2. 4. 14.07.2015. 2 ( ) :

- 3. ( 11.08.2015. ),



78. 5. ( . 124/12 14/15),

75. 1. 1)-4)

1. / /

e,

e,

2. / /

3. / /

- 2. 4. 14.07.2015. 2 ( ) :

- 3. ( 11.08.2015. ),

76. ) ( .

1.

2.

5%

( 6)

. 18.2.

5%

. 18.2.

3. 1-105:

ISO 9001 SRPS ISO/TS 16949 / SRPS ISO 9001, ISO/TS 16949  
( )

4. 34- 50:

" " MAN, MERCEDES, IKARBUS, FAP KAROSA -

5

a/

( )

3

( 14.09.2015. )

( )

5. 106-131:

9001 SRPS ISO/TS 16949, ISO 9001 ISO/TS 16949 SRPS ISO  
( )..

6. 116, 117, 125, 128 131

):

VII.

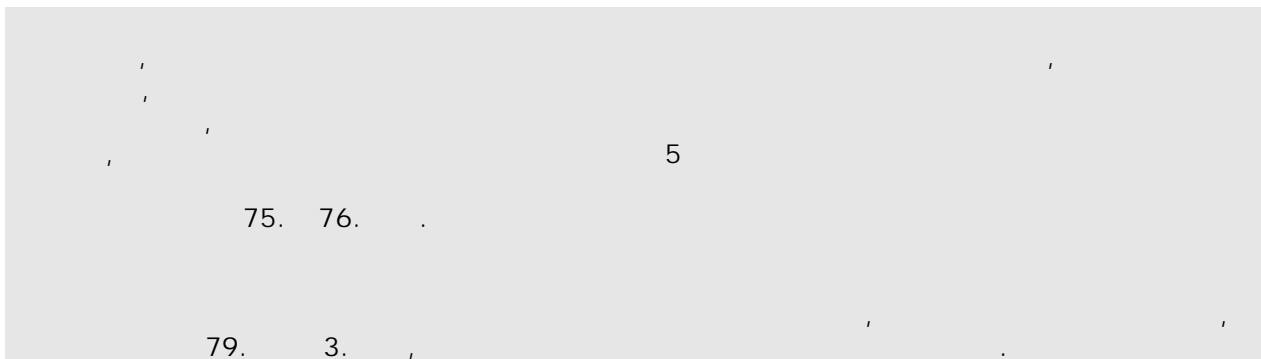
78. 5. ( 124/12 14/15),

1. 1)-4)

75. 1. 1)-4)

77.

), ( . 77





VIII

1.

1.1.

( . 75. 76.),  
77.

1.2.

. 77.

. 75. 76.

1.3.

. 79. . 3.

1.4.

1.5.

78. 5.

( . 124/12 14/15),

75. 1. 1)-4)

1.6.

1.7.

1.8.

. 77.

1.9.

1.

50%,

1.10.

1.11.

75. ( 1 4).

1.12.

5.

77. 1. ( 1 4)

1.13.

75. 10 %  
1. 5.

1.14.

1.15.

1.16.

( 77 75. 1. 1. ) ( 76. 4. 75. 1. 5. )

1.17.

\_\_\_\_\_

1.18.

1.19.

1.20.

1.21.

2.  
2.1.

2.2.

K

-176/15

2.3. 63. 2.

email

4087 «  
milena.martinovic@gsp.co.rs

5 ( )  
29, 11000  
-176/15»,

+381 11 366  
e-mail

2.4.

2.5.

2.6.

3.

3.1.

3.2.

( e)

3.3.

4.

4.1.

4.2.

4.3.

4.4.

4.5.

( .4.4), 87. 5.

4.6.

-176/15".

-176/15".

4.7.

).

5.

K

-176/15

5.1.

5.2.

5

6.

6.1.

(

)

7.

7.1.

7.2.

7.3.

8.

8.1.

93.

1.

( )

8.2.

8.3.

8.4.

8.5.

9.

9.1.

92.

1.

9.2.

92.

3.

9.3.

9.2

5

9.4.

10.

10.1.

( 2

);

- I. 2 )
- II. ( )
- III. ( )  
( )

11.

11.1.

- (1)
- (2)
- (3)
- (4)
- (5)

11.2.

11.3.

- (6)
- (7)
- (8)
- (9)
- (10)

\_\_\_\_\_  
\_\_\_\_\_  
)

11.4.

11.5.

11.6.

12.

12.1.

12.2.

15.

13.

13.1.

( : )

13.2.

13.3.

7 ( )

13.4.

10 ( )

13.5.

13.6.

159. 3.

13.7.

13.8.

13.9.

13.10.

2.

112.

13.11.

151.

13.12.

151. 1.

13.13.

151. 2.

13.14.

151. 3.

13.15.

156.

: 840-30678845-06

- 80.000

- 0,1 %

80.000.000 ;

80.000.000

: 153

253;

: -176/15;

-176/15;

13.16.

<http://www.kjn.gov.rs/ci/uputstvo-o-uplati-republicke-administrativne-takse.html>.

14.

14.1.

5 %

. 86. 4.

14.2.

14.3.

14.4.

( . . . 33/2013).

15.

15.1.

75. 76.

15.2.

( )

« ».

15.3.

15.4.

15.5.

15.6.

15.7.

15.8.

15.9.

15.10.

16.

16.1.

16.2.

( )

16.3. ( ), a

( 5 7

).

16.4.

17.

17.1.

17.2.

/

17.3.

/

(

...)

17.4.

/

17.5.

).

(

18.

18.1.

18.2.

18.3.

- 
- 
- 
- 
- 

. 36. 1. . 3)

. 39. 6.

18.4.

18.5.

18.2.,



18.6.

. 18.2.,

19.

19.1.

19.2.

19.3.

19.4.

5%

3

/ =

( )

x

19.5.

19.6.

20.

20.1.

82.

(

124/12

14/15),

1)

. 23. 25.

2)

3)

4)

20.2.

1)

2)

3)

4)

5)

6)

7)

20.3.

(

21.2.

2. 1)

)

K

-176/15

20.4.

21.

21.1.

( , ) ,

29, 11000

+381 11 366-

4087.

22.

22.1.

( . , ..).

22.2.

3

22.3.

23.

23.1.

x

23.2.

23.3.

\*\*10%

10%

( )

),

(

\*\*

15%

IX O

1-8

1)

/ / - 1  
/ / - 1.

1 ( )  
) 1 ( )  
) ( 1 -

- 1.
- 2.
- 3.
- 4.
- 5.
- 6.

2)

- 2  
( ) -  
( )  
( ..)

)

-a.

)

45

45

45

)

1-105

20

106-131

15

) ( )  
30 ( )

)  
12

3) - 3 ( 3) 11.  
( 3 ( 29/13).  
( )

115. 1. ( 3,  
)

- : 1,  
- - 2,  
- - 3,  
- ( ... )  
- ( ) - 4,  
- ( ) - 5,  
- ( ) - 6,  
- ( ) - 7,  
- 8,  
- 9,

3  
3  
4) - 4

4,  
4

5) - 5  
5.

6)

6

( ) - 6

( )

( )

5% ( )

7)

7

7.

).

7

8)

B

8

( 1 ) ,

(4),  
B

( . ) .

IX

/ /	1
-----	---

( , , )	
/	
( , , , ... ) -	
( , , , ... ) ,	
( , , , ... )	
( , , , ... ) ,	
( 1 , , ... )	
:	



1	102703401	LEZISTE, VRATA - VRATILA IK SKL	108.137.225 (IKARBUS) 8.103.08.205 (IKARBUS)	kom	20				
2	102729801	ZAVRTANJ, PROVODNI PRIGUSNI CILINDRA VRATA IK	108.106.816 (IKARBUS) 470-950 (LOLA)	kom	25				
3	102731001	OSOVINICA, VILJUSKE VRATA IK	A-02-KA-08-052	kom	10				
4	102763801	KOTUR, TRCECI VRATA IK	8.103.08.023 (IKARBUS) 108.105.982 (IKARBUS) A-02-KA-08-028	kom	1000				
5	104211401	UVODNIK, KRILA VRATA IK102/103F A531 O345C	R 61.721.01.24 (FAP) A.671.760.00.24 (Mercedes Benz)	kom	600				
6	104217301	STEZAC, DONJE OSOVINICE 2-KRIL.VRATA IK	8.103.08.106 (IKARBUS) 108.106.071 (IKARBUS)	kom	85				
7	104218101	LEZISTE, DONJEG ZGLOBA VRATA IK102, A531	108.106.097 (IKARBUS) 8.103.08.102 (IKARBUS) R 61.720.00.82 (FAP)	kom	5				

8)

IK,FAP

1	104223801	DRZAC, DONJEG ZGLOBA DESNI VRATA IK,FAP	108.106.295 (IKARBUS) R 61.720.00.14 (FAP) 8.103.08.136 (IKARBUS) 8.201.08.720 (IKARBUS)	kom	340				
2	104220301	DRZAC, DONJEG ZGLOBA LEVIH VRATA IK,FAP	108.106.394 (IKARBUS) 8.103.08.051 (IKARBUS) 8.201.08.715 (IKARBUS)	kom	340				
8									

9	104222001	LEZISTE, CAURA LOPTASTA VRATA IK	108.106.352 (IKARBUS) 8.103.08.111 (IKARBUS)	kom	230				
10	105047801	STEZAC, DONJEG ZGLOBA 2-KRIL.VRATA IK	8.103.08.103 (IKARBUS) 108.106.089 (IKARBUS)	kom	215				
11	106586601	EKSCENTAR, OSOVINICA VRATA GORNJA OK22 IK,FAP	108.105.974 (IKARBUS)	kom	25				
12	106588201	VODJICA, VRATA DONJA IK102/111/166	8.103.08.105 (IKARBUS) 108.106.063 (IKARBUS)	kom	15				
13	106589001	EKSCENTAR, OSOVINICA VRATA GORNJA OK24 IK103	8.103.08.022 (IKARBUS)	kom	175				
14	106593901	LEZISTE, STUBA VRATA IK102,111M161,166	108.106.287 (IKARBUS)	kom	10				
15	106594701	SOLJA, DONJE LOPTASTE CAURE VRATA IK102	108.106.345 (IKARBUS)	kom	18				
16	106600501	CETKA, VRATA GORNJA L=1350 IK	108.105.594 (IKARBUS)	kom	50				
17	106602101	LEZISTE, VRATA GORNJE LIVENO IK102	108.173.154 (IKARBUS)	kom	13				
18	106603001	PROFIL, VODECI ROLNICE VRATA-VODJICA	8.103.08.162 (IKARBUS)	kom	80				
19	106606401	LEZISTE, VRATA GORNJE IK103/201/202/203	8.103.08.067 (IKARBUS)	kom	38				

20	106607201	EKSCENTAR, OSOVINICA VRATA DONJA IK, FAP	8.103.08.107 (IKARBUS)	kom	90				
21	106611001	SOLJA, DONJE LOPTASTE CAURE VRATA IK103/201	8.103.08.149 (IKARBUS)	kom	40				
22	106617001	EKSCENTAR, OSOVINICA VRATA GORNJA OK27 IK201E	108.105.974-1 (IKARBUS)	kom	100				
23	106762101	VILJUSKA, VEZNE POLUGE STUBA VRATA IK,FAP	108.135.591 (IKARBUS)	kom	25				
24	106764801	POLUGA, VEZNA CILINDRA VRATA 2-KRILNIH IK SKL	108.135.583 (IKARBUS)	kom	120				
25	107094001	STEZAC, GORNJEG EKSCENTRA VRATA IK102	8.103.08.100 (IKARBUS) 108.167.206-1 (IKARBUS) 8.201.08.080 (IKARBUS)	kom	300				
26	107113001	VODJICA, VRATA GORNJA DESNA IK103/201,FAP	108.173.162 (IKARBUS) 8.103.08.076 (IKARBUS) 8.103.08.099 (IKARBUS)	kom	8				

27:

IK103/202

1	108502601	STUB, OBRтни KRILA VRATA LEVI SKL IK103/202	108.172.842 (IKARBUS) 8.103.08.017 (IKARBUS)	kom	4				
2	108503401	STUB, OBRтни KRILA VRATA DESNI SKL IK103/202	108.172.891 (IKARBUS) 8.103.08.018 (IKARBUS)	kom	4				
27									

28	108766501	MEHANIZAM, VRATA KOMPLET KAROSA	ESK 07486025	kom	1				
29	109619201	VODJICA, CILINDRA VRATA(PLASTIKA) KAROSA	321.841.1134E (KAROSA)	kom	150				
30	110564701	STUB, PREDNJIH VRATA KAROSA	580 110 1257 (KAROSA)	kom	1				
31	111796301	RAME, KRILA VRATA PRVIH DESNO KAROSA	580 110 8979 (KAROSA)	kom	1				
32	111797101	DRZAC, STUBA SREDNJIH I ZADNJIH VRATA KAROSA	580 110 6674 (KAROSA)	kom	1				
33	112353001	PRIKLJUČAK, CILINDRA VRATA KAROSA	580 110 2484 (KAROSA)	kom	5				
34	108990001	LEZAJ, ZA DRZAC VRATA MAN A75 SG313	83.93410.0501 (MAN)	kom	100				
35	109032101	PODUPIRAC, OSOVINE VRATA MAN A75 SG313	83.74440.0549 (MAN)	kom	100				
36	109039901	CETKA, ZAPTIVNA VRATA GORNJA SG313/SL283	83.74969.0501 (MAN)	kom	5				
37	109140901	NOSAC, GORNJI PREDNJI VRETENA VRATA SG313/283	81.74940.0572 (MAN)	kom	1				
38	109740701	VODJICA, VRATA DONJA SG313	83.74940.6517 (MAN)	kom	20				

39	1097415 01	DRZAC, KRILA VRATA SG313	83.97460.0502 (MAN)	kom	12				
40	1136615 01	OSOVINICA, EKSCENTAR SA ROLNICOM VRATA SG313	83.74362.0505 (MAN)	kom	30				
41	1142909 01	POLUGA, VEZNA CILINDRA VRATA SL/SG	81.74963.0002 (MAN)	kom	7				
42	1159771 01	NOSAC, GORNJI STUBA VRATA SG313	81.74940.6305 (MAN)	kom	3				
43	1159780 01	PODLOSKA, STUBA VRATA SG313	83.74961.0505 (MAN)	kom	5				

44:

SL/SG

				( )					
1	1116649 01	RAME, KRILA VRATA DONJE LEVO SA ZGLOBOM SG	83.74440.0518 (MAN)	30					
2	1116657 01	RAME, KRILA VRATA DONJE DESNO SA ZGLOBOM SG	83.74440.0517 (MAN)	30					
44									

45:

SL/SG

				( )				
1	1146149 01	STUB, OBRtnI KRILA VRATA DESNI SL/SG	83.74402.6509 (MAN)	1				
2	1146157 01	STUB, OBRtnI KRILA VRATA LEVI SL/SG	83.74402.6508 (MAN)	1				
45								

46	112857401	STEZAC, DONJE OSOVINICE VRATA LEVI O345C/E3	A.671.720.01.59 (Mercedes Benz)	kom	10			
47	113551101	STEZAC, DONJE OSOVINICE VRATA DESNI O345C	A.671.720.00.59 (Mercedes Benz)	kom	5			
48	112858201	NOSAC, DONJE ZAPTIVNE GUME VRATA O345C/E3	A.671.723.02.14 (Mercedes Benz)	kom	6			
49	110536101	SARKA, VRATA KABINE VOZACA O345 CONECTO	A.671.710.00.37 (Mercedes Benz)	kom	2			
50	109571401	LEZISTE, VRATA GORNJE SKL O345C	A.671.720.01.27 (Mercedes Benz)	kom	20			
51	110537001	BRAVA, VRATA KABINE VOZACA O345 CONECTO	HXB.373758.0250	kom	5			
52	110430601	EKScentAR, OSOVINICA VRATA GORNJA FAP A537	R 61.721.00.74 (FAP)	kom	20			

53:

IK-112N/218N

				( )				
1	1134876 01	VRATA, KRILO LEVO IK- 112N/218N	8.112.08.00.002 (IKARBUS)	1				
2	1134884 01	VRATA, KRILO DESNO IK-112N/218N	8.112.08.00.003 (IKARBUS)	1				
53				-				

54	113485001	EKSCENTAR, OSOVINICA VRATA IK-112N/218N	A-09-KA-08-001	kom	95			
55	113486801	DRZAC, VRATA DONJI IK- 112N/218N	8.112.08.00.019 (IKARBUS)	kom	30			
56	114676901	NOSAC, EKSCENTRA VRATA DONJI IK112/218N	8.112.08.00.086 (IKARBUS)	kom	30			
57	114563001	NOSAC, GORNJI EKSCENTRA VRATA IK112/218N	8.112.08.00.085 (IKARBUS )	kom	35			
58	114678501	NOSAC, ZGLOBA VRATA GORNJI IK112/218N	8.112.08.00.031 (IKARBUS)	kom	35			
59	114677701	VODJICA, VRATA DONJA IK112/218N	8.107.08.00.088 (IKARBUS)	kom	80			
60	116225001	NAVRTKA, M15X1.5 SPONE MEHANIZMA VRATA 218 (2012)	9.211.08.433 (IKARBUS)	kom	25			

61	116226801	KRAJ, SPONE MEHANIZMA VRATA IK218 (2012)	9.211.08.434 (IKARBUS)	kom	23				
62	116228401	VENTIL, 24V VRATA ELEKTROMAGNETNI IK218 (2012)	9.211.08.379 (IKARBUS)	kom	5				
63	116229201	POLUGA, 714 CILINDRA MEH.VRATA IK218 (2012)	9.211.08.383 (IKARBUS)	kom	10				
64	116232201	VENTIL, RUCNI SIGURN.PRVIH VRATA IK218 (2012)	9.211.08.377 (IKARBUS)	kom	3				
65	116233001	SET, PRIKLJUCNI VENTILA PRVIH VRATA IK218 (2012)	9.211.08.489 (IKARBUS)	set	3				
66	116238101	NOSAC, GORNJI KRILA VRATA KPL IK218 (2012)	9.211.08.415 (IKARBUS)	kom	5				

67:

IK-218 (2012)

				( )					
1	116230601	VEZA, GORNJA DESNOG NOSACA MEH.VRATA IK218 (2012)	9.211.08.385 (IKARBUS)		10				
2	116231401	VEZA, GORNJA LEVOG NOSACA MEH.VRATA IK218 (2012)	9.211.08.386 (IKARBUS)		10				
67									



	2 9/18
--	-----------

68:

IK-218 (2012)

				( )					
1	116236501	VRATA, KRILO DESNO PREDNJA IK218 (2012)	9.211.08.519 (IKARBUS)	1					
2	116237301	VRATA, KRILO LEVO PREDNJA IK218 (2012)	9.211.08.491 (IKARBUS)	1					
68									

69:

IK-218 (2012)

				( )					
1	1162390 01	POKLOPAC, 568mm DESNOG KRILA VRATA IK218 (2012)	9.211.08.495 (IKARBUS)	5					
2	1162403 01	POKLOPAC, 568mm LEVOG KRILA VRATA IK218 (2012)	9.211.08.496 (IKARBUS)	5					
69									

70:

IK-218 (2012)

				( )				
1	116793601	RAME, KRILA VRATA GORNJE LEVO IK 218 (2012)	9.211.08.435 (IKARBUS)	3				
2	116794401	RAME, KRILA VRATA GORNJE DESNO IK 218 (2012)	9.211.08.442 (IKARBUS)	3				
70								

71	116241101	RUKOHVAT, 782mm KRILA VRATA IK218 (2012)	9.211.08.502 (IKARBUS)	kom	5			
72	117047301	VRATA, II/III/IV KPL IK218 (2012)	9.211.08.215 (IKARBUS)	kom	1			
73	117048101	BRAVA, VRATA KABINE VOZACA IK218 (2012)	9.153.13.163 (IKARBUS)	kom	2			

74:

IK-218 (2012)

1	117060001	POLUGA, ZA OTV.PRVOG KRILA VRATA IK218 2012	9.211.08.486 (IKARBUS)	kom	5			
2	117061901	POLUGA, ZA OTV.DRUGOG KRILA VRATA IK218	9.211.08.487 (IKARBUS)	kom	5			
74								

75	117049001	RUKOHVAT, VRATA KABINE VOZACA IK218 (2012)	9.153.13.125 (IKARBUS)	kom	1				
76	117050301	SARKA, VRATA KABINE VOZACA IK218 (2012)	9.204.18.035 (IKARBUS)	kom	8				
77	117055401	MEHANIZAM, I/II/III/IV VRATA 1370 KPL IK218 (2012)	9.211.08.507 (IKARBUS)	kom	1				
78	117056201	RAM, AL I/II/III/IV VRATA 2100mm IK218/218M	9.211.08.483 (IKARBUS)	kom	1				
79	117057001	GUMA, ZA AL RAM 2100mm VRATA IK218/218M	9.211.08.484 (IKARBUS)	kom	4				
80	117067801	CEV, ?34x3x2055 POLUGE VRATA IK218/218M	9.211.08.517 (IKARBUS)	kom	8				
81	117068601	UMETAK, POLUGE VRATA IK218/218M	9.211.08.431 (IKARBUS)	kom	8				
82	117069401	OSOVINICA, NAZUBLJ.POLUGE VRATA IK218/218M	9.211.08.437 (IKARBUS)	kom	8				
83	117071601	RAME, VRATA DONJE IK218 2012	9.211.08.432 (IKARBUS)	kom	10				
84	117072401	RAM, MEHANIZMA PRVIH VRATA IK218/218M	9.211.08.515 (IKARBUS)	kom	2				
85	117077501	VILJUSKA, VRATA SA REVERSNIM PREKID.IK218	9.211.08.384 (IKARBUS)	kom	8				

86	117085601	POKLOPAC, BRAVE VRATA PVC DUGI CRNI IK218	9.211.08.497 (IKARBUS)	kom	5				
87	117086401	BRAVICA, VRATA BEZ DUGMETA IK218 2012	9.211.08.417 (IKARBUS)	kom	5				
88	117093701	OSNOVA, 1 VRATA KPL (ZEL.STAKLA) IK218 2012	9.211.08.518 (IKARBUS)	kom	1				
89	117094501	MEHANIZAM, PRVIH VRATA 1370 KPL IK218 2012	9.211.08.482 (IKARBUS)	kom	1				
90	117096101	PRIKLJUČAK, VAZD.EL.VENTIL VRATA IK218 2012	9.211.08.511 (IKARBUS)	kom	20				
91	117098801	VILJUSKA, VRATA SA PREKIDACEM IK218 2012	9.211.08.387 (IKARBUS)	kom	8				
92	117081301	PLOCA, 2X234X582 AL UNUTR.VRATA IK218 2012	9.211.08.494 (IKARBUS)	kom	4				
93	117083001	JEZICAK, BRAVICE VRATA KPL IK218 2012	9.211.08.409 (IKARBUS)	kom	10				
94	117084801	BRAVA, VRATA PLASTICNA IK218/218M	9.211.08.404 (IKARBUS)	kom	10				
95	117080501	PLOCA, 2X185X582 AL SPOLJ.VRATA IK218/218M	9.211.08.493 (IKARBUS)	kom	4				

96	117087201	OPRUGA, VRATA IK218/218M	9.211.08.408 (IKARBUS)	kom	10				
97	117088001	OPRUGA, VRATA POVRANA IK218/218M	9.211.08.410 (IKARBUS)	kom	10				
98	117089901	POKLOPAC, VRATILA VRATA 578mm IK218/218M	9.211.08.499 (IKARBUS)	kom	10				

99:

IK-218

1	117121601	POLUGA, ZA OTV.PRVOG KRILA VRATA IK218M	9.211.08.532 (IKARBUS)	( )	1				
2	117122401	POLUGA, ZA OTV.DRUGOG KRILA VRATA IK218M	9.211.08.533 (IKARBUS)		1				
99									

100:

IK-218

1	1171305 01	RAME, VRATA GORNJE KOLENASTO KPL IK218M	9.211.08.554 (IKARBUS)	( )	1				
2	1171313 01	RAME, VRATA DONJE KOLENASTO KPL IK218M	9.211.08.550 (IKARBUS)		1				
100									

101:

IK-218

1	117160701	USMERIVAC, 568mm PR.KRILA VRATA KPL IK218M	9.211.08.541 (IKARBUS)	kom	20				
2	117161501	USMERIVAC, 568mm ZAD.KRILA VRATAKPL IK218M	9.211.08.542 (IKARBUS)	kom	20				
101									

102	1171283 01	VILJUSKA, KLIPA CIL.VRATA OBRN.KPL IK218M	9.211.08.545 (IKARBUS)	kom	1				
103	1171291 01	VILJUSKA, KLIPA CIL.VRATA IK218M	9.211.08.546 (IKARBUS)	kom	1				
104	1171321 01	NOSAC, ZAPTIVNOG PRST.VRATA 34 IK218M	9.211.08.552 (IKARBUS)	kom	2				
105	1171631 01	RAME, VRATA GORNJE KOLENASTO KPL IK218M	9.211.08.549 (IKARBUS)	kom	1				

106	204033601	VIJAK, ZA STELOV.CILINDRA VRATA ZIU, TROLZA	UZORAK		kom	7				
107	204197901	KLIN, 6x6x50 OSOVINE VRATA BKM333,321,32100S	ATB-02-KA-08-024		kom	33				
108	304403301	POLUGA, MEHANIZMA VRATA KT4	T01KA-08-000/15		kom	39				
109	304407601	KONZOLA, POLUGE MEHANIZMA VRATA - GOSA KT4	T-01-KA-08- 000/17		kom	16				
110	304413001	POLUGA, MEHANIZMA VRATA-OSMICA KT4	T-01-NN-37-017		kom	78				
111	304414901	CAURA, VRETENA VRATA KT4	T-16-KA-08-023		kom	228				
112	304421101	USKA, POLUGE MEHANIZMA VRATA KT4	T-01-KA-08-005		kom	234				
113	304426201	UZENGIJA, VRATA KT4 YUBM	T-01-KA-08-098		kom	26				
114	304427001	OSOVINA, VRATA DESNA KT4 YUBM	T-01-KA-08-000/26		kom	20				
115	304428901	OSOVINA, VRATA LEVA KT4 YUBM	T-01-KA-08-000/27		kom	20				
116	304451301	KLIN, A-4X4X25 OSOVINE REDUKTORA VRATA KT4		SRPS M.C2.060	kom	65				

117	304463701	KLIN, A-3X12X3 REDUKTORA VRATA KT4		SRPS M.C2.060	kom	39				
118	304470001	PRSTEN, Ø30/20X0.48 KLIZNI REDUKTORA VRATA KT	T-01-KA-08-024		kom	39				
119	304471801	PRSTEN, Ø34/17.5X0.48 KLIZNI REDUKTORA VRATA	T-01-KA-08-067		kom	39				
120	304473401	LEZAJ, KLIZNI POKLOPCA REDUKTORA VRATA KT4	T-01-KA-08-079		kom	120				
121	304475001	PODMETAC, SPOJKE REDUKTORA VRATA GUMENI KT4	T-01-KA-08-011		kom	78				
122	304479301	CIVIJA, Ø 6X16 REDUKTORA VRATA KT4	T-01-NN-37-019		kom	39				
123	304485801	PODLOSKA, 1mm REDUKTORA VRATA KT4	T-01-KA-08-056		kom	20				
124	304486601	KUCISTE, REDUKTORA MEHANIZMA VRATA PRIKOL. B4	T-17-KA-08-017		kom	4				
125	304493901	KLIN, 3X3X20MM OBLIK A REDUKT.VRATA KT4-YUBM		SRPS M.C2.060	kom	33				
126	304495501	PODMETAC, POLUGE RED.VRATA NA VEL.ZUPC.KT4YUM	T-01-KA-08-086		kom	33				
127	304496301	SAJLA, REDUKTORA VRATA 820mm KT4-YUBM	T01KA-08-000/24		kom	13				



128	310320001	CEV, Ø3/2 BAKARNA ZA PRESOSTAT VRATA DUWAG			kg	1				
129	310325001	VRATILO, ZUPCASTO VRATA MOT.KOLA LEVO DUWAG	UZORAK		kom	8				
130	310415001	ZGLOB, VRATA DUWAG	T-17-KA-08- 000/8		kom	20				
131	310416801	ZGLOB, VRATA RADIJALNI DUWAG DUZI		FAD 6247.20.0 0	kom	20				

_____:	_____
--------	-------

_____ 1- <u>105</u> (_____):	_____
------------------------------------	-------

_____ 106-131 (_____):	_____
---------------------------	-------

_____ (_____):	_____
----------------	-------

	2 18/18
--	------------

<hr/> ( <hr/> ):	<hr/>
---------------------	-------

<hr/> :	
---------	--

2.

\_\_\_\_\_

1.
2.
3.
4.
5.
6.
7.



	4
--	---

( ):

		( ) <sup>-</sup>	( ) <sup>-</sup>
( - ):			
( - ):			

:

		( ) <sup>-</sup>	( ) <sup>-</sup>
( - ):			
( - ):			

: 88.

	5
--	---

B

---

82. 1. 2.

-	6
---	---

1, 2 6

:	
:	
:	
:	

-

:" , 29 ( : )

( ) 5% (

---

5% - " ,

" ' " , 29,

-

-

-

-

---



---

	7
--	---

-

-

-

( )

\_\_\_\_\_

( )

	8
--	---

B

1. \_\_\_\_\_, ( \_\_\_\_\_ ),  
 \_\_\_\_\_ ( \_\_\_\_\_ / \_\_\_\_\_ ), ( \_\_\_\_\_ )  
 \_\_\_\_\_ : \_\_\_\_\_ ), ( \_\_\_\_\_ )  
 \_\_\_\_\_ )

..... ( \_\_\_\_\_ )  
 ..... ( \_\_\_\_\_ )  
 ..... ( \_\_\_\_\_ )

2. \_\_\_\_\_ " \_\_\_\_\_", \_\_\_\_\_ :  
 \_\_\_\_\_ 29, \_\_\_\_\_ . ( \_\_\_\_\_ :  
 \_\_\_\_\_ ), \_\_\_\_\_ .  
 \_\_\_\_\_ : \_\_\_\_\_ : \_\_\_\_\_ ( \_\_\_\_\_ : \_\_\_\_\_ ),  
 \_\_\_\_\_ -176/15 22.07.2015.  
 \_\_\_\_\_ / \_\_\_\_\_ .2015.

1.

\_\_\_\_\_ ( \_\_\_\_\_ : \_\_\_\_\_ ), \_\_\_\_\_  
 \_\_\_\_\_ / \_\_\_\_\_ .2015. \_\_\_\_\_ -176/15  
 22.07.2015.

2.

—	1-105	( _____ ),
—	106-131	( _____ ),
—		

4. \_\_\_\_\_, 15 %

3.

\_\_\_\_\_ : \_\_\_\_\_  
 \_\_\_\_\_ : \_\_\_\_\_  
 \_\_\_\_\_ : \_\_\_\_\_  
 \_\_\_\_\_ : \_\_\_\_\_  
 \_\_\_\_\_ : \_\_\_\_\_  
 \_\_\_\_\_ ( \_\_\_\_\_ )



( ... ( ) )

a

E 3 54 :

E 107, 108, 109-115, 118-124, 126, 127 130 :

55, 61, 64-105 :

106 129 :

4.

\_/\_ \_..2015.

1	102703401	LEZISTE, VRATA - VRATILA IK SKL	108.137.225 (IKARBUS) 8.103.08.205 (IKARBUS)	kom	20				
2	102729801	ZAVRTANJ, PROVODNI PRIGUSNI CILINDRA VRATA IK	108.106.816 (IKARBUS) 470-950 (LOLA)	kom	25				
3	102731001	OSOVINICA, VILJUSKE VRATA IK	A-02-KA-08-052	kom	10				
4	102763801	KOTUR, TRCECI VRATA IK	8.103.08.023 (IKARBUS) 108.105.982 (IKARBUS) A-02-KA-08-028	kom	1000				
5	104211401	UVODNIK, KRILA VRATA IK102/103F A531 O345C	R 61.721.01.24 (FAP) A.671.760.00.24 (Mercedes Benz)	kom	600				
6	104217301	STEZAC, DONJE OSOVINICE 2-KRIL.VRATA IK	8.103.08.106 (IKARBUS) 108.106.071 (IKARBUS)	kom	85				
7	104218101	LEZISTE, DONJEG ZGLOBA VRATA IK102, A531	108.106.097 (IKARBUS) 8.103.08.102 (IKARBUS) R 61.720.00.82 (FAP)	kom	5				

8)

IK,FAP

1	104223801	DRZAC, DONJEG ZGLOBA DESNI VRATA IK,FAP	108.106.295 (IKARBUS) R 61.720.00.14 (FAP) 8.103.08.136 (IKARBUS) 8.201.08.720 (IKARBUS)	kom	340				
2	104220301	DRZAC, DONJEG ZGLOBA LEVIH VRATA IK,FAP	108.106.394 (IKARBUS) 8.103.08.051 (IKARBUS) 8.201.08.715 (IKARBUS)	kom	340				
8									

9	104222001	LEZISTE, CAURA LOPTASTA VRATA IK	108.106.352 (IKARBUS) 8.103.08.111 (IKARBUS)	kom	230				
10	105047801	STEZAC, DONJEG ZGLOBA 2-KRIL.VRATA IK	8.103.08.103 (IKARBUS) 108.106.089 (IKARBUS)	kom	215				
11	106586601	EKSCENTAR, OSOVINICA VRATA GORNJA OK22 IK,FAP	108.105.974 (IKARBUS)	kom	25				
12	106588201	VODJICA, VRATA DONJA IK102/111/166	8.103.08.105 (IKARBUS) 108.106.063 (IKARBUS)	kom	15				
13	106589001	EKSCENTAR, OSOVINICA VRATA GORNJA OK24 IK103	8.103.08.022 (IKARBUS)	kom	175				
14	106593901	LEZISTE, STUBA VRATA IK102,111M161,166	108.106.287 (IKARBUS)	kom	10				
15	106594701	SOLJA, DONJE LOPTASTE CAURE VRATA IK102	108.106.345 (IKARBUS)	kom	18				
16	106600501	CETKA, VRATA GORNJA L=1350 IK	108.105.594 (IKARBUS)	kom	50				
17	106602101	LEZISTE, VRATA GORNJE LIVENO IK102	108.173.154 (IKARBUS)	kom	13				
18	106603001	PROFIL, VODECI ROLNICE VRATA-VODJICA	8.103.08.162 (IKARBUS)	kom	80				
19	106606401	LEZISTE, VRATA GORNJE IK103/201/202/203	8.103.08.067 (IKARBUS)	kom	38				

20	106607201	EKSCENTAR, OSOVINICA VRATA DONJA IK, FAP	8.103.08.107 (IKARBUS)	kom	90				
21	106611001	SOLJA, DONJE LOPTASTE CAURE VRATA IK103/201	8.103.08.149 (IKARBUS)	kom	40				
22	106617001	EKSCENTAR, OSOVINICA VRATA GORNJA OK27 IK201E	108.105.974-1 (IKARBUS)	kom	100				
23	106762101	VILJUSKA, VEZNE POLUGE STUBA VRATA IK,FAP	108.135.591 (IKARBUS)	kom	25				
24	106764801	POLUGA, VEZNA CILINDRA VRATA 2-KRILNIH IK SKL	108.135.583 (IKARBUS)	kom	120				
25	107094001	STEZAC, GORNJEG EKSCENTRA VRATA IK102	8.103.08.100 (IKARBUS) 108.167.206-1 (IKARBUS) 8.201.08.080 (IKARBUS)	kom	300				
26	107113001	VODJICA, VRATA GORNJA DESNA IK103/201,FAP	108.173.162 (IKARBUS) 8.103.08.076 (IKARBUS) 8.103.08.099 (IKARBUS)	kom	8				

27:

IK103/202

1	108502601	STUB, OBRTNI KRILA VRATA LEVI SKL IK103/202	108.172.842 (IKARBUS) 8.103.08.017 (IKARBUS)	kom	4				
2	108503401	STUB, OBRTNI KRILA VRATA DESNI SKL IK103/202	108.172.891 (IKARBUS) 8.103.08.018 (IKARBUS)	kom	4				
27									

28	108766501	MEHANIZAM, VRATA KOMPLET KAROSA	ESK 07486025	kom	1				
29	109619201	VODJICA, CILINDRA VRATA(PLASTIKA) KAROSA	321.841.1134E (KAROSA)	kom	150				

30	110564701	STUB, PREDNIH VRATA KAROSA	580 110 1257 (KAROSA)	kom	1				
31	111796301	RAME, KRILA VRATA PRVIH DESNO KAROSA	580 110 8979 (KAROSA)	kom	1				
32	111797101	DRZAC, STUBA SREDNIH I ZADNIH VRATA KAROSA	580 110 6674 (KAROSA)	kom	1				
33	112353001	PRIKLJUCAK, CILINDRA VRATA KAROSA	580 110 2484 (KAROSA)	kom	5				
34	108990001	LEZAJ, ZA DRZAC VRATA MAN A75 SG313	83.93410.0501 (MAN)	kom	100				
35	109032101	PODUPIRAC, OSOVINE VRATA MAN A75 SG313	83.74440.0549 (MAN)	kom	100				
36	109039901	CETKA, ZAPTIVNA VRATA GORNJA SG313/SL283	83.74969.0501 (MAN)	kom	5				
37	109140901	NOSAC, GORNJI PREDNJI VRETENA VRATA SG313/283	81.74940.0572 (MAN)	kom	1				
38	109740701	VODJICA, VRATA DONJA SG313	83.74940.6517 (MAN)	kom	20				
39	109741501	DRZAC, KRILA VRATA SG313	83.97460.0502 (MAN)	kom	12				
40	113661501	OSOVINICA, EKSCENTAR SA ROLNICOM VRATA SG313	83.74362.0505 (MAN)	kom	30				
41	114290901	POLUGA, VEZNA CILINDRA VRATA SL/SG	81.74963.0002 (MAN)	kom	7				
42	115977101	NOSAC, GORNJI STUBA VRATA SG313	81.74940.6305 (MAN)	kom	3				
43	115978001	PODLOSKA, STUBA VRATA SG313	83.74961.0505 (MAN)	kom	5				

44:

SL/SG

				( )					
1	111664901	RAME, KRILA VRATA DONJE LEVO SA ZGLOBOM SG	83.74440.0518 (MAN)	30					
2	111665701	RAME, KRILA VRATA DONJE DESNO SA ZGLOBOM SG	83.74440.0517 (MAN)	30					
44								-	

45:

SL/SG

				( )					
1	114614901	STUB, OBRTNI KRILA VRATA DESNI SL/SG	83.74402.6509 (MAN)	1					
2	114615701	STUB, OBRTNI KRILA VRATA LEVI SL/SG	83.74402.6508 (MAN)	1					
45								-	

46	112857401	STEZAC, DONJE OSOVINICE VRATA LEVI O345C/E3	A.671.720.01.59 (Mercedes Benz)	kom	10			
47	113551101	STEZAC, DONJE OSOVINICE VRATA DESNI O345C	A.671.720.00.59 (Mercedes Benz)	kom	5			
48	112858201	NOSAC, DONJE ZAPTIVNE GUME VRATA O345C/E3	A.671.723.02.14 (Mercedes Benz)	kom	6			
49	110536101	SARKA, VRATA KABINE VOZACA O345 CONECTO	A.671.710.00.37 (Mercedes Benz)	kom	2			
50	109571401	LEZISTE, VRATA GORNJE SKL O345C	A.671.720.01.27 (Mercedes Benz)	kom	20			
51	110537001	BRAVA, VRATA KABINE VOZACA O345 CONECTO	HXB.373758.0250	kom	5			
52	110430601	EKSCENTAR, OSOVINICA VRATA GORNJA FAP A537	R 61.721.00.74 (FAP)	kom	20			

53:

IK-112N/218N

				( )				
1	113487601	VRATA, KRILO LEVO IK-112N/218N	8.112.08.00.002 (IKARBUS)	1				
2	113488401	VRATA, KRILO DESNO IK-112N/218N	8.112.08.00.003 (IKARBUS)	1				
53 -								

54	113485001	EKSCENTAR, OSOVINICA VRATA IK-112N/218N	A-09-KA-08-001	kom	95			
55	113486801	DRZAC, VRATA DONJI IK-112N/218N	8.112.08.00.019 (IKARBUS)	kom	30			
56	114676901	NOSAC, EKSCENTRA VRATA DONJI IK112/218N	8.112.08.00.086 (IKARBUS)	kom	30			
57	114563001	NOSAC, GORNJI EKSCENTRA VRATA IK112/218N	8.112.08.00.085 (IKARBUS )	kom	35			
58	114678501	NOSAC, ZGLOBA VRATA GORNJI IK112/218N	8.112.08.00.031 (IKARBUS)	kom	35			
59	114677701	VODJICA, VRATA DONJA IK112/218N	8.107.08.00.088 (IKARBUS)	kom	80			
60	116225001	NAVRTKA, M15X1.5 SPONE MEHANIZMA VRATA 218 (2012)	9.211.08.433 (IKARBUS)	kom	25			
61	116226801	KRAJ, SPONE MEHANIZMA VRATA IK218 (2012)	9.211.08.434 (IKARBUS)	kom	23			
62	116228401	VENTIL, 24V VRATA ELEKTROMAGNETNI IK218 (2012)	9.211.08.379 (IKARBUS)	kom	5			
63	116229201	POLUGA, ?14 CILINDRA MEH.VRATA IK218 (2012)	9.211.08.383 (IKARBUS)	kom	10			
64	116232201	VENTIL, RUCNI SIGURN.PRVIH VRATA IK218 (2012)	9.211.08.377 (IKARBUS)	kom	3			
65	116233001	SET, PRIKLJUCNI VENTILA PRVIH VRATA IK218 (2012)	9.211.08.489 (IKARBUS)	set	3			
66	116238101	NOSAC, GORNJI KRILA VRATA KPL IK218 (2012)	9.211.08.415 (IKARBUS)	kom	5			

67:

IK-218 (2012)

				( )					
1	116230601	VEZA, GORNJA DESNOG NOSACA MEH.VRATA IK218 (2012)	9.211.08.385 (IKARBUS)	10					
2	116231401	VEZA, GORNJA LEVOG NOSACA MEH.VRATA IK218 (2012)	9.211.08.386 (IKARBUS)	10					
67								-	

68:

IK-218 (2012)

				( )					
1	116236501	VRATA, KRILO DESNO PREDNJA IK218 (2012)	9.211.08.519 (IKARBUS)	1					
2	116237301	VRATA, KRILO LEVO PREDNJA IK218 (2012)	9.211.08.491 (IKARBUS)	1					
68								-	

69:

IK-218 (2012)

				( )					
1	116239001	POKLOPAC, 568mm DESNOG KRILA VRATA IK218 (2012)	9.211.08.495 (IKARBUS)	5					
2	116240301	POKLOPAC, 568mm LEVOG KRILA VRATA IK218 (2012)	9.211.08.496 (IKARBUS)	5					
69								-	

70:

IK-218 (2012)

				( )					
1	116793601	RAME, KRILA VRATA GORNJE LEVO IK 218 (2012)	9.211.08.435 (IKARBUS)	3					
2	116794401	RAME, KRILA VRATA GORNJE DESNO IK 218 (2012)	9.211.08.442 (IKARBUS)	3					
70								-	

71	116241101	RUKOHVAT, 782mm KRILA VRATA IK218 (2012)	9.211.08.502 (IKARBUS)	kom	5				
72	117047301	VRATA, I/II/III/IV KPL IK218 (2012)	9.211.08.215 (IKARBUS)	kom	1				
73	117048101	BRAVA, VRATA KABINE VOZACA IK218 (2012)	9.153.13.163 (IKARBUS)	kom	2				

74:

IK-218 (2012)

1	117060001	POLUGA, ZA OTV.PRVOG KRILA VRATA IK218 2012	9.211.08.486 (IKARBUS)	kom	5				
2	117061901	POLUGA, ZA OTV.DRUGOG KRILA VRATA IK218	9.211.08.487 (IKARBUS)	kom	5				
74									

75	117049001	RUKOHVAT, VRATA KABINE VOZACA IK218 (2012)	9.153.13.125 (IKARBUS)	kom	1				
76	117050301	SARKA, VRATA KABINE VOZACA IK218 (2012)	9.204.18.035 (IKARBUS)	kom	8				
77	117055401	MEHANIZAM, I/II/III/IV VRATA 1370 KPL IK218 (2012)	9.211.08.507 (IKARBUS)	kom	1				
78	117056201	RAM, AL I/II/III/IV VRATA 2100mm IK218/218M	9.211.08.483 (IKARBUS)	kom	1				
79	117057001	GUMA, ZA AL RAM 2100mm VRATA IK218/218M	9.211.08.484 (IKARBUS)	kom	4				
80	117067801	CEV, ?34x3x2055 POLUGE VRATA IK218/218M	9.211.08.517 (IKARBUS)	kom	8				
81	117068601	UMETAK, POLUGE VRATA IK218/218M	9.211.08.431 (IKARBUS)	kom	8				



82	117069401	OSOVINICA, NAZUBLJ.POLUGE VRATA IK218/218M	9.211.08.437 (IKARBUS)	kom	8				
83	117071601	RAME, VRATA DONJE IK218 2012	9.211.08.432 (IKARBUS)	kom	10				
84	117072401	RAM, MEHANIZMA PRVIH VRATA IK218/218M	9.211.08.515 (IKARBUS)	kom	2				
85	117077501	VILJUSKA, VRATA SA REVERSNIM PREKID.IK218	9.211.08.384 (IKARBUS)	kom	8				
86	117085601	POKLOPAC, BRAVE VRATA PVC DUGI CRNI IK218	9.211.08.497 (IKARBUS)	kom	5				
87	117086401	BRAVICA, VRATA BEZ DUGMETA IK218 2012	9.211.08.417 (IKARBUS)	kom	5				
88	117093701	OSNOVA, I VRATA KPL (ZEL.STAKLA) IK218 2012	9.211.08.518 (IKARBUS)	kom	1				
89	117094501	MEHANIZAM, PRVIH VRATA 1370 KPL IK218 2012	9.211.08.482 (IKARBUS)	kom	1				
90	117096101	PRIKLJUČAK, VAZD.EL.VENTIL VRATA IK218 2012	9.211.08.511 (IKARBUS)	kom	20				
91	117098801	VILJUSKA, VRATA SA PREKIDACEM IK218 2012	9.211.08.387 (IKARBUS)	kom	8				
92	117081301	PLOCA, 2X234X582 AL UNUTR.VRATA IK218 2012	9.211.08.494 (IKARBUS)	kom	4				
93	117083001	JEZICAK, BRAVICE VRATA KPL IK218 2012	9.211.08.409 (IKARBUS)	kom	10				
94	117084801	BRAVA, VRATA PLASTICNA IK218/218M	9.211.08.404 (IKARBUS)	kom	10				
95	117080501	PLOCA, 2X185X582 AL SPO LJ.VRATA IK218/218M	9.211.08.493 (IKARBUS)	kom	4				
96	117087201	OPRUGA, VRATA IK218/218M	9.211.08.408 (IKARBUS)	kom	10				
97	117088001	OPRUGA, VRATA POVRANA IK218/218M	9.211.08.410 (IKARBUS)	kom	10				

98	117089901	POKLOPAC, VRATILA VRATA 578mm IK218/218M	9.211.08.499 (IKARBUS)	kom	10				
----	-----------	---------------------------------------------	---------------------------	-----	----	--	--	--	--

99:

IK-218

				( )					
1	117121601	POLUGA, ZA OTV.PRVOG KRILA VRATA IK218M	9.211.08.532 (IKARBUS)	1					
2	117122401	POLUGA, ZA OTV.DRUGOG KRILA VRATA IK218M	9.211.08.533 (IKARBUS)	1					
99 -									

100:

IK-218

				( )					
1	117130501	RAME, VRATA GORNJE KOLENASTO KPL IK218M	9.211.08.554 (IKARBUS)	1					
2	117131301	RAME, VRATA DONJE KOLENASTO KPL IK218M	9.211.08.550 (IKARBUS)	1					
100 -									

101:

IK-218

1	117160701	USMERIVAC, 568mm PR.KRILA VRATA KPL IK218M	9.211.08.541 (IKARBUS)	kom	20				
2	117161501	USMERIVAC, 568mm ZAD.KRILA VRATAKPL IK218M	9.211.08.542 (IKARBUS)	kom	20				
101 -									

102	1171283 01	VILJUSKA, KLIPA CIL.VRATA OBRN.KPL IK218M	9.211.08.545 (IKARBUS)	kom	1				
103	1171291 01	VILJUSKA, KLIPA CIL.VRATA IK218M	9.211.08.546 (IKARBUS)	kom	1				

104	117132101	NOSAC, ZAPTIVNOG PRST.VRATA 34 IK218M	9.211.08.552 (IKARBUS)	kom	2				
105	117163101	RAME, VRATA GORNJE KOLENASTO KPL IK218M	9.211.08.549 (IKARBUS)	kom	1				

106	204033601	VIJAK, ZA STELOV.CILINDRA VRATA ZIU, TROLZA	UZORAK	kom	7				
107	204197901	KLIN, 6x6x50 OSOVINE VRATA BKM333,321,32100S	ATB-02-KA-08-024	kom	33				
108	304403301	POLUGA, MEHANIZMA VRATA KT4	T01KA-08-000/15	kom	39				
109	304407601	KONZOLA, POLUGE MEHANIZMA VRATA - GOSA KT4	T-01-KA-08-000/17	kom	16				
110	304413001	POLUGA, MEHANIZMA VRATA-OSMICA KT4	T-01-NN-37-017	kom	78				
111	304414901	CAURA, VRETENA VRATA KT4	T-16-KA-08-023	kom	228				
112	304421101	USKA, POLUGE MEHANIZMA VRATA KT4	T-01-KA-08-005	kom	234				
113	304426201	UZENGIJA, VRATA KT4 YUBM	T-01-KA-08-098	kom	26				
114	304427001	OSOVINA, VRATA DESNA KT4 YUBM	T-01-KA-08-000/26	kom	20				
115	304428901	OSOVINA, VRATA LEVA KT4 YUBM	T-01-KA-08-000/27	kom	20				
116	304451301	KLIN, A-4X4X25 OSOVINE REDUKTORA VRATA KT4	SRPS M.C2.060	kom	65				
117	304463701	KLIN, A-3X12X3 REDUKTORA VRATA KT4	SRPS M.C2.060	kom	39				

118	304470001	PRSTEN, Ø30/20X0.48 KLIZNI REDUKTORA VRATA KT	T-01-KA-08-024		kom	39				
119	304471801	PRSTEN, Ø34/17.5X0.48 KLIZNI REDUKTORA VRATA	T-01-KA-08-067		kom	39				
120	304473401	LEZAJ, KLIZNI POKLOPCA REDUKTORA VRATA KT4	T-01-KA-08-079		kom	120				
121	304475001	PODMETAC, SPOJKE REDUKTORA VRATA GUMENI KT4	T-01-KA-08-011		kom	78				
122	304479301	CIVIJA, Ø 6X16 REDUKTORA VRATA KT4	T-01-NN-37-019		kom	39				
123	304485801	PODLOSKA, 1mm REDUKTORA VRATA KT4	T-01-KA-08-056		kom	20				
124	304486601	KUCISTE, REDUKTORA MEHANIZMA VRATA PRIKOL. B4	T-17-KA-08-017		kom	4				
125	304493901	KLIN, 3X3X20MM OBLIK A REDUKT.VRATA KT4-YUBM		SRPS M.C2.060	kom	33				
126	304495501	PODMETAC, POLUGE RED.VRATA NA VEL.ZUPC.KT4YUM	T-01-KA-08-086		kom	33				
127	304496301	SAJLA, REDUKTORA VRATA 820mm KT4-YUBM	T01KA-08-000/24		kom	13				
128	310320001	CEV, Ø3/2 BAKARNA ZA PRESOSTAT VRATA DUWAG			kg	1				
129	310325001	VRATILO, ZUPCASTO VRATA MOT.KOLA LEVO DUWAG	UZORAK		kom	8				
130	310415001	ZGLOB, VRATA DUWAG	T-17-KA-08-000/8		kom	20				
131	310416801	ZGLOB, VRATA RADIJALNI DUWAG DUZI		FAD 6247.20.0 0	kom	20				

( : \_\_\_\_\_ ), ( : \_\_\_\_\_ )  
e

5.

3

5%

$$- \left( \frac{-}{x} \right)$$

( )

/

=

10

6.

1 ( )

( )

)

1.

( )

10%

4.

A

3

1.

10%

10

/ 5.

6.

( )

( )

),

7.

8.

1 %

2.

4

5%

K

9.

5

20

1-105 )

15

(

106-131 )

(

10.

x

11.

(

),

12.

(

)

29.

10

13.

6.

1-107, 109-128,130 131

1-107, 109-128,130 131 .

108 129 ,

2015.

14.

15.

16.

K

-176/15

:

-

---

17.

5 ( )

7 ( )

2 ( ),

---

---

:

XI

( . 104/46, . 16/65, 54/70 57/89, .  
 .46/96), ( " . 3/2002), ( . 29/02 30/02) '  
 .34/02, ' 43/04) ( .

: \_\_\_\_\_  
 : \_\_\_\_\_  
 : \_\_\_\_\_  
 : \_\_\_\_\_  
 : \_\_\_\_\_

: JK " "  
 : . 29,  
 : 07022662  
 : 100049398  
 : 105-500122-59

0

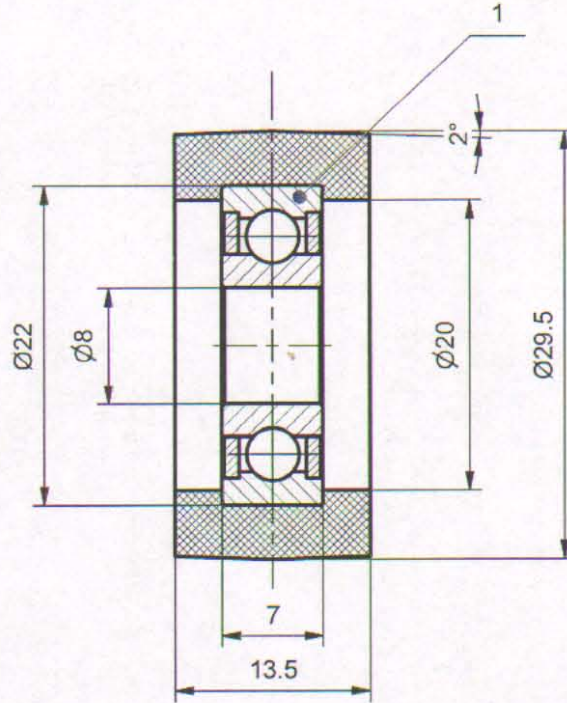
\_\_\_\_\_  
 \_\_\_\_\_  
 \_\_\_\_\_

:

\_\_\_\_\_



Crtež je urađen prema dostavljenom uzorku.



**\*Materijal:**

- Materijal za livenje Poliamid PA6

GSP 1 027 638 01

1	Kotrjajni ležaj	608Z			1	
Poz.	Naziv dela	Broj crteža / standard	Materijal	Dimenzije	Kom.	Masa (kg)
08	028	NAZIV DETALJA - SKLOPA	* PA 6	Odlivak		
Montaž	Detalj	Standard	Materijal	Dimenzije	Kom.	Masa (kg)
Veza sa			<b>A-02-KA</b>	<b>GSP "BEOGRAD"</b>		
<b>R 2:1</b>	Kotur trčeci vrata IK	Snimio-konst.	30.04.2015	Dalibor Radovanac maš.ing		
		Crtao	30.04.2015	Dalibor Radovanac maš.ing		
		Pregledao	30.04.2015	A.Matović dipl.maš.ing		
		Overava	30.04.2015	A.Matović dipl.maš.ing		<i>overava</i>

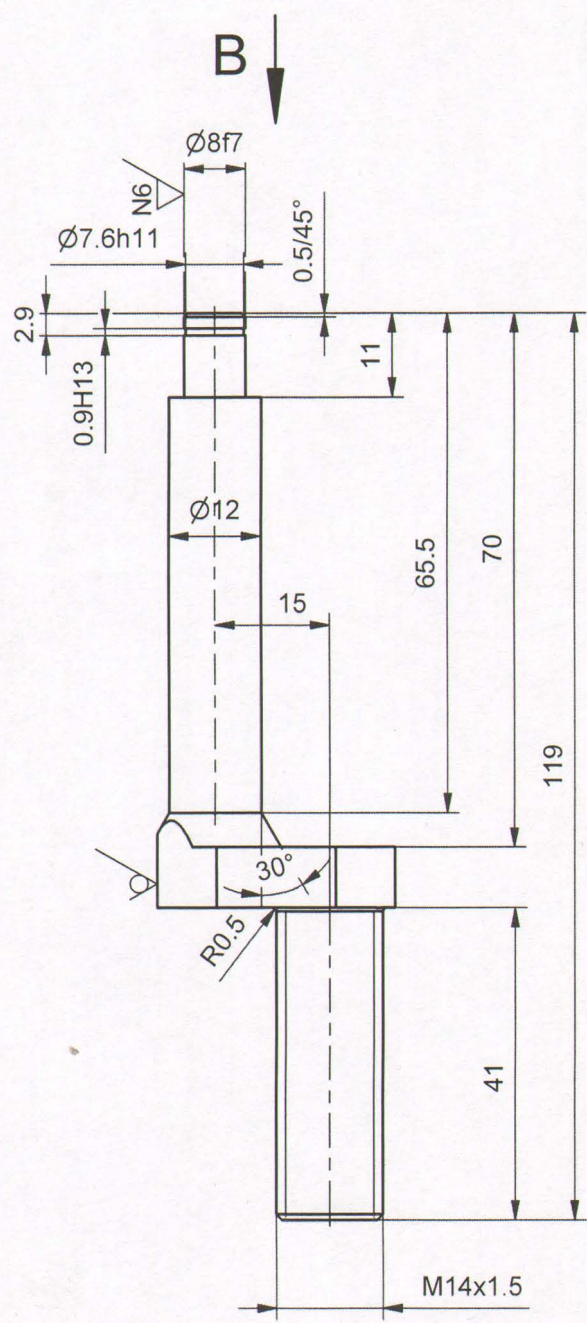


Potpis  
 Odobrio  
 Potpis  
 Izmenio  
 Izmena  
 Prvobitno  
 Dopis br.  
 Datum  
 No.

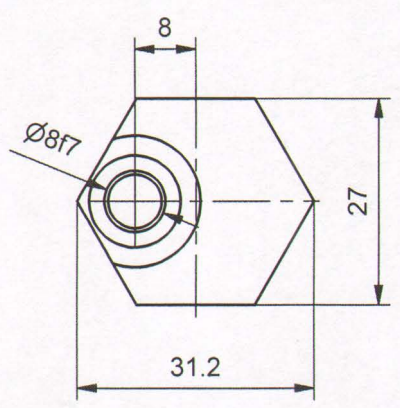
Ø8 f7	-0.013
	-0.028
Ø7.6 h11	0
	-0.090
0.9 H13	+0.140
	0

N8 // N6 // ✓ // ✓

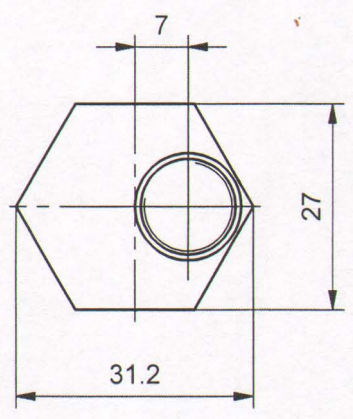
Crtež je urađen prema uzorku



B (1:1)



A (1:1)

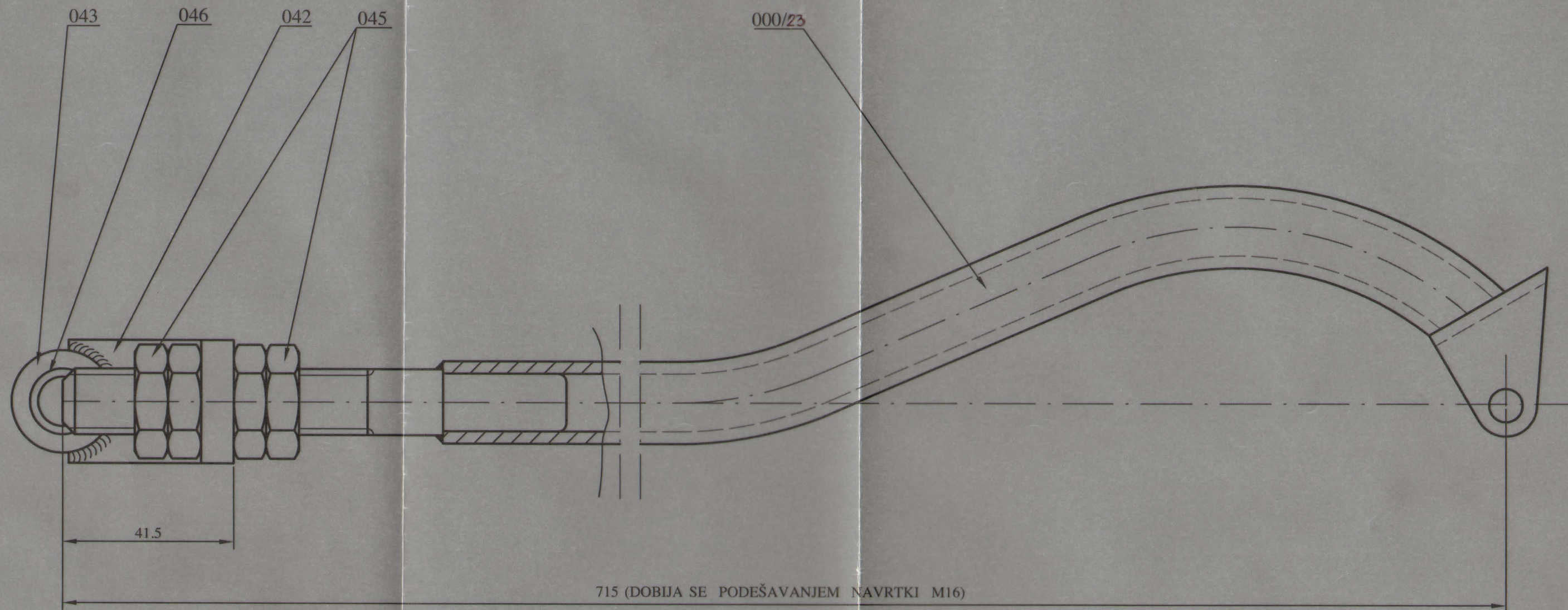


**NAPOMENA:**

- Površinska zaštita  
 cinkovanje sa žutom pasivizacijom gal Zn 6 ps,

GSP 1 134 850

08	001	NAZIV DETALJA - SKLOPA	Standard	E295 (Č 0545) Materijal	OK27x124 Dimenzije	Kom.	Masa (kg)
Montaž	Detalj	Vrata	<b>A-09-KA</b>		<b>GSP "BEOGRAD"</b>		
Veza sa	Ekscentar osovinica vrata IK 112N / 218N		Snimio-konst.	05.04.2013	Dalibor Radovanac maš.ing		
<b>R</b>	<b>1:1</b>		Crtao	05.04.2013	Dalibor Radovanac maš.ing		
			Pregledao	05.04.2013	A.Matović dipl.maš.ing		
			Overava	05.04.2013	A.Matović dipl.maš.ing		



**NAPOMENA:**

- CRTEŽ URAĐEN PREMA DOSTAVLJENOJ SKICI I ZAHTEVU POGONA „CENTRALA“ (DOPIS 159 OD 21.02.2006.). SKICU URADIO M. JOVANOVIĆ, dipl. inž. maš.

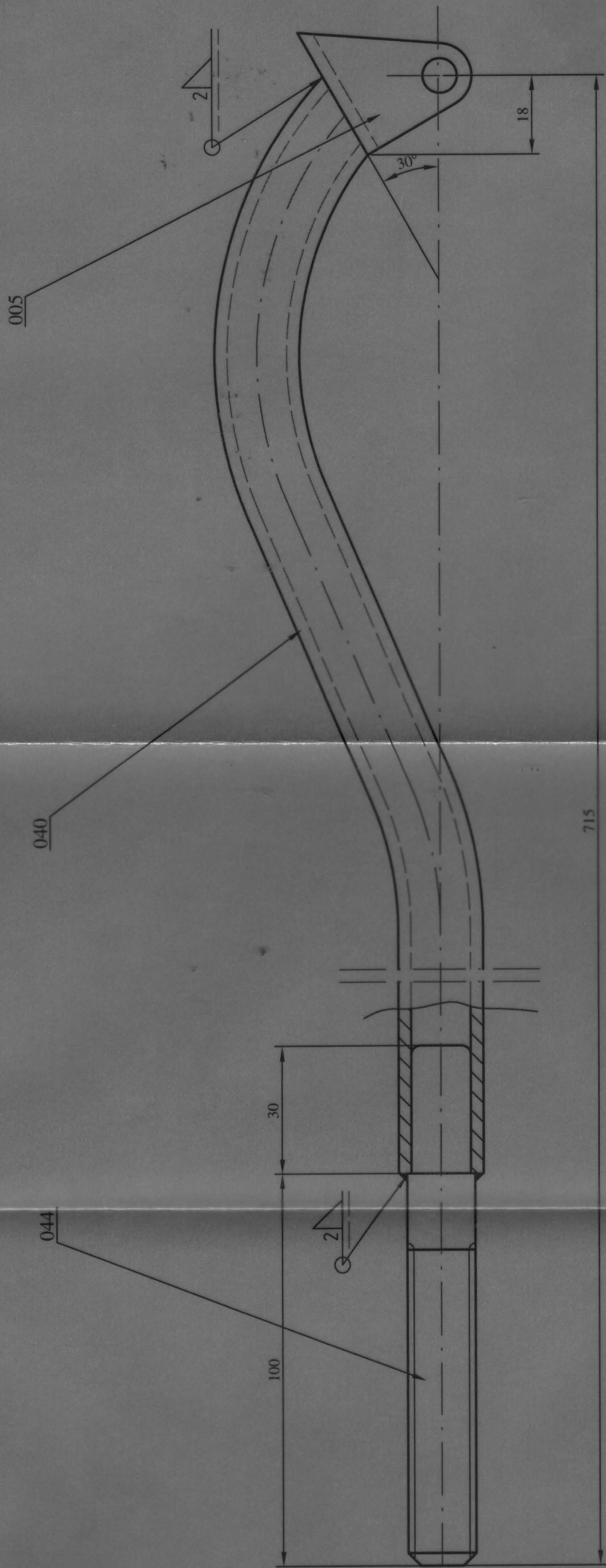
- NA OSNOVU DOPISA Br.239 OD 02.03.2010. I DOSTAVLJENIH CRTEŽA, IZ SKLOPA 000/15 IZDVOJEN JE PODSKLOP 000/23

GSP. 3044033

M.G. 15-013-083

08	046	ČAURA		Cu58ZNPb	Ø13x25	8	
08	045	NAVRTKA		Č.0400	OK24x13	32	
08	043	ČAURA		Č.0445	Ø25x25	8	
08	042	DRŽAČ		Č.0300	≠8x30x100	8	
08	000/23	POLUGA MEH: ZA OTV VRATA		SKLOP		8	
08	000/15	NAZIV DETALJA-SKLOPA	Standard	Materijal	Dimenzije	Kom.	Težina u kp
Montaž	Detalj	VRATA	T-01-KA		"BEOGRAD"		
Veza sa		POLUGA MEH. ZA OTVARANJE VRATA	Snimio-konst.		13.02.2006.	M.JOVANOVIĆ dipl.inž.maš.	
R 1:1		- prikaz montaže -	Crtao		01.03.2006.	K.SRDANOVIĆ dipl.inž.maš.	
			Pregledao		01.03.2006.	G. KLISIĆ dipl.inž.maš.	
			Overava		01.03.2006.	G. KLISIĆ dipl.inž.maš.	

Ako nije označen stepen tačnosti za sve slobodne mere ostvarene obradom skidanjem strugotine primenjivati izuzetan stepen tačnosti (JUS M.A1 410)							
1 do 6	6 do 30	30 do 120	120 do 315	315 do 1000	1000 do 2000	2000 do 4000	4000 do 6000
± 0.05	± 0.15	± 0.2	± 0.3	± 0.5	± 1.2	± 2	± 3



**NAPOMENA:**

-ZAŠTITITI CINKOVANJEM

-CRTEŽ URADEN PREMA DOSTAVLJENOJ SKICI I ZAHTEVU POGONA „CENTRALA“ (DOPIŠ 159 OD 21.02.2006.). SKICU URADIO M. JOVANOVIĆ, dipl. inž. maš.

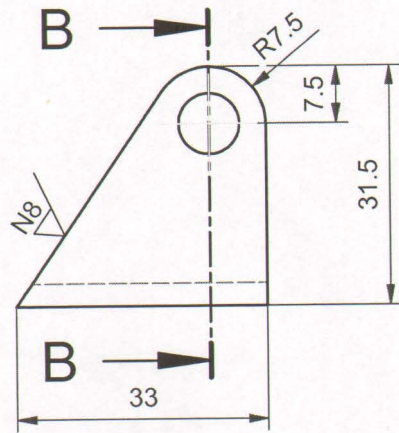
- NA OSNOVU DOPIŠA Br.239 OD 02.03.2010. I DOSTAVLJENIH CRTEŽA, IZ SKLOPA 000/16 IZDVOJEN JE PODSKLOP 000/23

Ako nije označen stepen tačnosti za sve slobodne mere ostvarene obradom skidanjem strugotine primenjivati izuzetan stepen tačnosti (JUS M.A1 410)	
1 do 6	4000 do 6000
± 0.05	± 3

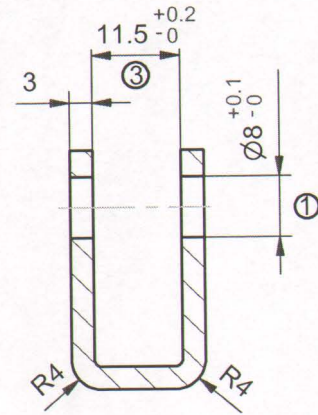
08	044	NASTAVAK	Č.0445	Ø16x135	8
08	040	POLUGA	Č.0206	Ø20/14x650	8
08	005	UŠKA	Č.0245	≠3x36x80	8
08	000/23	NAZIV DETALJA-SKLOPA	Standard	Materijal	Dimenzije
Montaž	Detalj	VRATA	T-01-KA	Kom.	Težina u kp
Veza sa	000/15	POLUGA	13.02.2006.	"BEOGRAD"	
R 1:1		MEHANIZMA ZA OTVARANJE VRATA	Snimio-konst.	M. JOVANOVIĆ dipl.inž.maš	
			Crtao	K. SRDANOVIĆ dipl.inž.maš.	
			Pregledao	G. KLISIĆ dipl.inž.maš.	
			Overavao	G. KLISIĆ dipl.inž.maš.	

No.	Datum	Dopis br.	Prvobitno	Izmena	Izmenio	Potpis	Odobrio	Potpis
1	21.02.2006	Br.159	Kota Ø 8	Dodata tolerancija				
2	14.10.2010	Br.100	Č 0245 v	Č 0445 v	Dalibor Radovanac		G.Klisić dipl.maš.ing	
3	14.10.2010	Br.1000	Kota 11.5	Dodata tolerancija	Dalibor radovanac		G.Klisić dipl.maš.ing	

N8 / / / /



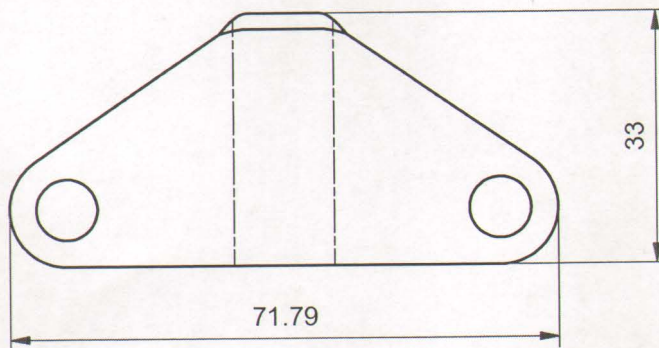
B-B (1:1)



**NAPOMENA:**

- Otvore raditi u savijenom obliku

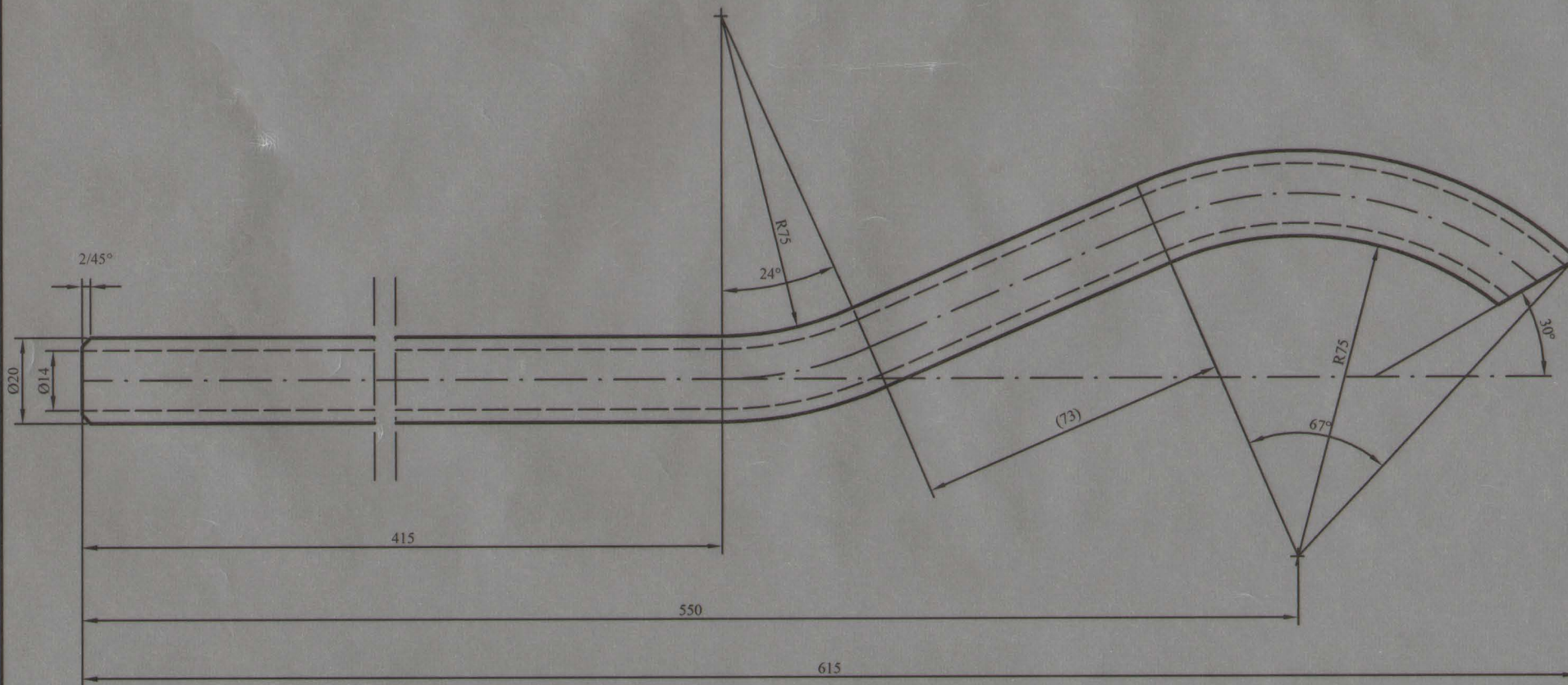
**Razvijen oblik**



GSP 3 044 211

K.B. 15-013-083/2

08	005	NAZIV DETALJA - SKLOPA	Standard	Č 0445 v Materijal	#3x36x80 Dimenzije	1 Kom.	Tež.u kp
Montaža	Detalj	Vrata	<b>T-01-KA</b>		<b>GSP "BEOGRAD"</b>		
Veza sa	000/5	Uška poluge mehanizma vrata KT4	Snimio-konst.	19.10.2010	Dalibor Radovanac maš.ing		
<b>R</b>	<b>1:1</b>		Crtao	19.10.2010	Dalibor Radovanac maš.ing		
			Pregledao	19.10.2010	G.Klisić dipl.maš.ing		
			Overava	19.10.2010	G.Klisić dipl.maš.ing		
						<i>MOMA.</i>	



**NAPOMENA:**

-RAZVIJENA DUŽINA 622mm

-CRTEŽ URAĐEN PREMA DOSTAVLJENOJ SKICI I ZAHTEVU POGONA „CENTRALA“ (DOPIS 159 OD 21.02.2006.). SKICU URADIO M. JOVANOVIĆ, dipl. inž. maš.

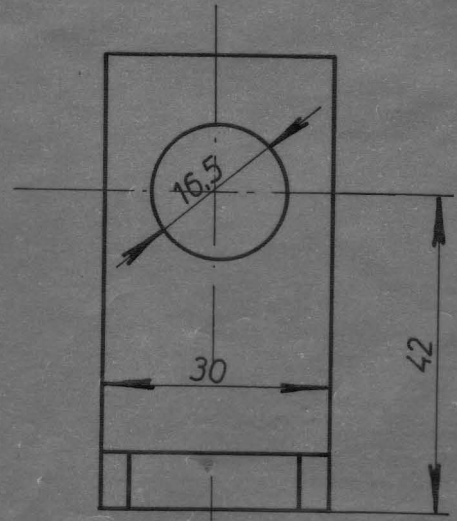
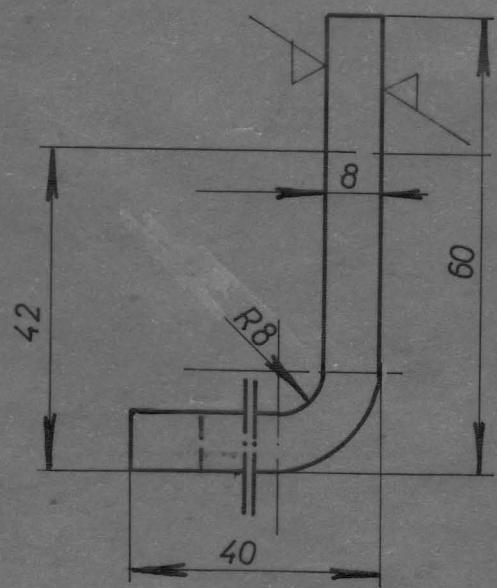
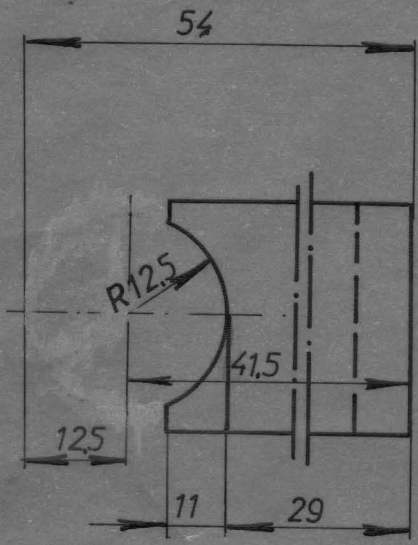
Ako nije označen stepen tačnosti za sve slobodne mere ostvarene obradom skidanjem strugotine primenjivati izuzetan stepen tačnosti (JUS M.A1 410)							
1 do 6	6 do 30	30 do 120	120 do 315	315 do 1000	1000 do 2000	2000 do 4000	4000 do 6000
± 0.05	± 0.15	± 0.2	± 0.3	± 0.5	± 1.2	± 2	± 3

08	040		C.0206	Ø20/14x650	1	
Montaž	Detalj	NAZIV DETALJA-SKLOPA	Standard	Materijal	Dimenzije	Kom. Težina u kp
		VRATA		T-01-KA	FCI "BEOGRAD"	
		Veza sa 000/23				
		POLUGA				
		R 1:1				
			Snimio-konst.	13.02.2006.	M. JOVANOVIĆ dipl.inž.maš	
			Crtao	01.03.2006.	K. SRDANOVIĆ dipl.inž.maš	
			Pregledao	01.03.2006.	G. KLISIĆ dipl.inž.maš.	
			Overava	01.03.2006.	G. KLISIĆ dipl.inž.maš.	

12

1 до 6	± 0,05	6 до 30	± 0,15	30 до 120	± 0,2	150 до 315	± 0,3	1000 до 2000	± 0,5	1000 до 2000	± 1,2	2000 до 4000	± 2	4000 до 6000	± 3
--------	--------	---------	--------	-----------	-------	------------	-------	--------------	-------	--------------	-------	--------------	-----	--------------	-----

Ако вије издана целим тачама, за све слободне мере остварене обрадом скидањем струтогине примењивати изузетан степен тачности (JUS M. A1. 410)



RAZVIJENA DUŽINA L=90mm

08	042	НАЗИВ ДЕТАЉА-СКЛОПА	Стандард	Материјал	Димензије	Ком.	Тежина у кр.
Монтаж	Детаљ	VRATA	С0300	≠ 8X30X100	8		
Без са	000/15	DRŽAČ	T-01-KA	ГС „БЕОГРАД“			
R 1:1			Снимно-констр.	DPAVLOVIĆ maš.inz. <i>[Signature]</i>			
			Цртао	19X190V.GOMBOC maš.teh. <i>[Signature]</i>			
			Прегледао	NRAKOVIC dip.maš.inz. <i>[Signature]</i>			
			Опѐрава				

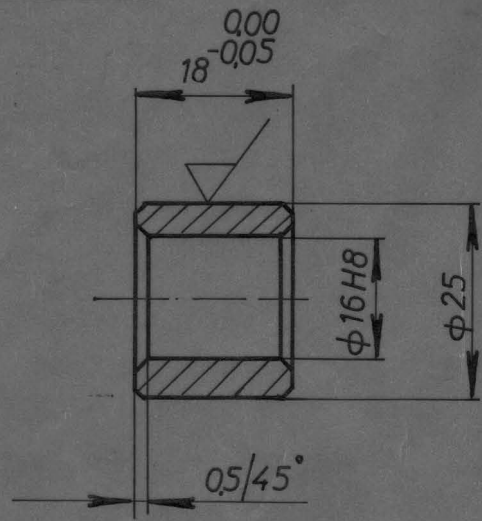


Ако није означен степен тачности за све слободне мере остварене обрадом скидањем стругоштине применљивати изузетан степен тачности (ЈС М, А1 410)

4000 до 6000	± 3
2000 до 4000	± 2
1000 до 2000	± 1,2
315 до 1000	± 0,5
120 до 315	± 0,3
30 до 120	± 0,2
6 до 30	± 0,15
1 до 6	± 0,05

Φ 16H8

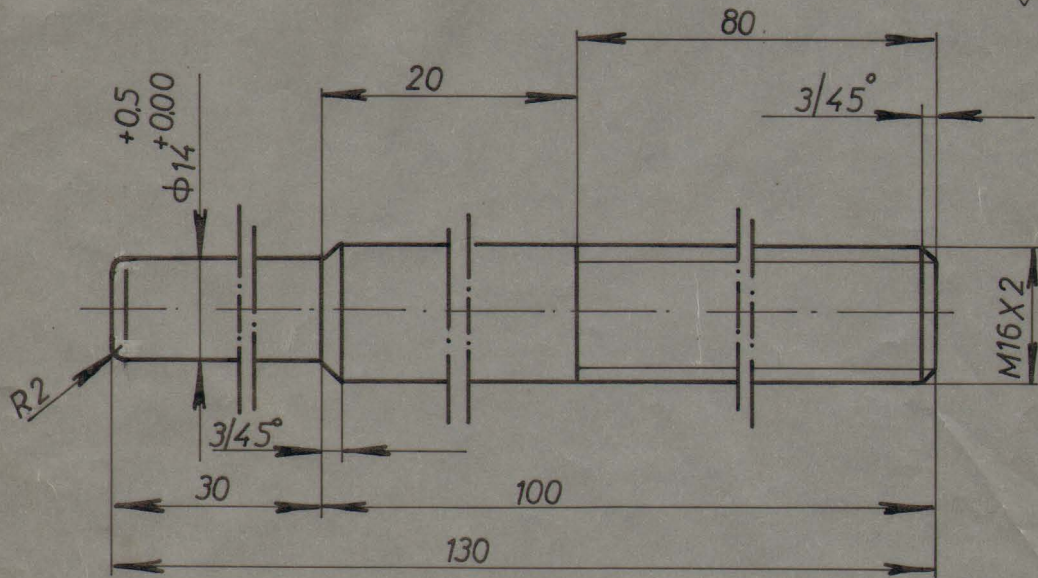
+ 0.027
0.000



08	043	НАЗИВ ДЕТАЉА-СКЛОПА		Ч.0445V	Φ 25X25	8	Ком.	Тежина у кг
Монтаж.	Детаљ	VRATA		Стандард	Материјал	Димензије	Ком.	Тежина у кг
Веза са	000/15	T-01-KA		ГС „БЕОГРАД“				
R 1:1	ČAURA	Снимко-коистр.	D.PAVLOVIĆ maš.inž.					
		Цртао	16.XI.90 V.GOMBOC maš.teh.					
		Прегледао	NRAKOVIC dip.maš.inž.					
		Оверава						

Ако није означен степен тачности за све слободне мере остварене обрадом скидањем стругоштине примењивати изузетан степен тачности (ЈУС М. А1 410)

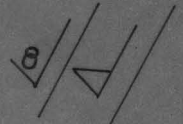
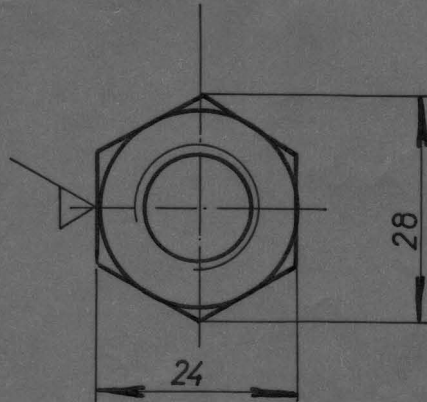
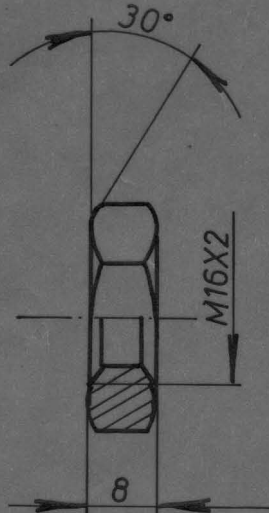
1 до 6	± 0,05	6 до 30	± 0,15	± 0,2	± 0,3	± 0,5	± 1,2	± 2	± 3
30 до 120		120 до 315		315 до 1000		1000 до 2000		2000 до 4000	
120 до 315		315 до 1000		1000 до 2000		2000 до 4000		4000 до 6000	



08	044	НАЗИВ ДЕТАЉА-СКЛОПА	С0445	Φ 16X135	8	Тежина у гр
Монтаж.	Детаљ	VRATA	Стандард	Материјал	Димензије	Ком.
Беза са	000/23	NASTAVAK	T-01- KA		ГС „БЕОГРАД“	
R1:1	Снимно-констр.		maš.inž.DPAVLOVIĆ			
	Цртао		13X190.V.GOMBOC			
	Прегледао		dipmaš.inž.N.RAKOVIĆ			
	Оверава					

Ако није означен степен тачности за све слободне мере остварене обрадом скидањем струготине примењивати изузетан степен тачности (ЈС. М. А. 410)

1 до 6	± 0,05	6 до 30	± 0,15	30 до 120	± 0,2	120 до 315	± 0,3	315 до 1000	± 0,5	1000 до 2000	± 1,2	2000 до 4000	± 2	4000 до 6000	± 3
--------	--------	---------	--------	-----------	-------	------------	-------	-------------	-------	--------------	-------	--------------	-----	--------------	-----



08 045

Монтаж. Детал

Беза са 000/15

R 1:1

НАЗИВ ДЕТАЉА-СКЛОПА

VRATA

NAVRTKA

Стандард

Материјал

Димензије

Ком. Тежина у гр

T-01-KA

ГС „БЕОГРАД“

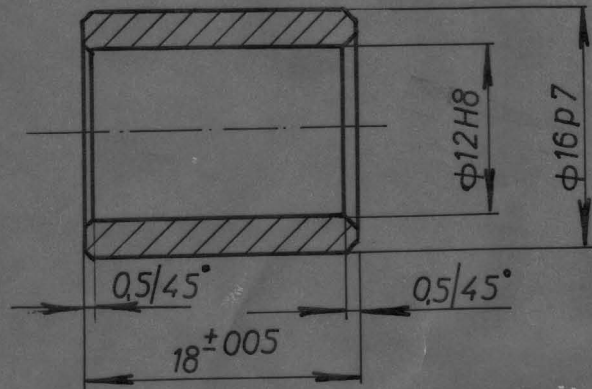
Снимио-констр.  
Цртао  
Прегледао  
Оверава

DPAVLOVIĆ maš.inž  
V.GOMBOC  
NRAKOVIC dip.maš.inž

Ако није означен степен тачности за све слободне мере остварене образцом скидањем стругогачне применљивати изузетан степен тачности (ЈУС М, А1 410)

1 до 6	± 0,05	6 до 30	± 0,15	30 до 120	± 0,2	120 до 315	± 0,3	315 до 1000	± 0,5	1000 до 2000	± 1,2	2000 до 4000	± 2	4000 до 6000	± 3						
<table border="1"> <tr> <td rowspan="2">Φ12H8</td> <td>+0,027</td> </tr> <tr> <td>0,000</td> </tr> <tr> <td rowspan="2">Φ16p7</td> <td>+0,033</td> </tr> <tr> <td>+0,020</td> </tr> </table>																Φ12H8	+0,027	0,000	Φ16p7	+0,033	+0,020
Φ12H8	+0,027																				
	0,000																				
Φ16p7	+0,033																				
	+0,020																				

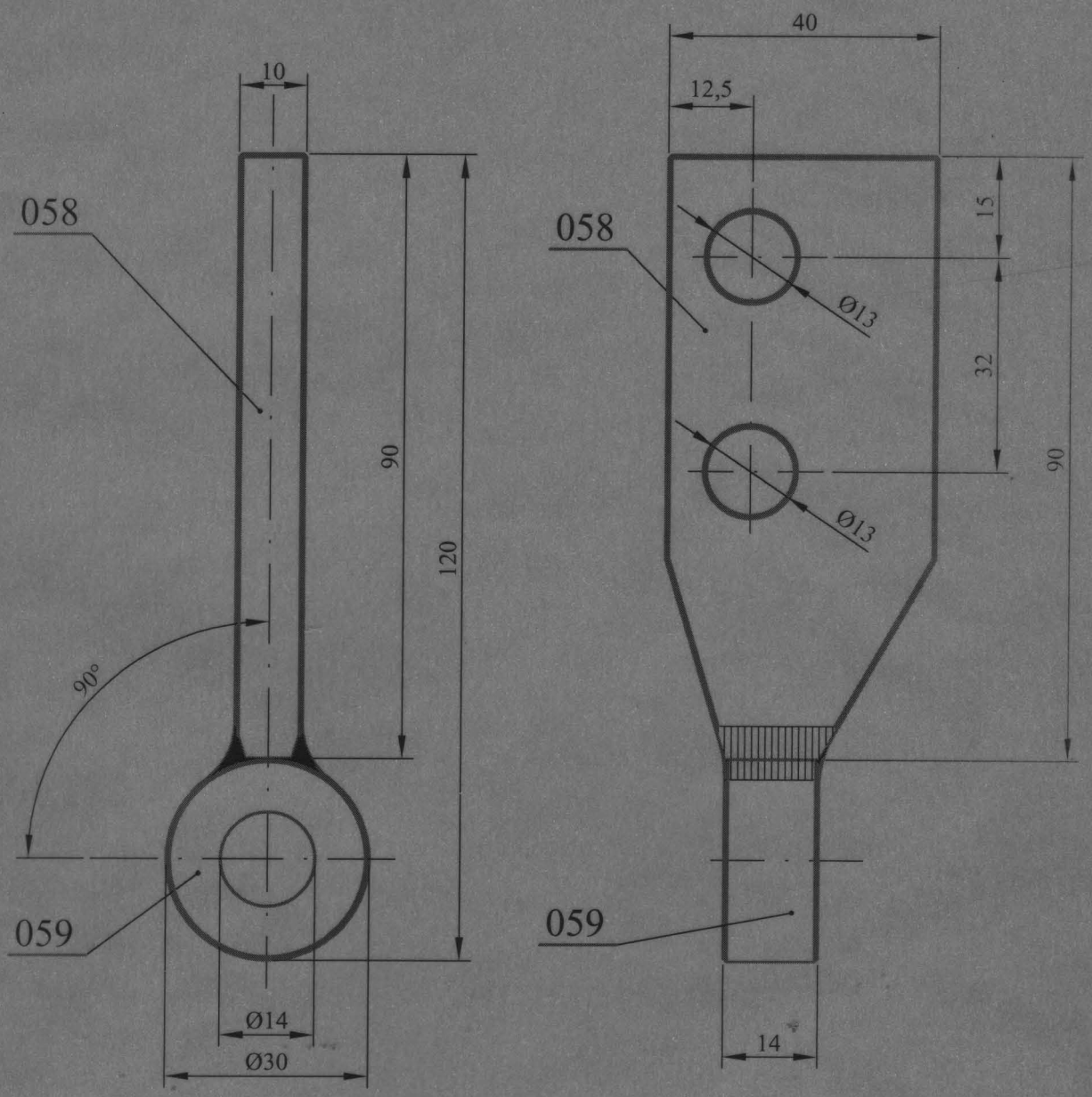
8 ✓



08	046	НАЗИВ ДЕТАЉА-СКЛОПА		Стандард	Материјал	Димензије	Ком.	Тежина у кг
Монтаж.	Детаљ	VRATA						
Веа са	000/15	ČAURA		T-01-KA	ГС „БЕОГРАД“			
R 2:1				Снимио-констр.	DPAVLOVIĆ maš. inž.			
				Цртао	V.GOMBOC maš. teh.			
				Прегледао	NRAKOVIC dip. maš. inž.			
				Оверава				

1 do 6	± 0,05	6 do 30	± 0,15	30 do 120	± 0,2	120 do 315	± 0,3	315 do 1000	± 0,5	1000 do 2000	± 1,2	2000 do 4000	± 2	4000 do 6000	± 3
--------	--------	---------	--------	-----------	-------	------------	-------	-------------	-------	--------------	-------	--------------	-----	--------------	-----

Ako nije označen stepen tačnosti za sve slobodne mere ostvarene obradom skidanjem strugotine primenjivati izuzetan stepen tačnosti (JUS M.A.1 410)



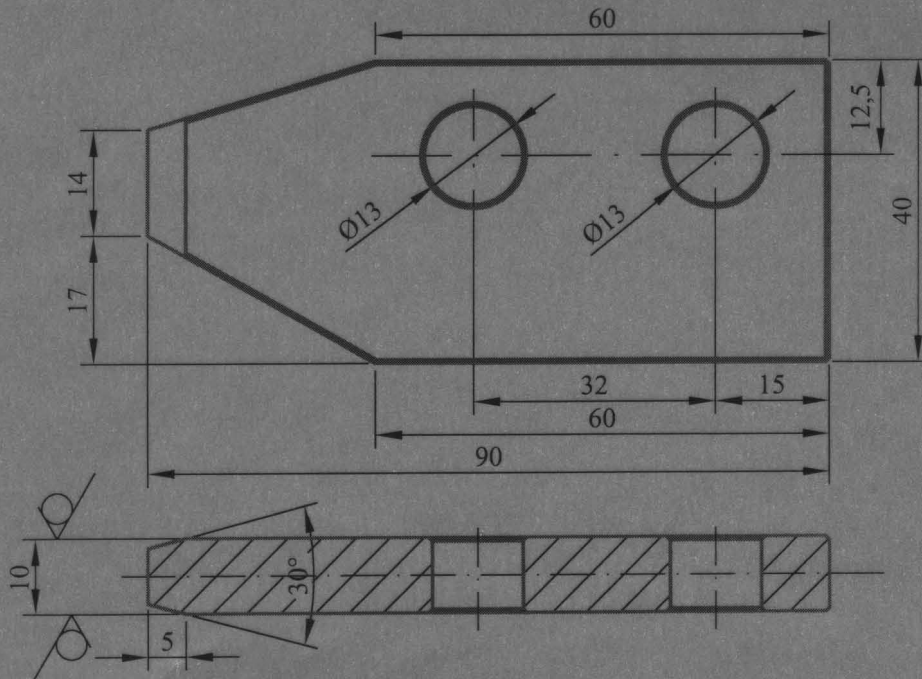
- NAPOMENA :
- Crtež je urađen prema donetom uzorku
  - Čauru ( poz. 059 ) zavariti za ploču ( poz. 058 ) na način kako je to prikazano crtežom , a zatim var obraditi
  - Gotov deo kadmijumizirati

GSP 3044076  
K.B. 01-013-101/1

08	059	ČAURA		Č.1430	Ø30 x 15	1	
08	058	PLOČA		Č.1430	≠ 10 x 40 x 90	1	
08	000/17	NAZIV DETALJA-SKLOPA		Standard	Materijal	Dimenzije	Kom. Težina u kp
Montaž	Detalj	VRATA		T-01-KA		GSP "BEOGRAD"	
Veza sa		NOSAČ VRATA		Snimio-konst.	17.11.04.	A. Matović dipl.ing.maš.	
R	1:1	za TMK "KT-4" - YUB "GOŠA-INEKON"		Crtao	17.11.04.	A. Matović dipl.ing.maš.	
				Pregledao		G. Klisić dipl.ing.maš.	
				Overava		G. Klisić dipl.ing.maš.	

Ako nije označen stepen tačnosti za sve slobodne mere ostvarene obradom skladanjem strugotine primenljivo izuzetan stepen tačnosti (JUS M.A1 410)

1 do 6	± 0.05	6 do 30	± 0.15	30 do 120	± 0.2	120 do 120	± 0.3	315 do 1000	± 0.5	1000 do 2000	± 1.2	2000 do 4000	± 2	4000 do 6000	± 3
--------	--------	---------	--------	-----------	-------	------------	-------	-------------	-------	--------------	-------	--------------	-----	--------------	-----



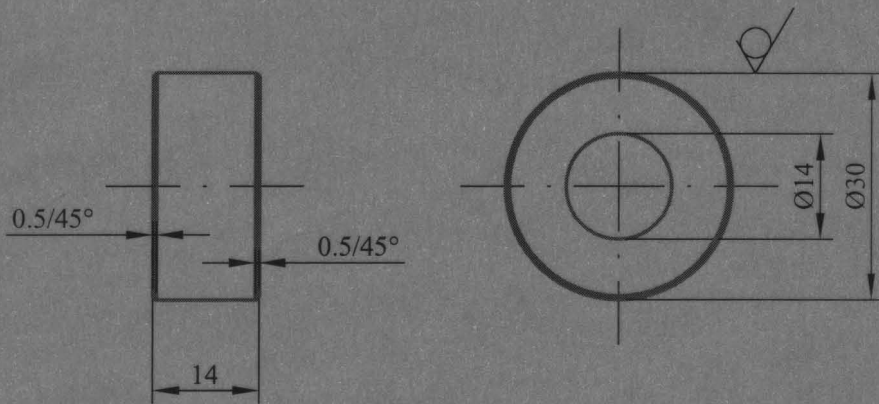
▽ / N10 /

NAPOMENA : - Crtež je urađen prema donetom uzorku  
- Oštre ivice oboriti sa 0.5 / 45 °

08	058			Č. 1430	≠ 10 x 40 x 90	1	
Montaž	Detalj	NAZIV DETALJA-SKLOPA	Standard	Materijal	Dimenzije	Kom.	Težina u kp
Veza sa	000/17	VRATA		T-01-KA	GSP "BEOGRAD"		
R	1:1	PLOČA		Snimio-konst.	17.11.04.	A. Matović dipl.ing.maš.	
				Crtao	17.11.04.	A. Matović dipl.ing.maš.	
				Pregledao		G. Klisić dipl.ing.maš.	
				Overava		G. Klisić dipl.ing.maš.	

Ako nije označen stepen-tačnosti za sve slobodne mere ostvarene obradom skidanjem sirotine primenjuvati izuzetan stepen tačnosti (JUS M.A.1.410)

1 do 6 ± 0.05	6 do 30 ± 0.15	30 do 120 ± 0.2	120 do 315 ± 0.3	315 do 1000 ± 0.5	1000 do 2000 ± 1.2	2000 do 4000 ± 2	4000 do 6000 ± 3
------------------	-------------------	--------------------	---------------------	----------------------	-----------------------	---------------------	---------------------



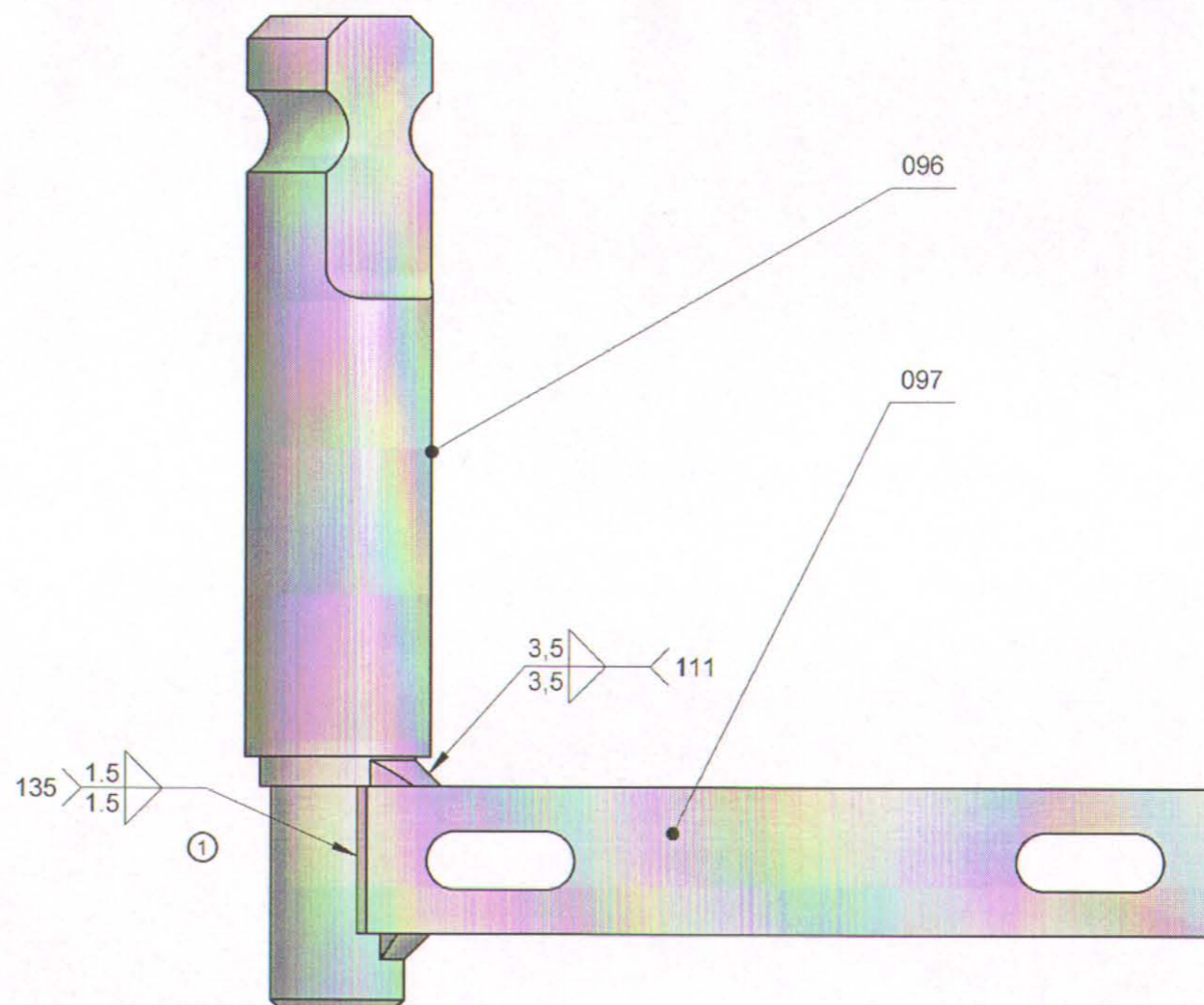
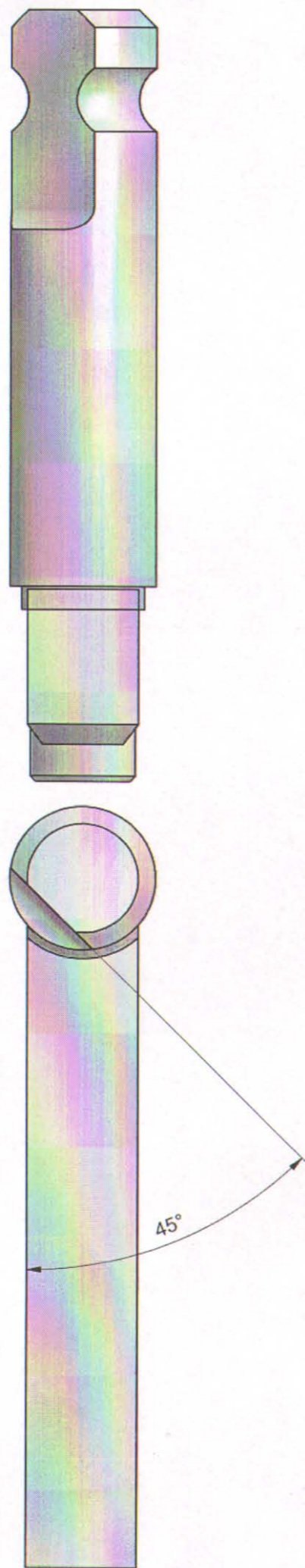
✓ / N10 / ✓

NAPOMENA :  
- Crtež je urađen prema donetom uzorku

08	059			Č. 1430	Ø30 x 15	1	
Montaž	Detalj	NAZIV DETALJA-SKLOPA	Standard	Materijal	Dimenzije	Kom.	Težina u kp
Veza sa	000/17	VRATA	T-01-KA		GSP "BEOGRAD"		
R	1:1	ČAURA	Snimio-konst.	17.11.04.	A. Matović dipl.ing.maš.		
			Crtao	17.11.04.	A. Matović dipl.ing.maš.		
			Pregledao		G. Klisić dipl.ing.maš.		
			Overava		G. Klisić dipl.ing.maš.		

N0.	Datum	Dopis br.	Prvobitno	Izmena	Izmenio	Potpis	Potpis
1	15.06.2015	1096	Debjina vara 1	Debjina vara 1.5 Dodata napomena	Dalibor Radovanac Dalibor Radovanac	A.Matović dipl.maš.ing A.Matović dipl.maš.ing	
2	15.06.2015	1096					

Dokumentacija je urađena prema skici dostavljenoj iz SP"Centrala".  
(Dopis br.1493 od 15.07.2013)



② **NAPOMENA :**

- Posle zavarivanja obiti okapine i obraditi var
- Cinkovati sa žutom pasivizacijom G Zn 12 ps,

GSP 3 044 270 01

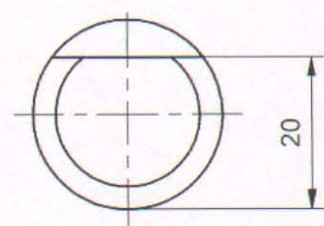
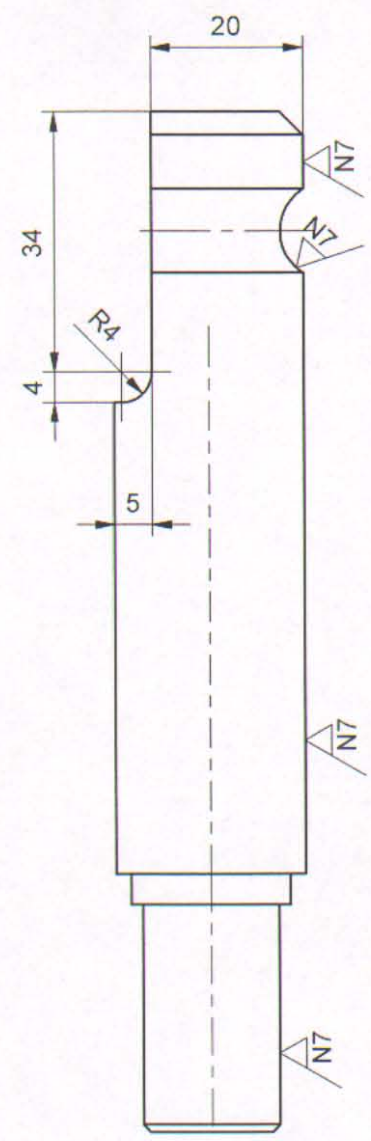
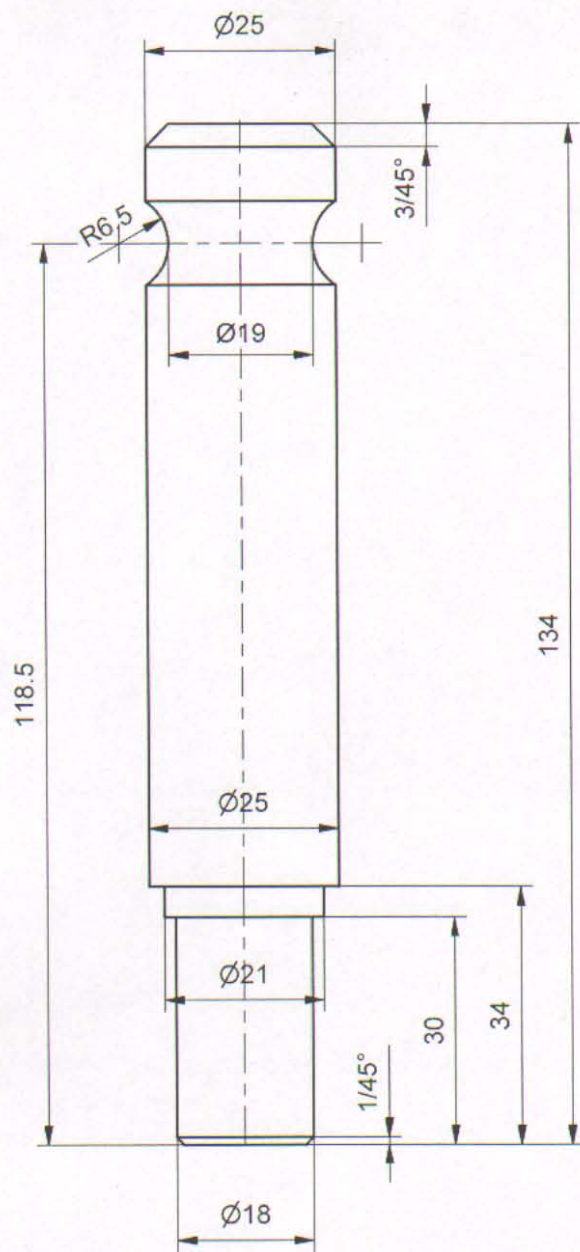
08	097	Nosač vretena		E295 (č 0545)	Šipka kvadratna 20x121	1	
08	096	Vreteno		E295 (Č 0545)	Ø 26x139	1	
Mont	Detalj	Naziv dela	Standard	Materijal	Dimenzije	Kom.	Masa (kg)
08	000/26	NAZIV DETALJA - SKLOPA	Standard	Materijal	Dimenzije	Kom.	Masa (kg)
Montaž	Detalj	Vrata	<b>T-01-KA</b>		<b>GSP "BEOGRAD"</b>		
Veza sa							
<b>R 1:1</b>		<b>Osovina vrata desna KT4-YUBM</b>	Snimio-konst.	10.07.2013	D.Savković dipl.maš.ing		
			Crtao	01.08.2013	Dalibor.Radovanac maš.ing		
			Pregledao	01.08.2013	A.Matović dipl.maš.ing		
			Overava	01.08.2013	A.Matović dipl.maš.ing		

*AMMA*



N9 // N7 //

No.	Datum	Dopis br.	Prvobitno	Izmena	Izmenio	Potpis	Odobrio	Potpis
-----	-------	-----------	-----------	--------	---------	--------	---------	--------

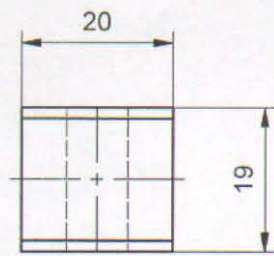
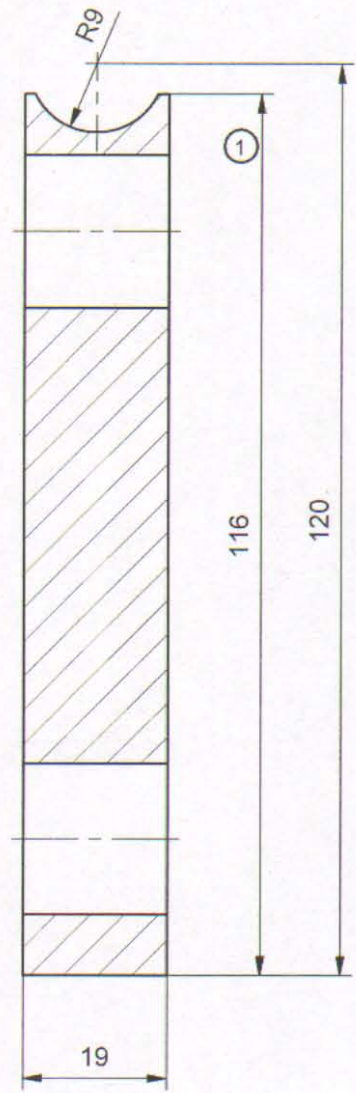
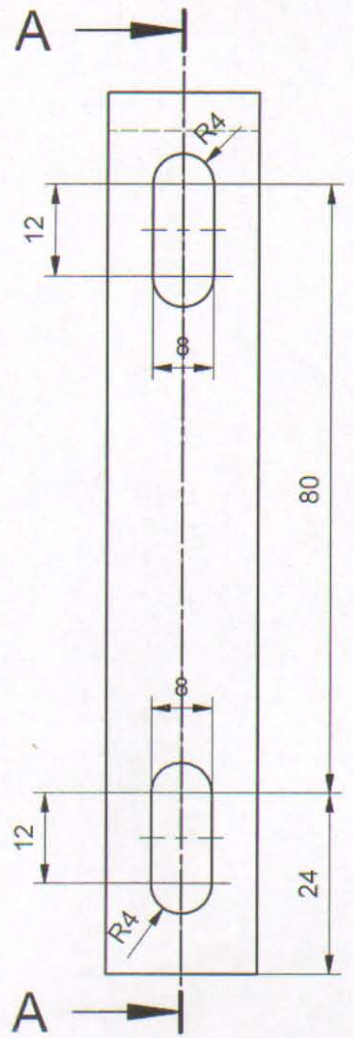


08	096	NAZIV DETALJA - SKLOPA	Standard	E295 (č 0545) Materijal	$\varnothing 26 \times 139$ Dimenzije	1 Kom.	Masa (kg)
Montaž	Detalj	Vrata	<b>T-01-KA</b>		<b>GSP "BEOGRAD"</b>		
Veza sa 000/26 000/27		Vreteno	Snimio-konst.	10.07.2013	D.Savković dipl.maš.ing		
<b>R 1:1</b>			Crtao	01.08.2013	Dalibor Radovanac maš.ing		
			Pregledao	01.08.2013	A.Matović dipl.maš.ing		
			Overava	01.08.2013	A.Matović dipl.maš.ing		
						<i>[Signature]</i>	

No.	Datum	Dopis br.	Prvobitno	Izmena	Izmenio	Potpis	Odobrio	Potpis
1	15.06.2015	1096	Kota 120	Kota 116	Dalibor Radovanac		A.Matović dipl.maš.ing	

A-A (1:1)

N8

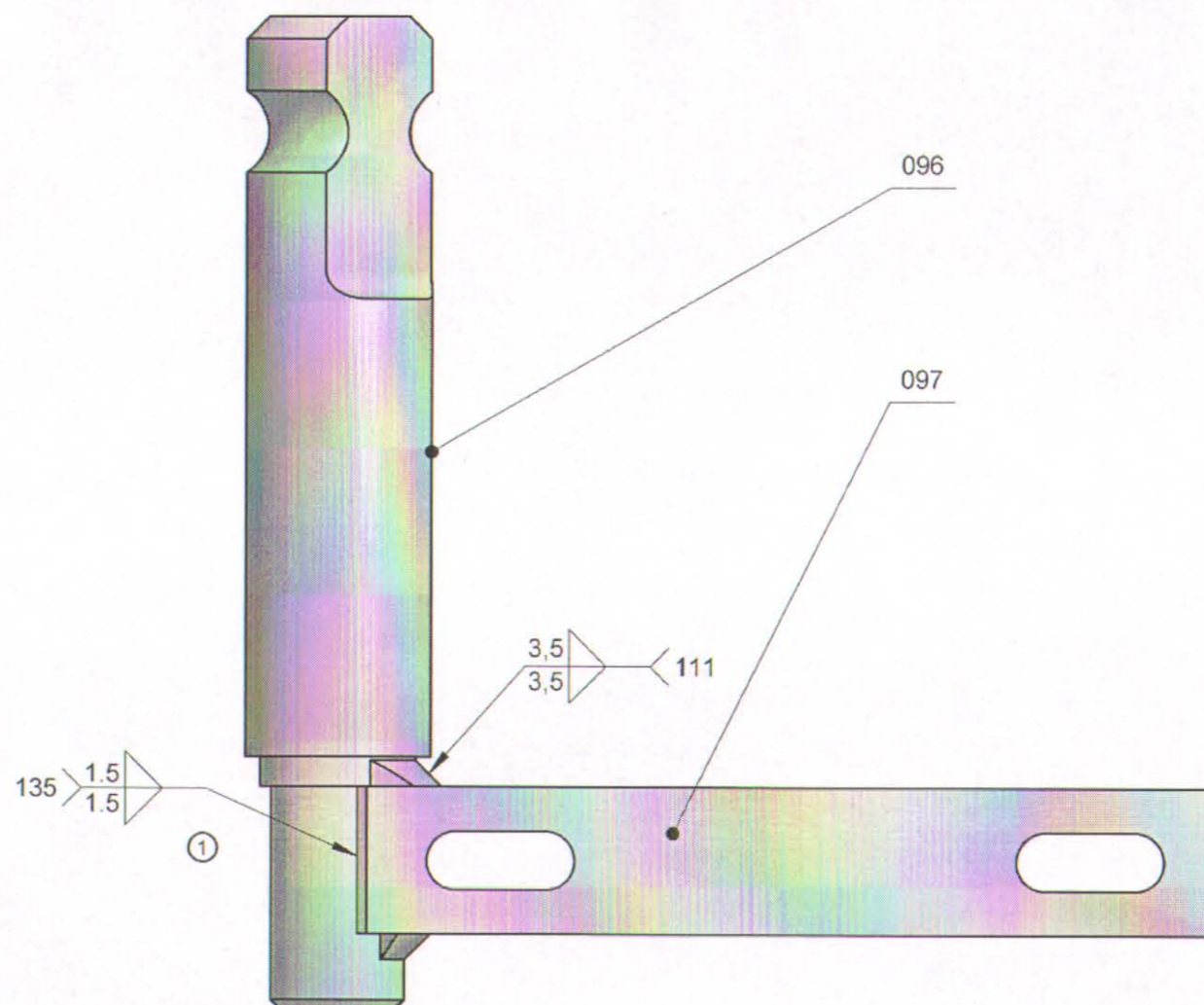
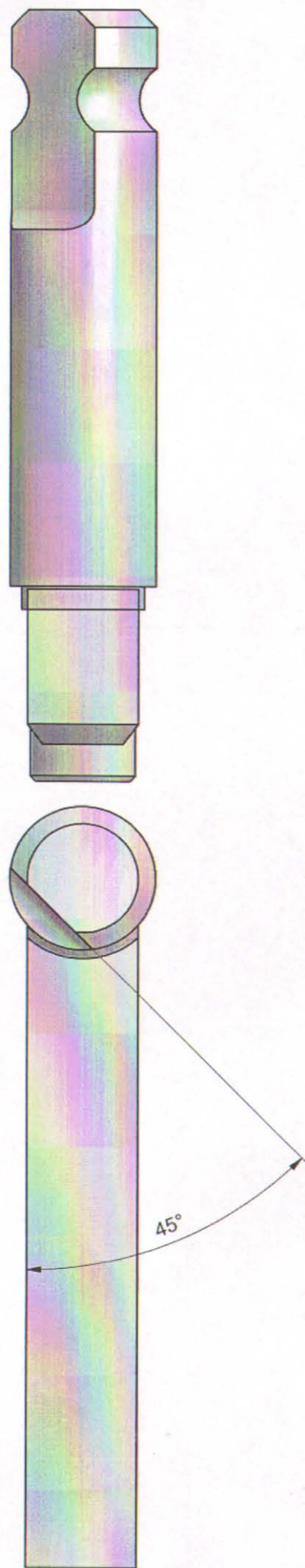


08	097	NAZIV DETALJA - SKLOPA	Standard	E 295 (Č 0545)	Šipka kvadratna 20x121	1	
Montaž	Detalj	Vrata		Materijal	Dimenzije	Kom.	Masa (kg)
Veza sa 000/26 000/27		Nosač vretena	<b>T-01-KA</b>		<b>GSP "BEOGRAD"</b>		
<b>R</b>	<b>1:1</b>		Snimio-konst.	10.07.2013	D.Savković dipl.maš.ing		
			Crtao	01.08.2013	Dalibor Radovanac maš.ing		
			Pregledao	01.08.2013	A.Matović dipl.maš.ing		
			Overava	01.08.2013	A.Matović dipl.maš.ing		

*Handwritten signature*

N0.	Datum	Dopis br.	Prvobitno	Izmena	Izmenio	Potpis	Potpis
1	15.06.2015	1096	Debjina vara 1	Debjina vara 1.5 Dodata napomena	Dalibor Radovanac Dalibor Radovanac	A.Matović dipl.maš.ing A.Matović dipl.maš.ing	
2	15.06.2015	1096					

Dokumentacija je urađena prema skici dostavljenoj iz SP"Centrala".  
(Dopis br.1493 od 15.07.2013)



② **NAPOMENA :**

- Posle zavarivanja obiti okapine i obraditi var
- Cinkovati sa žutom pasivizacijom G Zn 12 ps,

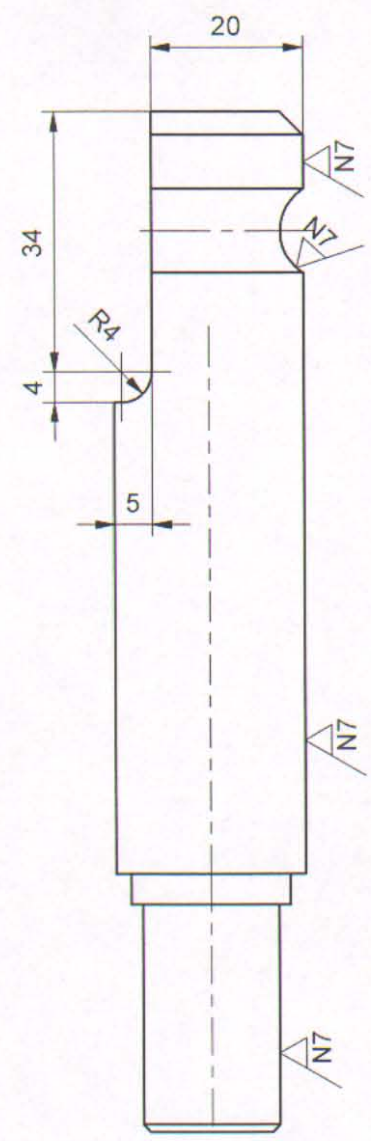
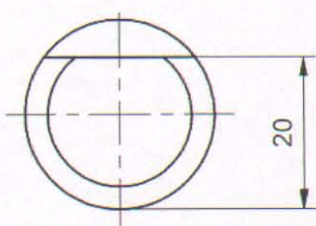
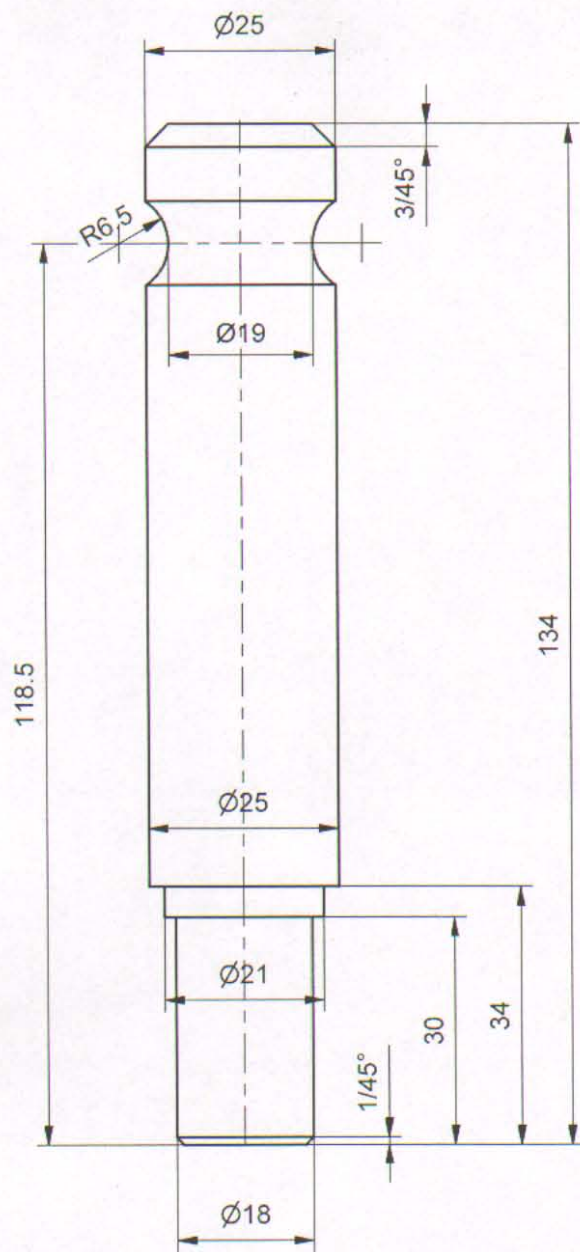
GSP 3 044 270 01

08	097	Nosač vretena		E295 (č 0545)	Šipka kvadratna 20x121	1	
08	096	Vreteno		E295 (Č 0545)	Ø 26x139	1	
Mont	Detalj	Naziv dela	Standard	Materijal	Dimenzije	Kom.	Masa (kg)
08	000/26	NAZIV DETALJA - SKLOPA	Standard	Materijal	Dimenzije	Kom.	Masa (kg)
Montaž	Detalj	Vrata	<b>T-01-KA</b>		<b>GSP "BEOGRAD"</b>		
Veza sa							
<b>R</b>	<b>1:1</b>	Osovina vrata desna KT4-YUBM	Snimio-konst.	10.07.2013	D.Savković dipl.maš.ing		
			Crtao	01.08.2013	Dalibor.Radovanac maš.ing		
			Pregledao	01.08.2013	A.Matović dipl.maš.ing		
			Overava	01.08.2013	A.Matović dipl.maš.ing		

*AMMA*

N9 // N7 //

No.	Datum	Dopis br.	Prvobitno	Izmena	Izmenio	Potpis	Odobrio	Potpis
-----	-------	-----------	-----------	--------	---------	--------	---------	--------

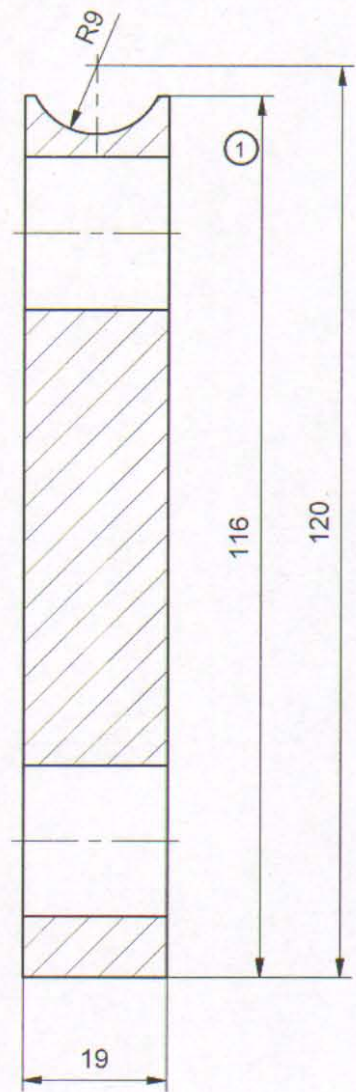
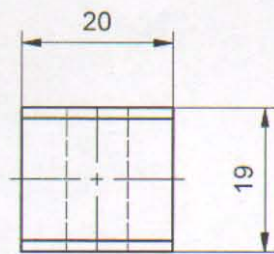
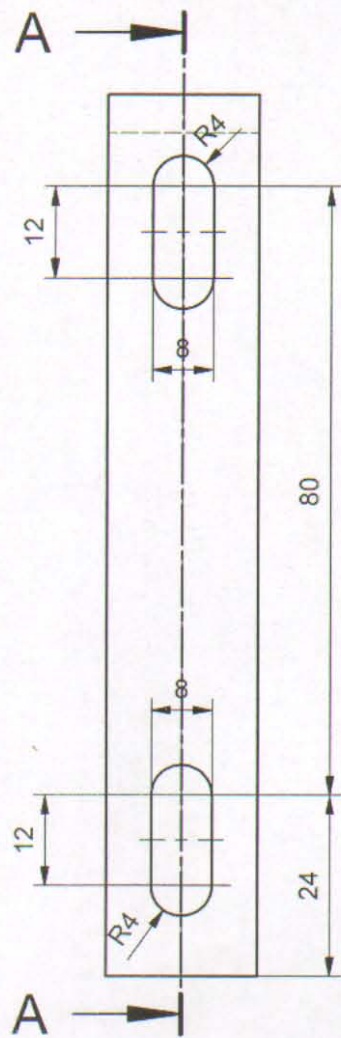


08	096	NAZIV DETALJA - SKLOPA	Standard	E295 (č 0545) Materijal	Ø 26x139 Dimenzije	1 Kom.	Masa (kg)
Montaž	Detalj	Vrata	<b>T-01-KA</b>		<b>GSP "BEOGRAD"</b>		
Veza sa 000/26 000/27		Vreteno	Snimio-konst.	10.07.2013	D.Savković dipl.maš.ing		
<b>R 1:1</b>			Crtao	01.08.2013	Dalibor Radovanac maš.ing		
			Pregledao	01.08.2013	A.Matović dipl.maš.ing		
			Overava	01.08.2013	A.Matović dipl.maš.ing		
						<i>[Signature]</i>	

No.	Datum	Dopis br.	Prvobitno	Izmena	Izmenio	Potpis	Odobrio	Potpis
1	15.06.2015	1096	Kota 120	Kota 116	Dalibor Radovanac		A.Matović dipl.maš.ing	

A-A (1:1)

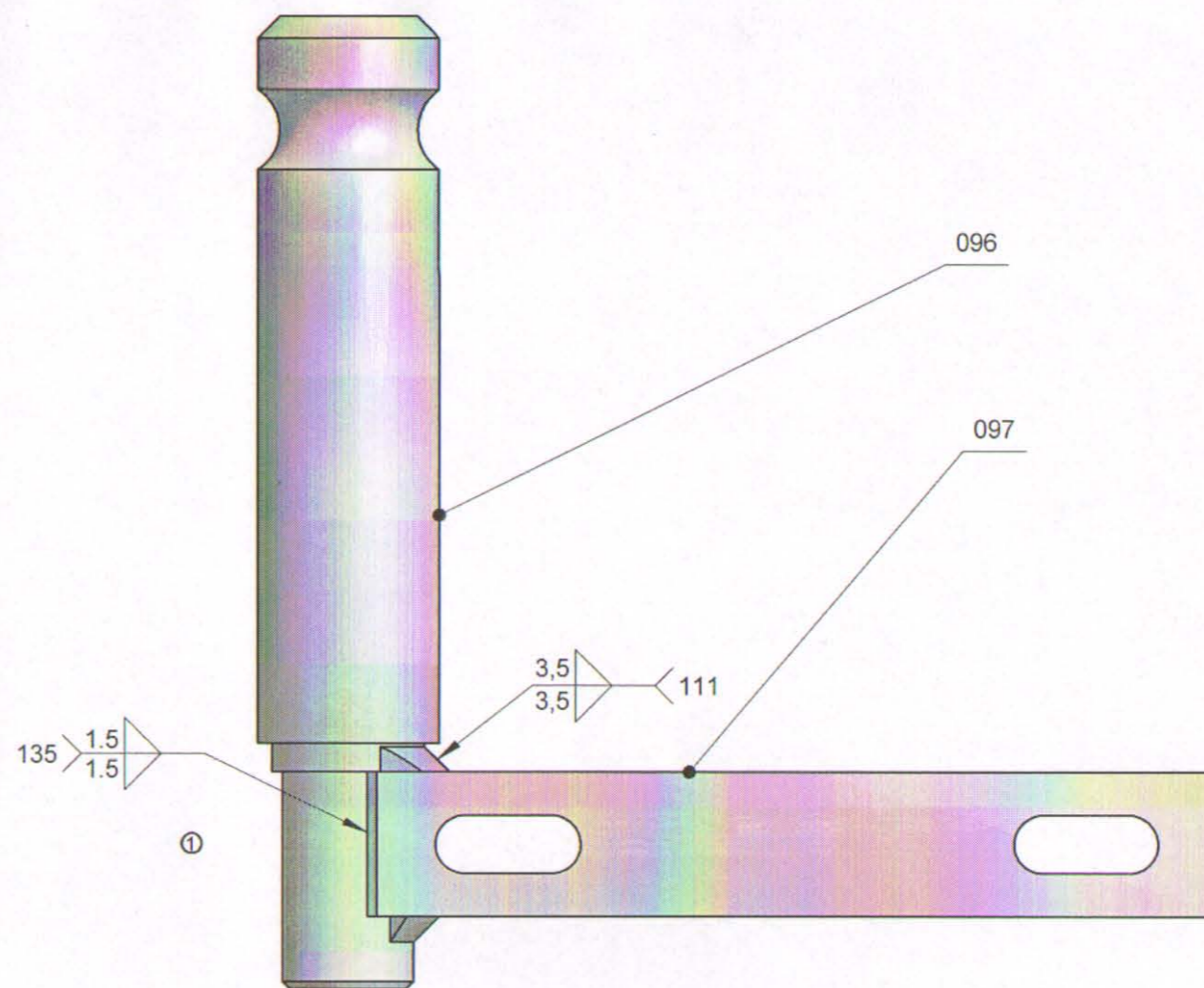
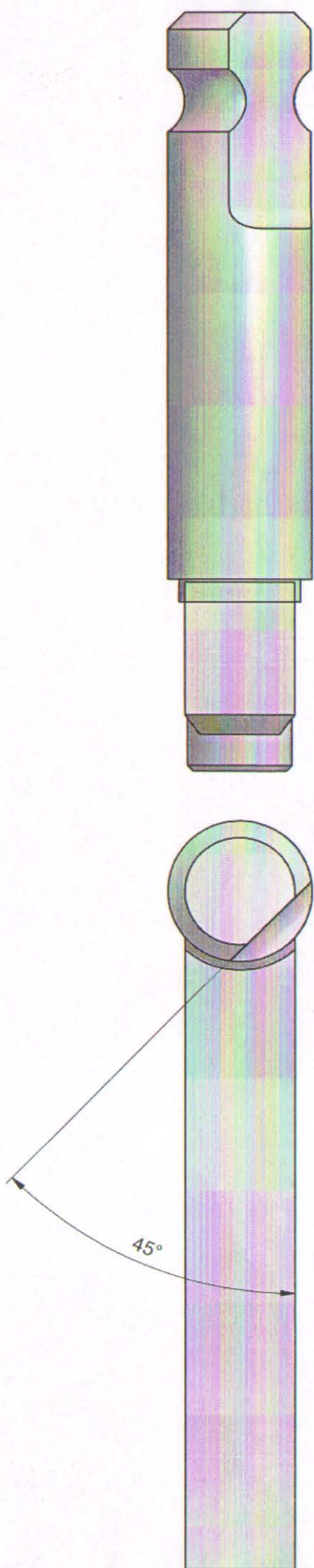
N8



08	097	NAZIV DETALJA - SKLOPA	Standard	E 295 (Č 0545)	Šipka kvadratna 20x121	1	
Montaž	Detalj	Vrata		Materijal	Dimenzije	Kom.	Masa (kg)
Veza sa 000/26 000/27		Nosač vretena	<b>T-01-KA</b>		<b>GSP "BEOGRAD"</b>		
<b>R</b>	<b>1:1</b>		Snimio-konst.	10.07.2013	D.Savković dipl.maš.ing		
			Crtao	01.08.2013	Dalibor Radovanac maš.ing		
			Pregledao	01.08.2013	A.Matović dipl.maš.ing		
			Overava	01.08.2013	A.Matović dipl.maš.ing		

N0.	Datum	Dopis br.	Prvobitno	Izmena	Izmenio	Potpis	Odobrio	Potpis
1	15.06.2015	1096	Debljina vara 1	Debljina vara 1.5 Dodata napomena	Dalibor Radovanac Dalibor Radovanac		A.Matović dipl.maš.ing A.Matović dipl.maš.ing	
2	15.06.2015	1096						

Dokumentacija je urađena prema skici dostavljenoj iz SP"Centrala".  
(Dopis br. 1493 od 15.07.2013)



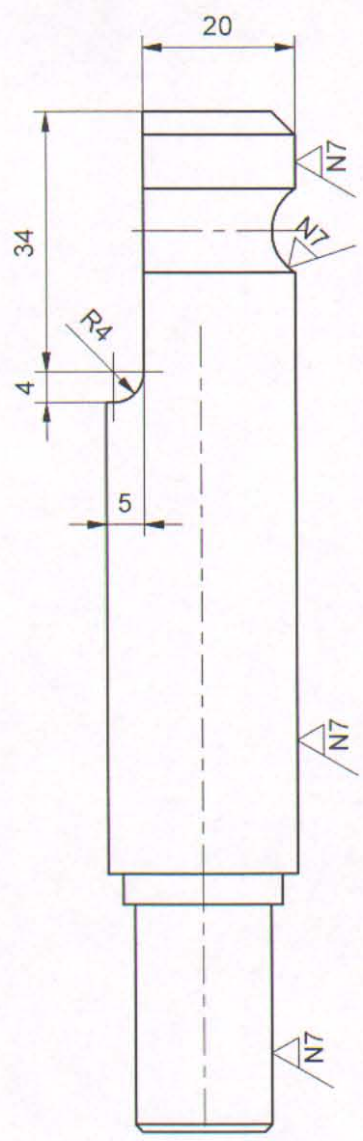
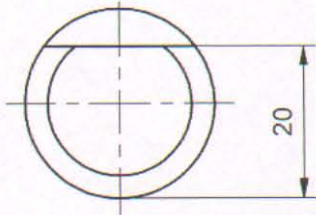
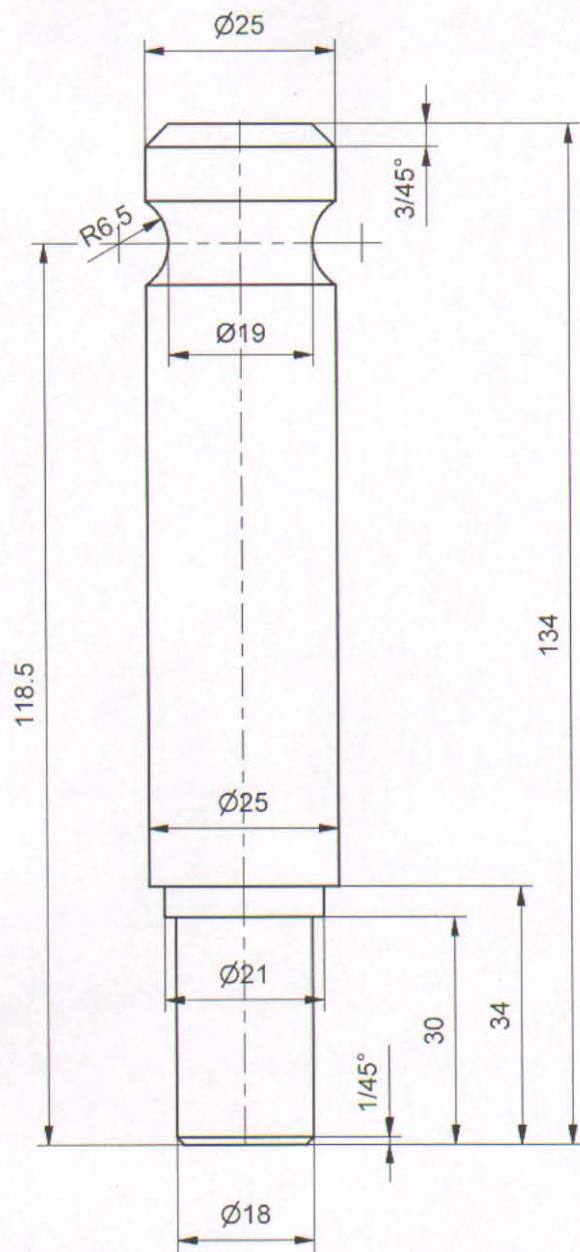
- ② **NAPOMENA :**  
 - Posle zavarivanja obiti okapine i obraditi var  
 - Cinkovati sa žutom pasivizacijom G Zn 12 ps,

GSP 3 044 289 01

01	097	nosač vretena		E295 (Č 0545)	šipka kvadratna 20x121	1	
01	096	Vreteno		E295 (Č 0545)	Ø 26x139	1	
Mont	Detalj	Naziv dela	Standard	Materijal	Dimenzije	Kom.	Masa (kg)
08	000/27	NAZIV DETALJA - SKLOPA	Standard	Materijal	Dimenzije	Kom.	Masa (kg)
Montaž	Detalj	Vrata	<b>T-01-KA</b>		<b>GSP "BEOGRAD"</b>		
Veza sa							
<b>R 1:1</b>		Osovina vrata leva KT4-YUBM	Snimio-konst.	10.07.2013	D.Savković dipl.maš.ing		
			Crtao	01.08.2013	Dalibor Radovanac maš.ing		
			Pregledao	01.08.2013	A.Matović dipl.maš.ing		
			Overava	01.08.2013	A.Matović dipl.maš.ing		<i>AMM</i>

N9 // N7 //

No.	Datum	Dopis br.	Prvobitno	Izmena	Izmenio	Potpis	Odobrio	Potpis
-----	-------	-----------	-----------	--------	---------	--------	---------	--------

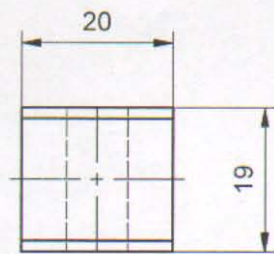
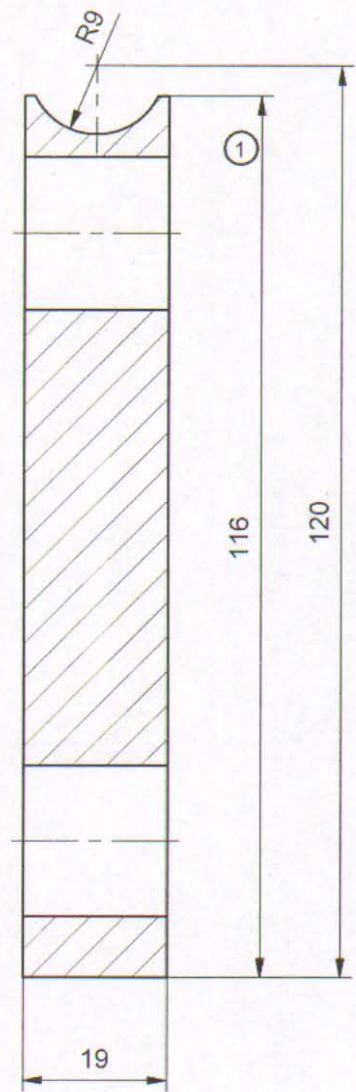
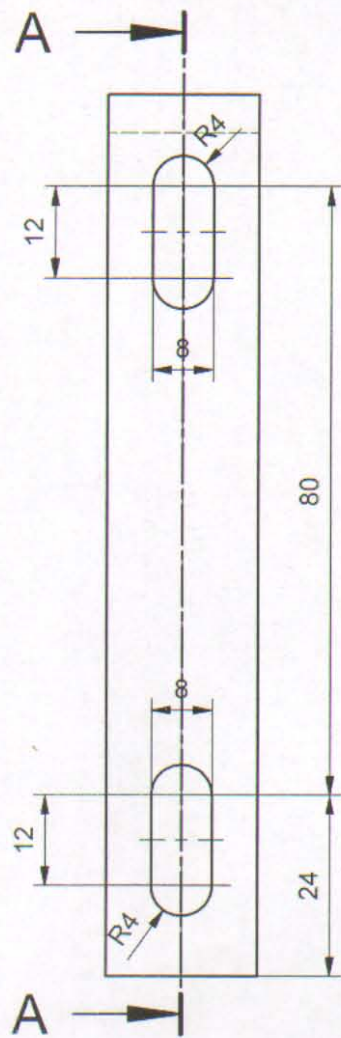


08	096	NAZIV DETALJA - SKLOPA	Standard	E295 (č 0545)	$\varnothing 26 \times 139$	1	
Montaž	Detalj	Vrata		Materijal	Dimenzije	Kom.	Masa (kg)
Veza sa 000/26 000/27		Vreteno	<b>T-01-KA</b>		<b>GSP "BEOGRAD"</b>		
<b>R 1:1</b>	Snimio-konst.		10.07.2013	D.Savković dipl.maš.ing			
	Crtao		01.08.2013	Dalibor Radovanac maš.ing			
	Pregledao		01.08.2013	A.Matović dipl.maš.ing			
	Overava		01.08.2013	A.Matović dipl.maš.ing		<i>[Signature]</i>	

No.	Datum	Dopis br.	Prvobitno	Izmena	Izmenio	Potpis	Odobrio	Potpis
1	15.06.2015	1096	Kota 120	Kota 116	Dalibor Radovanac		A.Matović dipl.maš.ing	

A-A (1:1)

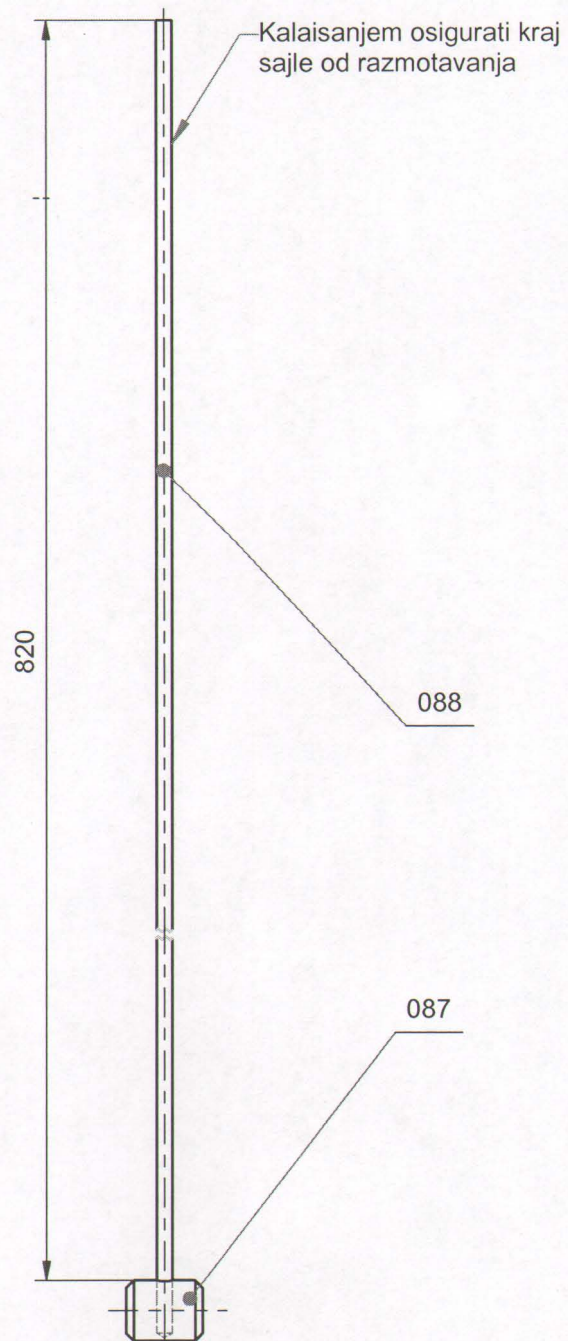
N8



08	097	NAZIV DETALJA - SKLOPA	Standard	E 295 (Č 0545)	Šipka kvadratna 20x121	1	
Montaž	Detalj	Vrata		Materijal	Dimenzije	Kom.	Masa (kg)
Veza sa 000/26 000/27		Nosač vretena	<b>T-01-KA</b>		<b>GSP "BEOGRAD"</b>		
<b>R</b>	<b>1:1</b>		Snimio-konst.	10.07.2013	D.Savković dipl.maš.ing		
			Crtao	01.08.2013	Dalibor Radovanac maš.ing		
			Pregledao	01.08.2013	A.Matović dipl.maš.ing		
			Overava	01.08.2013	A.Matović dipl.maš.ing		



Crtež je urađen prema skici dostavljenoj iz SP"Centrala".  
(Dopis br.300 od 19.03.2012)



**NAPOMENE:**

- Ako se sklop izrađuje livenjem , valjčić ( poz. 087 ) raditi od AISi10Mg.00 ili SL
- Ako se valjčić ( poz. 087 ) izrađuje od Č 3990 ili Č 1220 , vezu između poz.087 i poz.088 osigurati formiranjem na presi.

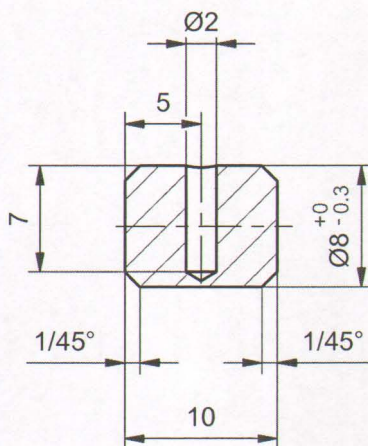
GSP 3 044 963

08	088	Zavojno uže 1x19	SRPS C.H1.061		Ø 2x827	1	
08	087	Valjčić		* videti napomenu	Ø 10x15	1	
Mont	Detalj	Naziv dela	Standard	Materijal	Dimenzije	Kom.	Tež.u kp
08	000/24	NAZIV DETALJA - SKLOPA	Standard	Materijal	Dimenzije	Kom.	Tež.u kp
Montaž	Detalj	Vrata	<b>T-01-KA</b>		<b>GSP "BEOGRAD"</b>		
Veza sa			Snimio-konst.	29.03.2012	D.Savković dipl.maš.ing	<i>D.Savković</i>	
<b>R 1:1</b>	Sajla reduktora vrata 820mm KT-4 YUBM		Crtao	29.03.2012	Dalibor Radovanac maš.ing		
			Pregledao	29.03.2012	D.Savković dipl.maš.ing	<i>D.Savković</i>	
			Overava	29.03.2012	A.Matović dipl.maš.ing	<i>A.Matović</i>	

No.	Datum	Dopis br.	Prvobitno	Izmena	Izmenio	Potpis	Odobrio	Potpis
-----	-------	-----------	-----------	--------	---------	--------	---------	--------

Crtež je urađen prema skici dostavljenoj iz SP"Centrala".  
( Dopis br.300 od 19.03.2012 )

N8



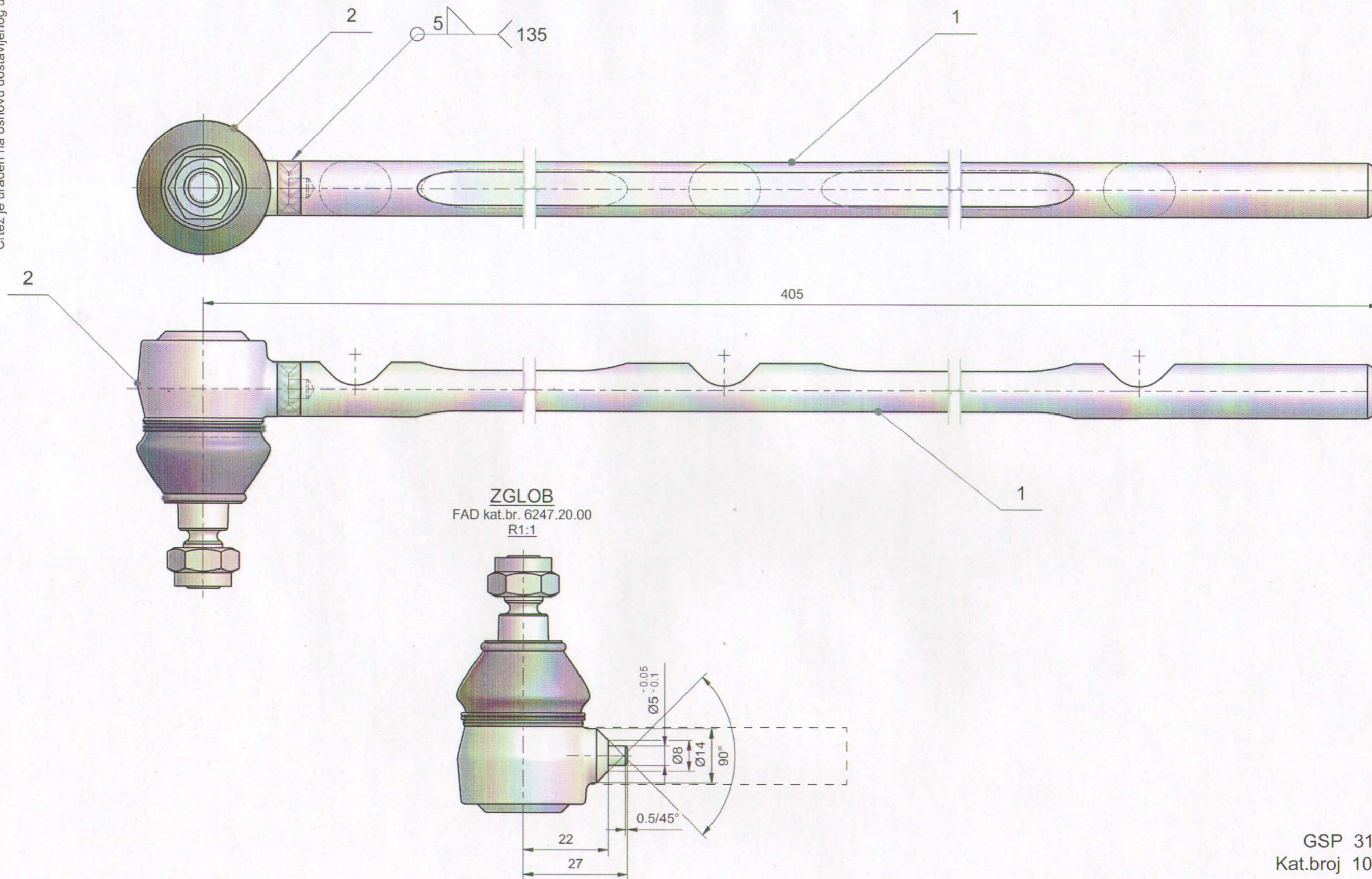
**NAPOMENE:**

- Ako se sklop izrađuje livenjem , valjčić ( poz. 087 ) raditi od AlSi10Mg.00 ili SL
- Ako se valjčić ( poz. 087 ) izrađuje od Č 3990 ili Č 1220 , vezu između poz.087 i poz.088 osigurati formiranjem na presi.

08	087			* videti napomenu	Ø10x15	1	
Montaž	Detalj	NAZIV DETALJA - SKLOPA	Standard	Materijal	Dimenzije	Kom.	Tež.u kp
Veza sa	000/24	Vrata					
R	2:1	Valjčić	T-01-KA	GSP "BEOGRAD"			
			Snimio-konst.	29.03.2012	D.Savković dipl.maš.ing	<i>L. Benčuk</i>	
			Crtao	29.03.2012	Dalibor Radovanac maš.ing		
			Pregledao	29.03.2012	D.Savković dipl.maš.ing	<i>L. Benčuk</i>	
		Overava	29.03.2012	A.Matović dipl.maš.ing	<i>M.M.</i>		

Potpis  
 Potpis  
 Izmenio  
 Izmena  
 Prvobitno  
 Dopis br.  
 Datum  
 NO.

Crtež je urađen na osnovu dostavljenog uzorka



**Napomena:**

- Polugu sa navojem pozicije 2, ( ZGLOB, FAD - kat.br. 6247.20.00) pre spajanja zavarivanjem sa pozicijom 1, obraditi prema crtežu
- Prilikom zavarivanja skinuti zaštitnu kapu sa pozicije 2, i vršiti intenzivno odvođenje toplote
- Obrusiti zavareno mesto

GSP 3104150 01  
 Kat.broj 100-009-019

2	Zglob	FAD Kat.br. 6247.20.00			1	
1	Poluga zgloba vrata	T-17-KA-08-031	42CrMo4 (Č.4732)	Ø14 x 390	1	
Poz.	Naziv dela	Broj crteža / standard	Materijal	Dimenzije	Kom.	Masa (kg)
08	000/8	NAZIV DETALJA - SKLOPA	Standard	Materijal	Dimenzije	Kom. Masa (kg)
Montaž	Detalj	Vrata	T-17-KA		GSP "BEOGRAD"	
Veza sa	ZGLOB VRATA DÜWAG		Snimio-konst.		N.Cvjetičanin, dipl.maš.inž.	
R	1:1		Crtao		N.Cvjetičanin, dipl.maš.inž.	
			Pregledao		A.Matović, dipl.maš.inž.	
			Overava		A.Matović, dipl.maš.inž.	

Mart 2014

*[Signature]*

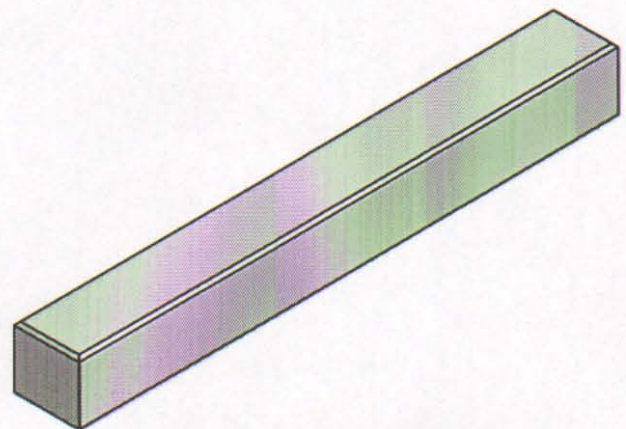
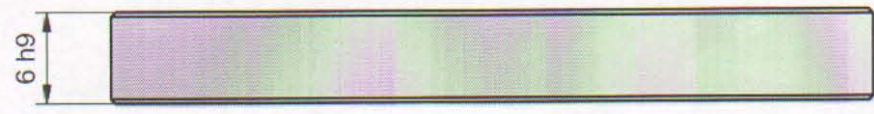
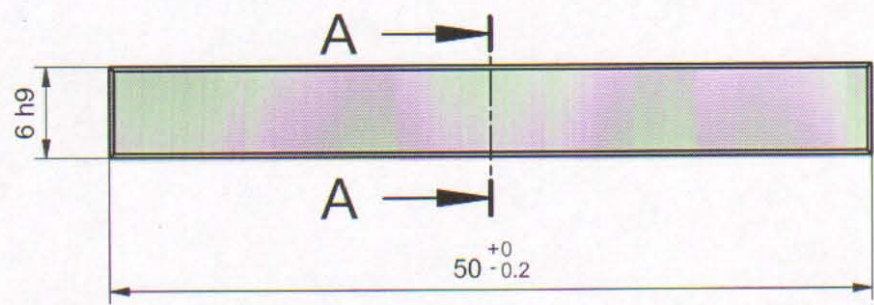


Potpis  
Odobrio  
Potpis  
Izmenio  
Izmena  
Prvobitno  
Dopis br.  
Datum  
No.

6h9	0
	- 0.030

N8

A-A (2:1)



GSP 2041979 01

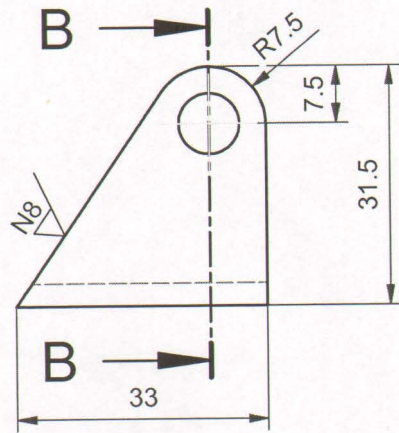
08	024	ISO 773 B	C45 (C.1530)	6x6x50	1	
Montaž	Detalj	Standard	Materijal	Dimenzije	Kom.	Masa (kg)
Veza sa		ATB-02-KA		GSP "BEOGRAD"		
R	2:1	KLIN		N.Cvjetičanin, dipl.maš.inž.		
		(6x6x50) OSOVINE VRATA		N.Cvjetičanin, dipl.maš.inž.		
		-"BKM-333,321,32100S"		A.Matović, dipl.maš.inž.		
				A.Matović, dipl.maš.inž.		

Aug 2014

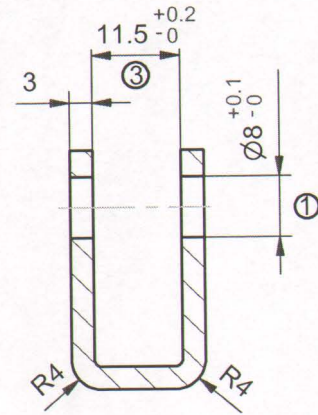
*[Signature]*

No.	Datum	Dopis br.	Prvobitno	Izmena	Izmenio	Potpis	Odobrio	Potpis
1	21.02.2006	Br.159	Kota Ø 8	Dodata tolerancija				
2	14.10.2010	Br.100	Č 0245 v	Č 0445 v	Dalibor Radovanac		G.Klisić dipl.maš.ing	
3	14.10.2010	Br.1000	Kota 11.5	Dodata tolerancija	Dalibor radovanac		G.Klisić dipl.maš.ing	

N8 / / / /



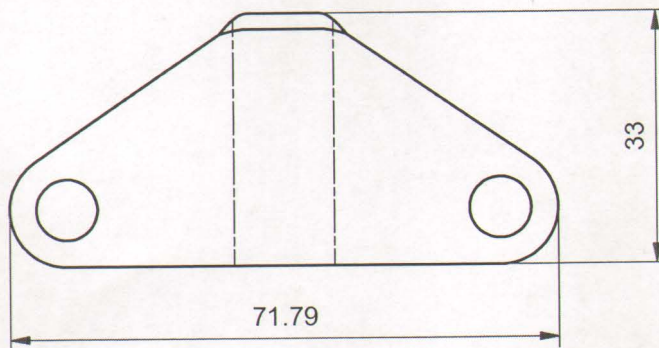
B-B (1:1)



**NAPOMENA:**

- Otvore raditi u savijenom obliku

**Razvijen oblik**



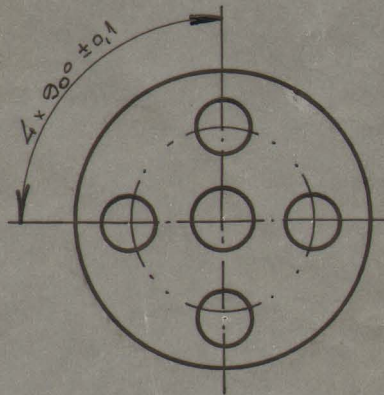
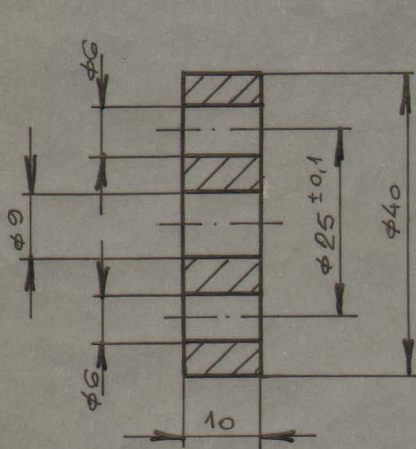
GSP 3 044 211

K.B. 15-013-083/2

08	005	NAZIV DETALJA - SKLOPA	Standard	Č 0445 v Materijal	#3x36x80 Dimenzije	1 Kom.	Tež.u kp
Montaža	Detalj	Vrata	<b>T-01-KA</b>		<b>GSP "BEOGRAD"</b>		
Veza sa	000/5	Uška poluge mehanizma vrata KT4	Snimio-konst.	19.10.2010	Dalibor Radovanac maš.ing		
<b>R</b>	<b>1:1</b>		Crtao	19.10.2010	Dalibor Radovanac maš.ing		
			Pregledao	19.10.2010	G.Klisić dipl.maš.ing		
			Overava	19.10.2010	G.Klisić dipl.maš.ing		
						<i>MOMA</i>	

Ако је: означен степен тачности за све слободне мере остварене обрадом скидањем стругоугине примењивати изузетан степен тачности (ЈС М. А1 410)

1 до 6	± 0,05	6 до 30	± 0,15	30 до 120	± 0,2	120 до 315	± 0,3	315 до 1000	± 0,5	1000 до 2000	± 1,2	2000 до 4000	± 2	4000 до 6000	± 3
--------	--------	---------	--------	-----------	-------	------------	-------	-------------	-------	--------------	-------	--------------	-----	--------------	-----



- ARMIRANA GUMA SA 9 SLOJEVA PLATNA
- TVRDOĆA 80 SCHOR-A

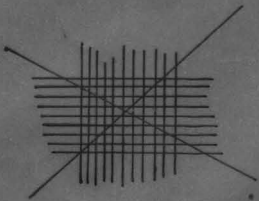
ГСП. 3044750 ✓

К.В. 15 013 078 ✓

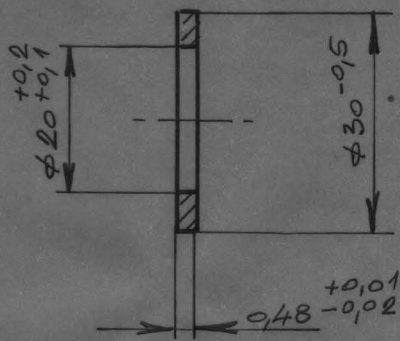
08	011	НАЗИВ ДЕТАЉА-СКЛОПА		ГУМА АРМИРАНА	±10 × 40 × 40	4	16 cm <sup>2</sup>
Монтаж.	Детаљ	ВРАТКА		Стандард	Материјал	Димензије	Ком. Тежина у кг
Бежа са	000/9	KOTUR SPOJKE		T-01-KA		ГС „БЕОГРАД“	
R 1:1				Снимно-констр.	10.6.83	D. JOKSIMOVIĆ	<i>D. Joksimović</i>
				Цртао	-w	D. ĐURIC	<i>D. Đuric</i>
				Прегледао	-w	M. HANČIĆ	<i>M. Hančić</i>
				Оверава			

Ако није означен степен тачности за све слободне мере остварене обрадом скидањем стругоштине примењивати изузетан степен тачности (УС М. А1 410)

1 до 6	± 0,05	6 до 30	± 0,15	30 до 120	± 0,2	120 до 315	± 0,3	315 до 1000	± 0,5	1000 до 2000	± 1,2	2000 до 4000	± 2	4000 до 6000	± 3
--------	--------	---------	--------	-----------	-------	------------	-------	-------------	-------	--------------	-------	--------------	-----	--------------	-----



ГУСТИНА СИТА 324 ОКИКА НА 1cm<sup>2</sup>

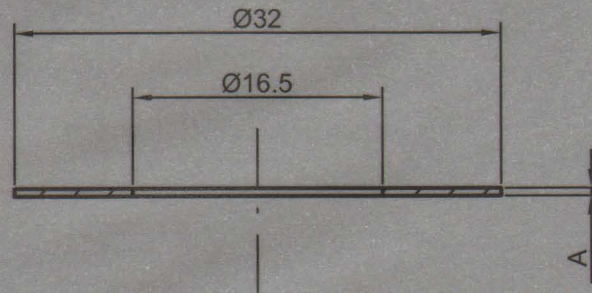


METALOPLAST SP-25L  
(PO ČEHOŠLOVAČKIM NORMAMA)

K.B. 15 013 101  
GSP. 3044 700

08	024	НАЗИВ ДЕТАЉА-СКЛОПА	Стандард	Материјал	Димензије	Ком.	Тежина у кг
Монтаж.	Детаљ	ВРХТА			± 0,48 x 30 x 30	8	0,0003 dm <sup>3</sup>
Веза са		TARNI PRSTEN	T-01-KA		ГС „БЕОГРАД“		
R 1:1			Снимио-констр.	Д. Б. БЗ	Д. ЈОКСИМОВИЋ		
			Цртао	-	Д. ЂУРИЋ		
			Прегледао	-	Н. МАНЧИЋ		
			Оверава				





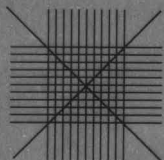
GSP	3 044 831 ✓	3 044 858
M.G.	15-013-035 ✓	15-013-035/1
A	0.5 mm	1 mm

08	056		Č.0545	AxØ32		
Montaž	Detalj	NAZIV DETALJA-SKLOPA	Standard	Materijal	Dimenzije	Kom. Težina u kp
		VRATA	T-01-KA		FCM "BEOGRAD"	
Veza sa		PODMETAČ ZA	Snimio-konst	26.09.2003.	K. Srdanović dipl.ing. maš.	
R 2:1		REDUKTOR VRATA	Crtao	26.09.2003.	K. Srdanović dipl.ing. maš.	
			Pregledao	26.09.2003.	G. Klisić dipl.ing. maš.	
			Overava	26.09.2003.	G. Klisić dipl.ing. maš.	

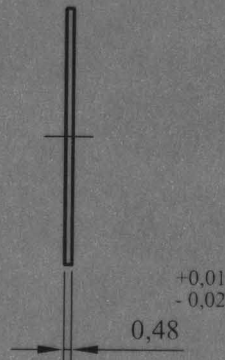
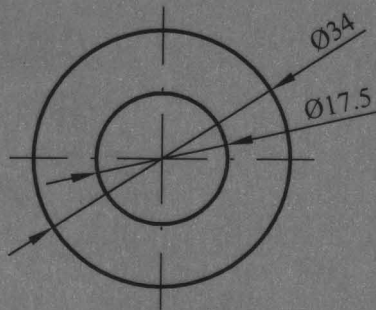
Ako nije označen stepen tačnosti za sve slobodne mere ostvarene obradom  
skidanjem simetrične primetivnosti 1974. stepen tačnosti (JUS M.A1

410)

1 do 6	± 0.05	± 0.15	6 do 30	± 0.2	30 do 120	± 0.3	120 do 315	± 0.5	315 do 1000	± 1.2	1000 do 2000	± 2	2000 do 4000	± 3	4000 do 6000
--------	--------	--------	---------	-------	-----------	-------	------------	-------	-------------	-------	--------------	-----	--------------	-----	--------------



-Gustina sita 324 okaca na 1cm<sup>2</sup>



METALOPLAST SP - 25 L  
( Po čehoslovačkim normama )

GSP 3044748

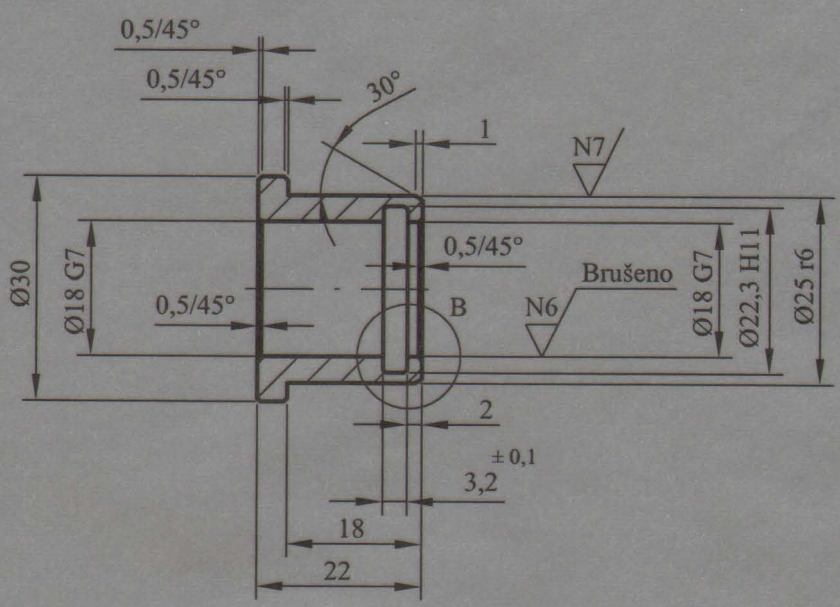
KB. 15.013.102

08	067	NAZIV DETALJA-SKLOPA	Standard	Materijal	# 0,48x35x35	8	
Montaž	Detalj	VRATA	T-01-KA	GSP "BEOGRAD"	Dimenzije	Kom.	Težina u kg
Veza sa			Snimio-konst.	16.11.2004.	B.DŽAKULIĆ maš.inž.		
R 1:1	TARNI PRSTEN		Crtao	-//-	-//-		
			Pregledao	-//-	G.KLISIĆ dipl.maš.inž.		
			Overava				

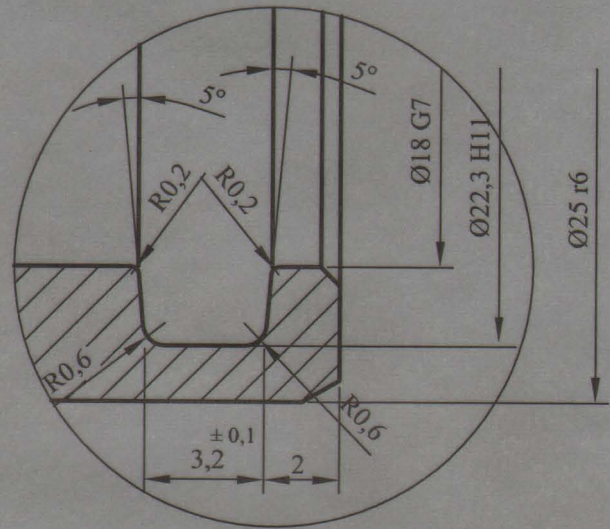
4000 do 6000	± 3
2000 do 4000	± 2
1000 do 2000	± 1.2
315 do 1000	± 0.5
120 do 315	± 0.3
30 do 120	± 0.2
6 do 30	± 0.15
1 do 6	± 0.05

Ø18 G7	+ 0,024
	+ 0,006
Ø22,3 H11	+ 0,130
	0,000
Ø25 r6	+ 0,041
	+ 0,028

N9 / / N7 / ; N6 / Brušeno /



DETALJ "B"  
R 5:1



Ako nije označen stepen tačnosti za sve slobodne mere crvarvene obradom skidanjem strugotine primenjivati izuzetan stepen tačnosti (JUS M.A.1 +10)

NAPOMENA:

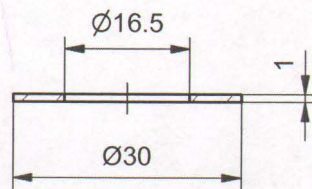
- Crtež urađen prema uzorku.

GSP. 3044734 ✓  
KB. 15. 013. 045 ✓

08	079		SINT.-B 51	Ø32x26	4	
Montaž	Detalj	NAZIV DETALJA-SKLOPA	Standard	Materijal	Dimenzije	Kom. Težina u kp
Veza sa	000/8	Vrata	T - 01 - KA		GSP "BEOGRAD"	
R 1:1		ČAURA SA NASLONOM	Snimio-konst.	10.04.2006.	B.DŽAKULIĆ maš.inž.	
R 5:1			Crtao	-/-	-/-	
			Pregledao	-/-	G.KLISIĆ dipl.maš.inž.	
			Overava			

No.	Datum	Dopis br.	Prvobitno	Izmjena	Izmenio	Potpis	Odobrio	Potpis
-----	-------	-----------	-----------	---------	---------	--------	---------	--------

Crtež je urađen na osnovu date skice.



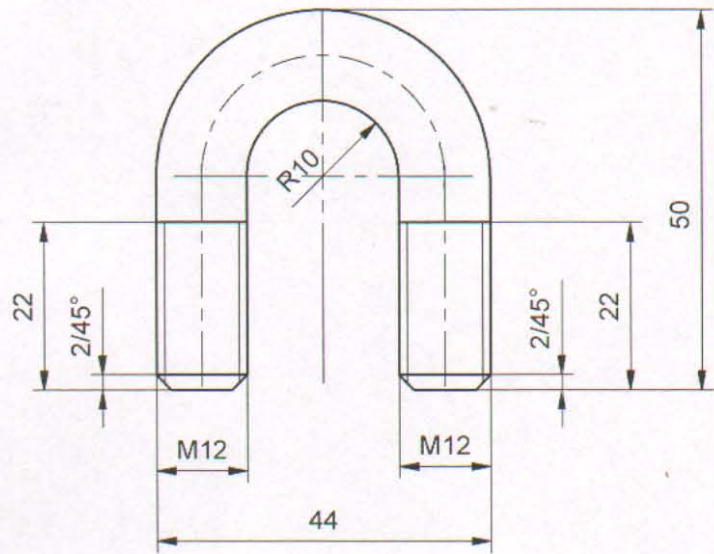
GSP 3 044 955

08	086			Polamid 6	Ø 30x5		
Montaž	Detalj	NAZIV DETALJA - SKLOPA	Standard	Materijal	Dimenzije	Kom.	Tež.u kp
Veza sa		Vrata	<b>T-01-KA</b>		<b>GSP "BEOGRAD"</b>		
<b>R 1:1</b>	Podmetač poluge reduktora vrata na velikom zupčaniku KT-4 YUBM	Snimio-konst.					
		Crtao	29.03.2012	Dalibor Radovanac maš.ing			
		Pregledao	29.03.2012	A.Matović dipl.maš.ing			
		Overava	29.03.2012	A.Matović dipl.maš.ing			<i>duvna</i>

No.	Datum	Dopis br.	Prvobitno	Izmena	Izmenio	Potpis	Odobrio	Potpis
-----	-------	-----------	-----------	--------	---------	--------	---------	--------

Dokumentacija je urađena prema skici dostavljenoj iz SP"Centrala".  
(Dopis br. 1493 od 15.07.2013)

N8



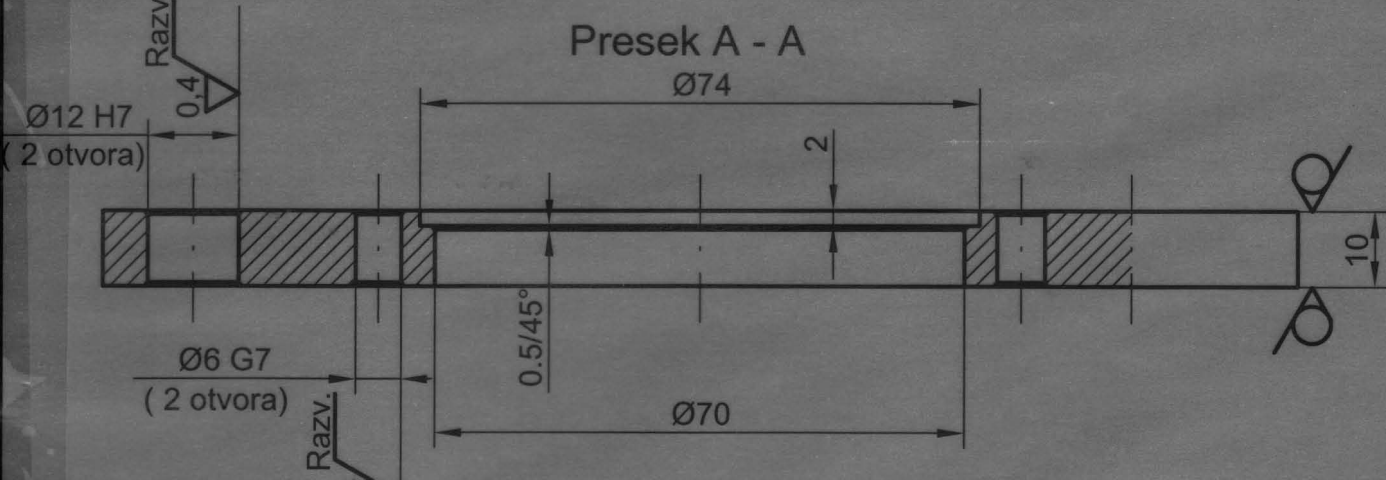
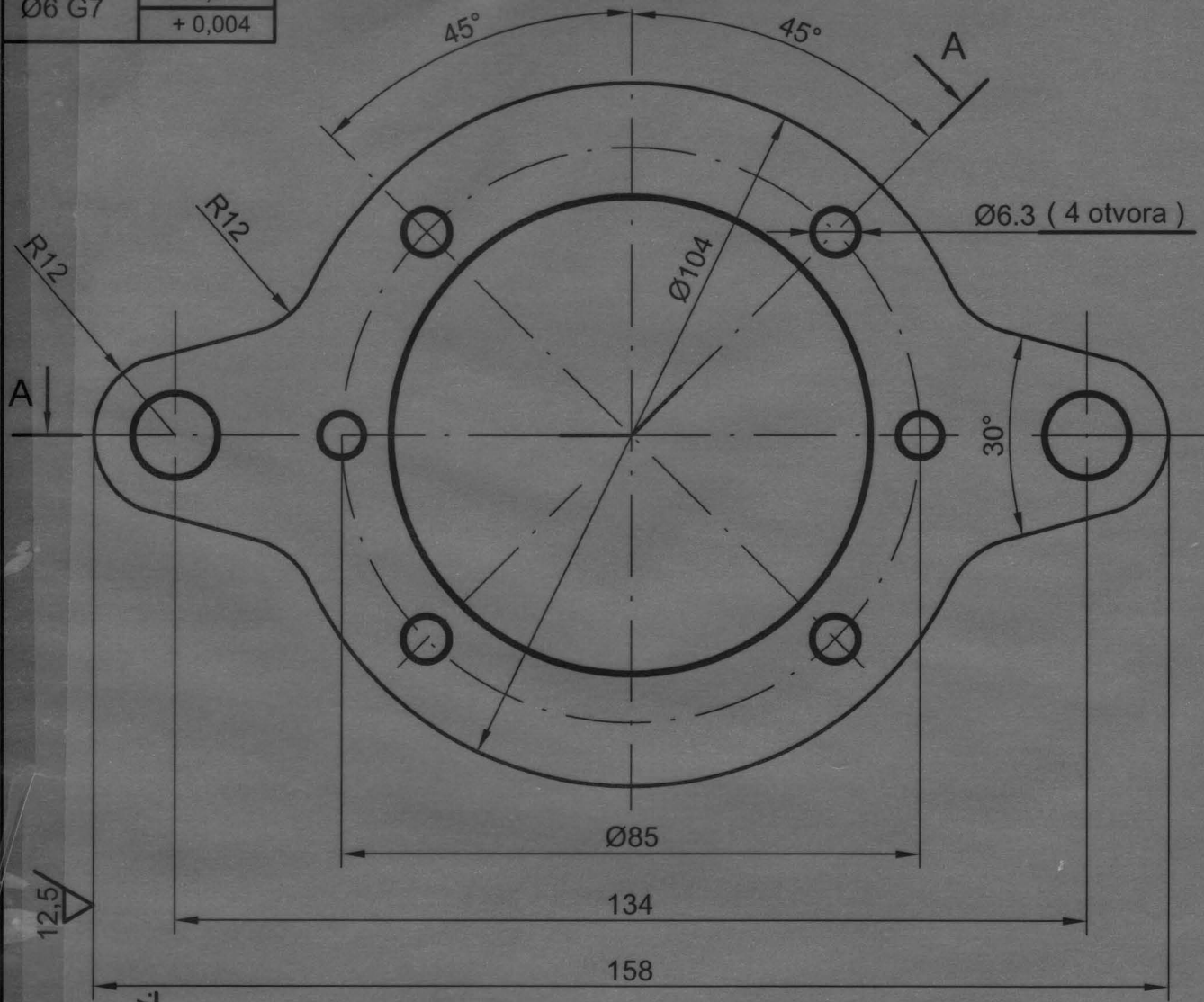
**NAPOMENA :**  
- Pobojšati na 710-860 N/mm<sup>2</sup>

GSP 3 044 262 01

08	098	NAZIV DETALJA - SKLOPA	Standard	C45E (Č 1531)	Ø 12x106	Kom.	Masa (kg)
Montaž	Detalj	Vrata	<b>T-01-KA</b>		<b>GSP "BEOGRAD"</b>		
Veza sa		Uzengija vrata KT-4 YUBM	Snimio-konst.	10.07.2013	D.Savković dipl.maš.ing		
R 1:1			Crtao	01.08.2013	Dalibor Radovanac maš.ing		
			Pregledao	01.08.2013	A.Matović dipl.maš.ing		
			Overava	01.08.2013	A.Matović dipl.maš.ing		

Ø12 H7	+0,018
	0,000
Ø6 G7	+0,016
	+0,004

Razvrtano 0,4 / 12,5



**Napomena :**

- 0.1 Sve oštre ivice, uključujući i one na otvorima, Ø6, Ø6,3 i Ø12 oboriti sa obe strane, sa 0,5/45°.
- 0.2 Crtež je ura| en prema datoj skici.

Šifra GSP-a 3044130  
Mag. grupa 15-013-121

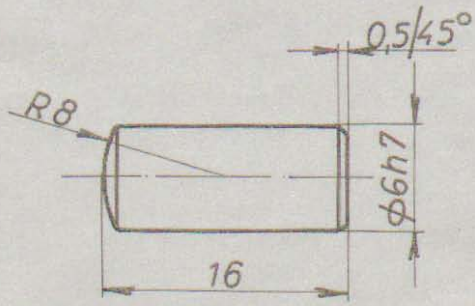
37	017	NAZIV DETALJA-SKLOPA	Standard	C.0561	≠ 10x110x165	1	Težina u kp.
Montaž	Detalj	Motor za vrata	T - 01 - NN	Materijal	Dimenzije	Kom.	
Veza sa	000/4	Poluga mehanizma vrata ( osmica )	Konstruisao	Januar 2010	Inž.M.Dakić		
R	1:1		Crtao		Dipl.inž.G.Klisić		
			Pregledao				
			Overava				

Ако је означен степен тачности за све слободне мере одговарајуће обради складињама  
стружотине применити издети степен тачности (ДС, М, Л, А) 410)

1 до 6	± 0,05	6 до 30	± 0,15	30 до 120	± 0,2	120 до 315	± 0,3	315 до 1000	± 0,5	1000 до 2000	± 1,2	2000 до 4000	± 2	4000 до 6000	± 3
--------	--------	---------	--------	-----------	-------	------------	-------	-------------	-------	--------------	-------	--------------	-----	--------------	-----

φ6h7	0,000
	-0,012

8 ✓



GSP: 3044793

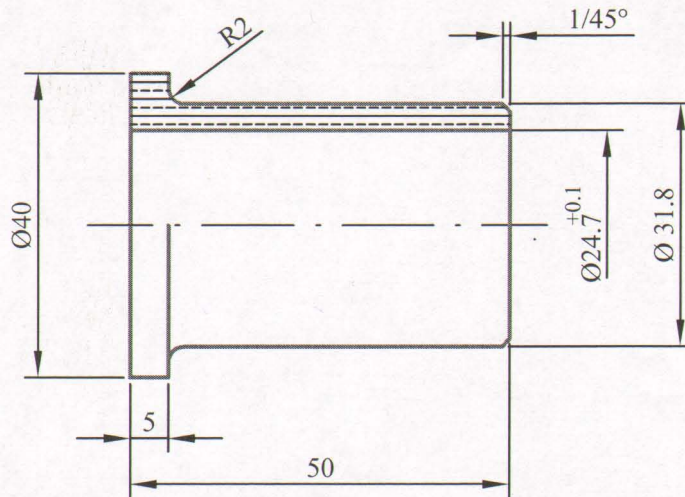
M.G. 15-013-110 ✓

37	019	НАЗИВ ДЕТАЉА-СКЛОПА		Стандард	Материјал	Димензије	Ком.	Тежина у кг
Монтаж.	Детаљ.	MOTOR ZA VRATA		Č.0400	φ8X20	2	0,0078	
Веза са	000/4			T-01-NN		ГС „БЕОГРАД“		
R	2:1	ČIVIJA		Снимно-констр.	17.VII.87	G. ŽIVADINOVIC	<i>G. Živadinović</i>	
				Цртао	4.VIII.87	J. VOJVODIC	<i>J. Vojvodić</i>	
				Прегледао		N. RAKOVIC	<i>N. Rakozić</i>	
				Оверава				

N8

Ako nije označen stepen tačnosti za sve slobodne mere ostvarene obradom skidanjem strugotine primenjivati izuzetan stepen tačnosti (JUS M.A.1 410)

1 do 6	6 do 30	30 do 120	120 do 315	315 do 1000	1000 do 2000	2000 do 4000	4000 do 6000
±0.05	±0.15	±0.2	±0.3	±0.5	±1.2	±2	±3



NAPOMENA : - Crtež je urađen prema donetoj skici

GSP 3 044 149

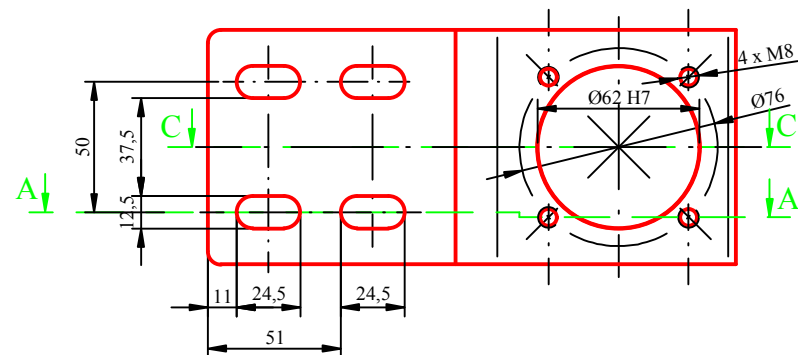
M.G. 01-013-016

08	023		TEKSTOLIT	Ø45 x 55	1	
Montaž	Detalj	NAZIV DETALJA-SKLOPA	Standard	Materijal	Dimenzije	Kom. Težina u kp
Veza sa		VRATA	T-16-KA		GSP "BEOGRAD"	
R	1:1	ČAURA VRETENA VRATA	Snimio-konst.	26.04.04.	A. Matović dipl.ing.maš.	
			Crtao	26.04.04.	A. Matović dipl.ing.maš.	
			Pregledao		G. Klisić dipl.ing.maš.	
			Overava		G. Klisić dipl.ing.maš.	<i>[Signature]</i>

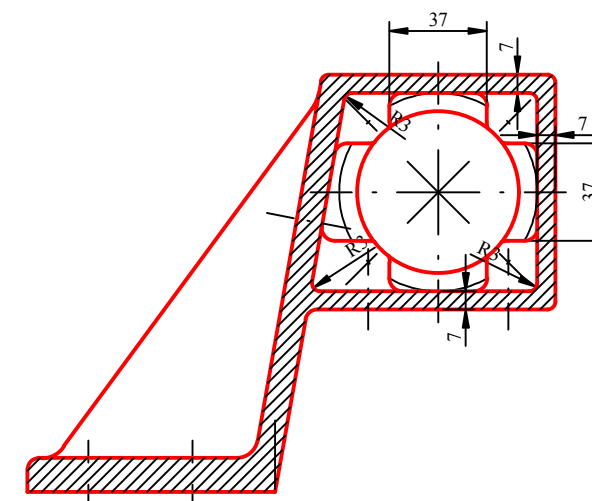


Ø62 H7  $\begin{matrix} +0.030 \\ 0 \end{matrix}$

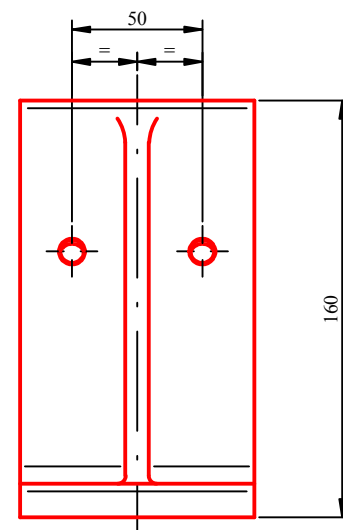
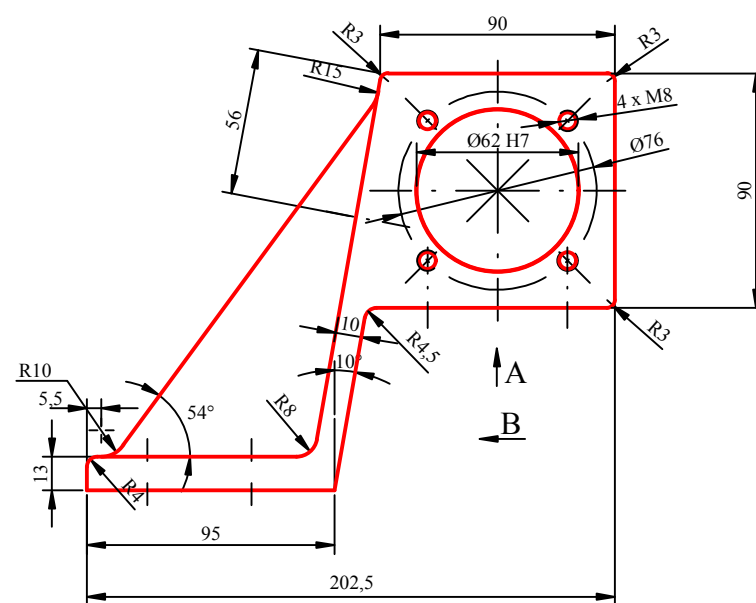
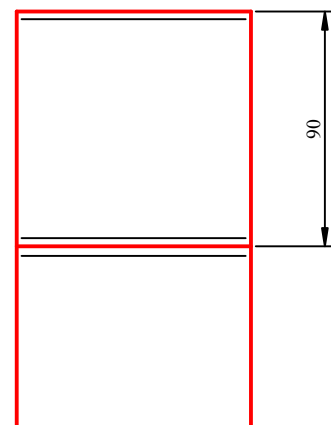
POGLED " A " :



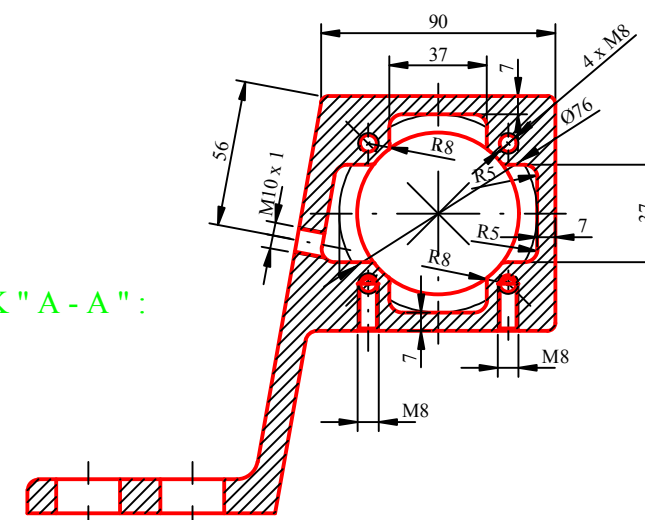
PRESEK " C - C " :



POGLED " B " :



PRESEK " A - A " :



NAPOMENA :  
 - Crtež je urađen prema donetom uzorku  
 - Ivice otvora Ø62 H7 oboriti sa 0,3 / 45°  
 - Ivice navojnih rupa M8 oboriti sa 1 / 45°

GSP: 3044866 01

08	017	NAZIV DETALJA-SKLOPA	Standard	AIŠi12.00	ODLIVAK		
Montaž	Detalj	VRATA		Materijal	Dimenzije	Kom.	Težina u kp
Veza sa		KUČIŠTE REDUKTORA MEHANIZMA VRATA PRIKOLICE B4		T-17-KA	<b>ICI</b> "BEOGRAD"		
R	1:2			Snimio-konst. 15.11.2007.	A. Matović, dipl.ing.maš.		
				Crtao 15.11.2007.	A. Matović, dipl.ing.maš.		
				Pregledao	G. Klisić, dipl.ing.maš.		
				Overava	G. Klisić, dipl.ing.maš.		