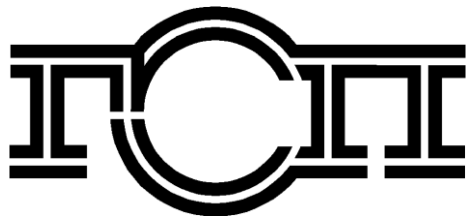


ЈАВНО КОМУНАЛНО
ПРЕДУЗЕЋЕ ГРАДСКО
САОБРАЋАЈНО ПРЕДУЗЕЋЕ
"БЕОГРАД"



ВНД-294/17

**КОНКУРСНА ДОКУМЕНТАЦИЈА
ЗА ЈАВНУ НАБАВКУ ДОБАРА**

**ДЕЛОВИ ЗА ТРАМВАЈЕ САФ - по
партијама**

САДРЖАЈ:

I ПОЗИВ ЗА ПОДНОШЕЊЕ ПОНУДА.....	3
II ОПШТИ ПОДАЦИ О ЈАВНОЈ НАБАВЦИ.....	5
III ПОДАЦИ О ПРЕДМЕТУ ЈАВНЕ НАБАВКЕ	5
IV ТЕХНИЧКИ ОПИС ПРЕДМЕТА ЈАВНЕ НАБАВКЕ	6
V УСЛОВИ ЗА УЧЕШЋЕ У ПОСТУПКУ ЈАВНЕ НАБАВКЕ ИЗ ЧЛАНА 75. И 76. ЗЈН И УПУТСТВО О НАЧИНУ ДОКАЗИВАЊА ТИХ УСЛОВА СХОДНО ЧЛ. 77. ЗЈН	11
VI УПУТСТВО ПОНУЂАЧИМА КАКО ДА САЧИНЕ ПОНУДУ	16
VII ОБРАЗАЦ ПОНУДЕ И ОСТАЛИ ОБАВЕЗНИ ОБРАСЦИ КОЈЕ ЈЕ ПОНУЂАЧ ДУЖАН ДА ДОСТАВИ УЗ ПОНУДУ.....	26
VIII ТЕНДЕРСКИ ОБРАСЦИ.....	29
IX МОДЕЛ МЕНИЧНОГ ОВЛАШЋЕЊА ЗА ДОБРО ИЗВРШЕЊЕ ПОСЛА	54
X МОДЕЛ МЕНИЧНОГ ОВЛАШЋЕЊА ЗА ОТКЛАЊАЊЕ НЕДОСТАКА У ГАРАНТНОМ РОКУ.....	55

I ПОЗИВ ЗА ПОДНОШЕЊЕ ПОНУДА

ЈАВНО КОМУНАЛНО ПРЕДУЗЕЋЕ
ГРАДСКО САОБРАЋАЈНО ПРЕДУЗЕЋЕ "БЕОГРАД"
Београд, Кнегиње Љубице 29, Београд
Интернет страница: www.gsp.co.rs

На основу члана 55., 57. и 60. Закона о јавним набавкама (Службени гласник РС број 124/12, 14/15 и 68/15) - у даљем тексту ЗЈН

ГСП, Кнегиње Љубице 29
објављује

ПОЗИВ

за подношење понуда за набавку добара у отвореном поступку

ПРЕДМЕТ НАБАВКЕ - Добра: ДЕЛОВИ ЗА ТРАМВАЈЕ CAF - по партијама, број ВНД-294/17
(назив и ознака из општег речника набавке: 34631000 - Делови локомотива или шинских возила)

Бр. партије	Назив и ознака из општег речника набавке	Назив партије
1	34631000 - Делови локомотива или шинских возила	DELOVI KOČNE ČELJUSTI M POSTOLJA
2	34631000 - Делови локомотива или шинских возила	AMORTIZERI OBRTNOG POSTOLJA
3	34631000 - Делови локомотива или шинских возила	DELOVI OGIBLJENJA
4	34631000 - Делови локомотива или шинских возила	CREVA I PRIKLJUČCI ZA CREVA
5	34631000 - Делови локомотива или шинских возила	KONEKTOR ZA VUČNI MOTOR
6	34631000 - Делови локомотива или шинских возила	DELOVI SIGNALIZACIJE
7	34631000 - Делови локомотива или шинских возила	DELOVI HVAC
8	34631000 - Делови локомотива или шинских возила	DELOVI PNEUMATIKE
9	34631000 - Делови локомотива или шинских возила	ŠINSKA KOČNICA I NJENI DELOVI
10	34631000 - Делови локомотива или шинских возила	TASTER, PREKIDAČ, SVETILJKE
11	34631000 - Делови локомотива или шинских возила	DELOVI UPRAVLJAČKOG SISTEMA
12	34631000 - Делови локомотива или шинских возила	OSLONAC, ELASTICNI GUMENI UZEMLJENJA CAF
13	34631000 - Делови локомотива или шинских возила	PREDAJNIK, UREDJAJA SVETLOSNE BARIJERE CAF
14	34631000 - Делови локомотива или шинских возила	JEDINICA, KONTROLNA RAMPE ZA INVALIDE CAF
15	34631000 - Делови локомотива или шинских возила	IZOLATOR, PANTOGRAFA
16	34631000 - Делови локомотива или шинских возила	LULA, UVODNIK PESKA CAF
17	34631000 - Делови локомотива или шинских возила	CREVO, PVC SPIRALNO 020/0.75mm 2.5MVO (1fm)
18	34631000 - Делови локомотива или шинских возила	MODUL, KONTROLNI VUCE MZE300
19	34631000 - Делови локомотива или шинских возила	OGLEDALO, UNUTRAŠNJE CAF
20	34631000 - Делови локомотива или шинских возила	TRAKA, CICAК ЗА OPLATU TRAMVAJA CAF 25,4mm x 45,7m
21	34631000 - Делови локомотива или шинских возила	STAKLO, VETROBRAN BOCNI DESNI MODULA C1 CAF
22	34631000 - Делови локомотива или шинских возила	MODUL, KONTROLNI VOZACKOG PULTA DCM
23	34631000 - Делови локомотива или шинских возила	OTPORNIK, OKRUGLI GRAFITNI OBRT.POSTOLJA CAF
24	34631000 - Делови локомотива или шинских возила	PUMPA, TECNOSTI ZA PRANJE VETROBRANA CAF

Конкурсна документација за јавну набавку добра: ДЕЛОВИ ЗА ТРАМВАЈЕ САФ - по партијама, број ВНД-294/17
Право учешћа имају понуђачи који испуњавају обавезне услове за учешће у поступку предвиђене ЗЈН (чл. 75.) и додатне услове (чл. 76.) предвиђене у овом поступку јавне набавке, а испуњеност услова се доказује достављањем доказа из члана 77. став 1. ЗЈН, у складу са Конкурсном документацијом.

Понуде се могу поднети за једну или више партија предмета набавке.
Понуђач је дужан да понуди све ставке из конкретне партије за коју конкурише.
Понуда мора бити припремљена и поднета у складу са позивом и Конкурсном документацијом.
Критеријум за доделу уговора је најнижа понуђена цена - по партијама предмета набавке.

Место испоруке: ГСП, Кнегиње Љубице 29, 11000 Београд.

Заинтересовани понуђачи могу преузети Конкурсну документацију на Порталу јавних набавки, Порталу јавних набавки града Београда и на интернет страници наручиоца www.gsp.co.rs.

Сва обавештења везана за предметну јавну набавку, Наручилац ће благовремено објављивати на Порталу јавних набавки, Порталу јавних набавки града Београда и на својој интернет страници.

Наручилац не сноси одговорност уколико понуђач нема сазнања о објављеним документима на Порталу за јавне набавке из претходног става.

Додатне информације и појашњења у вези са припремањем понуде понуђачи могу тражити писаним путем најкасније 5 (пет) дана пре истека рока за подношење понуда тако што ће захтев за додатним информацијама и појашњењем доставити на број факса 011/366-4087 или на адресу Наручиоца: ГСП, Кнегиње Љубице 29, 11000 Београд, са назнаком "За набавку број ВНД-294/17", или електронским путем на e-mail nabavke@gsp.co.rs са истомознаком. **Додатне информације и појашњења у вези са припремањем понуде понуђачи могу тражити радним даном од понедељка до петка у периоду од 07 до 15 часова.**

Наручилац ће одговор објавити на Порталу јавних набавки, Порталу јавних набавки града Београда и својој интернет страници у року од 3 (три) дана од дана пријема захтева.

Уколико последњи дан рока за објаву објашњења садржаја конкурсне документације пада у суботу, недељу, на државни празник или на дан када служба Наручиоца не ради, рок истиче првог наредног радног дана.

Уколико понуђач захтев за додатне информације или појашњења у вези са припремањем понуде достави након 15 часова сматраће се да их је Наручилац примио првог наредног радног дана од кога почиње да тече законски рок за достављање одговора (нпр. уколико понуђач достави захтев за додатне информације и појашњења у вези са припремањем понуде у петак у 15,15 часова, сматраће се да их је доставио у понедељак, осим уколико је реч о државном празнику или када служба наручиоца не ради, кад ће то бити први наредни радни дан).

Понуде се достављају на српском језику у затвореној коверти или кутији затвореној на начин да се приликом отварања са сигурношћу може утврдити да се први пут отвара, непосредно или путем поште са назнаком:

**«ПОНУДА ЗА НАБАВКУ: ДЕЛОВИ ЗА ТРАМВАЈЕ САФ - по партијама -
(навести партије предмета набавке за које се конкурише) - НЕ ОТВАРАТИ до 02.02.2018.
године до 10,00 часова, позив на број ВНД-294/17».**

На полеђини навести назив и адресу подносиоца понуде (пожељно је навести и контакт телефон или e-mail адресу).

Рок за подношење понуда је 02.02.2018. године до 09,30 часова у писарници Наручиоца на адресу: ГСП, Кнегиње Љубице 29, 11000 Београд.

Јавно отварање понуда извршиће се 02.02.2018. године у 10,00 часова, у просторијама ГСП, Кнегиње Љубице 29, 11000 Београд, управна зграда.

Представник понуђача који ће присуствовати поступку отварања понуда и активно учествовати, дужан је да Комисији за јавну набавку преда писано пуномоћје/овлашћење.

Предвиђени период за доношење одлуке Наручиоца је 25 дана од дана јавног отварања понуда, осим у нарочито оправданим случајевима, као што је обимност или сложеност понуда, односно сложеност методологије доделе пондера, када рок може бити 40 дана од дана отварања понуда.

Неблаговремене понуде неће бити разматране.

Рок важења понуде не може бити краћи од 60 дана од дана јавног отварања понуда.

Контакт: Служба за јавне набавке.

II ОПШТИ ПОДАЦИ О ЈАВНОЈ НАБАВЦИ

1. Подаци о Наручиоцу

Назив Наручиоца: ЈАВНО КОМУНАЛНО ПРЕДУЗЕЋЕ ГРАДСКО САОБРАЋАЈНО ПРЕДУЗЕЋЕ "БЕОГРАД"

Адреса Наручиоца: Београд, Кнегиње Љубице 29, Београд

Интернет страница: www.gsp.co.rs

Порески идентификациони број: SR100049398

Матични број: 07022662

Шифра делатности: 4931

2. Поступак јавне набавке - отворени поступак, сходно члану 32. ЗЈН

3. Предмет јавне набавке: добра

4. Поступак се спроводи ради закључења уговора о јавној набавци

5. Набавка је обликована по партијама

6. Контакт: nabavke@gsp.co.rs, Служба за јавне набавке

Наручилац напомиње да тражење појашњења или додатних информација у вези са припремањем понуда, **није дозвољено** телефонским путем.

III ПОДАЦИ О ПРЕДМЕТУ ЈАВНЕ НАБАВКЕ

ПРЕДМЕТ НАБАВКЕ - Добра: ДЕЛОВИ ЗА ТРАМВАЈЕ CAF - по партијама, број ВНД-294/17
(назив и ознака из општег речника набавке: 34631000 - Делови локомотива или шинских возила)

Бр. партије	Назив и ознака из општег речника набавке	Назив партије
1	34631000 - Делови локомотива или шинских возила	DELOVI KOČNE ČELJUSTI M POSTOLJA
2	34631000 - Делови локомотива или шинских возила	AMORTIZERI OBRTNOG POSTOLJA
3	34631000 - Делови локомотива или шинских возила	DELOVI OGIBLJENJA
4	34631000 - Делови локомотива или шинских возила	CREVA I PRIKLJUČCI ZA CREVA
5	34631000 - Делови локомотива или шинских возила	KONEKTOR ZA VUČNI MOTOR
6	34631000 - Делови локомотива или шинских возила	DELOVI SIGNALIZACIJE
7	34631000 - Делови локомотива или шинских возила	DELOVI HVAC
8	34631000 - Делови локомотива или шинских возила	DELOVI PNEUMATIKE
9	34631000 - Делови локомотива или шинских возила	ŠINSKA KOČNICA I NJENI DELOVI
10	34631000 - Делови локомотива или шинских возила	TASTER, PREKIDAČ, SVETILJKE
11	34631000 - Делови локомотива или шинских возила	DELOVI UPRAVLJAČKOG SISTEMA
12	34631000 - Делови локомотива или шинских возила	OSLONAC, ELASTICNI GUMENI UZEMLJENJA CAF
13	34631000 - Делови локомотива или шинских возила	PREDAJNIK, UREDJAJA SVETLOSNE BARIJERE CAF
14	34631000 - Делови локомотива или шинских возила	JEDINICA, KONTROLNA RAMPE ZA INVALIDE CAF
15	34631000 - Делови локомотива или шинских возила	IZOLATOR, PANTOGRAFA
16	34631000 - Делови локомотива или шинских возила	LULA, UVODNIK PESKA CAF
17	34631000 - Делови локомотива или шинских возила	CREVO, PVC SPIRALNO 020/0.75mm 2.5MVO (1fm)
18	34631000 - Делови локомотива или шинских возила	MODUL, KONTROLNI VUCE MZE300
19	34631000 - Делови локомотива или шинских возила	OGLEDALO, UNUTRAŠNJE CAF
20	34631000 - Делови локомотива или шинских возила	TRAKA, CICAК ZA OPLATU TRAMVAJA CAF 25,4mm x 45,7m
21	34631000 - Делови локомотива или шинских возила	STAKLO, VETROBRAN BOCNI DESNI MODULA C1 CAF
22	34631000 - Делови локомотива или шинских возила	MODUL, KONTROLNI VOZACKOG PULTA DCM
23	34631000 - Делови локомотива или шинских возила	OTPORNIK, OKRUGLI GRAFITNI OBRT.POSTOLJA CAF
24	34631000 - Делови локомотива или шинских возила	PUMPA, TECNOSTI ZA PRANJE VETROBRANA CAF

IV ТЕХНИЧКИ ОПИС ПРЕДМЕТА ЈАВНЕ НАБАВКЕ (техничка спецификација)

ДЕЛОВИ ЗА ТРАМВАЈЕ CAF - по партијама

Партија 1) DELOVI KOČNE ČELJUSTI M POSTOLJA

Р.бр ставке	Шифра ГСП-а	Назив добра	Цртеж	Орјентационе годишње количине	
				kom	
1	816054601	OSOVINICA, NOSACA KOCNE CELJUSTI M POSTOLJA CAF	T-02-DS-28-019	kom	120
2	816055401	CAURA, NOSACA KOCIONE CELJUSTI M POSTOLJA CAF	T-02DS-28-020	kom	120

ПОНУЂАЧ ЈЕ ДУЖАН ДА ПОНУДИ СВЕ СТАВКЕ У ОКВИРУ ПАРТИЈЕ ЗА КОЈУ ДОСТАВЉА ПОНУДУ.

Партија 2) AMORTIZERI OBRTNOG POSTOLJA

Р.бр ставке	Шифра ГСП-а	Назив добра	Каталoшки број/произвођач	Орјентационе годишње количине	
				kom	
1	801002101	AMORTIZER, VERTIKALNI OBRTNOG POSTOLJA CAF	KONI 12026 или одговарајуће	kom	10
2	801003001	AMORTIZER, HORIZONTALANI OBRT.POSTOLJA CAF	KONI 11172 или одговарајуће	kom	10

ПОНУЂАЧ ЈЕ ДУЖАН ДА ПОНУДИ СВЕ СТАВКЕ У ОКВИРУ ПАРТИЈЕ ЗА КОЈУ ДОСТАВЉА ПОНУДУ.

Партија 3) DELOVI OGIBLJENJA

Р.бр ставке	Шифра ГСП-а	Назив добра	Каталoшки број/произвођач	Орјентационе годишње количине	
				kom	
1	801006401	OPRUGA, GUMENA PRIMARNOG OGIBLJENJA	MD80500100 CAF или одговарајуће	kom	4
2	801035801	CAURA, SA UN. NAV. M8 GRANICN.PODUZ.POMER.O.P.	MD40601001 CAF или одговарајуће	kom	6
3	801045501	GRANICNIK, BOCNOG POMERANJA OBRT.POSTOLJA	MD40603600 CAF или одговарајуће	kom	30
4	801034001	ADAPTER, PRIKLJUCKA PODIZ. SEK.OPRUGA AZOTOM	MD40600501 CAF или одговарајуће	kom	2

ПОНУЂАЧ ЈЕ ДУЖАН ДА ПОНУДИ СВЕ СТАВКЕ У ОКВИРУ ПАРТИЈЕ ЗА КОЈУ ДОСТАВЉА ПОНУДУ.

Партија 4) CREVA I PRIKLJUČCI ZA CREVA

Р.бр ставке	Шифра ГСП-а	Назив добра	Каталoшки број/произвођач	Орјентационе годишње количине	
				kom	
1	801052801	SPOJKA, BRZA KALIPERA MUSKA PARKER FF-372-6FB	FF-372-6FB PARKER или одговарајуће	kom	10
2	815018401	CREVO, KOCNI SISTEM CAF 28-16 L=400 - AOL08 PKP110X400 AOL0890 Hansa flex (M 16X1,5; OK 19)	P NP-8X400 PL90 Pneumatik flex или одговарајуће	kom	2
3	815024901	CREVO, VAZDUHA L=480 AOL PHD116X490 AOL90 Hansa flex (M 26X1,5; OK32)	P NP-16X480 PL90Pneumatik flex или одговарајуће	kom	6
4	816017101	CREVO, PRIKLJUCNO KOCNOG CILINDRA CAF- AOL PKP208X320 AOL Hansa flex (M 16X1,5; OK 19)	P NP-8X320 P Pneumatik flex или одговарајуће	kom	50
5	816018001	CREVO, PRIKLJUCNO KOCNOG CILINDRA CAF- AOL PKP208X340 AOL Hansa flex (M 16X1,5; OK 19)	P NP-8X340 P Pneumatik flex или одговарајуће	kom	50
6	821004701	CREVO, HIDRAUL. KALIPERA C1-C2 SPOLJNO - AOL PKP208X405 AOL90 Hansa flex M 16X1,5; OK 19	P NP8X405 PL90 Pneumatik flex или одговарајуће	kom	50
7	821007101	CREVO, HIDRAUL. KALIPERA C1-C2 UNUTRASNJE -AOL PKP208X435 AOL90 Hansa flex (M 16X1,5; OK 19)	P NP8X435 PL90 Pneumatik flex или одговарајуће	kom	50

ПОНУЂАЧ ЈЕ ДУЖАН ДА ПОНУДИ СВЕ СТАВКЕ У ОКВИРУ ПАРТИЈЕ ЗА КОЈУ ДОСТАВЉА ПОНУДУ.

Партија 5) КОНЕКТОР ЗА ВУЧНИ МОТОР

Р.бр ставке	Шифра ГСП-а	Назив добра	Каталошки број/произвођач	Орјентационе годишње количине	
				ком	
1	801017001	UVODNIK, KABLA M25x1,5	2254ep2117 PFLITSCH 82554ep2117 PFLITSCH или одговарајуће	ком	100
2	802011601	КОНЕКТОР, ЗА МОТОРЕ CAF МУСКИ КОМПЛЕТ	E1864-209319 DEUTSCH DLNS18975 DEUTSCH 22554ep2117 PFLITSCH или одговарајуће	ком	18
3	802012401	КОНЕКТОР, ЗА МОТОРЕ CAF ЗЕНСКИ КОМПЛЕТ	E1864-209179 DEUTSCH 23555ep2823 PFLITSCH или одговарајуће	ком	8
4	802013201	PIN, ЗА ВУЧНИ МОТОР (МУСКИ) - CAF	DLNS18975-00004 TE connectivity или одговарајуће	ком	30

ПОНУЂАЧ ЈЕ ДУЖАН ДА ПОНУДИ СВЕ СТАВКЕ У ОКВИРУ ПАРТИЈЕ ЗА КОЈУ ДОСТАВЉА ПОНУДУ.

Партија 6) ДЕЛОВИ СИГНАЛИЗАЦИЈЕ

Р.бр ставке	Шифра ГСП-а	Назив добра	Каталошки број/произвођач	Орјентационе годишње количине	
				ком	
1	808002001	SVETLO, BOCNOG MIGAVCA - CAF	2BM 008 355-001 Hella или одговарајуће	ком	20
2	808014301	BALAST, BI-XENON FAR 24V CAF	5DV00781011 Hella или одговарајуће	ком	10

ПОНУЂАЧ ЈЕ ДУЖАН ДА ПОНУДИ СВЕ СТАВКЕ У ОКВИРУ ПАРТИЈЕ ЗА КОЈУ ДОСТАВЉА ПОНУДУ.

Партија 7) ДЕЛОВИ НВАС

Р.бр ставке	Шифра ГСП-а	Назив добра	Каталошки број/произвођач	Орјентационе годишње количине	
				ком	
1	812004801	VENTIL, EKSPANZIONI ZA HVAC SALON CAF	9301003 HISPACOLD или одговарајуће	ком	2
2	812053601	VENTIL, SIGURNOSNI KLIME CAF	9322000 HISPACOLD или одговарајуће	ком	2
3	812054401	PRESOSTAT, KLIME CAF	9320016 HISPACOLD или одговарајуће	ком	4
4	812065001	KAPILARA, EKSPANZIONOG VENTILA KLIME CAF	9327016 HISPACOLD или одговарајуће	ком	2
5	812069201	VENTILATOR, AKSIJALNI W3G 300-EQ30-50 EBM	9327048 HISPACOLD или одговарајуће	ком	2

ПОНУЂАЧ ЈЕ ДУЖАН ДА ПОНУДИ СВЕ СТАВКЕ У ОКВИРУ ПАРТИЈЕ ЗА КОЈУ ДОСТАВЉА ПОНУДУ.

Партија 8) ДЕЛОВИ ПНЕУМАТИКЕ

Р.бр ставке	Шифра ГСП-а	Назив добра	Каталошки број/произвођач	Орјентационе годишње количине	
				ком	
1	815000101	КОМПРЕСОР, КОМПЛЕТ CAF	AJ 70 EKOM SPOL или одговарајуће	ком	5
2	815005201	VENTIL, ЗА ПОКРЕТАЊЕ КОМПРЕСОРА	NORGREN 8240201.9101 или одговарајуће	ком	5
3	815006001	PRIGUSIVAC, G3/8"	T40C3800 NORGREN; K-07403473 HANSAFLEX или одговарајуће	ком	10

ПОНУЂАЧ ЈЕ ДУЖАН ДА ПОНУДИ СВЕ СТАВКЕ У ОКВИРУ ПАРТИЈЕ ЗА КОЈУ ДОСТАВЉА ПОНУДУ.

Партија 9) ŠINSKA KOČNICA I NJENI DELOVI

Р.бр ставке	Шифра ГСП-а	Назив добра	Цртеж	Каталошки број/произвођач	Орјентационе годишње количине	
					ком	2
1	816041401	KOČNICA, ELEKTROMAGNETNA (ŠINSKA)-CAF		MD82000100 CAF 101 629 Ralf Schwarzer Verkera или одговарајуће	ком	2
2	816050301	NAVRTKA, VISECA ŠINSKE KOČNICE CAF	T-02-NN-35-000/1		ком	20
3	816051101	OPRUGA, ŠINSKE KOČNICE CAF	T-02-NN-35-003		ком	10

ПОНУЂАЧ ЈЕ ДУЖАН ДА ПОНУДИ СВЕ СТАВКЕ У ОКВИРУ ПАРТИЈЕ ЗА КОЈУ ДОСТАВЉА ПОНУДУ.

Партија 10) TASTER, PREKIDAČ, SVETILJKE

Р.бр ставке	Шифра ГСП-а	Назив добра	Каталошки број/произвођач	Орјентационе годишње количине	
				ком	2
1	818027001	TASTER, VRATA JEDNOKRILNIH CAF	3ED01128R12 IFE или одговарајуће	ком	2
2	818028801	TASTER, VRATA DVOKRILNIH CAF	3ED01128R11 IFE или одговарајуће	ком	2
3	818051201	PREKIDAČ, BRISACA VETROBRANA-SET	KRAUS&NAIMER CA10 E-2333; EAO 4NO+1NO 4POS; EAO 704.962.X/P082 Q237113000 CAF или одговарајуће	ком	2
4	818126801	SVETILJKA, LED CRVENA 24VDC 186003A0	EAO 10-2512.1142 или одговарајуће	ком	10
5	818127601	SVETILJKA, LED ZELENA 24VDC 186003A1	EAO 10-2512.1145 или одговарајуће	ком	5
6	818128401	SVETILJKA, LED ZUTA 24VDC 186003A2	EAO 10-2512.1144 или одговарајуће	ком	5
7	818129201	SVETILJKA, LED PLAVA 24VDC 186003A7	EAO 10-2512.1146 или одговарајуће	ком	5

ПОНУЂАЧ ЈЕ ДУЖАН ДА ПОНУДИ СВЕ СТАВКЕ У ОКВИРУ ПАРТИЈЕ ЗА КОЈУ ДОСТАВЉА ПОНУДУ.

Партија 11) DELOVI UPRAVLJAČKOG SISTEMA

Р.бр ставке	Шифра ГСП-а	Назив добра	Каталошки број/произвођач	Орјентационе годишње количине	
				ком	3
1	818151901	PLOČA, DIGITALNIH ULAZA	Q297800097 CAF TEDI020 TRAJNTIC или одговарајуће	ком	3
2	818152701	PLOČA, DIGITALNIH IZLAZA	Q297800096 CAF TSDI021 TRAJNTIC или одговарајуће	ком	8

ПОНУЂАЧ ЈЕ ДУЖАН ДА ПОНУДИ СВЕ СТАВКЕ У ОКВИРУ ПАРТИЈЕ ЗА КОЈУ ДОСТАВЉА ПОНУДУ.

Р.бр партије	Шифра ГСП-а	Назив партије	Цртеж / Узорак	Каталошки број/произвођач	Орјентационе годишње количине	
					ком	200
12	801000501	OSLONAC, ELASTICNI GUMENI UZEMLJENJA CAF	T02-DS-28-000/1		ком	200
13	809001701	PREDAJNIK, UREDJAJA SVETLOSNE BARIJERE CAF		Q233709500 CAF 3GN401626R01 IFE или одговарајуће	ком	10
14	818029601	JEDINICA, KONTROLNA RAMPE ZA INVALIDE CAF		Q293727400 CAF 42A001A4 MASATS или одговарајуће	ком	2
15	822012301	IZOLATOR, PANTOGRAFA	Uzorak	Q297600095 или одговарајуће	ком	20
16	825008101	LULA, UVODNIK PESKA CAF	T-02-KA-15-000/6		ком	60

Р.бр партије	Шифра ГСП-а	Назив партије	Каталогски број/произвођач	Орјентационе годишње количине	
17	353249601	CREVO, PVC SPIRALNO 020/0.75mm 2.5MVO (1fm)	TEXOFLEX – EF C20020 или одговарајуће	m	200
18	802002701	MODUL, KONTROLNI VUCE MZE300	93062261001 KIEPE или одговарајуће	kom	12
19	805033301	OGLEDALO, UNUTRAŠNJE CAF	Q296360800 CAF; MP-9301 INMESA или одговарајуће	kom	10
20	806001001	TRAKA, CICAК ЗА OPLATU TRAMVAJA CAF 25,4mm x 45,7m	SJ3550 - 3M или одговарајуће	kom	5
21	807011301	STAKLO, VETROBRAN BOCNI DESNI MODULA C1 CAF	Q294071701 CAF HG 43R-01466 Bohamet или одговарајуће	kom	6
22	818267101	MODUL, KONTROLNI VOZACKOG PULTA DCM	Q237822000 CAF ETDT1634 KELD или одговарајуће	kom	1
23	817000201	OTPORNIK, OKRUGLI GRAFITNI OBRT.POSTOLJA CAF	X.96.000.64 CAF; A154824 FERRAZ или одговарајуће	kom	200
24	818294901	PUMPA, TECNOSTI ZA PRANJE VETROBRANA CAF	SWF 103766 INTERTRUCK IN-LINE FILTERS MBP103766 или одговарајуће	kom	15

ТЕХНИЧКИ УСЛОВИ ЗА:

- **ПАРТИЈЕ:** 1, 9 (позиција 2 и 3), 12 и 16, добра израдити према приложеним техничким цртежима
- **ПАРТИЈУ 15:** добро израдити према узорку или доставити према каталогском броју

Потенцијални понуђачи могу извршити увид у узорак за партију 15. Увид у узорак се може извршити на локацији Наручиоца, **уз обавезан** претходни договор са контакт особом Наручиоца - Братислав Пековић, телефон за контакт: 064/8802-231.

**ТЕХНИЧКИ УСЛОВИ ЗА ПАРТИЈУ 10 - позиција 3
(PREKIDAC, BRISACA VETROBRANA SET)**

Напомена: Сет прекидача брисача ветробрана састоји се од три дела:

1. Прекидача брисача (кат.бр. EAO 4NO+1NO 4POS),
2. Селектора (кат.бр. KRAUS&NAIMER CA10 E-2333)
3. Сериграфске плочице (кат.бр. EAO 704.962.X/P082)

**ТЕХНИЧКИ УСЛОВИ ЗА ПАРТИЈУ 21
(STAKLO, VETROBRAN PREDNJI MODULA C1 CAF)**

Напомена: **Стакло је са уграђеним грејачима**

- **Израђено од ламинираног стакла:**
- сигурносно стакло које се састоји од два слоја различите дебљине, а повезана су сигурносном PVB (polyvinilbutyral) фолијом.
- Састав: 3,1 mm стакло + 0,76 mm PVB + 2,1 mm унутрашње стакло.
- Укупна дебљина: max 5,96 mm.
- Боја: Својства боје у складу са CAF спецификацијом Q.29.94.003, а подразумева:
- Нијансирање у зелено које омогућава:
 - проводљивост светла min. 70% (ISO 3583);
 - коефицијент преноса топлоте max. 5.6 W / m²K (EN 673);
 - соларни фактор max. 72% (ISO 9050).
- Боја сериграфије: црна RAL 9005.
- Завршница ивица: заобљене ивице у складу са SAE J-673/TIP 4.
- Стакла морају бити опремљена системом за одмагљивање и одмрзавање који не утиче на видљивост:
 - потребно време за одмагљивање је максимално 150 секунди при спољној температури од -20 °C до 20 °C, релативна влажност 90%;
 - снага грејача стакла је у опсегу између 5 и 6 W/dm², при напону 380 VAC;
 - грејање стакла је мора бити под контролом термостата.

Ако неки цртежи нису довољно читљиви биће омогућен увид у њих уз **обавезни** претходни договор са контакт особом Наручиоца за увид у цртеже - Александра Матовић, телефон за контакт: 064/8802-180.

ПРИЛОГ:

- Сlike за партију 10 (позиција 3)
- Цртежи за партије 1, 9 (позиције 2 и 3), 12, 16

НАПОМЕНЕ

- Реализација набавке ће се вршити на основу поруџбеница наручиоца (тримесечне спецификације и хитне поруџбине) којима ће бити исказане стварне потребе Наручиоца.
- Трошкове амбалаже (палете, кутије, сандуци и сл.) и превоза сноси Продавац.
- Изабрани понуђач је обавезан да у било ком тренутку испоруке, на захтев Наручиоца, Наручиоцу достави доказ о пореклу испоручених добара.
- У циљу провере порекла испоручених добара увозног порекла Наручилац задржава право да од изабраног понуђача захтева да Наручиоцу достави Пакинг листу и Царинску исправу.

ТЕХНИЧКИ УСЛОВИ ЗА ИЗАБРАНОГ ПОНУЂАЧА И ДОБРА КОЈЕ ИСПОРУЧУЈЕ

- Изабрани понуђач је обавезан да испоручи нова, а не коришћена или ремонтвана добра и да за потребе Пријемне контроле у ГСП дефинише начин на који се то доказује односно проверава.
- Уколико се контролом квалитета или у току експлоатације утврди одступање од датог гарантног периода, односно декларисаног квалитета, Изабрани понуђач је обавезан да без надокнаде отклони све недостатке, као и да Купцу надокнади евентуално причињену штету.
- Изабрани понуђач је дужан да отклони све неисправности које подлежу гаранцији, о свом трошку.
- **ПАРТИЈЕ 1, 4, 6, 12, 15, 16 И 17** - Изабрани понуђач је дужан да отклони све неисправности у разумном року, најкасније 10 дана од пријема писаног позива Наручиоца за отклањање неисправности, осим у ситуацији када због објективних околности исте није могао решити у уговореном року, те је тада исте дужан отклонити у року од **30 дана** од пријема писаног позива Наручиоца за отклањање неисправности.
- **ПАРТИЈЕ 2, 3, 5, 7, 8, 9, 10, 11, 13, 14, 19, 20, 21 И 24** - Изабрани понуђач је дужан да отклони све неисправности у разумном року, најкасније 10 дана од пријема писаног позива Наручиоца за отклањање неисправности, осим у ситуацији када због објективних околности исте није могао решити у уговореном року, те је тада исте дужан отклонити у року од **90 дана** од пријема писаног позива Наручиоца за отклањање неисправности.
- **ПАРТИЈЕ 18, 21, 22 И 23** - Изабрани понуђач је дужан да отклони све неисправности у разумном року, најкасније 10 дана од пријема писаног позива Наручиоца за отклањање неисправности, осим у ситуацији када због објективних околности исте није могао решити у уговореном року, те је тада исте дужан отклонити у року од **120 дана** од пријема писаног позива Наручиоца за отклањање неисправности.
- Изабрани понуђач се ослобађа обавезе отклањања неисправности ако је иста последица неправилног одржавања или последица више силе.
- Испоручена добра морају бити прописно декларисана, упакована и обележена са образложеном ознаком произвођача. Произвођачка декларација мора да садржи:
 - Назив производа,
 - Тип производа,
 - Каталожки број,
 - Назив произвођача,
 - Земља порекла,
 - Серијски број (уколико постоји),
 - Датум производње - година, месец, недеља... (уколико постоји).
- Изабрани понуђач је обавезан да се на захтев Наручиоца изјасни о томе како произвођач понуђене добара испитивањем потврђује квалитет својих производа, да ли су и ако јесу, како и када испитивани статистички репрезентативни узорци производа који су предмет уговора.
- У случају потребе Наручилац има право да спроведе контролу квалитета, односно контролу саобразности испоручених добара са декларацијом код за то компетентне организације (акредитоване лабораторије и сл.), а која је способна да то учини применом верификоване или документоване методе.

У УСЛОВИ ЗА УЧЕШЋЕ У ПОСТУПКУ ЈАВНЕ НАБАВКЕ ИЗ ЧЛАНА 75. И 76. ЗЈН И УПУТСТВО О НАЧИНУ ДОКАЗИВАЊА ТИХ УСЛОВА СХОДНО ЧЛ. 77. ЗЈН

ОБАВЕЗНИ УСЛОВИ ЗА УЧЕШЋЕ У ПОСТУПКУ ЈАВНЕ НАБАВКЕ (ЧЛ. 75. ЗЈН) ШТО СЕ ДОКАЗУЈЕ ДОСТАВЉАЊЕМ ДОКАЗА ИЗ ЧЛ. 77. ЗЈН, И ТО:

ПРАВНО ЛИЦЕ КАО ПОНУЂАЧ У ПОСТУПКУ ЈАВНЕ НАБАВКЕ МОРА ДОКАЗАТИ:

1. Да је понуђач/подизвођач/учесник заједничке понуде регистрован код надлежног органа, односно уписан у одговарајући регистар, ШТО ДОКАЗУЈУ ДОСТАВЉАЊЕМ извода из регистра Агенције за привредне регистре, односно извода из одговарајућег регистра, односно из регистра надлежног Привредног суда.

НАПОМЕНА: понуђач није дужан да достави Извод из АПР-а, који је јавно доступан на интернет страници надлежног органа - АПР-а)

2. Да понуђач/подизвођач/учесник заједничке понуде као ни његов законски заступник – ако је правно лице понуђач/подизвођач/учесник заједничке понуде, односно предузетник – ако је предузетник понуђач/подизвођач/учесник заједничке понуде, није осуђиван за неко од кривичних дела као члан организоване криминалне групе, да није осуђиван за кривична дела против привреде, кривична дела против животне средине, кривично дело примања или давања мита, кривично дело преваре, ШТО ДОКАЗУЈУ ДОСТАВЉАЊЕМ извода из казнене евиденције односно уверења надлежног суда и надлежне полицијске управе Министарства унутрашњих послова да то правно лице и његов законски заступник, односно предузетник- ако је предузетник понуђач, није осуђиван за неко од кривичних дела као члан организоване криминалне групе, да није осуђиван за кривична дела против привреде, кривична дела против животне средине, кривично дело примања или давања мита, кривично дело преваре. Ако је у АПР-у регистровано више законских заступника, потребно је ову потврду доставити за сваког заступника појединачно.

НАПОМЕНА:

За ову тачку правна лица достављају:

- Извод из казнене евиденције Основног суда на чијем је подручју седиште домаћег правног лица, односно представништва или огранка страног правног лица (потврда мора обухватати и кривична дела која су у надлежности Вишег суда)
- Уколико потврда Основног суда не обухвата и кривична дела из надлежности Вишег суда, Понуђач је обавезан да уз потврду Основног суда, достави и потврду Вишег суда)
- Извод из казнене евиденције Посебног одељења за организовани криминал Вишег суда у Београду (видети сајт Вишег суда у Београду за казнену евиденцију за правна лица)
- Уверење из казнене евиденције полицијске управе МУП-а за законског заступника (за све законске заступнике који су уписани у АПР-у). Захтев за издавање се подноси према месту рођења или према месту пребивалишта законског заступника.

За ову тачку предузетник доставља:

- Уверење из казнене евиденције полицијске управе МУП-а. Захтев за издавање се подноси према месту рођења или према месту пребивалишта понуђача.

3. Да је понуђач/подизвођач/учесник заједничке понуде измирио доспеле порезе и доприносе и друге јавне дацбине у складу са прописима Републике Србије или стране државе када има седиште на њеној територији, ШТО ДОКАЗУЈУ ДОСТАВЉАЊЕМ уверења надлежне Пореске управе Министарства финансија и привреде да су измирили доспеле порезе и доприносе и уверења надлежне локалне самоуправе да су измирили обавезе по основу изворних локалних јавних прихода или потврде надлежног пореског органа да се понуђач/подизвођач/учесник заједничке понуде налази у поступку приватизације.

(ПОТВРДА НАДЛЕЖНЕ ЛОКАЛНЕ САМОУПРАВЕ СЕ МОРА ДОСТАВИТИ ЗА СВЕ ОГРАНКЕ ПРИВРЕДНОГ ДРУШТВА)

НАПОМЕНА ЗА ДОКАЗЕ ЗА ПРАВНА ЛИЦА:

- Доказ за тачке 2. и 3. не може бити старији од 2 (два) месеца пре дана отварања понуда тј. од 02.12.2017. године, у супротном ће понуда бити одбијена као неприхватљива.

У складу са чланом 78. став 5. ЗЈН, понуђач који је уписан у регистар понуђача који води Агенција за привредне регистре, није дужан да приликом подношења понуде доказује испуњеност обавезних услова, односно у понуди не мора да доставља доказе из члана 75. став 1. тачке 1, 2 и 4 ЗЈН.

Ради евиденције пристигле документације приликом отварања понуда, понуђачи могу доставити у понуди копију Решења о упису понуђача у регистар или да у понуди наведу податак да су извршили упис у Регистар понуђача.

Наручилац ће приликом стручне оцене понуда извршити проверу Регистра понуђача на сајту Агенције за привредне регистре.

ФИЗИЧКО ЛИЦЕ (ПРЕДУЗЕТНИК) КАО ПОНУЂАЧ У ПОСТУПКУ ЈАВНЕ НАБАВКЕ МОРА ДОКАЗАТИ:

1. Да понуђач/подизвођач/учесник заједничке понуде није осуђиван за неко од кривичних дела као члан организоване криминалне групе, да није осуђиван за кривична дела против привреде, кривична дела против животне средине, кривично дело примања или давања мита, кривично дело преваре, ШТО ДОКАЗУЈУ ДОСТАВЉАЊЕМ извода из казнене евиденције односно уверења надлежне полицијске управе Министарства унутрашњих послова да није осуђиван за неко од кривичних дела као члан организоване криминалне групе, да није осуђиван за кривична дела против привреде, кривична дела против животне средине, кривично дело примања или давања мита, кривично дело преваре.

НАПОМЕНА:

За ову тачку физичко лице доставља:

- **Уверење из казнене евиденције полицијске управе МУП-а. Захтев за издавање се подноси према месту рођења или према месту пребивалишта понуђача.**
2. Да је понуђач/подизвођач/учесник заједничке понуде измирио доспеле порезе и доприносе и друге јавне дацбине у складу са прописима Републике Србије или стране државе када има седиште на њеној територији, ШТО ДОКАЗУЈУ ДОСТАВЉАЊЕМ уверења надлежне Пореске управе Министарства финансија и привреде да су измирили доспеле порезе и доприносе и уверења надлежне локалне самоуправе да су измирили обавезе по основу изворних локалних јавних прихода.

НАПОМЕНА ЗА ДОКАЗЕ ЗА ФИЗИЧКА ЛИЦА:

- **Доказ за тачке 1. и 2. не може бити старији од 2 (два) месеца пре дана отварања понуда тј. од 02.12.2017. године, у супротном ће понуда бити одбијена као неприхватљива.**

ДОДАТНИ УСЛОВИ ЗА УЧЕШЋЕ У ПОСТУПКУ ЈАВНЕ НАБАВКЕ (ЧЛ. 76. ЗЈН) И УПУТСТВО КАКО СЕ ДОКАЗУЈЕ ИСПУЊЕНОСТ УСЛОВА

1. ДА ПОНУЂАЧ РАСПОЛАЖЕ НЕОПХОДНИМ ФИНАНСИЈСКИМ КАПАЦИТЕТОМ: да је у периоду последње три обрачунске године, Понуђач остварио пословни приход у износу који није мањи од износа укупне вредности понуде без ПДВ-а (збир свих понуђених партија)

Наручилац ће извршити проверу података увидом у биланс успеха - Регистар јавно објављених финансијских извештаја АПР-а.

Уколико се из података Регистра јавно објављених финансијских извештаја у АПР-у, не може утврдити пословни приход за период последње три обрачунске године (односно за период за који су понуђачи регистровани), односно подаци нису јавно објављени, **ПОНУЂАЧ ЈЕ ДУЖАН ДА УЗ ПОНУДУ ДОСТАВИ СЛЕДЕЋЕ ДОКАЗЕ** за период за који је понуђач регистрован:

- биланс успеха оверен и потписан од стране законског заступника или документ са евидентираним свим приходима и расходима за период у коме је понуђач био оперативан, дат под пуном кривичном и материјалном одговорношћу, потписан од стране законског заступника, а за привредне субјекте који воде књиге по систему простог књиговодства, биланс успеха оверен и потписан од стране одговорног лица за састављања биланса и одговорног лица обвезника-законског заступника.

НАПОМЕНА:

Понуђач који није у обавези да утврђује финансијски резултат пословања (паушалац) доставља:

- потврду пословне банке о стварном укупном промету на пословном - текућем рачуну за претходне три обрачунске године (2014., 2015. и 2016. године).

Понуђачи који су директни или индиректни корисници буџетских средстава као и други корисници јавних средстава који су укључени у систем консолидованог рачуна трезора, достављају:

Уколико понуђач нема седиште на територији Републике Србије доставља:

- финансијски извештај на основу којег ће се утврдити пословни приход, оверен од стране надлежних органа матичне државе, уз које је Понуђач у обавези да достави и преводне тих извештаја на српски језик, оверене од стране овлашћеног судског тумача за предметни страни језик.

Понуђачи који су регистровани у периоду који је краћи од три године, документацију из ОВЕ тачке достављају за период за који су регистровани.

2. ДОКАЗ ЗА ПАРТИЈЕ 2, 3, 4, 5, 6, 7, 8, 9 (позиција 1), 10, 11, 13, 14, 17, 18, 19, 20, 21, 22, 23 и 24

Уколико понуђач у понуди, за партије 2, 3, 4, 5, 6, 7, 8, 9 (позиција 1), 10, 11, 13, 14, 17, 18, 19, 20, 21, 22, 23 и 24, не нуди добра према каталожним бројевима произвођача наведеним у табели техничких услова из конкурсне документације, уз понуду доставља:

- **ШТАМПАНИ ИЗВОД ИЗ КАТАЛОГА** чиме доказује еквивалентност (заменљивост) понуђених добара са добрима који су тражени у табели техничких услова из конкурсне документације. У приложеном изводу из каталога мора бити јасно наведена ознака партије/позиције из обрасца понуде. Каталожни број из каталога мора бити идентичан каталожном броју из обрасца понуде.

Уколико понуђач уз понуду не достави тражени доказ или тражени доказ не достави на начин како је наведено у тачки 2, понуда ће бити одбијена као неприхватљива, за партије за које понуђач конкурише а није доставио тражени доказ.

3. ДОКАЗ ЗА ПАРТИЈУ 15

За партију 15 добро је могуће испоручити по узорку или каталожном броју.

Уколико Понуђач **ИСПОРУЧУЈЕ ДОБРА ПО КАТАЛОШКОМ БРОЈУ, АЛИ не нуди добра по каталожном броју произвођача наведеном у табели техничких услова из конкурсне документације,** уз понуду доставља:

- **ШТАМПАНИ ИЗВОД ИЗ КАТАЛОГА** чиме доказује еквивалентност (заменљивост) понуђених добара са добрима који су тражени у табели техничких услова из конкурсне документације. У приложеном изводу из каталога мора бити јасно наведена ознака партије из обрасца понуде. Каталожни број из каталога мора бити идентичан каталожном броју из обрасца понуде.

Уколико понуђач уз понуду не достави тражени доказ или тражени доказ не достави на начин како је наведено у тачки 3, понуда ће бити одбијена као неприхватљива, за партију 15.

НАПОМЕНА У ВЕЗИ СА УСЛОВИМА ЗА УЧЕШЋЕ У ПОСТУПКУ ЈАВНЕ НАБАВКЕ (обавезним и додатним):

Докази о испуњености обавезних и додатних услова морају бити достављени уз понуду.

Уколико понуђач не достави доказе о испуњености обавезних и додатних услова приликом подношења понуде на начин предвиђен тачком V. Конкурсне документације, понуда ће бити одбијена као неприхватљива, осим у случајевима када је понуђач регистрован у регистру понуђача или када исти уместо доказа наведе интернет страницу на којој су наведени подаци јавно доступни.

У складу са чланом 78. став 5. ЗЈН, понуђач који је уписан у регистар понуђача који води Агенција за привредне регистре, није дужан да приликом подношења понуде доказује испуњеност обавезних услова, односно у понуди не мора да доставља доказе из члана 77. став 1. тачке 1, 2 и 4 ЗЈН којим доказује испуњеност услова из члана 75. став 1. тачке 1, 2 и 4 ЗЈН.

Ради евиденције пристигле документације приликом отварања понуда, понуђачи могу доставити у понуди копију Решења о упису понуђача у регистар или да у понуди наведу податак да су извршили упис у Регистар понуђача.

Наручилац ће приликом стручне оцене понуда извршити проверу Регистра понуђача на сајту Агенције за привредне регистре.

Наручилац неће одбити понуду која не садржи доказ одређен конкурсном документацијом ако понуђач наведе интернет страницу на којој су тражени подаци јавно доступни.

Ако понуђач није могао да прибави тражена документа у року за подношење понуда, због тога што она у тренутку подношења понуда нису могла бити издата по прописима државе у којој понуђач има седиште и уколико уз понуду приложи одговарајући доказ за то, наручилац ће дозволити понуђачу да накнадно достави тражена документа у примереном року.

Ако понуђач има седиште у другој држави, наручилац задржава право да провери да ли су документи којима се доказује испуњеност тражених услова издати од стране надлежних органа те државе.

Ако се у држави у којој понуђач има седиште не издају горе наведени докази (докази из чл. 77 ЗЈН), понуђач може, уместо доказа, приложити своју писану изјаву дату под кривичном и материјалном одговорношћу оверену пред судским или управним органом, јавним бележником или другим надлежним органом те државе.

Докази о испуњености обавезних и додатних услова могу се достављати у неовереним копијама, а Наручилац може пре доношења одлуке о додели уговора, захтевати од понуђача, чија је понуда на основу извештаја комисије за јавну набавку оцењена као најповољнија, да достави на увид оригинале или оверену копију свих или појединих доказа, у року који не може бити дужи од 5 дана од дана пријема писаног позива Наручиоца да достави на увид оригинал или оверене фотокопије доказа о испуњености услова из члана 75. и 76. ЗЈН.

Уколико Понуђач чија је понуда оцењена као најповољнија у остављеном року не достави на увид оригинал или оверене фотокопије доказа, Наручилац ће Одлуком, а сходно члану 79. став 3. ЗЈН, такву понуду одбити као неприхватљиву.

СРЕДСТВА ФИНАНСИЈСКОГ ОБЕЗБЕЂЕЊА

ЗА ОЗБИЉНОСТ ПОНУДЕ

Понуђач доставља бланко сопствену меницу са меничним овлашћењем (образац 6) да Наручилац може меницу попунити на износ од 5% од укупне вредности понуде без ПДВ-а (од укупне вредности свих понуђених партија). Уз меницу и менично овлашћење, понуђач је дужан да достави уз понуду и картон депонованих потписа овлашћених лица.

Приликом стручне оцене понуда, Наручилац ће извршити проверу код Народне Банке Србије, да ли је достављена меница наведеног серијског броја регистрована.

Уколико се након провере утврди да достављена меница наведеног серијског броја није регистрована, **Наручилац ће понуђачу оставити рок не дужи од 3 дана**, да достави доказ да је иста регистрована, у супротном, понуда ће бити одбијена као неприхватљива.

Меница и менично писмо-овлашћење морају бити потписани од стране лица које је наведено у картону депонованих потписа и морају бити оверени печатом понуђача.

Уколико понуђач уз меницу:

- не достави картон депонованих потписа
- или не достави менично овлашћење,
- или менично овлашћење неправилно попуни (не потпише, или исто не буде потписано од стране, за то, овлашћеног лица)
- или менично овлашћење не овери,

Наручилац ће понуђачу оставити рок не дужи од 3 дана, да достави исправна документа, у супротном, понуда ће бити одбијена као неприхватљива.

У конкурсној документацији је дат образац меничног овлашћења.

У случају да понуђач не попуни серијски број менице у обрасцу меничног писма - овлашћења за озбиљност понуде, понуда неће бити одбијена као неприхватљива али наручилац задржава право да у случају да дође до наплате менице, на овлашћењу попуни серијски број исте.

Уколико понуђач у понуди достави оштећену меницу (захефтану за менично овлашћење, пробушену бушачем, поцепану), попуњену, неоверену и непотписану, потписану од стране лица које није наведено у картону депонованих потписа, понуда ће бити одбијена као неприхватљива.

Наручилац може да реализује достављену меницу за озбиљност понуде уколико понуђач:

- повуче своју понуду после отварања понуде, или
- одбије да закључи уговор након што понуда понуђача буде изабрана или
- не достави потписан уговор у року не дужем од пет дана рачунајући од дана када му је достављен уговор на потписивање, осим у случају околности из тач. 18.2. из Упутства понуђачима како да сачине понуду, или
- не достави средство обезбеђења за добро извршење посла на начин како је предвиђено моделом уговора.

Понуђач може уместо Обрасца 6 и менице доставити банкарску гаранцију, неопозиву, без приговора, безусловну, наплативу на први позив, на износ од минимум 5% укупне вредности понуде (укупна вредност свих понуђених партија) без ПДВ-а, као средство за озбиљност понуде.

Банкарска гаранција мора важити 30 дана дуже од важења опције понуде.

Банкарска гаранција може бити уновчена:

- повуче своју понуду после отварања понуде, или
- одбије да закључи уговор након што понуда понуђача буде изабрана или
- не достави потписан уговор у року не дужем од пет дана рачунајући од дана када му је исти достављен на потписивање, осим у случају околности из тач. 18.2. из Упутства понуђачима како да сачине понуду, или
- не достави средство обезбеђења за добро извршење посла на начин како је предвиђено моделом уговора.

Банкарска гаранција за озбиљност понуде ће бити враћена понуђачу, након закључења уговора, даном достављања банкарске гаранције или менице за добро извршење посла.

Уколико понуђач не достави тражено средство обезбеђења, понуда ће бити одбијена као неприхватљива.

Понуђачи који су доставили понуду по предметној набавци, осим изабраног понуђача, су у обавези да у року од 10 дана од правоснажности Одлуке наручиоца, преузму средство обезбеђења за озбиљност понуде.

Уколико средство обезбеђења за озбиљност понуде не буде преузето у наведеном року, Наручилац ће исто вратити понуђачима путем поште. Наручилац неће сносити одговорност за средство обезбеђења за озбиљност понуде у случају да дође до губитка пошиљке или да иста буде оштећена приликом транспорта.

VI УПУТСТВО ПОНУЂАЧИМА КАКО ДА САЧИНЕ ПОНУДУ

1. Право учешћа у поступку јавне набавке и начин достављања доказа

- 1.1. Право учешћа имају сва заинтересована правна и физичка лица која испуњавају услове за учешће у поступку предвиђене ЗЈН (чл. 75. и 76.), а испуњеност услова се доказује достављањем доказа из члана 77. ЗЈН, у складу са Конкурсном документацијом.
- 1.2. Докази о испуњености услова из чл. 77. ЗЈН могу се достављати у неовереним копијама, а наручилац може пре доношења одлуке о додели уговора захтевати од понуђача чија је понуда на основу извештаја комисије за јавну набавку оцењена као најповољнија, да достави на увид или оверену копију свих или појединих доказа, у року који не може бити дужи од пет дана од дана пријема писаног позива наручиоца да достави на увид оригинал или оверене фотокопије доказа о испуњености услова из чл. 75. и 76. ЗЈН.
- 1.3. Уколико понуђач чија је понуда оцењена као најповољнија не достави на увид оригинал или оверене фотокопије доказа, Наручилац ће одбити понуду као неприхватљиву, сходно чл. 79. ст. 3. ЗЈН.
- 1.4. Наручилац неће одбити понуду као неприхватљиву зато што не садржи доказ одређен ЗЈН или конкурсном документацијом, уколико понуђач наведе у својој понуди интернет страницу на којој су тражени подаци јавно доступни.
- 1.5. У складу са чланом 78. став 5. ЗЈН, понуђач који је уписан у регистар понуђача који води Агенција за привредне регистре, није дужан да приликом подношења понуде доказује испуњеност обавезних услова, односно у понуди не мора да доставља доказе из члана 75. став 1. тачке 1., 2. и 4. ЗЈН.
Ради евиденције пристигле документације приликом отварања понуда, понуђачи могу доставити у понуди копију Решења о упису понуђача у регистар или да у понуди наведу податак да су извршили упис у Регистар понуђача.
Наручилац ће приликом стручне оцене понуда извршити проверу Регистра понуђача на сајту Агенције за привредне регистре.
- 1.6. Ако понуђач има седиште у страној држави, наручилац може да провери да ли су документи којима понуђач доказује испуњеност тражених услова издати од стране надлежних органа те државе.
- 1.7. Ако понуђач није могао да прибави тражена документа у року за подношење понуда, због тога што она до тренутка подношења понуда нису могла бити издата по прописима државе у којој понуђач има седиште и уколико уз понуду приложи одговарјући доказ за то, наручилац ће дозволити понуђачу да накнадно достави тражена документа у примереном року.
- 1.8. Ако се у држави у којој понуђач има седиште не издају докази из чл. 77. ЗЈН понуђач може, уместо доказа, приложити своју писану изјаву, дату под кривичном и материјалном одговорношћу оверену пред судским или управним органом, јавним бележником или другим надлежним органом те државе.
- 1.9. Уколико понуђач намерава да извршење набавке делимично повери подизвођачу (у обрасцу 1. Образаца понуде - понуђач мора навести проценат укупне вредности набавке који ће поверити подизвођачу који не може бити већи од 50%, као и део предмета набавке који ће се извршити преко подизвођача.
- 1.10. Понуђач у потпуности одговара Наручиоцу извршење обавеза из поступка јавне набавке, без обзира на број подизвођача и исти је дужан да наручиоцу, на његов захтев, омогући присуп код подизвођача ради утврђивања испуњености услова
- 1.11. Подизвођач мора испуњавати услове из члана 75. ЗЈН (тачке 1., 2. и 4.).
- 1.12. Понуђач у понуди, за Подизвођача доставља доказе из члана 77. став 1. ЗЈН (тачке 1., 2. и 4.) као и из тачке 5. истог, за део набавке који ће извршити преко подизвођача.
- 1.13. Уколико је за извршење дела јавне набавке чија вредност не прелази 10 % укупне вредности јавне набавке потребно испунити обавезан услов из члана 75. став 1. тачка 5. ЗЈН, понуђач може доказати испуњеност тог услова преко подизвођача којем је поверио извршење тог дела набавке.
- 1.14. Наручилац може, на захтев подизвођача и где природа предмета набавке то дозвољава пренети доспела потраживања директно подизвођачу, за део набавке који се извршава преко тог подизвођача. У овом случају, Наручилац је дужан да омогући добављачу да приговори ако потраживање није доспело. Оваква правила поступања, не утичу на одговорност понуђача.
- 1.15. Добављач не може ангажовати као подизвођача лице које није навео у понуди, у суротном ће Наручилац реализовати средство обезбеђења и раскунути уговор осим ако би раскидом уговора претрпео знатну штету. У овом случају наручилац је дужан обавестити организацију надлежну за конкуренцију. Изузетак од овог правила постоји у случају кад,

- уколико је на страни подизвођача након подношења понуде настала трајнија неспособност плаћања, ако то лице испуњава све услове одређене за подизвођача, и уколико се добије претходна сагласност Наручиоца.
- 1.16. Уколико понуду поднесе Група понуђача (заједничка понуда) потребно је то навести у понуди (у обрасцу 1 Садржаја понуде). Сваки понуђач из Групе понуђача мора да испуни услове из члана 75. став 1. тачке 1., 2. и 4. ЗЈН, што доказује достављањем доказа из члана 77. ЗЈН, а остале услове из члана 76. ЗЈН испуњавају заједно, осим ако Наручилац из оправданих разлога не одреди другачије. Услов из члана 75. став 1. тачка 5. ЗЈН дужан је да испуни понуђач из групе понуђача којем је поверено извршење дела набавке, за који је неопходна испуњеност тог услова.
- 1.17. **Саставни део заједничке понуде је споразум** којим се понуђачи из групе међусобно и према Наручиоцу обавезују на извршење јавне набавке, а који обавезно садржи податке о:
- 1) податке о члану групе који ће бити носилац посла, односно који ће поднети понуду и који ће заступати групу понуђача пред наручиоцем и
 - 2) опис послова сваког од понуђача из групе понуђача у извршењу уговора.
- 1.18. Понуђачи који поднесу заједничку понуду одговарају неограничено солидарно према Наручиоцу.
- 1.19. Наручилац може да тражи од чланова групе понуђача да у понудама наведу имена и одговарајуће професионалне квалификације лица која ће бити одговорна за извршење уговора.
- 1.20. Задруга понуду може поднети самостално у своје име, а за рачун задругара или заједничку понуду у име задругара. Ако задруга подноси понуду у своје име, за обавезе из поступка јавне набавке и уговора о јавној набавци одговара задруга и задругари у складу са законом. Ако задруга подноси понуду у име задругара, за обавезе из поступка јавне набавке и уговора о јавној набавци неограничено солидарно одговарају задругари.
- 1.21. Уколико понуђач не докаже да испуњава обавезне и додатне услове за учешће у овом поступку јавне набавке, понуда ће бити одбијена као неприхватљива.

2. Конкурсна документација - измене, допуне и појашњења конкурсне документације

- 2.1. Уколико наручилац у року предвиђеном за подношење понуда измени или допуни конкурсну документацију, Наручилац ће без одлагања измене или допуне објавити на Порталу јавних набавки и на својој интернет страници.
- 2.2. Ако наручилац измени или допуни конкурсну документацију осам или мање дана пре истека рока за подношење понуда, дужан је да продужи рок за подношење понуда.
- 2.3. У складу са чланом 63. став 2. ЗЈН заинтересовано лице може у писаном облику тражити од наручиоца додатне информације или појашњења у вези са припремањем понуде, при чему може да укаже наручиоцу и на евентуално уочене недостатке и неправилности у конкурсној документацији, и то најкасније 5 (пет) дана пре истека рока за подношење понуда, на адресу Кнегиње Љубице 29, 11000 Београд или путем факса број +381 11 366 4087 са назнаком «За набавку број ВНД-294/17», као и електронским путем на e-mail nabavke@gsp.co.rs са истомознаком. Наручилац ће одговор објавити на Порталу јавних набавки, Порталу јавних набавки града Београда и својој интернет страници у року од 3 (три) дана од дана пријема захтева. *Уколико последњи дан рока за објаву објашњења садржаја конкурсне документације пада у суботу, недељу, на државни празник или на дан када служба Наручиоца не ради, рок истиче првог наредног радног дана.*
Уколико понуђач захтев за додатне информације или појашњења у вези са припремањем понуде достави након 15 часова сматраће се да их је Наручилац примио првог наредног радног дана од кога почиње да тече законски рок за достављање одговора (нпр. уколико понуђач достави захтев за додатне информације и појашњења у вези са припремањем понуде у петак у 15,15 часова, сматраће се да их је доставио у понедељак, осим уколико је реч о државном празнику или када служба наручиоца не ради, кад ће то бити први наредни радни дан).
- 2.4. Тражење појашњења или додатних информација у вези са припремањем понуда, није дозвољено телефонским путем.
- 2.5. Ако је документ из поступка јавне набавке достављен од стране Наручиоца или понуђача путем факса или електронске поште, страна која је извршила достављање дужна је од друге стране да захтева да на исти начин потврди пријем тог документа, што је друга страна дужна и да учини када је то неопходно као доказ да је достављање извршено.
- 2.6. По истеку рока за подношење понуда, Наручилац не може да мења, нити да допуњује конкурсну документацију.

3. Језик понуде

- 3.1. Понуђачи сачињавају понуду на српском језику према захтевима из конкурсне документације.
- 3.2. Уколико понуђачи доставе делове понуде на страном језику (документа којима се доказује испуњеност обавезних и додатних услова, захтеваних Конкурсном документацијом), а уколико би Наручилац у поступку прегледа и оцене понуде утврдио да би део понуде требало да буде преведен на српски језик, одредиће понуђачу примерен рок (не дужи од 7 дана) у коме је дужан да изврши превод тог дела понуде, на српски језик, оверен од стране судског тумача.
- 3.3. За делове понуде који су на страном језику (техничка документација и сертификати) а уколико би Наручилац у поступку прегледа и оцене понуде утврдио да би део понуде требало да буде преведен на српски језик, одредиће понуђачу примерен рок (не дужи од 15 дана) у зависности од обима документације, у коме је дужан да изврши превод тог дела понуде на српски језик, оверен од стране судског тумача.
- 3.4. У случају спора, релевантна је је верзија понуде дата на српском језику.

4. Подношење понуда, измене понуде и опозив понуде

- 4.1. Понуда мора бити припремљена и поднета у складу са позивом за подношење понуда и Конкурсном документацијом.
- 4.2. Понуђач понуду подноси непосредно или путем поште. Понуда се подноси у затвореној коверти или кутији, затвореној на начин да се приликом отварања са сигурношћу може утврдити да се први пут отвара.
- 4.3. Понуђач може да поднесе само једну понуду за једну или више партија.
- 4.4. Понуђач који је самостално поднео понуду, не може истовремено да учествује у заједничкој понуди или као подизвођач, нити да учествује у више заједничких понуда.
- 4.5. Наручилац је дужан да одбије све понуде које су поднете супротно забрани из претходног става (тач. 4.4), сходно члану 87. став 5. ЗЈН.
- 4.6. У року за подношење понуда, понуђач може да измени, допуни или опозове своју понуду, на начин одређен за подношење понуда, односно тако што ће у затвореној коверти доставити допуну понуде са назнаком **"ДОПУНА/ИЗМЕНА ПОНУДЕ ЗА ЈАВНУ НАБАВКУ БР. ВНД-294/17"**. Допуна понуде мора бити достављена наручиоцу пре истека рока за подношење понуда на начин одређен за подношење понуда. У случају да понуђач жели да опозове достављену понуду, потребно је да опозив понуде достави наручиоцу пре истека рока за подношење понуда у затвореној коверти са назнаком **"ОПОЗИВ ПОНУДЕ ЗА ЈАВНУ НАБАВКУ БР. ВНД-294/17"**. Понуђач не може да опозове понуду након истека рока за подношење понуда.
- 4.7. Документација дата у понуди, по окончаном поступку, не враћа се понуђачу (изузев достављеног средства обезбеђења).

5. Трошкови припремања понуде

- 5.1. Трошкове припреме и подношења понуде сноси искључиво понуђач и не може тражити од наручиоца накнаду трошкова.
- 5.2. Ако поступак јавне набавке буде обустављен, из разлога који су на страни наручиоца, Наручилац је дужан да понуђачу надокнади трошкове израде узорка или модела, ако су израђени у складу са техничким спецификацијама Наручиоца и трошкове прибављања средства обезбеђења, под условом да је понуђач доставио образац 5 у својој понуди.

6. Понуда са варијантама

- 6.1. Понуде са варијантама у било ком смислу нису дозвољене (варијанте цена, произвођача, каталожних бројева, начина плаћања или рокова испоруке, начина тј. поступка израде или обраде, гарантних рокова и др.).

7. Поверљивост процеса

- 7.1. Процес оцењивања понуда до момента доношења одлуке сматра се поверљивим.
- 7.2. Информације које се односе на преглед, појашњење, оцењивање и поређење понуда, као и препорука за доделу уговора неће бити откривени понуђачима, нити било којој другој особи која није службено укључена у овај процес док се не донесе одлука о исходу тендера.
- 7.3. Свако настојање понуђача или његових агената да утичу на Наручиочево оцењивање понуда или одлуку о избору резултираће ОДБИЈАЊЕМ његове понуде.

8. Додатна објашњења, контрола и допуштене исправке

- 8.1. Ради помоћи у прегледу, вредновању и упоређивању понуда, Наручилац може, у складу са одредбама чл. 93. став 1. ЗЈН, тражити од сваког понуђача додатна објашњења његове понуде, а може да врши контролу и (увид) код понуђача односно његовог подизвођача.
- 8.2. Наручилац не може да захтева, дозволи или понуди промену елемената понуде који су од значаја за примену критеријума за доделу уговора, односно промену којом би се понуда која је неодговарајућа или неприхватљива, учинила одговарајућом, односно прихватљивом, осим ако другачије не пролази из природе поступка јавне набавке.
- 8.3. Наручилац може уз сагласност понуђача да изврши исправке рачунских грешака уочених приликом разматрања понуде по окончаном поступку отварања понуда.
- 8.4. У случају разлике између јединичне и укупне цене, меродавна је јединична цена.
- 8.5. Уколико се понуђач не сагласи са исправком рачунских грешака, таква понуда биће оцењена као неприхватљива.

9. Неуобичајено ниска цена

- 9.1. Наручилац може да одбије понуду због неуобичајено ниске цене, сходно члану 92. став 1. ЗЈН.
- 9.2. Уколико Наручилац оцени да понуда садржи неуобичајено ниску цену, дужан је да од Понуђача захтева детаљно образложење свих њених саставних делова које сматра меродавним сходно члану 92. став 3. ЗЈН.
- 9.3. За одговор из тачке 9.2 Наручилац ће понуђачу оставити рок од 5 дана од дана пријема захтева, за достављање разјашњења.
- 9.4. Наручилац је дужан да по добијању образложења из претходне тачке, провери меродавне саставне елементе понуде.

10. Критеријуми за доделу уговора

- 10.1. Критеријум за доделу уговора је најнижа понуђена цена - по партијама предмета набавке. Резервни критеријум (уколико 2 или више понуђача доставе понуду са идентичном понуђеном ценом - по партијама предмета набавке):
 - I. Уколико 2 или више понуђача доставе понуду са идентичном понуђеном ценом (по партијама предмета набавке), предност при додели уговора ће имати понуда са краћим роком испоруке.
 - II. Уколико све понуде са идентичном понуђеном ценом (по партијама предмета набавке) имају и идентичан рок испоруке, предност при додели уговора ће имати понуда са дужим роком гарантног периода.

11. Разлози за одбијање понуде

- 11.1. Понуда ће бити одбијена:
 - (1) уколико поседује битне недостатке
 - (2) уколико није одговарајућа
 - (3) уколико ограничава права Наручиоца
 - (4) уколико условљава права Наручиоца
 - (5) уколико ограничава обавезе понуђача
- 11.2. Наручилац може донети Одлуку о додели уговора понуђачу чија понуда садржи понуђену цену већу од процењене вредности јавне набавке ако није већа од упоредиве тржишне цене и ако су понуђене цене у свим одговарајућим понудама веће од процењене вредности јавне набавке.
- 11.3. Битни недостаци понуде су:
 - (6) уколико понуђач не докаже да испуњава обавезне услове за учешће
 - (7) уколико понуђач не докаже да испуњава додатне услове (у случају када су додатни услови прописани Конкурсном документацијом)
 - (8) уколико понуђач није доставио тражено средство обезбеђења
 - (9) уколико је понуђени рок важења понуде краћи од прописаног
 - (10) уколико понуда садржи друге недостатке због којих није могуће утврдити стварну садржину понуде или није могуће упоредити је са другим понудама
- 11.4. Благовремена понуда је понуда која је примљена од стране наручиоца у року одређеном у позиву за подношење понуда.
- 11.5. Одговарајућа понуда је понуда која је благовремена и за коју је утврђено да потпуно испуњава све техничке спецификације.
- 11.6. Прихватљива понуда је понуда која је благовремена, коју наручилац није одбио због битних недостатака, која је одговарајућа, која не ограничава, нити условљава права наручиоца или обавезе понуђача и која не прелази износ процењене вредности јавне набавке.

12. Увид у документацију

- 12.1. Понуђач има право да изврши увид у документацију о спроведеном поступку јавне набавке после доношења одлуке о додели уговора, односно одлуке о обустави поступка о чему може поднети писмени захтев наручиоцу.
- 12.2. Наручилац је дужан да лицу из претходног става, омогући увид у документацију и копирање документације из поступка о трошку подносиоца захтева, у року од два дана од дана пријема писаног захтева, уз обавезу да заштити податке у складу са чланом 15. ЗЈН.

13. Захтев за заштиту права

- 13.1. Захтев за заштиту права подноси се Наручиоцу, а копија се истовремено доставља Републичкој комисији за заштиту права у поступцима јавних набавки (у даљем тексту: Републичка комисија).
- 13.2. Захтев за заштиту права може се поднети у току целог поступка јавне набавке, против сваке радње наручиоца, осим ако ЗЈН није другачије одређено.
- 13.3. Захтев за заштиту права којим се оспорава врста поступка, садржина позива за подношење понуда или конкурсне документације сматраће се благовременим ако је примљен од стране наручиоца најкасније седам дана пре истека рока за подношење понуда, без обзира на начин достављања и уколико је подносилац захтева у складу са чланом 63. став 2. овог закона указао наручиоцу на евентуалне недостатке и неправилности, а наручилац исте није отклонио.
- 13.4. Захтев за заштиту права којим се оспоравају радње које наручилац предузме пре истека рока за подношење понуда, а након истека рока од седам дана, сматраће се благовременим уколико је поднет најкасније до истека рока за подношење понуда.
- 13.5. После доношења одлуке о додели уговора, одлуке о закључењу оквирног споразума и одлуке о обустави поступка, рок за подношење захтева за заштиту права је десет дана од дана објављивања одлуке на Порталу јавних набавки, а пет дана од доношења одлуке о додели уговора на основу оквирног споразума у складу са чланом 40а овог закона.
- 13.6. Захтевом за заштиту права не могу се оспоравати радње наручиоца предузете у поступку јавне набавке ако су подносиоцу захтева били или могли бити познати разлози за његово подношење пре истека рока за подношење захтева из члана 149. ст. 3. и 4. ЗЈН, а подносилац захтева га није поднео пре истека тог рока.
- 13.7. Ако је у истом поступку јавне набавке поново поднет захтев за заштиту права од стране истог подносиоца захтева, у том захтеву се не могу оспоравати радње наручиоца за које је подносилац захтева знао или могао знати приликом подношења претходног захтева.
- 13.8. Наручилац објављује обавештење о поднетом захтеву за заштиту права на Порталу јавних набавки и на својој интернет страници најкасније у року од два дана од дана пријема захтева за заштиту права.
- 13.9. У случају поднетог захтева за заштиту права наручилац не може донети одлуку о додели уговора, одлуку о закључењу оквирног споразума, одлуку о признавању квалификације и одлуку о обустави поступка, нити може закључити уговор о јавној набавци пре доношења одлуке о поднетом захтеву за заштиту права, осим у случају преговарачког поступка из члана 36. став 1. тачка 3) овог закона.
- 13.10. Одговорно лице наручиоца може донети одлуку да наручилац предузме активности наведен у претходном ставу пре доношења одлуке о поднетом захтеву за заштиту права, када би задржавање активности наручиоца у поступку јавне набавке, односно у извршењу уговора о јавној набавци проузроковало велике тешкоће у раду или пословању наручиоца које су несразмерне вредности јавне набавке, а која мора бити образложена.
- 13.11. Републичка комисија, на предлог наручиоца, може дозволити наручиоцу да предузме наведених активности из става 13.9. пре доношења одлуке о поднетом захтеву за заштиту права, када би задржавање активности наручиоца у поступку јавне набавке, односно у извршењу уговора о јавној набавци значајно угрозило интерес Републике Србије.
- 13.12. Одредбама члана 151. ЗЈН одређено је шта захтев за заштиту права садржи.
- 13.13. Ако поднети захтев за заштиту права не садржи све обавезне елементе из члана 151. став 1., наручилац ће такав захтев одбацити закључком.
- 13.14. Против закључка наручиоца из члана 151. став 2. ЗЈН подносилац захтева може у року од три дана од дана пријема закључка поднети жалбу Републичкој комисији, док копију жалбе истовремено доставља наручиоцу.
- 13.15. Сходно одредбама члана 156. ЗЈН, подносилац захтева за заштиту права је дужан да на Рачун буџета Републике Србије број: 840-30678845-06 уплати таксу у износу од:
 - 120.000,00 динара ако се захтев за заштиту права подноси пре отварања понуда или ако процењена вредност јавне набавке, односно понуђена цена понуђача којем је додељен уговор није већа од 120.000.000,00 динара;

- 0,1 % процењене вредности јавне набавке, односно понуђене цене понуђача којем је додељен уговор, ако је та вредност већа од 120.000.000,00 динара.
Шифра плаћања: 153 или 253; позив на број: ВНД-294/17; сврха уплате: Такса за ЗЗП; ЈКП ГСП Београд са назнаком набавке бр. ВНД-294/17; Корисник: Буџет Републике Србије.
- 13.16. Увид у ближе информације о подношењу захтева за заштиту права понуђачи могу извршити на сајту Републичке Комисије за заштиту права у поступцима јавних набавки - <http://www.kjn.gov.rs/ci/uputstvo-o-uplati-republike-administrativne-takse.html>.

14. Предност за добро домаћег порекла

- 14.1. У случају примене критеријума најниже понуђене цене, а у ситуацији када постоје понуде понуђача који нуде добра домаћег порекла и понуде понуђача који нуде добра страног порекла, наручилац ће изабрати понуду понуђача који нуди добро домаћег порекла под условом да његова понуђена није преко 5 % већа у односу на најнижу понуђену цену понуђача који нуди добра страног порекла, сходно чл. 86. став 4. ЗЈН. Уверење се мора односити на Наручиоца, број јавне набавке, назив предмета јавне набавке и мора бити издато на основу спецификације Наручиоца из техничких услова.
- 14.2. У понуђену цену страног понуђача урачунавају се и царинске даџбине.
- 14.3. Када понуђач достави доказ да нуди добра домаћег порекла, наручилац ће пре рангирања понуда, позвати све остале понуђаче чије су понуде оцењене као прихватљиве да се изјасне да ли нуде добра домаћег порекла и да доставе доказ.
- 14.4. Доказ о домаћем пореклу добара која се нуде у поступку јавне набавке, доставља се уз понуду. Доказ о домаћем пореклу добара издаје Привредна комора Србије на писани захтев подносиоца захтева, у складу са прописима којима се уређује царински систем, сходно Правилнику о начину доказивања испуњености услова да су понуђена добра домаћег порекла (Сл. гл. РС 33/2013).

15. Поверљивост понуде

- 15.1. Понуђач не може да означи поверљивим следеће податке:
- Цене из понуде, опцију понуде, рок испоруке, услове и начин плаћања и гарантни период
 - Произвођача понуђених добара, каталожне бројеве произвођача и земљу порекла
 - Доказе о испуњености услова из члана 75. и 76. ЗЈН.
- 15.2. Податке које сматра поверљивим треба осенчити и написати «поверљиво». Уколико је цео документ (цео лист) поверљив у заглављу документа написати поверљиво и оверити печатом.
- 15.3. Податке које понуђач означи поверљивим, означава само поверљивост податка у односу на остале учеснике на тендеру, а не може да значи поверљивост у односу на Наручиоца.
- 15.4. Наручилац је дужан да чува све податке о понуђачима садржане у понуди које је као такве, у складу са законом, понуђач означио као поверљиве.
- 15.5. Наручилац је дужан да одбије давање информације која би значила повреду поверљивости података добијених у понуди.
- 15.6. Наручилац је дужан да чува као пословну тајну имена, заинтересованих лица, понуђача и подносилаца пријава, као и податке о поднетим понудама, односно пријавама, до отварања понуда, односно пријава.
- 15.7. Неће се сматрати поверљивим докази о испуњености обавезних услова, цена и други подаци из понуде који су од значаја за примену елемената критеријума и рангирање понуде.
- 15.8. Наручилац у конкурсној документацији може захтевати заштиту поверљивости података које понуђачима ставља на располагање, укључујући и њихове подизвођаче.
- 15.9. Наручилац може условити преузимање конкурсне документације потписивањем изјаве или споразума о чувању поверљивих података уколико ти подаци представљају пословну тајну у смислу закона којим се уређује заштита пословне тајне или представљају тајне податке у смислу закона којим се уређује тајност података.
- 15.10. Лице које је примило податке одређене као поверљиве дужно је да их чува и штити, без обзира на степен те поверљивости.

16. Попуњавање образаца

- 16.1. Обрасци дати у конкурсној документацији попуњавају се, потписују и оверавају од стране овлашћеног лица понуђача или овлашћеног представника понуђача у случају подношења заједничке понуде.
- 16.2. Попуњавање образаца и Модела уговора није дозвољено графитном оловком, пенкалом или фломастером. Уколико понуђач начини грешку у попуњавању образаца датих у конкурсној документацији, свака исправка (бељење или подебљавање бројева и слова) мора бити оверена и парафирана од стране одговорног лица понуђача.

- 16.3. Уколико понуђач наступа са Групом понуђача (заједничка понуда), попуњавање, потписивање и овера образаца у конкурсној документацији врши се у складу са споразумом којим се понуђачи из групе међусобно и према наручиоцу обавезују на извршење јавне набавке, а који је саставни део заједничке понуде (**осим образаца 5 и 7 који морају потписати сви чланови групе посебно - наведене образце копирати онолико пута колико има понуђача у Заједничкој понуди**).
- 16.4. Уколико понуђач наступа са подизвођачем, попуњавање, потписивање и оверу образасца у конкурсној документацији врши понуђач.

17. Присуствовање јавном отварању понуда

- 17.1. Отварање понуда је јавно.
- 17.2. Пре почетка отварања понуда, представник понуђача који ће присуствовати поступку отварања понуда и активно учествовати, дужан је да Комисији за јавну набавку преда писано пуномоћје/овлашћење.
- 17.3. Пуномоћје/овлашћење на основу кога ће присутни представник доказати овлашћење за активно учешће у поступку јавног отварања понуда (увид у понуде, давање примедби на поступак отварања, оверавање пристиглих понуда, потписивање и преузимање Записника по завршеном отварању, итд...) мора бити оверено печатом и потписано од стране овлашћеног лица понуђача.
- 17.4. Уколико представник понуђача не достави наведено пуномоћје/овлашћење, представник ће бити третиран као општа јавност и неће моћи да активно учествују у поступку отварања.
- 17.5. Уколико отварању понуда присуствује законски заступник понуђача, неопходно је да се као такав легитимише путем извода из АПР-а и личног документа (лична карта, пасош, возачка дозвола и др.). Уколико понуђач не достави наведени извода из АПР-а, Комисија ће, пре почетка отварања понуда, извршити проверу податка на сајту Агенције за привредне регистре.

18. Рок за закључење уговора

- 18.1. Наручилац је дужан да уговор о јавној набавци достави понуђачу којем је уговор додељен у року од осам дана од дана протекла рока за подношење захтева за заштиту права.
- 18.2. Понуђач је дужан да потписани уговор достави наручиоцу у року не дужем од пет дана рачунајући од дана када му је достављен уговор на потписивање, осим у случају оправданих разлога, тј, објективних околности када рок може бити дужи о чему је понуђач дужан обавестити наручиоца.
- 18.3. Наручилац може и пре истека рока за подношење захтева за заштиту права закључити уговор о јавној набавци:
- на основу оквирног споразума
 - у случају примене преговарачког поступка из чл. 36. став 1. тач. 3) ЗЈН
 - у случају примене система динамичке набавке
 - у случају поступка јавне набавке мале вредности из чл. 39. став 6. ЗЈН
 - ако је поднета само једна понуда, осим у преговарачком поступку без објављивања позива за подношење понуда
- 18.4. Ако је захтев за заштиту права поднет након закључења уговора у складу са чланом 112. став 2. ЗЈН наручилац не може извршити уговор о јавној набавци до доношења одлуке о поднетом захтеву за заштиту права, осим ако Републичка комисија на предлог наручиоца не одлучи другачије или уколико Одговорно лице наручиоца донесе одлуку да наручилац предузме горе наведене активности, када би задржавање активности наручиоца у поступку јавне набавке, односно у извршењу уговора о јавној набавци проузроковало велике тешкоће у раду или пословању наручиоца које су несразмерне вредности јавне набавке, а која мора бити образложена.
- 18.5. Уколико Наручилац не достави потписан Уговор понуђачу у року из става 18.2., понуђач није дужан да потпише уговор што се неће сматрати одустајањем од понуде и не може због тога сносити било какве последице, осим ако је поднет благовремен захтев за заштиту права.
- 18.6. Уколико понуђач не достави потписан уговор у року не дужем од пет дана рачунајући од дана када му је достављен уговор на потписивање, осим у случају околности из тач. 18.2., сматраће се да је одустао од потписивања уговора и наручилац ће реализовати достављено средство обезбеђења за озбиљност понуде .

19. Валута и начин на који мора бити наведена и изражена цена у понуди и начин промене уговорене цене

- 19.1. Вредности се у поступку јавне набавке исказују у динарима.

- 19.2. Понуђач је дужан да у обрасцу понуде наведе укупну цену у динарима, без ПДВ-а, а која укључује и све зависне трошкове који прате извршење набавке.
- 19.3. Ако понуђена цена укључује увозну царину и друге дажбине, понуђач је дужан да тај део одвојено исказа у динарима.
- 19.4. Промена уговорене цене могућа је након протекла 3 месеца од дана потписивања уговора за проценат раста или пада за више од 5% вредности динара у односу на ЕУР-о од дана потписивања уговора по просечном средњем курсу НБС-а (ЕУР-а/ДИН) за месец који предходи месецу у коме је поднет захтев за промену цена (просечан месечни девизни курс узима се са званичног сајта НБС).
- 19.5. Уколико у току уговореног периода на тржишту наступе наведене околности, Продавац има право да по једном од основа наведених у структури цене поднесе захтев за промену цене.
- 19.6. Накнаду за коришћење патента као и одговорност за повреду заштићених права интелектуалне својине трећих лица сноси искључиво понуђач.

20. Поштовање обавеза које произилазе из важећих прописа о заштити на раду, запошљавању и условима рада и заштите животне средине и да нема забрану обављања делатности која је на снази у време подношења понуда

- 20.1. Понуђач је дужан да при састављању своје понуде поштује обавезе које произилазе из важећих прописа о заштити на раду, запошљавању и условима рада, заштити животне средине, да нема забрану обављања делатности која је на снази у време подношења понуде.

21. Негативне референце

- 21.1. Сходно члану 82. ЗЈН, Наручилац може одбити понуду понуђача уколико поседује доказ да је понуђач у претходне три године пре објављивање позива за подношење понуда у поступку јавне набавке:
- 1) поступао супротно забрани из чл. 23. и 25. ЗЈН
 - 2) учинио повреду конкуренције;
 - 3) доставио неистините податке у понуди или без оправданих разлога одбио да закључи уговор о јавној набавци, након што му је уговор додељен;
 - 4) одбио да достави доказе и средства обезбеђења на шта се у понуди обавезао.
- 21.2. Наручилац може одбити понуду уколико поседује доказ који потврђује да понуђач није испуњавао своје обавезе по раније закљученим уговорима о јавним набавкама који су се односиле на добра која су предмет ове набавке, за период од претходне три године пре објављивање позива за подношење понуда.

Доказ из става 1. ове тачке може бити:

- 1) правоснажна судска одлука или коначна одлука другог надлежног органа;
 - 2) исправа о реализованом средству обезбеђења испуњења обавеза у поступку јавне набавке или испуњења уговорних обавеза;
 - 3) исправа о наплаћеној уговорној казни;
 - 4) рекламације потрошача, односно корисника, ако нису отклоњене у уговореном року;
 - 5) извештај надзорног органа о изведеним радовима који нису у складу са пројектом, односно уговором;
 - 6) изјава о раскиду уговора због неиспуњења битних елемената уговора дата на начин и под условима предвиђеним законом којим се уређују облигациони односи;
 - 7) доказ о ангажовању на извршењу уговора о јавној набавци лица која нису означена у понуди као подизвођачи, односно чланови групе понуђача;
- 21.3. Наручилац може одбити понуду ако поседује доказ из тачке 21.2. став 2. 1) ове тачке (правоснажна судска одлука или коначна одлука другог надлежног органа) који се односи на поступак који је спровео или уговор који је закључио и други наручилац ако је предмет јавне набавке истоврстан.

22. Измене података код понуђача, пре закључења Уговора

- 22.1. Уколико након отварања понуда дође до промене у пословном имену понуђача, седишту понуђача (улица, број), правној форми, промени генералног директора/директора, односно лица које ће потписати Уговор, понуђач мора одмах о томе обавестити Наручиоца писаним путем на адресу Кнегиње Љубице 29, 11000 Београд или путем факса број +381 11 366-4087.

23. Измена током трајања уговора

- 23.1. Наручилац може након закључења уговора о јавној набавци без спровођења поступка јавне набавке повећати обим предмета набавке, с тим да се вредност уговора може повећати максимално до 5% од укупне вредности првобитно закљученог уговора, при чему укупна вредност повећања уговора не може да буде већа од 5.000.000,00 динара, односно

- 10.000.000,00 динара за наручиоце из области водопривреде, енергетике, саобраћаја и поштанских услуга, под условом да је та могућност јасно и прецизно наведена.
- 23.2. Након закључења уговора о јавној набавци наручилац може да дозволи промену цене и других битних елемената уговора из објективних разлога који морају бити јасно и прецизно одређени у конкурсној документацији, уговору о јавној набавци, односно предвиђени посебним прописима. Променом цене не сматра се усклађивање цене са унапред јасно дефинисаним параметрима у уговору и конкурсној документацији.
- 23.3. У случају овим случајевима наручилац је дужан да донесе одлуку о измени уговора и да у року од три дана од дана доношења исту објави на Порталу јавних набавки.
- 23.4. Неће се сматрати изменом уговора, исправка рачунских и других техничких грешака у уговору.

24. Обавезе за изабраног понуђача

24.1. Гарантни лист

Изабрани понуђач се обавезује да приликом испоруке добара, Купцу достави гарантни лист са условима гаранције и детаљним упутством за пријемну магацинску контролу о препознавању оригиналности предметних добара и проверу њихове саобразности са декларисаним квалитетом и издатом гаранцијом.

24.2. Доказ о пореклу испоручених добара

Изабрани понуђач је у обавези да, у било ком тренутку испоруке, на захтев Наручиоца достави доказ о пореклу испоручених добара.

У циљу провере порекла испоручених добара увозног порекла Наручилац задржава право да од изабраног понуђача захтева да Наручиоцу достави Пакинг листу и Царинску исправу.

- 24.3. Изабрани понуђач је у обавези да, за партије за које закључује уговор са Наручиоцем, испуни све обавезе предвиђене техничким описом за ову набавку (Технички услови из садржаја конкурсне документације са свим нормама и захтевима, прописаним за предметну услугу, чиниће предмет Уговора и његов су саставни део).

СРЕДСТВА ОБЕЗБЕЂЕЊА

24.4. ЗА ДОБРО ИЗВРШЕЊЕ ПОСЛА

Понуђач коме је додељен уговор дужан је да у року и на начин предвиђен моделом уговора, достави као средство обезбеђења за добро извршење посла - БЛАНКО СОПСТВЕНУ МЕНИЦУ (оверену потписом и печатом) са меничним овлашћењем да Наручилац може попунити меницу на износ 10% од укупно уговорене вредности без ПДВ-а. **Рок важења меничног овлашћења је 30 дана дуже од дана истека рока важења уговора.**

Напомињемо да се датум важења менице као ни тачан износ на који се меница издаје не наводе на меници, меничном овлашћењу и Захтеву за регистрацију.

Уз меницу и менично овлашћење, Понуђач коме је додељен уговор је дужан да достави и картон депонованих потписа овлашћених лица оверен од стране банке, не старији од шест месеци и Захтев за регистрацију менице оверен од стране пословне банке.

Меница и менично писмо-овлашћење морају бити потписани од стране истог лица које је наведено у картону депонованих потписа и морају бити оверени печатом понуђача.

Добро извршење посла подразумева поштовање свих уговорених обавеза на начин и у року како су уговорене.

Наручилац има право да наплати меницу за добро извршење посла у свим ситуацијама када Понуђач коме је додељен уговор не поштује све уговорне обавезе на начин и у року који је уговорен, као што је: неиспуна добара, делимична испорука добара, кашњење у испоруци, не решавање рекламација у уговореном року, ангажовање као подизвођача лице које није навео у понуди, као и било које друго непоступање на које се Понуђач коме је додељен уговор, уговором обавезује.

Уколико не наступе горе наведене околности, Наручилац је дужан да након истека рока **важења меничног овлашћења**, без одлагања, **меницу** врати Понуђачу коме је додељен уговор.

Понуђач коме је додељен уговор може уместо менице доставити банкарску гаранцију као средство за добро извршење посла, безусловну, наплативу на први позив и без приговора, на износ од 10% од укупно уговорене вредности без ПДВ-а и са роком важења 30 дана дужим од рока важења уговора, која мора бити наплатива у свим ситуацијама када Понуђач коме је додељен уговор не поштује све уговорне обавезе на начин и у року који је уговорен, као што је: неиспуна добара, делимична испорука добара, кашњење у испоруци, не решавање рекламација у уговореном року, ангажовање као подизвођача лице

које није навео у понуди, као и било које друго непоступање на које се Понуђач коме је додељен уговор, уговором обавезује.

Уколико не наступе горе наведене околности, Наручилац је дужан да након истека рока важења уговора, без одлагања, банкарску гаранцију врати Понуђачу коме је додељен уговор.

Наручилац неће наплатити средство за добро извршење посла у ситуацијама када је до кашњења у испоруци дошло услед наступања околности (виша сила) које онемогућавају Произвођача добра да испоручи уговорено добро у уговореном року, о чему Понуђач коме је додељен уговор доставља доказ издат од стране Произвођача добра, или наступања других објективних околности које су наступиле после закључења уговора (настале независно од воље Понуђач коме је додељен уговор), а које Понуђач коме је додељен уговор није никако могао избећи, отклонити, предвидети, о чему Понуђач коме је додељен уговор мора да достави доказ.

Понуђач коме је додељен уговор се обавезује да у случају да средство финансијског обезбеђења буде наплаћено, достави под истим условима, уколико то захтева Наручилац, ново средство финансијског обезбеђења у висини од 10 % нереализованог износа укупне вредности уговора без ПДВ-а.

Све трошкове добијања, продужења и активирања средства обезбеђења сноси Понуђач коме је додељен уговор.

Рок за достављање нове менице или банкарске гаранције је 7 дана од дана добијања писаног позива Наручиоца за доставу исте.

24.5. **ЗА ОТКЛАЊАЊЕ НЕДОСТАКА У ГАРАНТНОМ РОКУ**

Понуђач коме је додељен уговор дужан је да у року и на начин предвиђен моделом уговора, достави као средство обезбеђења за отклањање недостатака у гарантном року - БЛАНКО СОПСТВЕНУ МЕНИЦУ (оверену потписом и печатом) са меничним овлашћењем да Наручилац може попунити меницу на износ 5% од укупно уговорене вредности без ПДВ-а. **Рок важења меничног овлашћења је 30 дана дуже од дана истека гарантног периода.**

Напомињемо да се датум важења менице као ни тачан износ на који се меница издаје не наводе на меници, меничном овлашћењу и Захтеву за регистрацију.

Уз меницу и менично овлашћење, Понуђач коме је додељен уговор је дужан да достави и картон депонованих потписа овлашћених лица оверен од стране банке, не старији од шест месеци и Захтев за регистрацију менице оверен од стране пословне банке.

Меница и менично писмо-овлашћење морају бити потписани од стране истог лица које је наведено у картону депонованих потписа и морају бити оверени печатом понуђача.

Наручилац има право да наплати меницу за отклањање недостатака у гарантном року у свим ситуацијама када Понуђач коме је додељен уговор не поштује све уговорне обавезе на начин и у року који је уговорен, као што је: неотклањање неисправности у гарантном року.

Уколико не наступе горе наведене околности, Наручилац је дужан да након истека рока средства обезбеђења, без одлагања, исто врати Понуђачу коме је додељен уговор.

Понуђач коме је додељен уговор може уместо менице доставити банкарску гаранцију као средство за отклањање недостатака у гарантном року, безусловну, наплативу на први позив и без приговора, на износ од 5% од укупно уговорене вредности без ПДВ-а и са роком важења 30 дана дужим од рока важења гарантног рока, која мора бити наплатива у свим ситуацијама када Понуђач коме је додељен уговор не поштује све уговорне обавезе на начин и у року који је уговорен, као што је: неотклањање неисправности у гарантном року и која мора важити све време трајања гарантног периода.

Уколико не наступе горе наведене околности, Наручилац је дужан да након истека рока средства обезбеђења, без одлагања, исто врати Понуђачу коме је додељен уговор.

Наручилац неће наплатити средство за отклањање недостатака у гарантном року услед наступања околности (виша сила) и у ситуацијама када су недостаци настали чињењем од стране Наручиоца.

Понуђач коме је додељен уговор се обавезује да у случају да средство финансијског обезбеђења буде наплаћено, достави под истим условима, уколико то захтева Наручилац, ново средство финансијског обезбеђења у висини од 5 % нереализованог износа укупне вредности уговора без ПДВ-а.

Све трошкове добијања, продужења и активирања средства обезбеђења сноси Понуђач коме је додељен уговор.

Рок за достављање нове менице или банкарске гаранције је 7 дана од дана добијања писаног позива Наручиоца за доставу исте.

VII ОБРАЗАЦ ПОНУДЕ И ОСТАЛИ ОБАВЕЗНИ ОБРАСЦИ КОЈЕ ЈЕ ПОНУЂАЧ ДУЖАН ДА ДОСТАВИ УЗ ПОНУДУ

Напомена: ПОНУДА мора бити достављена на ОБРАСЦИМА 1-8 или на обрасцима идентичне садржине

1) ОПШТИ ПОДАЦИ О ПОНУЂАЧУ/ПОДИЗВОЂАЧУ/ЗАЈЕДНИЧКА ПОНУДА - Образац 1

Образац општих података о понуђачу/подизвођачу/заједничка понуда попуњава, потписује и оверава понуђач или овлашћени представник понуђача у случају заједничке понуде - Образац 1. Уколико понуђач намерава да извршење набавке делимично повери подизвођачу потребно је да у обрасцу 1 наведе све податке о подизвођачу (пословно име или скраћени назив из одговарајућег регистра, адреса седишта, матични број, ПИБ, лице за контакт, телефон, факс, део набавке који ће бити поверен подизвођачу и податак о проценту укупне вредности набавке који ће поверити подизвођачу). Образац 1 копирати онолико пута колико има подизвођача у понуди и за сваког навести све податке.

У случају подношења заједничке понуде (Група понуђача), потребно је Образац 1 копирати онолико пута колико има понуђача у Заједничкој понуди и у наведеном обрасцу (образац 1 – Општи подаци о понуђачу), у рубрици подаци о понуђачу попунити све податке о сваком понуђачу понаособ.

У случају подношења заједничке понуде, (Група понуђача) уз Образац 1 доставља споразум којим се понуђачи из групе међусобно и према наручиоцу обавезују на извршење јавне набавке, а који обавезно садржи податке о:

- 1) податке о члану групе који ће бити носилац посла, односно који ће поднети понуду и који ће заступати групу понуђача пред наручиоцем и
- 2) опис послова сваког од понуђача из групе понуђача у извршењу уговора.

2) ОБРАЗАЦ ПОНУДЕ - Образац 2

Понуђач доставља понуду за онолико партија за колико је заинтересован.

У обрасцу понуде понуђач је дужан да понуди све ставке из конкретне партије за коју конкурише.

У обрасцу понуде понуђач мора да попуни све захтеване податке (назив произвођача понуђеног добра, земљу порекла понуђеног добра, каталогски број понуђеног добра, рок испоруке, начин и рок плаћања, гарантни период, опција понуде и цене) - за партије за које понуђач доставља понуду.

Све стране обрасца понуде попуњава, потписује и оверава понуђач или овлашћени представник понуђача у случају заједничке понуде - за партије за које понуђач доставља понуду.

Након закључења уговора о јавној набавци наручилац може да дозволи промену цене или других битних елемената уговора (рокова испоруке, начина и рокова плаћања, гарантног периода) само из објективних разлога који нису постојали у моменту закључења уговора и на које уговорне стране нису могле утицати својом вољом (нпр. ванредне околности, измена законских прописа који су у вези са предметом уговора, велике осцилације цена на тржишту..)

а) Цене у понуди

Све цене морају бити изражене у српским динарима и са урачунатим зависним трошковима набавке на паритету магацин ГСП-а.

Уколико понуђач у својој понуди наведе попусте и/или посебне погодности, ти попусти/посебне погодности неће бити од утицаја приликом избора најповољније понуде, уколико нису укалкулисани у саму понуду (дату цену).

Уколико понуђач искаже цену у страниј валути, а наручилац ту могућност није предвидео конкурсном документацијом, понуда ће бити одбијена као неприхватљива.

Уколико цене буду различито исказане у образцу понуде (Образцу 2), образцу структуре цена (Образцу 3) и образцу модела уговора (Образцу 8), меродавним ће се сматрати цене дате у образцу понуде (Образцу 2).

б) Начин плаћања и рокови плаћања

Рок одложеног плаћања је 45 дана од дана достављања исправне фактуре Наручиоцу.

Сваки понуђени рок дужи од 45 дана, биће рок од 45 дана.

Наручилац не издаје финансијске гаранције плаћања.

Наручилац не прихвата никакво додатно условљавање од стране понуђача по питању услова, рока и начина плаћања.

в) Рокови испоруке

Најдужи рок испоруке, **за партије 1, 4, 6, 12, 15, 16 и 17**, који наручилац може да прихвати је **30 дана** од дана пријема писаног позива наручиоца.

Најдужи рок испоруке, **за партије 2, 3, 5, 7, 8, 9, 10, 11, 13, 14, 19, 20, 21 и 24**, који наручилац може да прихвати је **90 дана** од дана пријема писаног позива наручиоца.

Најдужи рок испоруке, **за партије 18, 21, 22 и 23**, који наручилац може да прихвати је **120 дана** од дана пријема писаног позива наручиоца.

Наручилац не прихвата никакво додатно условљавање од стране понуђача по питању рока испоруке.

Место испоруке добара је на адреси Наручиоца.

Понуђач сноси све трошкове и ризике у вези са допремањем добара до места опредељења.

г) Рок важења понуде (опција понуде)

Рок важења понуде не може бити краћи од 60 дана од дана јавног отварања понуда.

Понуда у којој није дат рок важности понуде (опција понуде) као и понуда која има краћи рок важења од минимално захтеваног у претходном ставу биће одбијена као неприхватљива

д) Гарантни период

Минимални гарантни период, **за све партије предмета набавке**, који је Наручилац спреман да прихвати је **12 месеци** рачунајући од дана испоруке предметних добара.

3) СТРУКТУРА ЦЕНЕ - Образац 3

Понуђач уз понуду доставља Образац структуре цене (Образац 3) у складу са чланом 12. Правилника о обавезним елементима конкурсне документације у поступцима јавних набавки и начину доказивања испуњености услова (Сл.гласник РС 86/15). У обрасцу структуре цене по потреби наводе се основни елементи понуђене цене:

- 1) цена (јединична и укупна) са и без ПДВ-а;
- 2) процентуално учешће одређене врсте трошкова у случају када је наведени податак неопходан ради усклађивања цене током периода трајања уговора, односно оквирног споразума (учешће трошкова материјала, рада, енергената и др.). (понуђач сам одлучује које елементе ће навести и исказати у динарима).

Сматраће се да је сачињен образац структуре цене, уколико су основни елементи понуђене цене садржани у обрасцу понуде.

Образац структуре цене попуњава, потписује и оверава понуђач или овлашћени представник понуђача у случају заједничке понуде - Образац 3.

Уколико Понуђач уз понуду достави **потписан и оверен али непопуњен образац структуре цене**, понуда неће бити оцењена као неприхватљива уколико су основни елементи понуђене цене садржани у обрасцу понуде.

Уколико Понуђач уз понуду достави **потписан и оверен али непопуњен образац структуре цене**, понуда неће бити одбијена као неприхватљива али **понуђач неће имати право** да се након закључења уговора примене одредбе члана 115. став 2. ЗЈН (уколико у току уговореног периода на тржишту наступе околности предвиђене одговарајућим чланом уговора, Понуђач има право да по једном од основа наведених у структури цене поднесе захтев за промену цене).

Уколико Понуђач уз понуду достави **потписан и оверен и попуњен образац структуре цене - Образац 3**, потребно је да у обрасцу 3 наведе све елементе који утичу на формирање понуђене цене (понуђач сам одлучује које елементе ће навести и исказати у динарима).

У складу са елементима које понуђач буде навео у образцу 3, стиче право да се након закључења уговора примене одредбе члана 115. став 2. ЗЈН (уколико у току уговореног периода на тржишту наступе околности предвиђене одговарајућим чланом уговора, Понуђач има право да по једном од основа наведених у структури цене поднесе захтев за промену цене).

За сваку ставку у оквиру партије потребно је уписати следеће:

- Број партије на коју се односи структура цене - **колона 1**,
- Редни број ставке на коју се односи структура цене - **колона 2**,
- Јединичну цену без ПДВ-а - **колона 3**,
- Износ за сваки од трошкова који чини наведену јединичну цену (понуђач сам одлучује које елементе ће навести и исказати у динарима - нпр. набавна цена, трошкови испоруке, монтаже, царине, превоза, материјала, радне снаге... итд.). Збир свих наведених трошкова треба да чини јединичну цену без ПДВ-а - **колона 4**,
- Стопу ПДВ-а (у процентима) - **колона 5**,
- Износ ПДВ-а на наведену јединичну цену - **колона 6**,
- Износ укупне цене без ПДВ-а (јединична цена x количина) - **колона 7**,

- Износ ПДВ-а на укупну цену - **колона 8**,
- Износ укупне цене са ПДВ-ом - **колона 9**.

Потребно је да понуђач прикаже структуру цене за сваку партију/ставку посебно.

Дозвољено је да Понуђач Образац 3 копира онолико пута колико је потребно.

Цене наведене у Обрасцу 3 морају одговарати ценама наведеним у Обрасцу понуде.

Уколико Понуђач уз понуду не достави Образац 3 или достави Образац 3 који није потписан и оверен, понуда ће бити оцењена као неприхватљива.

4) ОБРАЗАЦ ТРОШКОВА ПРИПРЕМЕ ПОНУДЕ - Образац 4

Понуђач може да у оквиру понуде достави укупан износ и структуру трошкова припремања понуде.

Понуђач попуњава, потписује и оверава, а у случају заједничке понуде овлашћени представник Образац трошкова припреме понуде - Образац 4, уколико понуђач доставља образац трошкова.

Образац треба да садржати трошкове израде узорка или модела ако су израђени у складу са техничким спецификацијама Наручиоца и трошкове прибављања средстава обезбеђења.

Уколико понуђач у понуди не достави Образац 4 или га не достави на начин како је то захтевано, наручилац неће бити у обавези да надокнади трошкове припремања понуде ако обустави поступак јавне набавке из разлога који су на страни наручиоца.

5) ОБРАЗАЦ ИЗЈАВЕ О НЕЗАВИСНОЈ ПОНУДИ - Образац 5

Понуђач потписује и оверава печатом, **а у случају заједничке понуде сви чланови групе потписују и оверавају печатом**, изјаву којом потврђује под пуном материјалном и кривичном одговорношћу, да је понуду поднео независно, без договора са другим понуђачима или заинтересованим лицима - Образац 5.

У случају постојања основане сумње у истинитост изјаве о независној понуди, наручилац ће одмах обавестити организацију надлежну за заштиту конкуренције.

6) МЕНИЧНО ПИСМО-ОВЛАШЋЕЊЕ ЗА ОЗБИЉНОСТ ПОНУДЕ - Образац 6

Понуђач попуњава, потписује и оверава, а у случају заједничке понуде овлашћени представник, Образац менично писмо-овлашћење за озбиљност понуде (које мора бити потписано од стране овлашћеног лица из картона депонованих потписа) - Образац 6.

Уз Образац меничног писма потребно је доставити:

- бланко сопствену меницу (само потписана од стране овлашћеног лица из картона депонованих потписа и оверена печатом понуђача)
- картон депонованих потписа (из пословне банке понуђача)

Приликом стручне оцене понуда, Наручилац ће извршити проверу код Народне Банке Србије, да ли је достављена меница наведеног серијског броја регистрована.

Уколико се након провере утврди да достављена меница наведеног серијског броја није регистрована, **Наручилац ће понуђачу оставити рок не дужи од 3 дана**, да достави доказ да је иста регистрована, у супротном, понуда ће бити одбијена као неприхватљива.

Менично овлашћење треба да гласи на износ од минимум 5% укупне вредности понуде (укупна вредност свих понуђених партија) без ПДВ-а.

Меница и менично писмо-овлашћење морају бити потписани од стране лица које је наведено у картону депонованих потписа и **морају бити оверени печатом понуђача**.

Бланко сопствена меница за озбиљност понуде ће бити враћена понуђачу, након закључења уговора, даном достављања менице за добро извршење посла.

Понуђач може уместо Обрасца 6 и менице доставити банкарску гаранцију, неопозиву, без приговора, безусловну, наплативу на први позив, на износ од минимум 5% укупне вредности понуде (укупна вредност свих понуђених партија) без ПДВ-а, као средство за озбиљност понуде.

7) ИЗЈАВА ПОНУЂАЧА О ПОШТОВАЊУ ОБАВЕЗА ИЗ ВАЖЕЋИХ ПРОПИСА О ЗАШТИТИ НА РАДУ, ЗАПОШЉАВАЊУ И УСЛОВИМА РАДА, ЗАШТИТИ ЖИВОТНЕ СРЕДИНЕ, ДА НЕМА ЗАБРАНУ ОБАВЉАЊА ДЕЛАТНОСТИ КОЈА ЈЕ НА СНАЗИ У ВРЕМЕ ПОДНОШЕЊА ПОНУДА - Образац 7

Образац изјаве о поштовању обавеза из важећих прописа о заштити на раду, запошљавању и условима рада, заштити животне средине, да нема забрану обављања делатности која је на снази у време подношења понуде - Образац 7.

Уколико понуду подноси група понуђача, Изјава мора бити потписана од стране овлашћеног лица сваког понуђача из групе понуђача и оверена печатом (сваки од понуђача доставља посебну изјаву).

Уколико понуђач у понуди не достави Образац 7 или га не достави на начин како је то захтевано понуда ће бити одбијена као неприхватљива.

8) МОДЕЛ УГОВОРА - Образац 8

Понуђач а у случају заједничке понуде овлашћени представник, попуњава заглавље модела уговора (тачка 1 модела уговора), потписује исти и оверава. Може да попуни и битне елементе уговора, за партије за које доставља понуду - цене, назив произвођача понуђеног добра, земљу порекла понуђеног добра, каталожки број понуђеног добра, рок испоруке, начин и рок плаћања, гарантни период.

Уколико исти не буду попуњени, а попуњени су у Обрасцу понуде, биће меродавни подаци из понуде.

ПОНУДА КОЈА НЕ САДРЖИ СВЕ ОБРАСЦЕ, ОСИМ ОБРАЗЦА 1 - ОПШТИ ПОДАЦИ О ПОНУЂАЧУ/ПОДИЗВОЂАЧУ/ЗАЈЕДНИЧКА ПОНУДА (уколико се подаци из образаца 1 могу утврдити из остале документације) или ОБРАЗЦА 4 - ТРОШКОВИ ПРИПРЕМАЊА ПОНУДЕ или ОБРАЗЦА 6 - МЕНИЧНО ПИСМО-ОВЛАШЋЕЊЕ ЗА ОЗБИЉНОСТ ПОНУДЕ (уколико Наручилац остави додатни рок за достављање Образаца 6 или уколико понуђач у понуди достави банкарску гаранцију као средство финансијског обезбеђења за озбиљност понуде), ИЛИ ОБРАСЦЕ КОЈИ СУ ИДЕНТИЧНИ НАВЕДЕНИМ ОБРАСЦИМА, ДОКАЗЕ И ЗАХТЕВЕ ДЕФИНИСАНЕ КОНКУРСНОМ ДОКУМЕНТАЦИЈОМ БИЋЕ ОДБИЈЕНА КАО НЕПРИХВАТЉИВА. НАРУЧИЛАЦ НЕЋЕ ОДБИТИ ПОНУДУ У СИТУАЦИЈИ КАДА ИЗ ПОНУДЕ МОЖЕ УТВРДИТИ ИСПУЊЕНОСТ ЗАХТЕВАНОГ УСЛОВА (нпр. ако се подаци налазе у једном од образаца, а не налазе се у другом обрасцу).

VIII ТЕНДЕРСКИ ОБРАСЦИ

ОПШТИ ПОДАЦИ О ПОНУЂАЧУ/ПОДИЗВОЂАЧУ/ЗАЈЕДНИЧКА ПОНУДА		ОБРАЗАЦ 1
ПОДАЦИ О ПОНУЂАЧУ		
Назив понуђача (пуно пословно име или скраћени назив из одговарајућег регистра)		
Назив и седиште понуђача (улица, број, место)		
Општина		
Генерални директор/директор (заокружити)		
Лице које ће потписати уговор		
Лице за контакт		
Број телефона		
Број факса		
Електронска пошта		
Текући рачун предузећа и назив пословне банке понуђача		
Матични број предузећа		
Порески идентификациони број предузећа		
Тип понуђача (правна форма организације предузећа – ДОО, АД, Јавно предузеће, ортачко, командитно...)		
Организациони део (опционо) Односи се на постојање огранака (да ли је ОЈ, Погон, Јединице...), уколико исти не постоје у оквиру предузећа није потребно ништа уносити.		
Врста правног лица (Микро; Мало; Средње; Велико; Физичко лице) - понуђач уписује врсту правног лица		
Понуђач је уписан у Регистар понуђача који води АПР (ЗАОКРУЖИТИ ДА или НЕ)	ДА	НЕ
ЗАЈЕДНИЧКА ПОНУДА: У случају подношења заједничке понуде (Група понуђача), потребно је заокружити "ДА" (Уколико има више учесника заједничке понуде, копирати образац 1 онолико пута колико је УЧЕСНИКА У ЗАЈЕДНИЧКОЈ ПОНУДИ и за сваког попунити податке о понуђачу)	ДА	
ПОДАЦИ О ПОДИЗВОЂАЧУ		
Назив и седиште подизвођача		
Лице за контакт		
Телефон и факс		
Електронска пошта		
Матични број предузећа		
Порески идентификациони број предузећа		
Део НАБАВКЕ који ће бити поверен подизвођачу		
Процент укупне вредности набавке који ће понуђач поверити подизвођачу		
Датум:	Потпис	
Печат понуђача		

ОБРАЗАЦ ПОНУДЕ**ОБРАЗАЦ 2**
страна 1/8**Партија 1) DELOVI KOČNE ČELJUSTI M POSTOLJA**

Бр. Ставке	Шифра ГСП	Назив	Узорак / Цртеж	Орјент. годишње количине		Назив произвођача и земља порекла понуђеног добра	Каталожки број или ознака понуђеног добра	Јединична цена без ПДВ-а	Укупна вредност ставке без ПДВ-а
1	816054601	OSOVINICA, NOSACA KOCNE CELJUSTI M POSTOLJA CAF	T-02-DS-28-019	kom	120				
2	816055401	CAURA, NOSACA KOCIONE CELJUSTI M POSTOLJA CAF	T-02DS-28-020	kom	120				
УКУПНА ВРЕДНОСТ ПОНУДЕ ЗА ПАРТИЈУ 1 БЕЗ ПДВ-а									

ПОНУЂАЧ МОРА ПОНУДИТИ СВЕ СТАВКЕ У ОКВИРУ ПАРТИЈЕ ЗА КОЈУ ПОДНОСИ ПОНУДУ.**Партија 2) AMORTIZERI OBRTNOG POSTOLJA**

Бр. Ставке	Шифра ГСП	Назив	Каталожки број/произвођач	Орјент. годишње количине		Назив произвођача и земља порекла понуђеног добра	Каталожки број или ознака понуђеног добра	Јединична цена без ПДВ-а	Укупна вредност ставке без ПДВ-а
1	801002101	AMORTIZER, VERTIKALNI OBRTNOG POSTOLJA CAF	KONI 12026 или одговарајуће	kom	10				
2	801003001	AMORTIZER, HORIZONTALANI OBRT.POSTOLJA CAF	KONI 11172 или одговарајуће	kom	10				
УКУПНА ВРЕДНОСТ ПОНУДЕ ЗА ПАРТИЈУ 2 БЕЗ ПДВ-а									

ПОНУЂАЧ МОРА ПОНУДИТИ СВЕ СТАВКЕ У ОКВИРУ ПАРТИЈЕ ЗА КОЈУ ПОДНОСИ ПОНУДУ.**Партија 3) DELOVI OGIBLJENJA**

Бр. Ставке	Шифра ГСП	Назив	Каталожки број/произвођач	Орјент. Годишње количине		Назив произвођача и земља порекла понуђеног добра	Каталожки број или ознака понуђеног добра	Јединична цена без ПДВ-а	Укупна вредност ставке без ПДВ-а
1	801006401	OPRUGA, GUMENA PRIMARNOG OGIBLJENJA	MD80500100 CAF или одговарајуће	kom	4				
2	801035801	CAURA, SA UN. NAV. M8 GRANICN.PODUZ. POMER.O.P.	MD40601001 CAF или одговарајуће	kom	6				
3	801045501	GRANICNIK, BOCNOG POMERANJA OBRT.POSTOLJA	MD40603600 CAF или одговарајуће	kom	30				
4	801034001	ADAPTER, PRIKLJUCKA PODIZ. SEK.OPRUGA AZOTOM	MD40600501 CAF или одговарајуће	kom	2				
УКУПНА ВРЕДНОСТ ПОНУДЕ ЗА ПАРТИЈУ 3 БЕЗ ПДВ-а									

ПОНУЂАЧ МОРА ПОНУДИТИ СВЕ СТАВКЕ У ОКВИРУ ПАРТИЈЕ ЗА КОЈУ ПОДНОСИ ПОНУДУ.

М.П.

ПОНУЂАЧ

ОБРАЗАЦ ПОНУДЕ**ОБРАЗАЦ 2**
страна 2/8**Партија 4) CREVA I PRIKLJUČCI ZA CREVA**

Бр. Ставке	Шифра ГСП	Назив	Каталожки број/произвођач	Орјент. годишње количине		Назив произвођача и земља порекла понуђеног добра	Каталожки број или ознака понуђеног добра	Јединична цена без ПДВ-а	Укупна вредност ставке без ПДВ-а
				ком	10				
1	801052801	SPOJKA, BRZA KALIPERA MUSKA PARKER FF-372-6FB	FF-372-6FB PARKER или одговарајуће	ком	10				
2	815018401	CREVO, KOCNI SISTEM CAF 28-16 L=400 - AOL08 PKP110X400 AOL0890 Hansa flex (M 16X1,5; OK 19)	P NP-8X400 PL90 Pneumatik flex или одговарајуће	ком	2				
3	815024901	CREVO, VAZDUHA L=480 AOL PHD116X490 AOL90 Hansa flex (M 26X1,5; OK32)	P NP-16X480 PL90Pneumatik flex или одговарајуће	ком	6				
4	816017101	CREVO, PRIKLJUCNO KOCNOG CILINDRA CAF-AOL PKP208X320 AOL Hansa flex (M 16X1,5; OK 19)	P NP-8X320 P Pneumatik flex или одговарајуће	ком	50				
5	816018001	CREVO, PRIKLJUCNO KOCNOG CILINDRA CAF-AOL PKP208X340 AOL Hansa flex (M 16X1,5; OK 19)	P NP-8X340 P Pneumatik flex или одговарајуће	ком	50				
6	821004701	CREVO, HIDRAUL. KALIPERA C1-C2 SPOLJNO -AOL PKP208X405 AOL90 Hansa flex M 16X1,5; OK 19	P NP8X405 PL90 Pneumatik flex или одговарајуће	ком	50				
7	821007101	CREVO, HIDRAUL. KALIPERA C1-C2 UNUTRASNJE -AOL PKP208X435 AOL90 Hansa flex (M 16X1,5; OK 19)	P NP8X435 PL90 Pneumatik flex или одговарајуће	ком	50				
УКУПНА ВРЕДНОСТ ПОНУДЕ ЗА ПАРТИЈУ 4 БЕЗ ПДВ-а									

ПОНУЂАЧ МОРА ПОНУДИТИ СВЕ СТАВКЕ У ОКВИРУ ПАРТИЈЕ ЗА КОЈУ ПОДНОСИ ПОНУДУ.

М.П.

ПОНУЂАЧ

ОБРАЗАЦ ПОНУДЕ**ОБРАЗАЦ 2**
страна 3/8**Партија 5) КОНЕКТОР ЗА ВУЧНИ МОТОР**

Бр. Ставке	Шифра ГСП	Назив	Каталожки број/произвођач	Орјент. годишње количине		Назив произвођача и земља порекла понуђеног добра	Каталожки број или ознака понуђеног добра	Јединична цена без ПДВ-а	Укупна вредност ставке без ПДВ-а
				ком	100				
1	801017001	UVODNIK, KABLA M25x1,5	2254ep2117 PFLITSCH 82554ep2117 PFLITSCH или одговарајуће	ком	100				
2	802011601	КОНЕКТОР, ЗА МОТОРЕ CAF MUSKI KOMPLET	E1864-209319 DEUTSCH DLNS18975 DEUTSCH 22554ep2117 PFLITSCH или одговарајуће	ком	18				
3	802012401	КОНЕКТОР, ЗА МОТОРЕ CAF ZENSKI KOMPLET	E1864-209179 DEUTSCH 23555ep2823 PFLITSCH или одговарајуће	ком	8				
4	802013201	PIN, ЗА ВУЧНИ МОТОР (MUSKI) - CAF	DLNS18975-00004 TE connectivity или одговарајуће	ком	30				
УКУПНА ВРЕДНОСТ ПОНУДЕ ЗА ПАРТИЈУ 5 БЕЗ ПДВ-а									

ПОНУЂАЧ МОРА ПОНУДИТИ СВЕ СТАВКЕ У ОКВИРУ ПАРТИЈЕ ЗА КОЈУ ПОДНОСИ ПОНУДУ.**Партија 6) ДЕЛОВИ СИГНАЛИЗАЦИЈЕ**

Бр. Ставке	Шифра ГСП	Назив	Каталожки број/произвођач	Орјент. годишње количине		Назив произвођача и земља порекла понуђеног добра	Каталожки број или ознака понуђеног добра	Јединична цена без ПДВ-а	Укупна вредност ставке без ПДВ-а
				ком	20				
1	808002001	SVETLO, BOSNOG MIGAVCA - CAF	2BM 008 355-001 Hella или одговарајуће	ком	20				
2	808014301	BALAST, BI-XENON FAR 24V CAF	5DV00781011 Hella или одговарајуће	ком	10				
УКУПНА ВРЕДНОСТ ПОНУДЕ ЗА ПАРТИЈУ 6 БЕЗ ПДВ-а									

ПОНУЂАЧ МОРА ПОНУДИТИ СВЕ СТАВКЕ У ОКВИРУ ПАРТИЈЕ ЗА КОЈУ ПОДНОСИ ПОНУДУ.

М.П.

ПОНУЂАЧ

ОБРАЗАЦ ПОНУДЕ**ОБРАЗАЦ 2**
страна 4/8**Партија 7) DELOVI HVAC**

Бр. Ставке	Шифра ГСП	Назив	Каталожки број/произвођач или одговарајуће	Орјент. годишње количине		Назив произвођача и земља порекла понуђеног добра	Каталожки број или ознака понуђеног добра	Јединична цена без ПДВ-а	Укупна вредност ставке без ПДВ-а
				ком	2				
1	812004801	VENTIL, EKSPANZIONI ZA HVAC SALON CAF	9301003 HISPACOLD или одговарајуће	ком	2				
2	812053601	VENTIL, SIGURNOSNI KLIME CAF	9322000 HISPACOLD или одговарајуће	ком	2				
3	812054401	PRESOSTAT, KLIME CAF	9320016 HISPACOLD или одговарајуће	ком	4				
4	812065001	KAPILARA, EKSPANZIONOG VENTILA KLIME CAF	9327016 HISPACOLD или одговарајуће	ком	2				
5	812069201	VENTILATOR, AKSIJALNI W3G 300-EQ30-50 EBM	9327048 HISPACOLD или одговарајуће	ком	2				
УКУПНА ВРЕДНОСТ ПОНУДЕ ЗА ПАРТИЈУ 7 БЕЗ ПДВ-а									

ПОНУЂАЧ МОРА ПОНУДИТИ СВЕ СТАВКЕ У ОКВИРУ ПАРТИЈЕ ЗА КОЈУ ПОДНОСИ ПОНУДУ.**Партија 8) DELOVI PNEUMАТИКЕ**

Бр. Ставке	Шифра ГСП	Назив	Каталожки број/произвођач или одговарајуће	Орјент. годишње количине		Назив произвођача и земља порекла понуђеног добра	Каталожки број или ознака понуђеног добра	Јединична цена без ПДВ-а	Укупна вредност ставке без ПДВ-а
				ком	5				
1	815000101	KOMPRESOR, KOMPLET CAF	AJ 70 EKOM SPOL или одговарајуће	ком	5				
2	815005201	VENTIL, ZA POKRETANJE KOMPRESORA	NORGREN 8240201.9101 или одговарајуће	ком	5				
3	815006001	PRIGUSIVAC, G3/8"	T40C3800 NORGREN; K-07403473 HANSAFLEX или одговарајуће	ком	10				
УКУПНА ВРЕДНОСТ ПОНУДЕ ЗА ПАРТИЈУ 8 БЕЗ ПДВ-а									

ПОНУЂАЧ МОРА ПОНУДИТИ СВЕ СТАВКЕ У ОКВИРУ ПАРТИЈЕ ЗА КОЈУ ПОДНОСИ ПОНУДУ.

М.П.

ПОНУЂАЧ

ОБРАЗАЦ ПОНУДЕ**ОБРАЗАЦ 2**
страна 5/8**Партија 9) ŠINSKA KOČNICA I NJENI DELOVI**

Бр. Ставке	Шифра ГСП	Назив	Цртеж	Каталожки број/произвођач	Орјент. годишње количине		Назив произвођача и земља порекла понуђеног добра	Каталожки број или ознака понуђеног добра	Јединична цена без ПДВ-а	Укупна вредност ставке без ПДВ-а
					ком	2				
1	816041401	KOČNICA, ELEKTROMAGNETNA (ŠINSKA)-CAF		MD82000100 CAF 101 629 Ralf Schwarzer Verkers или одговарајуће	ком	2				
2	816050301	NAVRTKA, VISEKA ŠINSKE KOČNICE CAF	T-02-NN-35-000/1		ком	20				
3	816051101	OPRUGA, ŠINSKE KOČNICE CAF	T-02-NN-35-003		ком	10				
УКУПНА ВРЕДНОСТ ПОНУДЕ ЗА ПАРТИЈУ 9 БЕЗ ПДВ-а										

ПОНУЂАЧ МОРА ПОНУДИТИ СВЕ СТАВКЕ У ОКВИРУ ПАРТИЈЕ ЗА КОЈУ ПОДНОСИ ПОНУДУ.**Партија 10) TASTER, PREKIDAČ, SVETILJKE**

Бр. Ставке	Шифра ГСП	Назив	Каталожки број/произвођач	Орјент. годишње количине		Назив произвођача и земља порекла понуђеног добра	Каталожки број или ознака понуђеног добра	Јединична цена без ПДВ-а	Укупна вредност ставке без ПДВ-а	
				ком	2					
1	818027001	TASTER, VRATA JEDNOKRILNIH CAF	3ED01128R12 IFE или одговарајуће	ком	2					
2	818028801	TASTER, VRATA DVOKRILNIH CAF	3ED01128R11 IFE или одговарајуће	ком	2					
3	818051201	PREKIDAC, BRISACA VETROBRANA-SET	KRAUS&NAIMER CA10 E-2333; EAO 4NO+1NO 4POS; EAO 704.962.X/P082 Q237113000 CAF или одговарајуће	ком	2					
4	818126801	SVETILJKA, LED CRVENA 24VDC 186003A0	EAO 10-2512.1142 или одговарајуће	ком	10					
5	818127601	SVETILJKA, LED ZELENA 24VDC 186003A1	EAO 10-2512.1145 или одговарајуће	ком	5					
6	818128401	SVETILJKA, LED ZUTA 24VDC 186003A2	EAO 10-2512.1144 или одговарајуће	ком	5					
7	818129201	SVETILJKA, LED PLAVA 24VDC 186003A7	EAO 10-2512.1146 или одговарајуће	ком	5					
УКУПНА ВРЕДНОСТ ПОНУДЕ ЗА ПАРТИЈУ 10 БЕЗ ПДВ-а										

ПОНУЂАЧ МОРА ПОНУДИТИ СВЕ СТАВКЕ У ОКВИРУ ПАРТИЈЕ ЗА КОЈУ ПОДНОСИ ПОНУДУ.

М.П.

ПОНУЂАЧ

ОБРАЗАЦ ПОНУДЕ**ОБРАЗАЦ 2**
страна 6/8**Партија 11) DELOVI UPRAVLJAČKOG SISTEMA**

Бр. Ставке	Шифра ГСП	Назив	Каталожки број/произвођач	Орјент. годишње количине		Назив произвођача и земља порекла понуђеног добра	Каталожки број или ознака понуђеног добра	Јединична цена без ПДВ-а	Укупна вредност ставке без ПДВ-а
1	818151901	PLOCA, DIGITALNIH ULAZA	Q297800097 CAF TEDI020 TRAIINTIC или одговарајуће	kom	3				
2	818152701	PLOCA, DIGITALNIH IZLAZA	Q297800096 CAF TSDI021 TRAIINTIC или одговарајуће	kom	8				
УКУПНА ВРЕДНОСТ ПОНУДЕ ЗА ПАРТИЈУ 11 БЕЗ ПДВ-а									

ПОНУЂАЧ МОРА ПОНУДИТИ СВЕ СТАВКЕ У ОКВИРУ ПАРТИЈЕ ЗА КОЈУ ПОДНОСИ ПОНУДУ.

Бр. пар.	Шифра ГСП	Назив партије	Узорак / Цртеж	Каталожки број/ произвођач	Орјент. годишње количине		Назив произвођача и земља порекла понуђеног добра	Каталожки број или ознака понуђеног добра	Јединична цена без ПДВ-а	Укупна вредност партије без ПДВ-а
12	801000501	OSLONAC, ELASTICNI GUMENI UZEMLJENJA CAF	T02-DS-28-000/1		kom	200				
13	809001701	PREDAJNIK, UREDJAJA SVETLOSNE BARIJERE CAF		Q233709500 CAF 3GN401626R 01 IFE или одговарајуће	kom	10				
14	818029601	JEDINICA, KONTROLNA RAMPE ZA INVALIDE CAF		Q293727400 CAF 42A001A4 MASATS или одговарајуће	kom	2				
15	822012301	IZOLATOR, PANTOGRAFA	Uzorak	Q297600095 или одговарајуће	kom	20				
16	825008101	LULA, UVODNIK PESKA CAF	T-02-KA-15-000/6		kom	60				

М.П.

ПОНУЂАЧ

ОБРАЗАЦ ПОНУДЕ

ОБРАЗАЦ 2
страна 7/8

Бр. пар.	Шифра ГСП	Назив партије	Каталожки број/ произвођач	Орјент. годишње количине		Назив произвођача и земља порекла понуђеног добра	Каталожки број или ознака понуђеног добра	Јединична цена без ПДВ-а	Укупна вредност партије без ПДВ-а
17	353249601	CREVO, PVC SPIRALNO 020/0.75mm 2.5MVO (1fm)	TEXOFLEX – EF C20020 или одговарајуће	m	200				
18	802002701	MODUL, KONTROLNI VUCE MZE300	93062261001 KIEPE или одговарајуће	kom	12				
19	805033301	OGLEDALO, UNUTRAŠNJE CAF	Q296360800 CAF; MP-9301 INMESA или одговарајуће	kom	10				
20	806001001	TRAKA, CICAК ЗА OPLATU TRAMVAJA CAF 25,4mm x 45,7m	SJ3550 - 3M или одговарајуће	kom	5				
21	807011301	STAKLO, VETROBRAN BOCNI DESNI MODULA C1 CAF	Q294071701 CAF HG 43R-01466 Bohamet или одговарајуће	kom	6				
22	818267101	MODUL, KONTROLNI VOZACKOG PULTA DCM	Q237822000 CAF ETDT1634 KELD или одговарајуће	kom	1				
23	817000201	OTPORNIK, OKRUGLI GRAFITNI OBRT.POSTOLJA CAF	X.96.000.64 CAF; A154824 FERRAZ или одговарајуће	kom	200				
24	818294901	PUMPA, TECNOSTI ZA PRANJE VETROBRANA CAF	SWF 103766 INTERTRUCK IN-LINE FILTERS MBP103766 или одговарајуће	kom	15				

М.П.

ПОНУЂАЧ

ОБРАЗАЦ ПОНУДЕ		ОБРАЗАЦ 2 страна 8/8
Опција понуде важи	_____ дана од дана отварања понуда	
Понуђени рок испоруке (за партије 1, 4, 6, 12, 15, 16 и 17 предмета набавке)	_____ дана од пријема писаног позива наручиоца	
Понуђени рок испоруке (за партије 2, 3, 5, 7, 8, 9, 10, 11, 13, 14, 19, 20, 21 и 24 предмета набавке)	_____ дана од пријема писаног позива наручиоца	
Понуђени рок испоруке (за партије 18, 21, 22 и 23 предмета набавке)	_____ дана од пријема писаног позива наручиоца	
Понуђени услови и начин плаћања (за све партије предмета набавке)	45 дана од достављања исправне фактуре Наручиоцу на плаћање	
Понуђени гарантни период (за све партије предмета набавке)	_____ месеци рачунајући од дана испоруке предметних добара	
Посебне погодности		

Под пуном материјалном и кривичном одговорношћу изјављујем да су понуђена добра типа и произвођача како је и наведено у обрасцу 2.

М.П.

ПОНУЂАЧ

Овера чланова Комисије Наручиоца
1.
2.
3.
4.
5.
6.
7.

СТРУКТУРА ЦЕНЕ	ОБРАЗАЦ 3
-----------------------	------------------

УЧЕШЋЕ ЕЛЕМЕНАТА У СТРУКТУРИ ПОНУЂЕНЕ ЦЕНЕ

Број партије	Број ставке	Јединична цена	Навести све елементе који утичу на формирање понуђене цене				Стопа ПДВ-а	Износ ПДВ-а на јединичну цену	Укупна цена без ПДВ-а	Износ ПДВ-а На укупну цену	Укупна цена са ПДВ-ом
1	2	3	4				5	6	7	8	9

М.П.

ПОНУЂАЧ

Сматраће се да је сачињен образац структуре цене, уколико су основни елементи понуђене цене садржани у обрасцу понуде.
 Уколико Понуђач уз понуду достави **потписан и оверен али непопуњен образац структуре цене**, понуда неће бити оцењена као неприхватљива уколико су основни елементи понуђене цене садржани у обрасцу понуде.
 Уколико Понуђач уз понуду достави **потписан и оверен али непопуњен образац структуре цене**, понуда неће бити одбијена као неприхватљива али **понуђач неће имати право** да се након закључења уговора примене одредбе члана 115. став 2. ЗЈН (уколико у току уговореног периода на тржишту наступе околности предвиђене одговарајућим чланом уговора, Понуђач има право да по једном од основа наведених у структури цене поднесе захтев за промену цене).
Уколико Понуђач уз понуду не достави Образац 3 или достави Образац 3 који није потписан и оверен, понуда ће бити оцењена као неприхватљива.

ОБРАЗАЦ ТРОШКОВА ПРИПРЕМЕ ПОНУДЕ**ОБРАЗАЦ 4****ОБРАЗАЦ ТРОШКОВА ПРИПРЕМАЊА ПОНУДЕ****Трошкови прибављања средства обезбеђења:**

Редни број	Спецификација трошкова прибављања средства обезбеђења	Износ без ПДВ-а (у динарима)	Износ са ПДВ-ом (у динарима)
Укупан износ (без ПДВ-а):			
Укупан износ (са ПДВ-ом):			

Напомена: Сходно одредбама члана 88. ЗЈН понуђач може да у оквиру понуде достави укупан износ и структуру трошкова припремања понуде. Трошкове припремања понуде сноси искључиво понуђач и не може тражити од наручиоца накнаду трошкова. Ако је поступак јавне набавке обустављен из разлога који су на страни наручиоца, наручилац је дужан да понуђачу надокнади трошкове израде узорка или модела, ако су израђени у складу са техничким спецификацијама наручиоца и трошкове прибављања средства обезбеђења, под условом да је понуђач доставио образац 4 у својој понуди.

М.П.

ПОНУЂАЧ

ИЗЈАВА О НЕЗАВИСНОЈ ПОНУДИ

ОБРАЗАЦ 5

ИЗЈАВА

Под пуном материјалном и кривичном одговорношћу, потврђујем да сам понуду поднео независно, без договора са другим понуђачима или заинтересованим лицима.

М.П.

ПОНУЂАЧ

Напомена: У случају постојања основане сумње у истинитост изјаве о независној понуди, Наручулац ће одмах обавестити организацију надлежну за заштиту конкуренције. Организација надлежна за заштиту конкуренције, може понуђачу, односно заинтересованом лицу изрећи меру забране учешћа у поступку јавне набавке ако утврди да је понуђач, односно заинтересовано лице повредило конкуренцију у поступку јавне набавке у смислу закона којим се уређује заштита конкуренције. Мера забране учешћа у поступку јавне набавке може трајати до две године. Повреда конкуренције представља негативну референцу, у смислу члана 82. став 1. тачка 2. Закона.

МЕНИЧНО ПИСМО-ОВЛАШЋЕЊЕ ЗА ОЗБИЉНОСТ ПОНУДЕ**ОБРАЗАЦ 6**

На основу Закона о меници („Сл.лист ФНРЈ“ бр. 104/46 и 18/58, „Сл.лист“ СФРЈ бр. 16/65, 54/70 и 57/89, Сл.лист СРЈ“ бр. 46/96) и Закона о платним услугама (СЛ.ГЛ.РС 139/2014)

ДУЖНИК:	
МАТИЧНИ БРОЈ:	
ПИБ:	
ТЕКУЋИ РАЧУН ДУЖНИКА:	

**ИЗДАЈЕ МЕНИЧНО ПИСМО-ОВЛАШЋЕЊЕ
- за корисника бланко сопствене менице -**

КОРИСНИК: ЈАВНО КОМУНАЛНО ПРЕДУЗЕЋЕ ГРАДСКО САОБРАЋАЈНО ПРЕДУЗЕЋЕ "БЕОГРАД", из Београда, Кнегиње Љубице 29 (у даљем тексту: Поверилац)

Предајемо Вам бланко сопствену (соло) меницу и овлашћујемо Повериоца, да меницу серијски број _____ може попунити у износу од 5% укупне вредности понуде без ПДВ (укупна вредност понуде подразумева понуду за све партије за коју смо дали понуду) за јавну набавку: **ДЕЛОВИ ЗА ТРАМВАЈЕ САФ - по партијама, број ВНД-294/17, а које ће важити и у случају спровођења преговарачког поступка сходно члану 35. став 1. тачка 1. ЗЈН, по истом предмету набавке.**

Овлашћујемо Јавно комунално предузеће Градско саобраћајно предузеће "Београд", **да попуни меницу на износ од 5% укупне вредности понуде без ПДВ-а и да безусловно и неопозиво, без протеста и трошкова, вансудски** у складу са важећим прописима изврши наплату са свих рачуна Дужника код свих пословних банака, а у корист Повериоца Јавног комуналног предузећа Градско саобраћајно предузеће "Београд", Кнегиње Љубице 29, Београд.

Овлашћујемо банке код којих имамо рачуне да исплату - плаћање изврше на терет свих наших рачуна, као и да поднети налог за наплату заведу у редослед чекања у случају да на рачунима уопште нема или нема довољно средстава или због поштовања приоритета у наплати са рачуна.

Дужник се одриче права на повлачење овог овлашћења, на стављање приговора на задужење и на сторнирање задужења по овом основу за наплату.

Поверилац може захтевати исплату менице ако:

- Дужник повуче своју понуду после отварања понуде
- Дужник одбије да закључи уговор након што понуда Дужника буде изабрана као најповољнија.
- Дужник не достави потписан уговор у року не дужем од пет дана рачунајући од дана када му је достављен уговор на потписивање
- Након закључења уговора, дужник не достави средство обезбеђења за добро извршење посла, на начин како је захтевано конкурсном документацијом.

МЕСТО И ДАТУМ

ИЗДАВАЛАЦ МЕНИЦЕ

М.П.

ИЗЈАВА ПОНУЂАЧА О ПОШТОВАЊУ ОБАВЕЗА ИЗ ВАЖЕЋИХ ПРОПИСА О ЗАШТИТИ НА РАДУ, ЗАПОШЉАВАЊУ И УСЛОВИМА РАДА, ЗАШТИТИ ЖИВОТНЕ СРЕДИНЕ И ИЗЈАВА ДА НЕМА ЗАБРАНУ ОБАВЉАЊА ДЕЛАТНОСТИ КОЈА ЈЕ НА СНАЗИ У ВРЕМЕ ПОДНОШЊА ПОНУДА

ОБРАЗАЦ 7

ИЗЈАВА

Под пуном материјалном и кривичном одговорношћу изјављујемо:

- Да смо приликом састављања понуде поштовали обавезе које произилазе из важећих прописа о заштити на раду, запошљавању и условима рада, заштити животне средине.
- Да немамо забрану обављања делатности која је на снази у време подношења понуде

М.П.

ПОНУЂАЧ

Напомена: Уколико понуду подноси група понуђача, Изјава мора бити потписана од стране овлашћеног лица сваког понуђача из групе понуђача и оверена печатом (сваки од понуђача доставља посебну изјаву).

МОДЕЛ УГОВОРА**ОБРАЗАЦ 8****У Г О В О Р**

Закључен између уговорних страна:

1. _____, (назив (навести пуно пословно име или скраћени назив из одговарајућег регистра) и седиште Продавца), _____ (име и презиме генералог директора/директора), (у даљем тексту: Продавац), с једне стране (Продавац наступа да Подизвођачем _____ (назив и седиште подизвођача)

..... (назив понуђача из групе понуђача)
 (назив понуђача из групе понуђача)
 (назив понуђача из групе понуђача)

И

2. **Јавно комунално предузеће Градско саобраћајно предузеће "Београд"**, Београд, Кнегиње Љубице 29, које заступа директор Жељко Милковић, дипл.маш.инж. (у даљем тексту: Купац), с друге стране.

ПРЕДМЕТ УГОВОРА: Набавка добара: ДЕЛОВИ ЗА ТРАМВАЈЕ САФ - по партијама (партије _____), у свему према захтеву Купца из конкурсне документације број ВНД-294/17 од 29.12.2017. године и усвојеној понуди Продавца код Купца заведеној под бројем XIV-294/___ од __.__.2018. године.

Члан 1.

Након спроведеног поступка за доделу уговора о јавној набавци, уговорне стране сагласно утврђују услове под којима се Продавац обавезује да испоручи, а Купац да преузме и плати добра која су предмет овог Уговора (партије _____), у свему према овом Уговору. Понуда Продавца, општи подаци о понуђачу, структура цене, Слике за партију 10 (позиција 3), Цртежи за партије 1, 9 (позиције 2 и 3), 12, 16 и технички услови из конкурсне документације чине саставни део овог Уговора.

Члан 2.

Испоручу добара из предмета овог уговора (по врсти и количини), Продавац ће извршити на следећи начин:

- За партије **1, 4, 6, 12, 15, 16 и 17** у року од ____ дана од дана пријема писаног позива Купца.
- За партије **2, 3, 5, 7, 8, 9, 10, 11, 13, 14, 19, 20, 21 и 24** у року од ____ дана од дана пријема писаног позива Купца.
- За партије **18, 21, 22 и 23** у року од ____ дана од дана пријема писаног позива Купца.

Продавац је сагласан да Купац може одустати од реализације уговора до максимално 15 % уговорених количина, осим за партије 7, 11, 14, 20, 21 и 22.

Члан 3.

Испоручена добра морају бити прописно декларисана, упакована и обележена са ознаком произвођача.

Произвођачка декларација мора да садржи:

- Назив производа,
- Тип производа,
- Каталожки број,
- Назив произвођача,
- Земља порекла,
- Серијски број (уколико постоји),
- Датум производње - година, месец, недеља... (уколико постоји).

Трошкове амбалаже (палете, кутије, сандуци и сл.) и превоза сноси Продавац.

Испоручена добра морају бити нова.

Испоручена добра морају да испуњавају стандарде у погледу безбедносно-техничких карактеристика и захтева који су прописани за добра која су предмет овог уговора.

Продавац се обавезује да ће предметна добра испоручивати Купцу у траженом квалитету.

Конкурсна документација за јавну набавку добара: ДЕЛОВИ ЗА ТРАМВАЈЕ CAF - по партијама, број ВНД-294/17

Продавац је обавезан да, на захтев Купца, Купцу достави детаљно упутство за пријемну магацинску контролу о препознавању оригиналности предметних добара и провери њихове саобразности са декларисаним квалитетом и издатом гаранцијом.

Продавац се обавезује да добра за:

- **ПАРТИЈЕ:** 1, 9 (позиција 2 и 3), 12 и 16, добра израдити и испоручити према техничким цртежима, који чине саставни део овог Уговора
- **ПАРТИЈУ 15:** добро израдити и испоручити према узорку или испоручити према каталошком броју

ТЕХНИЧКИ УСЛОВИ ЗА ПАРТИЈУ 10 - позиција 3 (PREKIDAC, BRISACA VETROBRANA SET)

Напомена: Сет прекидача брисача ветробрана састоји се од три дела:

1. Прекидача брисача (кат.бр. EAO 4NO+1NO 4POS),
2. Селектора (кат.бр. KRAUS&NAIMER CA10 E-2333)
3. Сериграфске плочице (кат.бр. EAO 704.962.X/P082)

ТЕХНИЧКИ УСЛОВИ ЗА ПАРТИЈУ 21 (STAKLO, VETROBRAN PREDNJI MODULA C1 CAF)

Напомена: Стакло је са уграђеним грејачима

- **Израђено од ламинираног стакла:**
- сигурносно стакло које се састоји од два слоја различите дебљине, а повезана су сигурносном PVB (polyvinilbutyral) фолијом.
- Састав: 3,1 mm стакло + 0,76 mm PVB + 2,1 mm унутрашње стакло.
- Укупна дебљина: max 5,96 mm.
- Боја: Својства боје у складу са CAF спецификацијом Q.29.94.003, а подразумева:
- Нијансирање у зелено које омогућава:
 - проводљивост светла min. 70% (ISO 3583);
 - коефицијент преноса топлоте max. 5.6 W / m²K (EN 673);
 - соларни фактор max. 72% (ISO 9050).
- Боја сериграфије: црна RAL 9005.
- Завршница ивица: заобљене ивице у складу са SAE J-673/TIP 4.
- Стакла морају бити опремљена системом за одмагљивање и одмрзавање који не утиче на видљивост:
 - потребно време за одмагљивање је максимално 150 секунди при спољној температури од -20 °C до 20 °C, релативна влажност 90%;
 - снага грејача стакла је у опсегу између 5 и 6 W/dm², при напону 380 VAC;
 - грејање стакла је мора бити под контролом термостата.

Члан 4.

Продавац се обавезује да испоруку добара која је предмет овог уговора у уговореном периоду изврши по јединичним ценама, а према усвојеној понуди Продавца код Купца заведеној под бројем XIV-294/___ од __.__.2018. године:

Партија 1) DELOVI KOČNE ČELJUSTI M POSTOLJA

Бр. Ставке	Шифра ГСП	Назив	Узорак / Цртеж	Орјент. годишње количине		Назив произвођача и земља порекла понуђеног добра	Каталогски број или ознака понуђеног добра	Јединична цена без ПДВ-а	Укупна вредност ставке без ПДВ-а
1	816054601	OSOVINICA, NOSACA KOČNE ČELJUSTI M POSTOLJA CAF	T-02-DS-28-019	kom	120				
2	816055401	CAURA, NOSACA KOČIONE ČELJUSTI M POSTOLJA CAF	T-02DS-28-020	kom	120				
УКУПНА ВРЕДНОСТ ЗА ПАРТИЈУ 1 БЕЗ ПДВ-а									

Партија 2) AMORTIZERI OBRTNOG POSTOLJA

Бр. Ставке	Шифра ГСП	Назив	Каталожки број/произвођач	Орјент. годишње количине		Назив произвођача и земља порекла понуђеног добра	Каталожки број или ознака понуђеног добра	Јединична цена без ПДВ-а	Укупна вредност ставке без ПДВ-а
				ком	10				
1	801002101	AMORTIZER, VERTIKALNI OBRTNOG POSTOLJA CAF	KONI 12026 или одговарајуће	ком	10				
2	801003001	AMORTIZER, HORIZONTALANI OBRT.POSTOLJA CAF	KONI 11172 или одговарајуће	ком	10				
УКУПНА ВРЕДНОСТ ЗА ПАРТИЈУ 2 БЕЗ ПДВ-а									

Партија 3) DELOVI OGIBLJENJA

Бр. Ставке	Шифра ГСП	Назив	Каталожки број/произвођач	Орјент. Годишње количине		Назив произвођача и земља порекла понуђеног добра	Каталожки број или ознака понуђеног добра	Јединична цена без ПДВ-а	Укупна вредност ставке без ПДВ-а
				ком	4				
1	801006401	OPRUGA, GUMENA PRIMARNOG OGIBLJENJA	MD80500100 CAF или одговарајуће	ком	4				
2	801035801	CAURA, SA UN. NAV. M8 GRANICN.PODUZ. POMER.O.P.	MD40601001 CAF или одговарајуће	ком	6				
3	801045501	GRANICNIK, BOCNOG POMERANJA OBRT.POSTOLJA	MD40603600 CAF или одговарајуће	ком	30				
4	801034001	ADAPTER, PRIKLJUCKA PODIZ. SEK.OPRUGA AZOTOM	MD40600501 CAF или одговарајуће	ком	2				
УКУПНА ВРЕДНОСТ ЗА ПАРТИЈУ 3 БЕЗ ПДВ-а									

Партија 4) CREVA I PRIKLJUČCI ZA CREVA

Бр. Ставке	Шифра ГСП	Назив	Каталожки број/произвођач	Орјент. годишње количине		Назив произвођача и земља порекла понуђеног добра	Каталожки број или ознака понуђеног добра	Јединична цена без ПДВ-а	Укупна вредност ставке без ПДВ-а
				ком	10				
1	801052801	SPOJKA, BRZA KALIPERA MUSKA PARKER FF-372-6FB	FF-372-6FB PARKER или одговарајуће	ком	10				
2	815018401	CREVO, KOCNI SISTEM CAF 28-16 L=400 - AOL08 PKP110X400 AOL0890 Hansa flex (M 16X1,5; OK 19)	P NP-8X400 PL90 Pneumatik flex или одговарајуће	ком	2				
3	815024901	CREVO, VAZDUHA L=480 AOL PHD116X490 AOL90 Hansa flex (M 26X1,5; OK32)	P NP-16X480 PL90Pneumatik flex или одговарајуће	ком	6				
4	816017101	CREVO, PRIKLJUCNO KOCNOG CILINDRA CAF-AOL PKP208X320 AOL Hansa flex (M 16X1,5; OK 19)	P NP-8X320 P Pneumatik flex или одговарајуће	ком	50				
5	816018001	CREVO, PRIKLJUCNO KOCNOG CILINDRA CAF-AOL PKP208X340 AOL Hansa flex (M 16X1,5; OK 19)	P NP-8X340 P Pneumatik flex или одговарајуће	ком	50				
6	821004701	CREVO, HIDRAUL. KALIPERA C1-C2 SPOLJNO -AOL PKP208X405 AOL90 Hansa flex M 16X1,5; OK 19	P NP8X405 PL90 Pneumatik flex или одговарајуће	ком	50				

Конкурсна документација за јавну набавку добара: ДЕЛОВИ ЗА ТРАМБАЈЕ CAF - по партијама, број ВНД-294/17

7	821007101	CREVO, HIDRAUL. KALIPERA C1-C2 UNUTRASNJE -AOL PKP208X435 AOL90 Hansa flex (M 16X1,5; OK 19)	P NP8X435 PL90 Pneumatik flex или одговарајуће	kom	50				
УКУПНА ВРЕДНОСТ ЗА ПАРТИЈУ 4 БЕЗ ПДВ-а									

Партија 5) КОНЕКТОР ЗА ВУЧНИ МОТОР

Бр. Ставке	Шифра ГСП	Назив	Каталожки број/произвођач	Орјент. годишње количине	Назив произвођача и земља порекла понуђеног добра	Каталожки број или ознака понуђеног добра	Јединична цена без ПДВ-а	Укупна вредност ставке без ПДВ-а
1	801017001	UVODNIK, KABLA M25x1,5	2254ep2117 PFLITSCH 82554ep2117 PFLITSCH или одговарајуће	kom	100			
2	802011601	KONEKTOR, ZA MOTORE CAF MUSKI KOMPLET	E1864-209319 DEUTSCH DLNS18975 DEUTSCH 22554ep2117 PFLITSCH или одговарајуће	kom	18			
3	802012401	KONEKTOR, ZA MOTORE CAF ZENSKI KOMPLET	E1864-209179 DEUTSCH 23555ep2823 PFLITSCH или одговарајуће	kom	8			
4	802013201	PIN, ZA VUCNI MOTOR (MUSKI) - CAF	DLNS18975-00004 TE connectivity или одговарајуће	kom	30			
УКУПНА ВРЕДНОСТ ЗА ПАРТИЈУ 5 БЕЗ ПДВ-а								

Партија 6) DELOVI SIGNALIZACIJE

Бр. Ставке	Шифра ГСП	Назив	Каталожки број/произвођач	Орјент. годишње количине	Назив произвођача и земља порекла понуђеног добра	Каталожки број или ознака понуђеног добра	Јединична цена без ПДВ-а	Укупна вредност ставке без ПДВ-а
1	808002001	SVETLO, BOSNOG MIGAVCA - CAF	2BM 008 355-001 Hella или одговарајуће	kom	20			
2	808014301	BALAST, BI-XENON FAR 24V CAF	5DV00781011 Hella или одговарајуће	kom	10			
УКУПНА ВРЕДНОСТ ЗА ПАРТИЈУ 6 БЕЗ ПДВ-а								

Партија 7) DELOVI HVAC

Бр. Ставке	Шифра ГСП	Назив	Каталожки број/произвођач	Орјент. годишње количине	Назив произвођача и земља порекла понуђеног добра	Каталожки број или ознака понуђеног добра	Јединична цена без ПДВ-а	Укупна вредност ставке без ПДВ-а
1	812004801	VENTIL, EKSPANZIONI ZA HVAC SALON CAF	9301003 HISPACOLD или одговарајуће	kom	2			
2	812053601	VENTIL, SIGURNOSNI KLIME CAF	9322000 HISPACOLD или одговарајуће	kom	2			
3	812054401	PRESOSTAT, KLIME CAF	9320016 HISPACOLD или одговарајуће	kom	4			
4	812065001	KAPILARA, EKSPANZIONOG VENTILA KLIME CAF	9327016 HISPACOLD или одговарајуће	kom	2			
5	812069201	VENTILATOR, AKSIJALNI W3G 300-EQ30-50 EBM	9327048 HISPACOLD или одговарајуће	kom	2			
УКУПНА ВРЕДНОСТ ЗА ПАРТИЈУ 7 БЕЗ ПДВ-а								

Партија 8) DELOVI PNEUMATIKE

Бр. Ставке	Шифра ГСП	Назив	Каталожки број/произвођач	Орјент. годишње количине		Назив произвођача и земља порекла понуђеног добра	Каталожки број или ознака понуђеног добра	Јединична цена без ПДВ-а	Укупна вредност ставке без ПДВ-а
				ком	5				
1	815000101	KOMPRESOR, KOMPLET CAF	AJ 70 ЕКОМ SPOL или одговарајуће	ком	5				
2	815005201	VENTIL, ZA POKRETANJE KOMPRESORA	NORGREN 8240201.9101 или одговарајуће	ком	5				
3	815006001	PRIGUSIVAC, G3/8"	T40C3800 NORGREN; K-07403473 HANSAFLEX или одговарајуће	ком	10				
УКУПНА ВРЕДНОСТ ЗА ПАРТИЈУ 8 БЕЗ ПДВ-а									

Партија 9) ŠINSKA KOČNICA I NJENI DELOVI

Бр. Ставке	Шифра ГСП	Назив	Цртеж	Каталожки број/произвођач	Орјент. годишње количине		Назив произвођача и земља порекла понуђеног добра	Каталожки број или ознака понуђеног добра	Јединична цена без ПДВ-а	Укупна вредност ставке без ПДВ-а
					ком	2				
1	816041401	KOČNICA, ELEKTROMAGNETNA (ŠINSKA)-CAF		MD82000100 CAF 101 629 Ralf Schwarzer Verkers или одговарајуће	ком	2				
2	816050301	NAVRTKA, VISEKA ŠINSKE KOČNICE CAF	T-02-NN-35-000/1		ком	20				
3	816051101	OPRUGA, ŠINSKE KOČNICE CAF	T-02-NN-35-003		ком	10				
УКУПНА ВРЕДНОСТ ЗА ПАРТИЈУ 9 БЕЗ ПДВ-а										

Партија 10) TASTER, PREKIDAČ, SVETILJKE

Бр. Ставке	Шифра ГСП	Назив	Каталожки број/произвођач	Орјент. годишње количине		Назив произвођача и земља порекла понуђеног добра	Каталожки број или ознака понуђеног добра	Јединична цена без ПДВ-а	Укупна вредност ставке без ПДВ-а
				ком	2				
1	818027001	TASTER, VRATA JEDNOKRILNIH CAF	3ED01128R12 IFE или одговарајуће	ком	2				
2	818028801	TASTER, VRATA DVOKRILNIH CAF	3ED01128R11 IFE или одговарајуће	ком	2				
3	818051201	PREKIDAC, BRISACA VETROBRANA-SET	KRAUS&NAIMER CA10 E-2333; EAO 4NO+1NO 4POS; EAO 704.962.X/P082 Q237113000 CAF или одговарајуће	ком	2				
4	818126801	SVETILJKA, LED CRVENA 24VDC 186003A0	EAO 10-2512.1142 или одговарајуће	ком	10				
5	818127601	SVETILJKA, LED ZELENA 24VDC 186003A1	EAO 10-2512.1145 или одговарајуће	ком	5				
6	818128401	SVETILJKA, LED ZUTA 24VDC 186003A2	EAO 10-2512.1144 или одговарајуће	ком	5				

Конкурсна документација за јавну набавку добара: ДЕЛОВИ ЗА ТРАМБАЈЕ CAF - по партијама, број ВНД-294/17

7	818129201	SVETILJKA, LED PLAVA 24VDC 186003A7	ЕАО 10-2512.1146 или одговарајуће	kom	5				
УКУПНА ВРЕДНОСТ ЗА ПАРТИЈУ 10 БЕЗ ПДВ-а									

Партија 11) DELOVI UPRAVLJAČKOG SISTEMA

Бр. Ставке	Шифра ГСП	Назив	Каталожки број/произвођач	Орјент. годишње количине		Назив произвођача и земља порекла понуђеног добра	Каталожки број или ознака понуђеног добра	Јединична цена без ПДВ-а	Укупна вредност ставке без ПДВ-а
1	818151901	PLOCA, DIGITALNIH ULAZA	Q297800097 CAF TEDI020 TRAIINTIC или одговарајуће	kom	3				
2	818152701	PLOCA, DIGITALNIH IZLAZA	Q297800096 CAF TSDI021 TRAIINTIC или одговарајуће	kom	8				
УКУПНА ВРЕДНОСТ ЗА ПАРТИЈУ 11 БЕЗ ПДВ-а									

Бр. пар.	Шифра ГСП	Назив партије	Узорак / Цртеж	Каталожки број/ произвођач	Орјент. годишње количине		Назив произвођача и земља порекла понуђеног добра	Каталожки број или ознака понуђеног добра	Јединична цена без ПДВ-а	Укупна вредност партије без ПДВ-а
12	801000501	OSLONAC, ELASTICNI GUMENI UZEMLJENJA CAF	T02-DS-28- 000/1		kom	200				
13	809001701	PREDAJNIK, UREDJAJA SVETLOSNE BARIJERE CAF		Q233709500 CAF 3GN401626R 01 IFE или одговарајуће	kom	10				
14	818029601	JEDINICA, KONTROLNA RAMPE ZA INVALIDE CAF		Q293727400 CAF 42A001A4 MASATS или одговарајуће	kom	2				
15	822012301	IZOLATOR, PANTOGRAFA	Uzorak	Q297600095 или одговарајуће	kom	20				
16	825008101	LULA, UVODNIK PESKA CAF	T-02-KA-15- 000/6		kom	60				

Бр. пар.	Шифра ГСП	Назив партије	Каталожки број/ произвођач	Орјент. годишње количине		Назив произвођача и земља порекла понуђеног добра	Каталожки број или ознака понуђеног добра	Јединична цена без ПДВ-а	Укупна вредност партије без ПДВ-а
17	353249601	CREVO, PVC SPIRALNO 020/0.75mm 2.5MVO (1fm)	TEXOFLEX – EF C20020 или одговарајуће	m	200				
18	802002701	MODUL, KONTROLNI VUCE MZE300	93062261001 KIEPE или одговарајуће	kom	12				
19	805033301	OGLEDALO, UNUTRAŠNJE CAF	Q296360800 CAF; MP-9301 INMESA или одговарајуће	kom	10				

20	806001001	TRAKA, CIIAK ZA OPLATU TRAMVAJA CAF 25,4mm x 45,7m	SJ3550 - 3M или одговарајуће	kom	5				
21	807011301	STAKLO, VETROBRAN BOCNI DESNI MODULA C1 CAF	Q294071701 CAF HG 43R-01466 Bohamet или одговарајуће	kom	6				
22	818267101	MODUL, KONTROLNI VOZACKOG PULTA DCM	Q237822000 CAF ETDT1634 KELD или одговарајуће	kom	1				
23	817000201	OTPORNIK, OKRUGLI GRAFITNI OBRT.POSTOLJA CAF	X.96.000.64 CAF; A154824 FERRAZ или одговарајуће	kom	200				
24	818294901	PUMPA, TECNOSTI ZA PRANJE VETROBRANA CAF	SWF 103766 INTERTRUCK IN-LINE FILTERS MBP103766 или одговарајуће	kom	15				

Укупна вредност уговора, без укљученог ПДВ-а износи _____ динара, (словима: _____), а са укљученим ПДВ-ом износи _____ динара (словима: _____).

Продавац ће испоручити добра на паритету магацин Купца, са урачунатим свим зависним трошковима који терете извршење уговора.

Члан 5.

Промена уговорене цене могућа је након протеча 3 месеца од дана потписивања уговора за проценат раста или пада за више од 5% вредности динара у односу на ЕУР-о од дана потписивања уговора по просечном средњем курсу НБС-а (ЕУР-а/ДИН) за месец који предходи месецу у коме је поднет захтев за промену цена (просечан месечни девизни курс узима се са званичног сајта НБС). Уколико у току уговореног периода на тржишту наступе наведене околности, Продавац има право да по једном од основа наведених у структури цене поднесе захтев за промену цене.

У случају пада цене, Продавац је дужан да на захтев Купца достави сагласност на промену цене.

Испоруку добара по новој цени Продавац може да врши искључиво после пријема писане сагласности Купца, којом се, од тачно наведеног датума, дозвољава испорука добара по новим ценама Продавца.

Купац и Продавац су дужни да обавештења за промену цена доставе у року од 10 дана од дана пријема захтева.

Евентуална промена јединичне цене из усвојене понуде Продавца у смислу претходних ставова овог члана могућа је само уз сагласност свих уговорних страна уз обавезно сачињен Анекс уговора, а важећа је за испоруке добара наручене након закључења Анекса.

Уколико је образац структуре цене потписан и оверен али непопуњен Продавац неће имати право да поднесе захтев за промену цене.

Члан 6.

Продавац се обавезује да на име гаранције за добро извршење посла, приликом потписивања уговора Купцу преда 1 (једну) потписану и оверену сопствену меницу, без означења доспелости и меничне своте, као гаранцију за добро извршење посла (уредно извршење својих обавеза).

Истовремено са предајом менице из става 1. овог члана, Продавац се обавезује да Купцу преда: менично писмо (овлашћење) за Купца, да Купац може попунити меницу на износ од 10% од укупно уговорене вредности без ПДВ-а из члана 4. уговора у случају неуредног извршења обавеза од стране Продавца, **са роком важења 30 дана дужим од рока важења уговора**, копију картона депонованих потписа овлашћених лица - оверену од стране банке, не старији од шест месеци и Захтев за регистрацију менице оверен од стране пословне банке.

Меница и менично писмо-овлашћење морају бити потписани од стране истог лица које је наведено у картону депонованих потписа.

Добро извршење посла подразумева поштовање свих уговорених обавеза на начин и у року како су уговорене.

Купац има право да наплати меницу за добро извршење посла у свим ситацијама када Продавац не поштује све уговорне обавезе на начин и у року који је уговорен, као што је: неиспорука добара, делимична испорука добара, кашњење у испоруци, не решавање рекламација у уговореном року, ангажовање као подизвођача лице које није навео у понуди, као и било које друго непоступање на које се Продавац, уговором обавезао.

Уколико не наступе горе наведене околности, Купац је дужан да **након истека рока важења меничног овлашћења, без одлагања, меницу врати Продавцу.**

Продавац може уместо менице за добро извршење посла доставити банкарску гаранцију за добро извршење посла, неопозиву, без приговора, безусловну и плативу на први позив са роком важења 30 дана дужим од рока важења уговора на износ од 10% од укупно уговорене вредности без ПДВ-а, и која мора, бити наплатива у ситуацијама дефинисаним у члану 6. став 5. овог Уговора.

Уколико не наступе горе наведене околности, Купац је дужан да након истека рока средства обезбеђења, без одлагања, исто врати Продавцу.

Купац неће наплатити средство за добро извршење посла у ситуацијама када је до кашњења у испоруци/ нерешавању рекламација ... дошло услед наступања околности (виша сила) које онемогућавају Произвођача добра да испоручи уговорено добро у уговореном року, о чему Продавац доставља доказ издат од стране Произвођача добра, или наступања других објективних околности које су наступиле после закључења уговора (настале независно од воље Продавца), а које Продавац није никако могао избећи, отклонити, предвидети, о чему Продавац мора да достави доказ.

Продавац се обавезује да у случају да средство финансијског обезбеђења буде наплаћено, достави под истим условима, уколико то захтева Купац, ново средство финансијског обезбеђења у висини од 10% нереализованог износа укупне вредности уговора без ПДВ-а.

Све трошкове добијања, продужења и активирања гаранција сноси Продавац.

Рок за достављање нове банкарске гаранције или менице је 7 дана од дана добијања писаног позива Купца за доставу исте.

Члан 7.

Продавац се обавезује да на име гаранције за отклањања недостатака у гарантном року, приликом прве испоруке, Купцу преда 1 (једну) потписану и оверену сопствену меницу, без означења доспелости и меничне своте, као гаранцију за отклањање недостатака у гарантном року.

Истовремено са предајом менице из става 1. овог члана, Продавац се обавезује да Купцу преда: менично писмо (овлашћење) за Купца, да Купац може попунити меницу на износ од 5% од укупно уговорене вредности без ПДВ-а из члана 4. уговора у случају неуредног извршења обавеза од стране Продавца, **са роком важења 30 дана дужим од истека гарантног периода**, копију картона депонованих потписа овлашћених лица - оверену од стране банке, не старији од шест месеци и Захтев за регистрацију менице оверен од стране пословне банке.

Меница и менично писмо-овлашћење морају бити потписани од стране **истог** лица које је наведено у картону депонованих потписа.

Купац има право да наплати меницу за отклањање недостатака у гарантном року у свим ситацијама када Продавац не поштује све уговорне обавезе на начин и у року који је уговорен, као што је: неотклањање неисправности у гарантном року.

Продавац може уместо менице, приликом прве испоруке, доставити банкарску гаранцију за отклањање недостатака у гарантном периоду неопозиву, без приговора, безусловну и плативу на први позив на износ од 5% од укупно уговорене вредности без ПДВ-а, са роком важења 30 дана дужим од истека гарантног периода и која мора, бити наплатива у ситуацијама дефинисаним у члану 7. став 4. овог Уговора.

Уколико не наступе горе наведене околности, Купац је дужан да након истека рока средства обезбеђења, без одлагања, исто врати Продавцу.

Купац неће наплатити средство за отклањања недостатака у гарантном року у ситуацијама када је до отклањања недостатака у гарантном периоду дошло услед наступања околности (виша сила) и у ситуацијама када су недостаци настали чињењем од стране Купца.

Продавац се обавезује да у случају да средство финансијског обезбеђења буде наплаћено, достави под истим условима, уколико то захтева Купац, ново средство финансијског обезбеђења у висини од 5 % нереализованог износа уговора без ПДВ-а.

Све трошкове добијања, продужења и активирања гаранција сноси Продавац.

Рок за достављање нове банкарске гаранције или менице је 7 дана од дана добијања писаног позива Купца за доставу исте.

Члан 8.

Купац се обавезује да плаћање изврши на следећи начин:

- укупна вредности поруцбенице, са укљученим ПДВ-ом, у року од **45 дана** од дана достављања исправне фактуре Купцу на плаћање.

Члан 9.

У случају да Продавац својом кривицом не испоручи добра у року из члана 2. уговора, сагласан је да му Купац обрачуна и наплати уговорну казну у висини од 1 % од укупне вредности неиспоручених добара за сваки дан закашњења, с тим да укупна вредност уговорне казне не пређе износ од 5% уговорене вредности.

Купац има право да услед задоцњења у испуњењу уговорене обавезе, захтева наплату уговорне казне, без обавештења Продавца о задржавању тог права.

Право Купца на наплату уговорне казне не утиче на право Купца да захтева накнаду штете.

Члан 10.

За добра за која произвођач даје гаранцију, Продавац је дужан исту пренети на Купца.

За добра за која је дата гаранција Продавац се обавезује да приликом испоруке, Купцу достави гарантни лист.

Гарантни период је _____ месеци рачунајући од дана испоруке предметних добара.

ПАРТИЈЕ 1, 4, 6, 12, 15, 16 и 17 - Продавац је дужан да недостатке у гарантном року отклони најкасније у року од 10 дана од пријема писаног позива Купца за отклањање недостатака, осим у ситуацији када због објективних околности исте није могао решити у уговореном року, те је тада исте дужан отклонити у року од 30 дана од пријема писаног позива Купца за отклањање недостатака.

ПАРТИЈЕ 2, 3, 5, 7, 8, 9, 10, 11, 13, 14, 19, 20, 21 и 24 - Продавац је дужан да недостатке у гарантном року отклони најкасније у року од 10 дана од пријема писаног позива Купца за отклањање недостатака, осим у ситуацији када због објективних околности исте није могао решити у уговореном року, те је тада исте дужан отклонити у року од 90 дана од пријема писаног позива Купца за отклањање недостатака.

ПАРТИЈЕ 18, 21, 22 и 23 - Продавац је дужан да недостатке у гарантном року отклони најкасније у року од 10 дана од пријема писаног позива Купца за отклањање недостатака, осим у ситуацији када због објективних околности исте није могао решити у уговореном року, те је тада исте дужан отклонити у року од 120 дана од пријема писаног позива Купца за отклањање недостатака.

Продавац је дужан да отклони све неисправности које подлежу гаранцији, о свом трошку.

Продавац се ослобађа обавезе отклањања неисправности ако је иста последица неправилног одржавања или последица више силе.

У случају мање оправке добара, гарантни периода се продужава онолико колико је Купац био лишен употребе добра.

Уколико је због неисправног функционисања извршена замена добра или битна оправка, гарантни рок почиње тећи поново, од дана враћања замењеног/ поправљеног добра.

Уколико је замењен или битно оправљен само неки део ствари, гарантни рок почиње тећи само за тај део.

Члан 11.

Квантитативни и квалитативни пријем врши се у магацину Купца, Београд ул. Кнегиње Љубице 29.

Евентуалне рекламације на квалитет (видљиви недостаци) и квантитет Купац је дужан саопштити Продавцу одмах по пријему добара, а рекламацију за скривене недостатке Купац је дужан Продавцу саопштити без одлагања, одмах по сазнању за исту.

Продавац је дужан да рекламацију на видљиве недостатке (квалитет и квантитет) реши у року не дужем од 10 дана.

Члан 12.

Купац има право да спроведе контролу квалитета, односно контролу саобразности испоручених добара са декларацијом код за то компетентне организације (акредитоване лабораторије и сл.), а која је способна да то учини применом верификоване или документоване методе.

Трошкове спроведене контроле квалитета, односно контролу саобразности испоручених добара са декларацијом сноси Продавац, уколико се контролом утврди одступање од траженог квалитета и порекла добара.

Уколико Купац у току уговореног периода, посумња у квалитет поједине испоруке, Продавац је дужан да на захтев Купца достави одговарајући документ ради потврде квалитета.

Продавац је обавезан да у било ком тренутку испоруке и након извршене испоруке, на захтев Купца, Купцу достави доказ о пореклу испоручених добара. У циљу провере порекла испоручених добара увозног порекла Купац задржава право да од Продавца захтева да достави Пакинг листу и Царинску исправу.

Продавац је обавезан да се на захтев Купца изјасни о томе како произвођач добара који су предмет овог уговора испитивањем потврђује квалитет својих производа, да ли су и ако јесу, како и када испитивани статистички репрезентативни узорци производа који су предмет уговора.

Члан 13.

Овај уговор ступа на снагу даном потписивања обе уговорне стране.

Овај уговор се закључује на период од годину дана или до испуњења финансијске вредности, зависно од тога шта пре наступи.

Купац и Продавац могу, пре истека важности овог Уговора, а услед повећања обима предмета набавке, сагласном изјавом воља закључити Анекс уговора, без спровођења поступка јавне набавке, с тим да вредност повећаног обима не може прећи више од 5% вредности овог Уговора.

Купац може дозволити промену цене, рока испоруке и других битних елемената Уговора из објективних разлога који нису постојали у тренутку закључења уговора, нити су их уговорне стране могле предвидети, отклинити, нити избећи.

Обавезе из овог уговора, које доспевају у наредној буџетској години биће реализоване највише до износа средстава која ће им за ту намену бити одобрена у тој буџетској години.

Члан 14.

Сви спорови из овог Уговора решаваће се првенствено споразумно.

У случају да спор не може бити решен на начин из претходног става овог члана, за његово решавање надлежан је Привредни суд у Београду.

Члан 15.

Промене овог Уговора важиће уколико су сачињене у писменој форми, уз обострану сагласност уговорних страна, о чему ће бити сачињен Анекс Уговора.

Члан 16.

За све што није обухваћено овим Уговором примењиваће се Закон о облигационим односима.

Члан 17.

Овај Уговор је сачињен у 6 (шест) истоветних примерака, од којих Продавац задржава 1 (један), а Купац 5 (пет) примерака.

ЗА ПРОДАВЦА

ЗА КУПЦА

Жељко Милковић, дипл.маш.инж.

Напомена: Овај модел уговора представља садржину уговора који ће бити закључен са изабраним понуђачем. Уколико понуђач без оправданих разлога одбије да закључи уговор о јавној набавци, након што му је уговор додељен, Наручилац ће му изрећи негативну референцу и реализовати достављено средство обезбеђења за озбиљност понуде.

IX МОДЕЛ МЕНИЧНОГ ОВЛАШЋЕЊА ЗА ДОБРО ИЗВРШЕЊЕ ПОСЛА

На основу Закона о меници („Сл.лист ФНРЈ“ бр. 104/46 и 18/58, „Сл.лист“ СФРЈ бр. 16/65, 54/70 и 57/89, Сл.лист СРЈ“ бр.46/96) и Закона о платним услугама (СЛ.ГЛ.РС 139/2014)

ДУЖНИК: _____
Ул.: _____
Матични бр: _____
ПИБ: _____
Текући рачун: _____

ИЗДАЈЕ

ПОВЕРИОЦУ: ЈКП Градско саобраћајно предузеће „Београд“
Ул. Кнегиње Љубице бр. 29, Београд
Матични бр: 07022662
ПИБ: 100049398
Текући рачун: 105-500122-59

МЕНИЧНО ПИСМО – ОВЛАШЋЕЊЕ за Повериоца бланко, соло менице за добро извршење посла

Предајемо Вам _____ бланко, соло меницу бр. _____, плативу по виђењу и овлашћује се _____ као Поверилац да у случају неиспуњења обавеза Дужника из Уговора бр. _____ од _____ године, **може безусловно и неопозиво, без протеста и трошкова, вансудски, у складу са важећим прописима, извршити наплату са рачуна** Дужника – Издаваоца менице из његових новчаних средстава у износу **10 %** од укупно уговорене вредности без ПДВ-а. **Рок важења меничног овлашћења је 30 дана дуже од дана истека рока важења уговора.**

Овлашћујемо банке код којих имамо рачуне да исплату - плаћање изврше на терет свих наших рачуна, као и да поднети налог за наплату заведу у редослед чекања у случају да на рачунима уопште нема или нема довољно средстава или због поштовања приоритета у наплати са рачуна.

Дужник се одриче права на повлачење овог овлашћења, на стављање приговора на задужење и на сторнирање задужења по овом основу за наплату.

Меница је важећа и у случају да у року трајања или након доспећа обавеза по основу предметног Уговора дође до: промене лица овлашћених за располагање на средствима на текућем рачуну Дужника, статусних промена код Дужника, оснивања нових правних субјеката и др.

ДУЖНИК - ИЗДАВАЛАЦ МЕНИЦЕ

Датум издавања овлашћења:

_____ године.

X МОДЕЛ МЕНИЧНОГ ОВЛАШЋЕЊА ЗА ОТКЛАЊАЊЕ НЕДОСТАКА У ГАРАНТНОМ РОКУ

На основу Закона о меници („Сл.лист ФНРЈ“ бр. 104/46 и 18/58, „Сл.лист“ СФРЈ бр. 16/65, 54/70 и 57/89, Сл.лист СРЈ“ бр.46/96) и Закона о платним услугама (СЛ.ГЛ.РС 139/2014)

ДУЖНИК: _____
Ул.: _____
Матични бр: _____
ПИБ: _____
Текући рачун: _____

ИЗДАЈЕ

ПОВЕРИОЦУ: ЈКП Градско саобраћајно предузеће „Београд“
Ул. Кнегиње Љубице бр. 29, Београд
Матични бр: 07022662
ПИБ: 100049398
Текући рачун: 105-500122-59

МЕНИЧНО ПИСМО – ОВЛАШЋЕЊЕ за Повериоца бланко, соло менице за отклањање недостатака у гарантном року

Предајемо Вам _____ бланко, соло меницу бр. _____, плативу по виђењу и овлашћује се _____ као Поверилац да у случају неиспуњења обавеза Дужника из Уговора бр. _____ од _____ године, **може безусловно и неопозиво, без протеста и трошкова, вансудски, у складу са важећим прописима, извршити наплату са рачуна** Дужника – Издаваоца менице из његових новчаних средстава у износу **5 %** од укупно уговорене вредности без ПДВ-а. **Рок важења меничног овлашћења је 30 дана дуже од дана истека гарантног периода.**

Овлашћујемо банке код којих имамо рачуне да исплату - плаћање изврше на терет свих наших рачуна, као и да поднети налог за наплату заведу у редослед чекања у случају да на рачунима уопште нема или нема довољно средстава или због поштовања приоритета у наплати са рачуна.

Дужник се одриче права на повлачење овог овлашћења, на стављање приговора на задужење и на сторнирање задужења по овом основу за наплату.

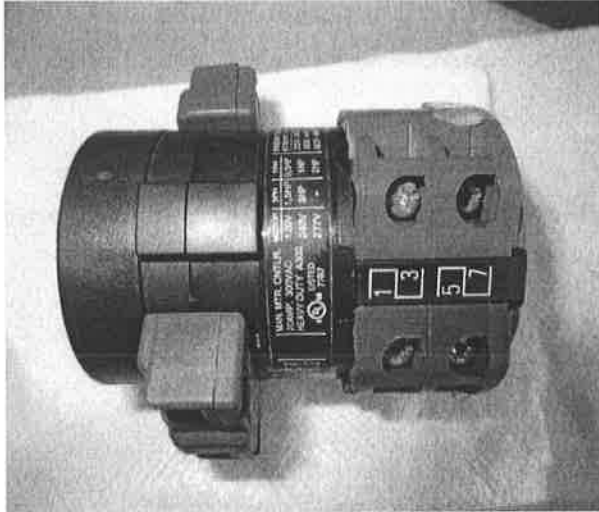
Меница је важећа и у случају да у року трајања или након доспећа обавеза по основу предметног Уговора дође до: промене лица овлашћених за располагање на средствима на текућем рачуну Дужника, статусних промена код Дужника, оснивања нових правних субјеката и др.

ДУЖНИК - ИЗДАВАЛАЦ МЕНИЦЕ

Датум издавања овлашћења:

_____ године.

Прекидач брисача ветробрана



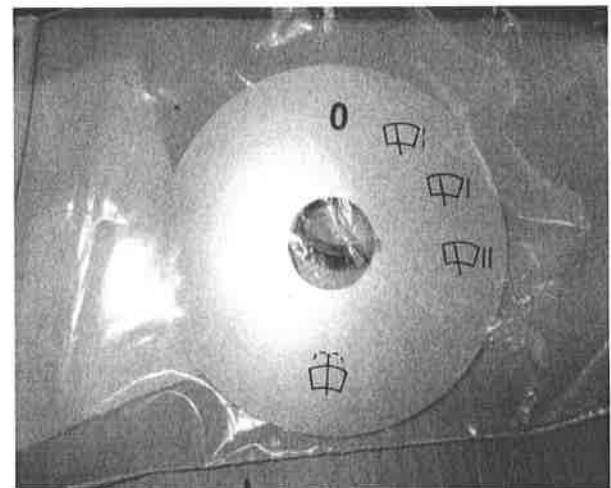
Слика 1



Слика 2



Слика 3



Слика 4

	0	INT	SLOW	FAST
<1-2>		*		
<3-4>			*	
<5-6>				*
<7-8>		*	*	*
P/V <13-14>	*	*	*	*

Слика 5

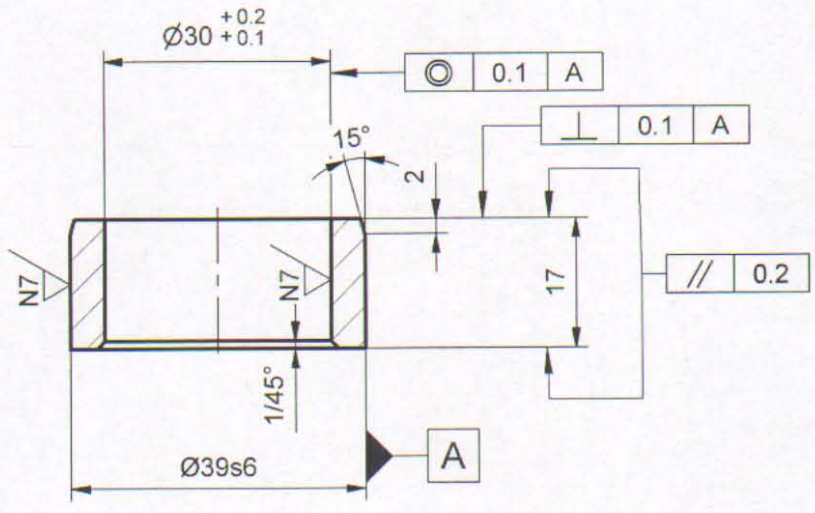
НАПОМЕНА: На свакој позицији ("0", "Са паузом-**INT**", "Споро-**SLOW**", "Брзо-**FAST**") могуће је притиском на гumb (на слици 2) покреће се мотор за прскалицу ветробрана.

No. Datum Dopis br. Prvobitno Izmena Izmenio Potpis Odobrio Potpis

Crtež je urađen prema uzorku i skici dostavljenim iz SP "Centrala".
(Dopis br.2059 od 13.09.2016)

Ø39s6	+0.059
	+0.043

N8 / / N7 / /

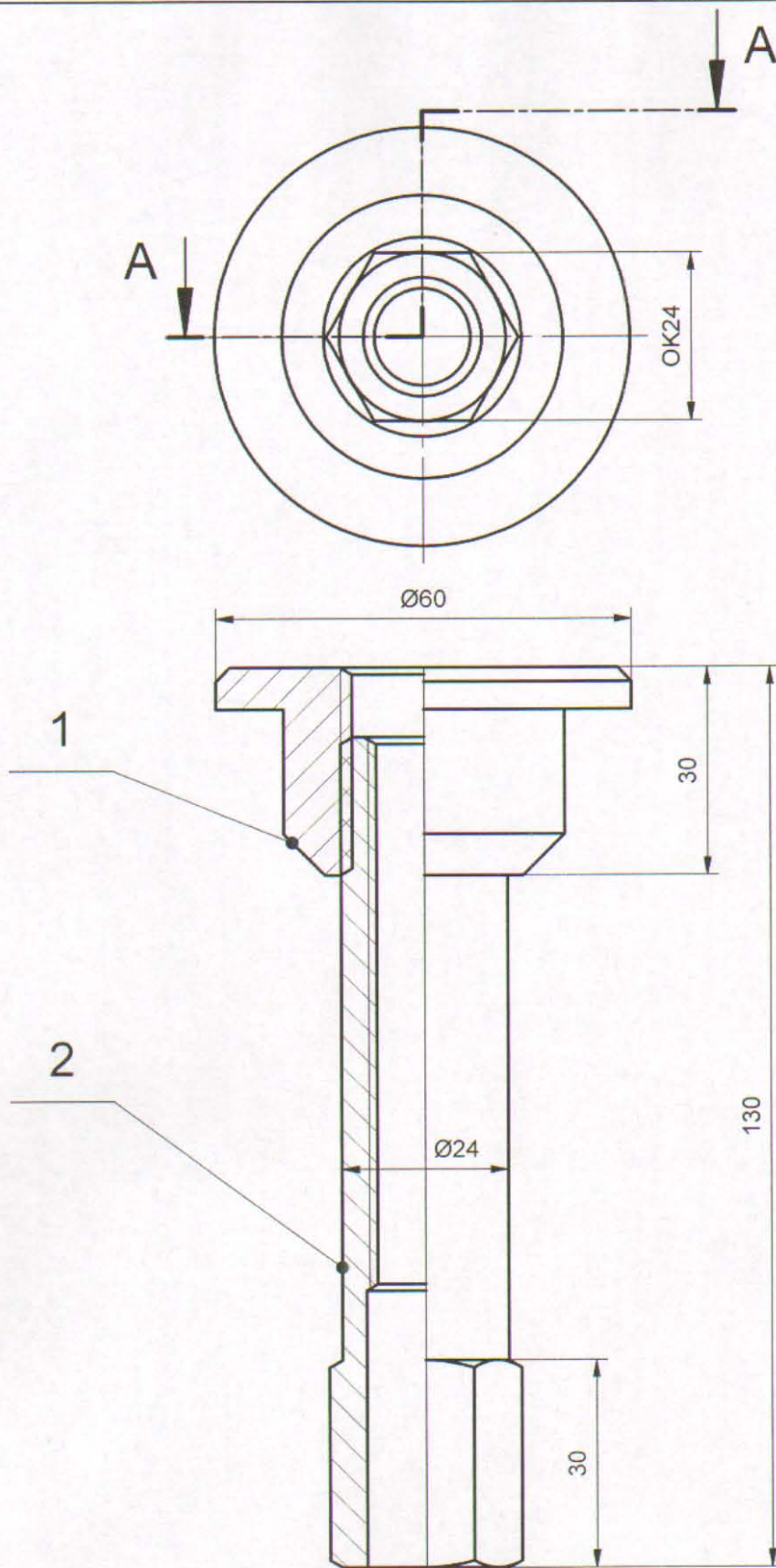


NAPOMENA:
- Poboljšati 1000-1200 N/mm² (32 - 38 HRc)

GSP 8 160 554

28	020		42CrMo4 (C 4732)	Ø 40x23		
NAZIV DETALJA - SKLOPA		Standard	Materijal	Dimenzije	Kom.	Masa (kg)
Montaž	Detalj	Obrtna kolica		T-02-DS		GSP "BEOGRAD"
Veza sa		Čaura nosača kočne čeljusti M postolja CAF		Snimio-konst.		
R	1:1			Crtao	16.09.2016	Dalibor Radovanac maš.ing
				Pregledao	16.09.2016	A.Matović dipl.maš.ing
				Overava	16.09.2016	A.Matović dipl.maš.ing

Crtež je urađen prema skici dostavljenoj iz SP"Centrala".
(Dopis br.1546 od 14.09.2015)

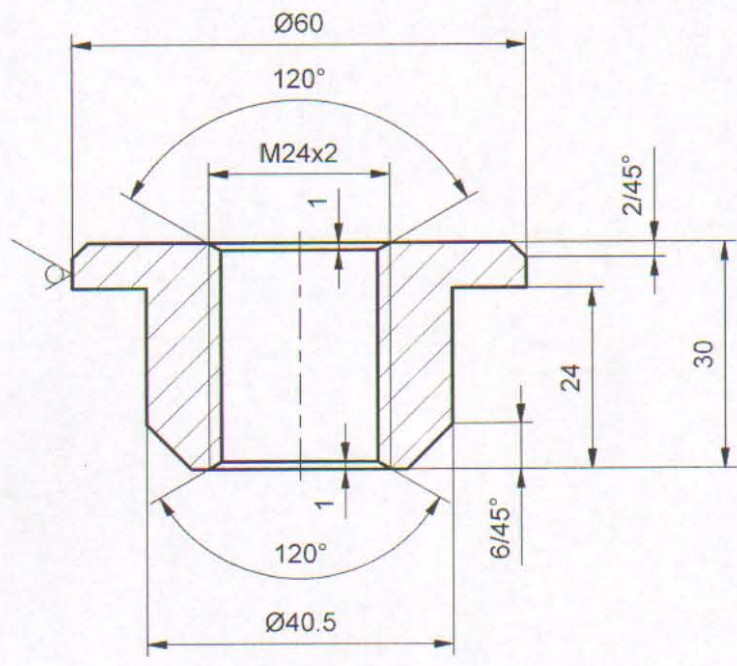


GSP 8 160 503

2	Telo viseće navrtke šinske kočnice	T-02-NN-35-002	E295 (Č 0545)	OK24x125	1		
1	Glava viseće navrtke šinske kočnice	T-02-NN-35-001	E295 (Č 0545)	Ø 60x35	1		
Poz.	Naziv dela	Broj crteža / standard	Materijal	Dimenzije	Kom.	Masa (kg)	
35	000/1	NAZIV DETALJA - SKLOPA	Standard	Materijal	Dimenzije	Kom. Masa (kg)	
Montaž	Detalj	Šinske kočnice	T-02-NN		GSP "BEOGRAD"		
Veza sa	Viseća navrtka šinske kočnice CAF		Snimio-konst.				
R 1:1			Crtao	09.09.2015	Dalibor Radovanac maš.ing		
			Pregledao	09.09.2015	A.Matović dipl.maš.ing		
			Overava	09.09.2015	A.Matović dipl.maš.ing		

N8 / / /

Potpis / Odobrio / Potpis / Izmenio / Izmena / Prvobitno / Dopis br. / Datum / No.



ZAŠTITA :

- Cinkovanje sa žutom pasivizacijom gal Zn 6 ps
- ili kadmijumiziranje gal Cd 6 ps

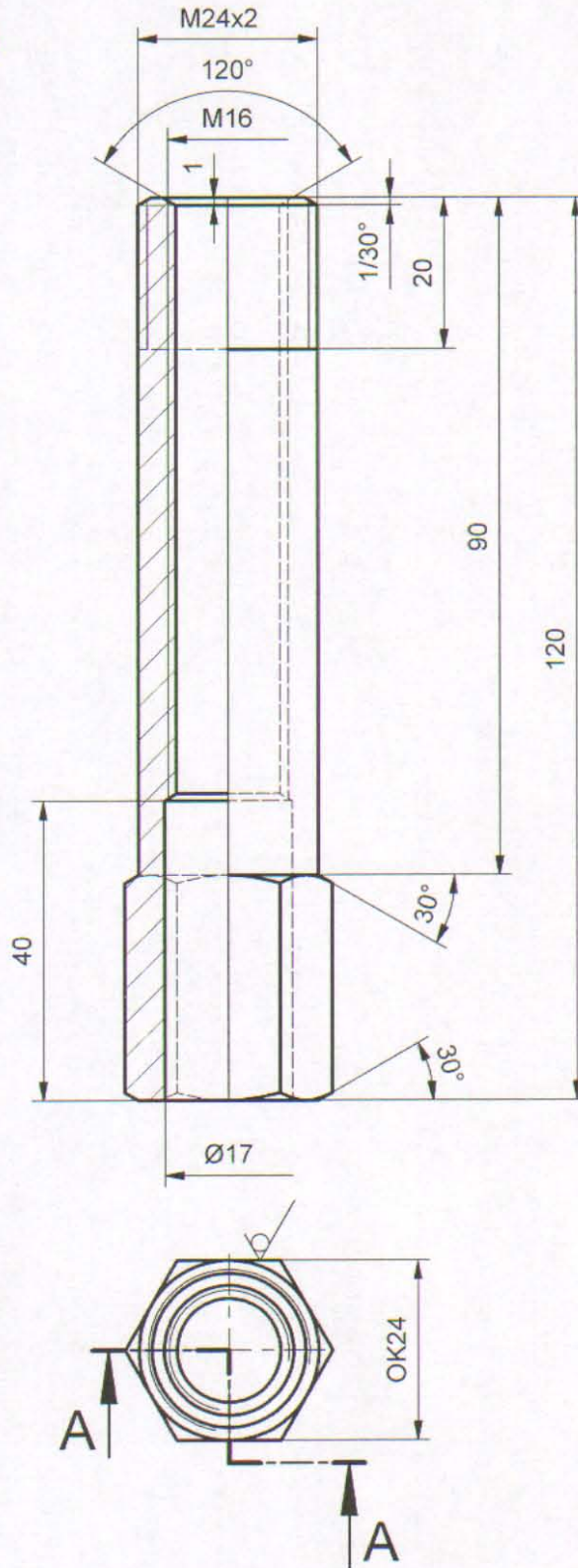
35	001	NAZIV DETALJA - SKLOPA	Standard	E295 (Č 0545)	Ø60x35	1	Masa (kg)
Montaž	Detalj	Šinske kočnice	T-02-NN		GSP "BEOGRAD"		
Veza sa	000/1	Glava viseće navrtke šinske kočnice	Snimio-konst.				
R	1:1		Crtao	09.09.2015	Dalibor Radovanac maš.ing		
			Pregledao	09.09.2015	A.Matović dipl.maš.ing		
			Overava	09.09.2015	A.Matović dipl.maš.ing		

Handwritten signature

Potpis / Odobrio / Potpis / Izmenio / Izmena / Prvobitno / Dopis br. / Datum / No.

A-A (1:1)

N8 / / /



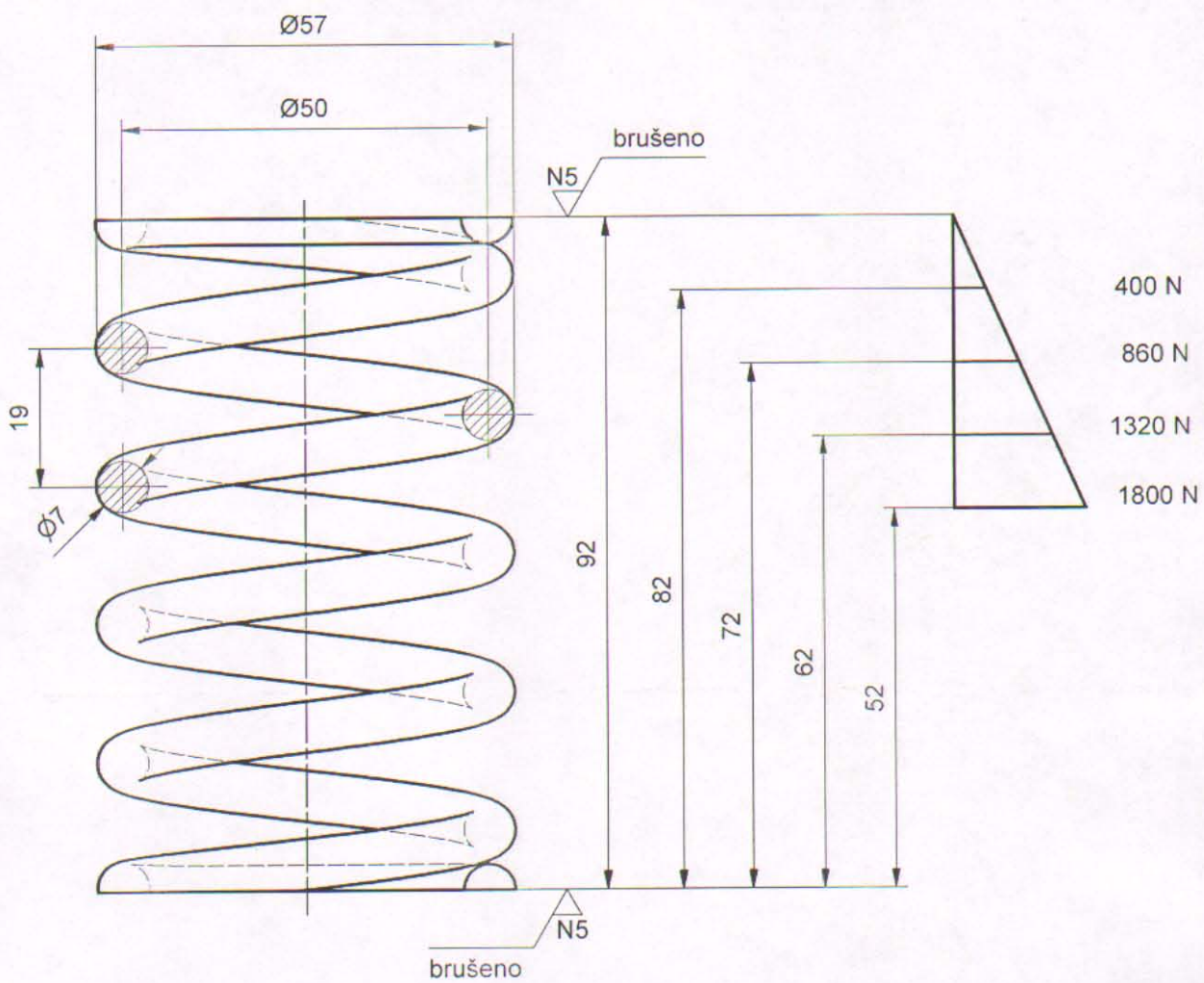
ZAŠTITA :

- Cinkovanje sa žutom pasivizacijom gal Zn 6 ps
 ili kadmijumiziranje gal Cd 6 ps

35	002			E295 (Č 0545)	OK24x125	1	
Montaž	Detalj	NAZIV DETALJA - SKLOPA	Standard	Materijal	Dimenzije	Kom.	Masa (kg)
Veza sa	000/1	Šinske kočnice					
R	1:1	Telo viseće navrtke šinske kočnice		T-02-NN	GSP "BEOGRAD"		
			Snimio-konst.				
			Crtao	09.09.2015	Dalibor Radovanac maš.ing		
			Pregledao	09.09.2015	A.Matović dipl.maš.ing		
			Overava	09.09.2015	A.Matović dipl.maš.ing		

Handwritten signature

No.	Datum	Dopis br.	Prvobitno	Izmena	Izmenio	Potpis	Odobrio	Potpis
1	20.10.2015	1760	X10CrNi8-8 (Č 4571)	55Si7 (Č 2133) Dodata površinska zaštita	Dalibor Radovanac		A. Matović dipl.maš.ing	
2	20.10.2015	1760			Dalibor Radovanac		A. Matović dipl.maš.ing	



NAPOMENA:

- Namotati 4 1/2 aktivna namotaja
- Na krajevima naviti 3/4 mrtva navoja i ravno obrusiti.
- Poboľšati na 1320-1570 N/mm² (45±2 HRc)
- Cinkovati sa žutom pasivizacijom gal Zn 6 ps
- ② - Uraditi dehidrogenizaciju 8h na 190± 10 °C

*** MATERIJAL:**

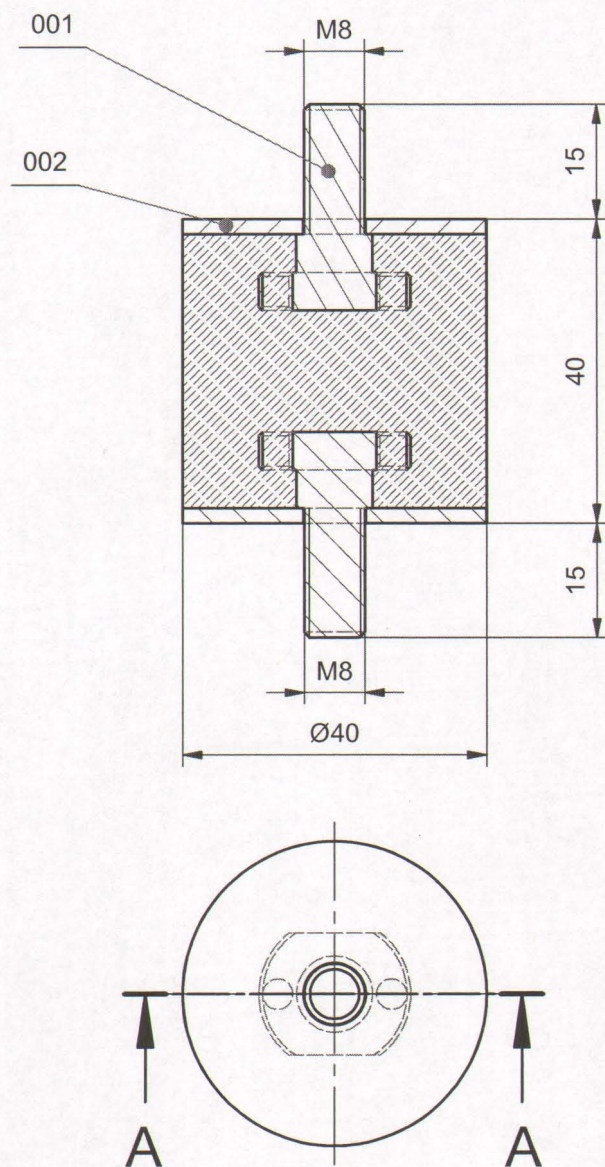
- Žica za oprugu Ø7 prema EN 10132-4 , 1.5026

GSP 8 160 511

35	003	NAZIV DETALJA - SKLOPA	Standard	55Si7 (Č 2133) *	Ø7	Dimenzije	Kom.	Masa (kg)
Montaž	Detalj	Šinska kočnica	T-02-NN		GSP "BEOGRAD"			
Veza sa	Opruga šinske kočnice "CAF"		Snimio-konst.	29.09.2015	Dalibor Radovanac maš.ing			
R 1:1			Crtao	29.09.2015	Dalibor Radovanac maš.ing			
			Pregledao	29.09.2015	A. Matović dipl.maš.ing			
			Overava	29.09.2015	A. Matović dipl.maš.ing			

(Handwritten signature)

A-A (1 : 1)



NAPOMENA:

- Materijal guma na bazi NBR crna 65±5 ShA

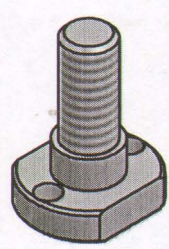
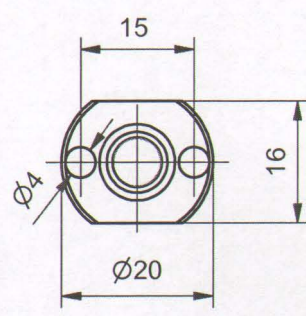
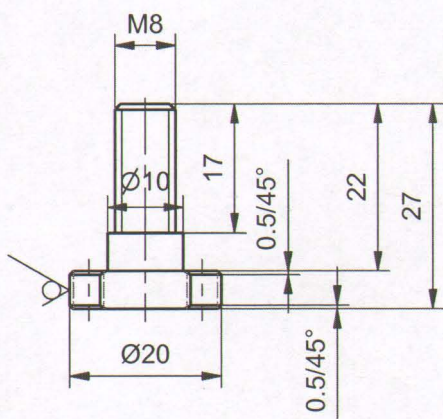
GSP 8 010 005

28	002	Pločica		Č 0545	#2x45x45	2	
28	001	Specijalni zavrtnj		Č 1730	Ø 20x32	2	
Mont	Detalj	Naziv dela	Standard	Materijal	Dimenzije	Kom.	Tež.u kp
28	000/1	NAZIV DETALJA - SKLOPA	Standard	Materijal	Dimenzije	Kom.	Tež.u kp
Montaž	Detalj	Obrtna kolica	T-02-DS		GSP "BEOGRAD"		
Veza sa	Oslonac elastični gumeni uzemljenja "CAF"		Snimio-konst.	28.09.2012	Dalibor Radovanac maš.ing		
R 1:1			Crtao	28.09.2012	Dalibor Radovanac maš.ing		
			Pregledao	28.09.2012	D.Savković dipl.maš.ing		
			Overava	28.09.2012	A.Matović dipl.maš.ing		

Handwritten signature

N8 / / /

Potpis	Odobrio	Potpis	Izmenio	Izmena	Prvobitno	Dopis br.	Datum	No.
--------	---------	--------	---------	--------	-----------	-----------	-------	-----

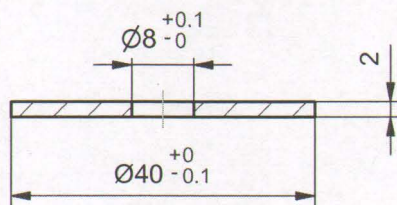


NAPOMENA :
 - Poboľšati na 800-950 N/mm²
 - Cinkovati sa žutom pasivizacijom gal Zn 6 ps

28	001	NAZIV DETALJA - SKLOPA	Standard	Č 1730 Materijal	Ø 20x32 Dimenzije	2 Kom.	Tež.u kp
Montaž	Detalj	Obrtna kolica	T-02-DS		GSP "BEOGRAD"		
Veza sa	000/1	Specijalni zavrtnanj	Snimio-konst.	28.09.2012	Dalibor Radovanac maš.ing		
R	1:1		Crtao	28.09.2012	Dalibor Radovanac maš.ing		
			Pregledao	28.09.2012	D.Savković dipl.maš.ing		
			Overava	28.09.2012	A.Matović dipl.maš.ing		

Handwritten signature

No.	Datum	Dopis br.	Prvobitno	Izmena	Izmenio	Potpis	Odobrio	Potpis
-----	-------	-----------	-----------	--------	---------	--------	---------	--------

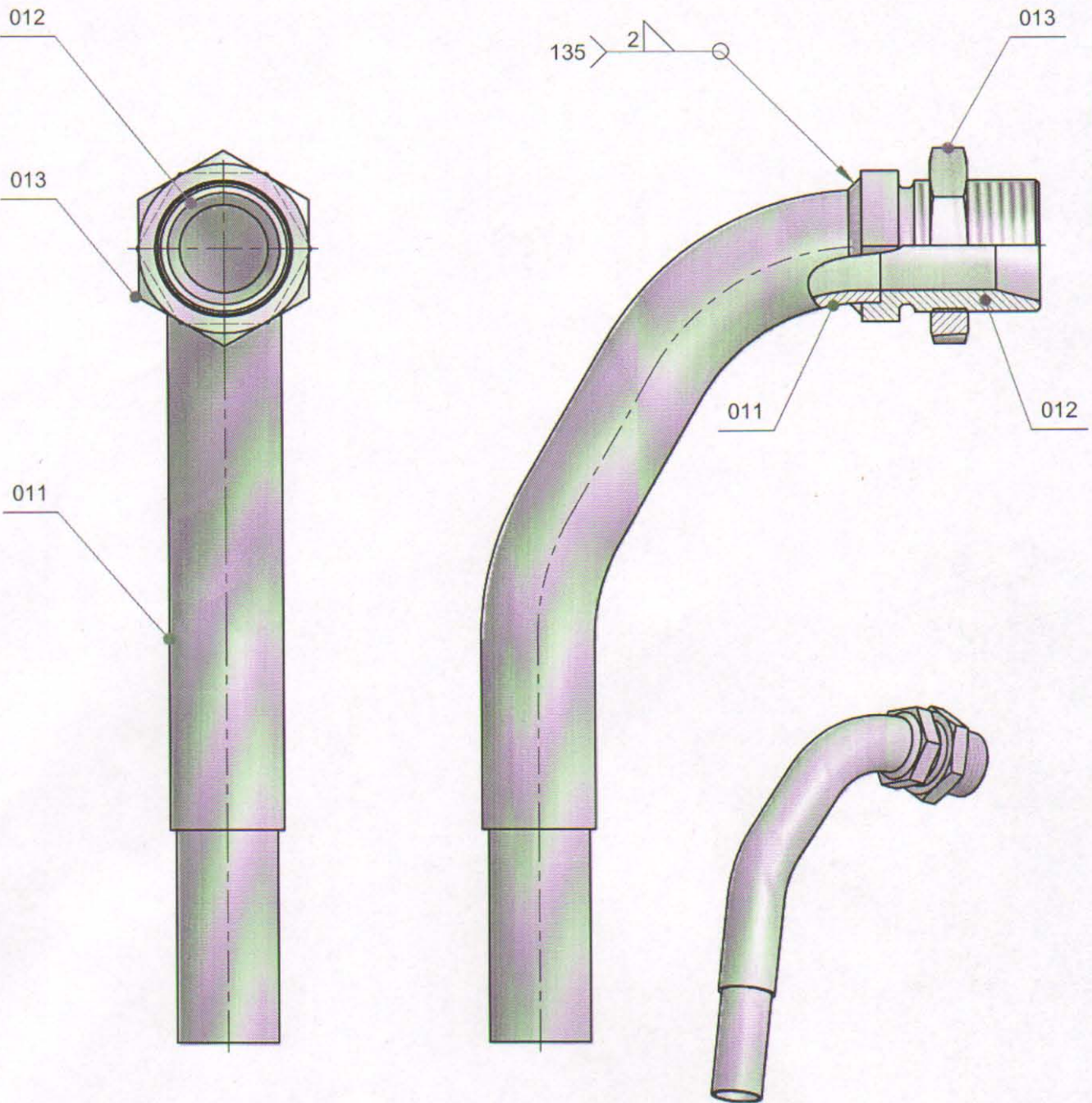


NAPOMENA :

- Cinkovati sa žutom pasivizacijom gal Zn 6 ps

28	002	NAZIV DETALJA - SKLOPA	Standard	Č 0545 Materijal	#2x45x45 Dimenzije	2 Kom.	Tež.u kp
Montaž	Detalj	Obrtna kolica	T-02-DS		GSP "BEOGRAD"		
Veza sa	000/1	Pločica	Snimio-konst.	28.09.2012	Dalibor Radovanac maš.ing		
R	1:1		Crtao	28.09.2012	Dalibor Radovanac maš.ing		
			Pregledao	28.09.2012	D.Savković dipl.maš.ing		
			Overava	28.09.2012	A.Matović dipl.maš.ing		<i>asm</i>

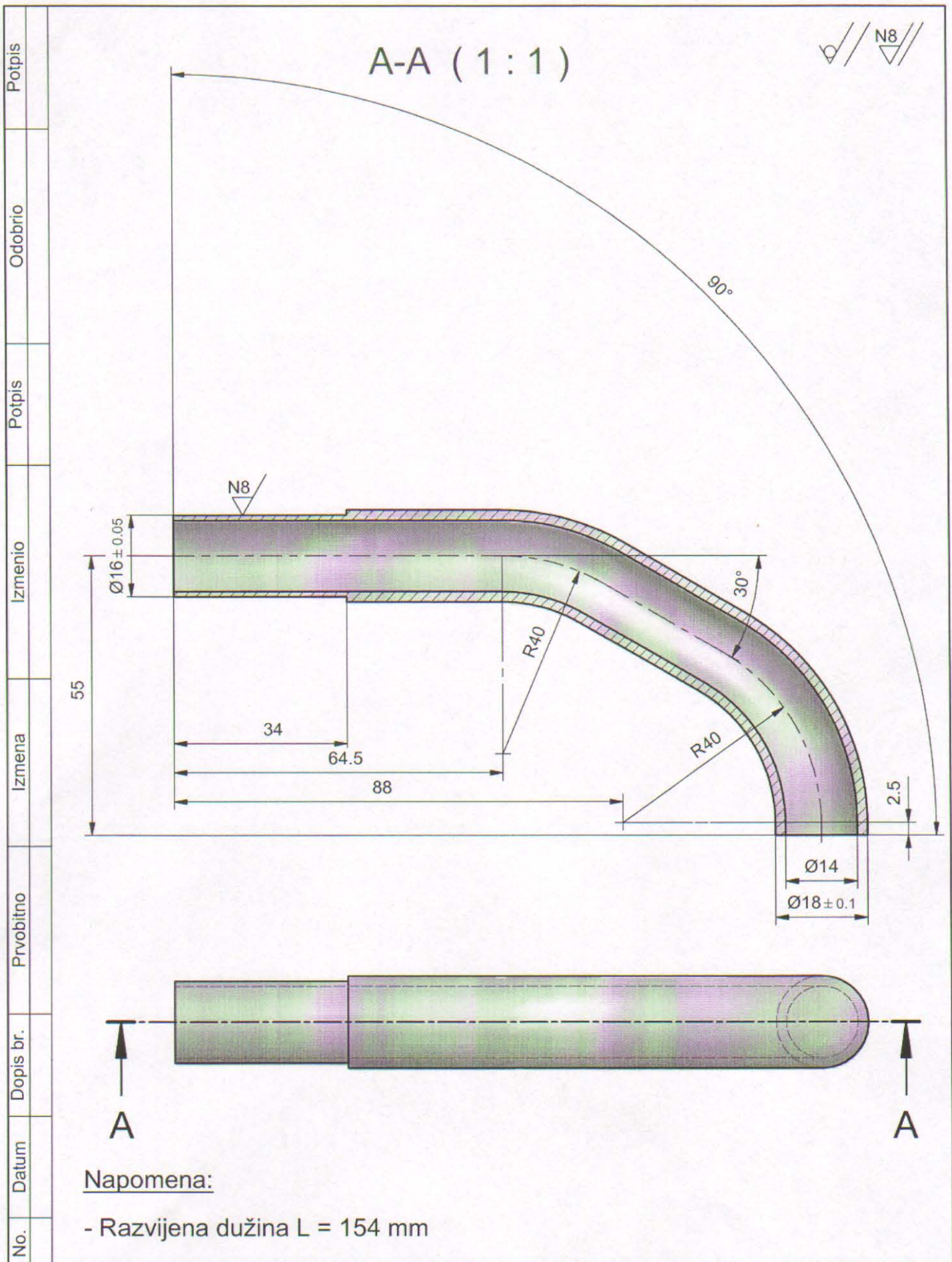
Crtež je urađen na osnovu dostavljenog uzorka



GSP 8250081 01

15	013	Navrtka		X5 CrNi 18-10 (Č.4580)	OK 27x6	1	0.015
15	012	Priključak		X5 CrNi 18-10 (Č.4580)	OK 24x28.5	1	0.044
15	011	Cev uvodnika peska	EN 10216-5 TC1	X5 CrNi 18-10 (Č.4580)	18x2x154	1	0.11
Mont	Detalj	Naziv dela	Standard	Materijal	Dimenzije	Kom.	Masa (kg)
15	000/6	NAZIV DETALJA - SKLOPA	Standard	Materijal	Dimenzije	1	0.17
Montaž	Detalj	Peskaonice	T-02-KA		GSP "BEOGRAD"		
Veza sa	LULA, UVODNIK PESKA "CAF"		Snimio-konst.	N.Cvjetičanin, dipl.maš.inž.			
R 1:1			Crtao	N.Cvjetičanin, dipl.maš.inž.			
			Pregledao	A.Matović, dipl.maš.inž.			
			Overava	A.Matović, dipl.maš.inž.		<i>duh</i>	

Sept. 2013

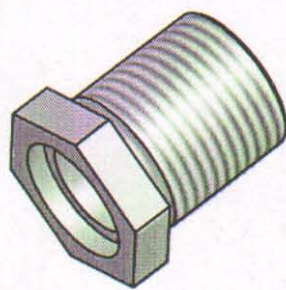
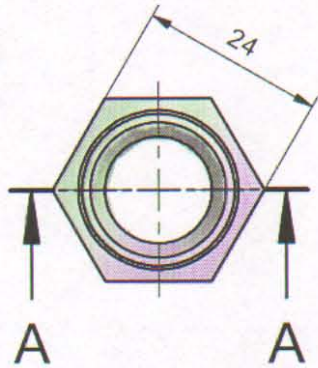
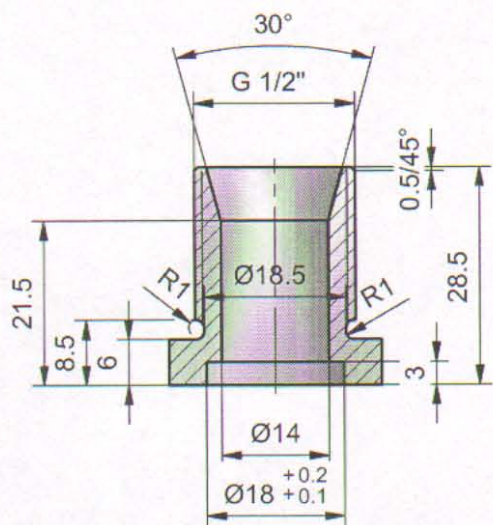


15	011	EN 10216-5 TC1	X5 CrNi 18-10 (C.4580)	18x2x154	1	0.11
Montaž	Detalj	Standard	Materijal	Dimenzije	Kom.	Masa (kg)
Veza sa	000/6	T-02-KA		GSP "BEOGRAD"		
R	1:1	CEV UVODNIKA PESKA		Snimio-konst.	N.Cvjetičanin, dipl.maš.inž.	
				Crtao	N.Cvjetičanin, dipl.maš.inž.	
				Pregledao	A.Matović, dipl.maš.inž.	
				Overava	A.Matović, dipl.maš.inž.	

Potpis	Odobrio	Potpis	Izmenio	Izmjena	Prvobitno	Dopis br.	Datum	No.
--------	---------	--------	---------	---------	-----------	-----------	-------	-----

No.	Datum	Dopis br.	Prvobitno	Izmena	Izmenio	Potpis	Odobrio	Potpis
-----	-------	-----------	-----------	--------	---------	--------	---------	--------

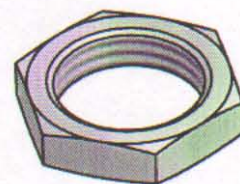
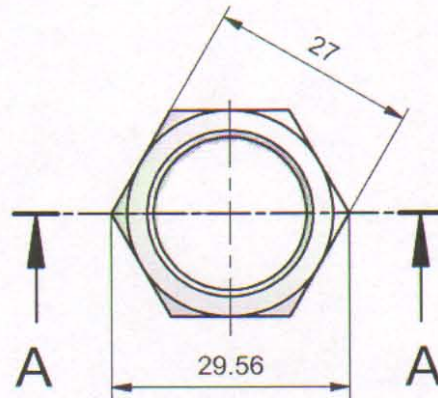
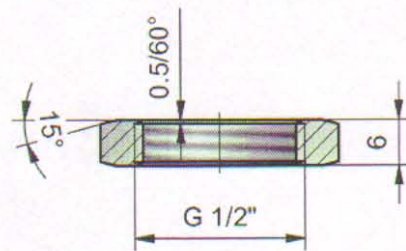
A-A (1 : 1)



15	012			X5 CrNi 18-10 (Č.4580)	OK 24x28,5	1	0.044
Montaž	Detalj	NAZIV DETALJA - SKLOPA	Standard	Materijal	Dimenzije	Kom.	Masa (kg)
Veza sa	000/6	Peskaonice	T-02-KA		GSP "BEOGRAD"		
R	1:1	PRIKLJUČAK	Snimio-konst.		N.Cvjetičanin, dipl.maš.inž.		
			Crtao		N.Cvjetičanin, dipl.maš.inž.		
			Pregledao		A.Matović, dipl.maš.inž.		
			Overava		A.Matović, dipl.maš.inž.		<i>Matovic</i>

No.	Datum	Dopis br.	Prvobitno	Izmena	Izmenio	Potpis	Odobrio	Potpis
-----	-------	-----------	-----------	--------	---------	--------	---------	--------

A-A (1:1)



15	013			X5 CrNi 18-10 (Č.4580)	OK 27x6	1	0.015
Montaž	Detalj	NAZIV DETALJA - SKLOPA	Standard	Materijal	Dimenzije	Kom.	Masa (kg)
Veza sa	000/6	Peskaonice	T-02-KA		GSP "BEOGRAD"		
R	1:1	NAVRTKA	Snimio-konst.		N.Cvjetičanin, dipl.mas.inž.		
			Crtao		N.Cvjetičanin, dipl.mas.inž.		
			Pregledao		A.Matović, dipl.mas.inž.		
			Overava		A.Matović, dipl.mas.inž.		<i>[Signature]</i>