

Датум: 13.10.2017.године

ЈФ/МС

ВНУ-202/17

ПРЕДМЕТ: појашњење 2 / ИЗМЕНА 2 конкурсне документације за јавну набавку:

ПРЕДМЕТ НАБАВКЕ – Услуга: **РЕМОНТ ДЕЛОВА ЗА ТРАМВАЈЕ И ТРОЛЕЈБУСЕ - ПО ПАРТИЈАМА**, (назив и ознака из општег речника набавке: 50100000 - Услуге поправки, одржавања и сродне услуге за возила и припадајућу опрему) **број ВНУ-202/17**

Поштовани,

Сходно члану 63. став 3. Закона о јавним набавкама ("Службени гласник РС" број 124/12, 14/15 и 68/15) достављамо Вам следећа појашњења у вези са припремањем понуде:

Р.бр.	ПИТАЊЕ	ОДГОВОР
1	Везано за партију 1. у додатним условима у тачки 2. наводи се да уколико понуђач није произвођач предметних делова, да је потребно доставити сагласност произвођача да може да врши услугу ремонта. Молимо да нам разјасните који је разлог зашто се тражи ова сагласност?	Пошто се ради о веома сложеним уређајима у којима је контрола рада микропроцесорска, тражена сагласност је гаранција да понуђач може да поправи уређаје јер би онда имао приступ свим информацијама што се тичу хардвера и софтвера, и тиме би се избегла ситуација да се јављају понуђачи за које се касније испостави да не могу поправити уређаје. Наручилац врши измену конкурсне документације у делу који се односи на тачку 2. Додатних услова за учешће у поступку јавне набавке.
2	- Везано за партију 3. у додатним условима у тачки 4.2. захтева се достављање референце коју у Србији једино има Metalcoop. Молим да нам разјасните како је Metalcoop први пут добио предметну делове на поправку, обзиром да није имао референцу? Посебно напомињемо да је Енипинвест дугогодишњи испоручилац већег броја појединачних делова који се уграђују у контролере возње.	За добијање референце потребно је да се званично обратите ГСП-у и затражите по један примерак контролера које бисте репарирали и после контроле и провере рада, уколико не би било примедби добили бисте референцу. Испорука и израда појединих делова за неки склоп није и гаранција да тај део можете да успешно репарирате.
3	- У тачки 4.2. додатних услова, наводите >> ЗБОГ ЗАХТЕВНОГ РЕЗЕРВНОГ ДЕЛА (ДЕО КОЧИОНОГ УРЕЂАЈА), А У СМISЛУ БЕЗБЕДНОСТИ ВОЗИЛА У САОБРАЋАЈУ ПОНУЂАЧ ЈЕ У ОБАВЕЗИ ДА УЗ ПОНУДУ ДОСТАВИ:<< Молимо да нам разјасните због чега су контролери возње из партије 3 захтевнији делови од ремонта колевке из партије 2. те за партију 2. није потребно доставити референцу а за партију 3 је потребно доставити референцу?	Као што је наведено у конкурсној документацији контролери су делови кочног система и сваки њихов отказ би директно угрозио безбедност и животе наших путника.

Сходно члану 63. став 1. Закона о јавним набавкама ("Службени гласник РС" број 124/12, 14/15 и 68/15) Наручилац врши измену конкурсне документације у делу који се односи на IV Технички опис предмета јавне набавке (техничка спецификација), тако што се поред назива произвођача добара за партију 1 IIS додају и основни подаци за произвођача.

Измењено у целини гласи:

"

Произвођач добара за партију 1 је IIS (REDUZEĆE ZA PROIZVODNJU, PROMET I USLUGE INFORMACIONI I INDUSTRIJSKI SISTEMI DOO BEOGRAD (ČUKARICA))

Матични број: 07825145

Правна форма: Друштво са ограниченом одговорношћу

Седиште: Општина: Београд-Чукарица | Место: Београд-Чукарица | Улица и број: Пожешка 99/II

ПИБ: 100570744

e-mail: office@iis.co.rs;

"

Сходно члану 63. став 1. Закона о јавним набавкама ("Службени гласник РС" број 124/12, 14/15 и 68/15) Наручилац врши измену конкурсне документације у делу који се односи на тачку 2. Додатних услова за учешће у поступку јавне набавке тако што се уместо постојећег услова додаје могућност достављања референц листе.

Измењен услов из тачке 2. у целини гласи:

2. ДА РАСПОЛАЖЕ ДОВОЉНИМ ПОСЛОВНИМ КАПАЦИТЕТОМ – ДОКАЗ ЗА ПАРТИЈУ 1 ПРЕДМЕТА НАБАВКЕ

2.1. Уколико понуђач није произвођач добара која су предмет услуге ремонта из партије 1 (за све четири ставке које се налазе у оквиру партије 1) у обавези је да уз понуду достави доказ/сагласност/потврду издату од стране произвођача добара из партије 1 којом се исти овлашћује од стране произвођача добара да може да врши услугу ремонта добара из партије 1 која су предмет јавне набавке.

Доказ/сагласност/потврда мора бити издата на меморандуму произвођача добара, потписана од стране овлашћеног лица (име, презиме, занимање и функција коју обавља у фирми) и оверена печатом.

Уколико понуђач уз понуду не достави тражени доказ како је наведено у претходним ставовима из тачке 2. (2.1.) или се из достављеног доказа не утврди испуњеност захтеваног услова, понуда ће бити одбијена као неприхватљива, за партију 1. за коју понуђач конкурише а није доставио тражени доказ.

ИЛИ

2.1. Минимум 1 (једну) Референц листу односно Доказ / Потврду крајњег корисника да је у последњих 5 година, рачунајући пре дана јавног отварања понуда, понуђач вршио услугу ремонтовања добара која су иста или слична (добра која имају иста својства, сврху и намену) предмету јавне набавке, исте испоручивао крајњем кориснику, да су испоручени репарирани делови коришћени и да су задовољавајућег квалитета као и да за исте није имао нерешених рекламација које се односе на квалитет извршене услуге ремонта.

Референц листа односно доказ/потврда мора бити издата на меморандуму фирме крајњег корисника којој су услуге извршене, потписана од стране овлашћеног лица (име, презиме, занимање и функција коју обавља у фирми) и оверена печатом фирме крајњег корисника.

Наручилац задржава право да у фази стручне оцене понуда, уколико посумња у истинитост навода из потврде, од понуђача захтева достављање: Записника о извршеним услугама, копија отпремница и фактура у којима ће бити наведене извршене услуге, које морају бити идентичне услугама наведеним у потврди крајњег корисника, као доказ да су услуге заиста и извршене.

НАПОМЕНА: Уколико се потврда захтева од ЈКП ГСП "БЕОГРАД" као крајњег корисника, понуђач је у обавези да захтев за издавање исте, Наручиоцу достави минимум 3 дана пре истека рока за достављање понуда (отварање **24.10.2017. године**).

У прилогу Конкурсне документације налази се модел потврде Наручиоца (пример Va).

Уколико понуђач уз понуду не достави тражени доказ како је наведено у претходним ставовима из тачке 2. (2.1.) или се из достављеног доказа не утврди испуњеност захтеваног услова, понуда ће бити одбијена као неприхватљива, за партију 1. за коју понуђач конкурише а није доставио тражени доказ.

"

Сходно члану 63. став 1. Закона о јавним набавкама ("Службени гласник РС" број 124/12, 14/15 и 68/15) Наручилац врши измену конкурсне документације у делу који се односи на тачку 3. Додатних услова за учешће у поступку јавне набавке, тако што се брише реченица: "Понуђач мора доказати да извршилац услуге испуњава услове према стандарду SRPS ISO 9001, односно ISO 9001 за случај иностраног извршиоца услуге." Извршена је и корекција и на свим местима где се помиње "извршилац услуге" тако што уместо "извршилац услуге" треба да стоји "понуђач".

Измењен услов из тачке 3. у целини гласи:

"

3. ДА РАСПОЛАЖЕ ДОВОЉНИМ ПОСЛОВНИМ КАПАЦИТЕТОМ – ДОКАЗ ЗА ПАРТИЈУ 2 ПРЕДМЕТА НАБАВКЕ

3.1. Као доказ испуњености, понуђач уз понуду доставља:

- Важећи сертификат / уверење да понуђач испуњава услове према стандарду SRPS ISO 9001, односно ISO 9001 за случај иностраног понуђача.

Уколико понуђач уз понуду не достави сертификат / уверење да понуђач испуњава услове према стандарду SRPS ISO 9001, односно ISO 9001 за случај иностраног понуђача или достављени сертификат/уверење није важећи понуда ће бити одбијена као неприхватљива за партију 2 за коју понуђач конкурише а није доставио тражени доказ.

"

Сходно члану 63. став 1. Закона о јавним набавкама ("Службени гласник РС" број 124/12, 14/15 и 68/15) Наручилац врши измену конкурсне документације у делу који се односи на тачку 4. Додатних услова за учешће у поступку јавне набавке, тако што се брише реченица: "Понуђач мора доказати да извршилац услуге испуњава услове према стандарду SRPS ISO 9001, односно ISO 9001 за случај иностраног извршиоца услуге." Извршена је и корекција и на свим местима где се помиње "извршилац услуге" тако што уместо "извршилац услуге" треба да стоји "понуђач".

Измењен услов из тачке 4. у целини гласи:

"

4. ДА РАСПОЛАЖЕ ДОВОЉНИМ ПОСЛОВНИМ КАПАЦИТЕТОМ – ДОКАЗ ЗА ПАРТИЈУ 3 ПРЕДМЕТА НАБАВКЕ

4.1. Као доказ испуњености, понуђач је у обавези да уз понуду достави:

- Важећи сертификат / уверење да понуђач испуњава услове према стандарду SRPS ISO 9001, односно ISO 9001 за случај иностраног понуђача.

Уколико понуђач уз понуду не достави сертификат / уверење да понуђач испуњава услове према стандарду SRPS ISO 9001, односно ISO 9001 за случај иностраног понуђача или достављени сертификат/уверење није важећи понуда ће бити одбијена као неприхватљива **за партију 3** за коју понуђач конкурише а није доставио тражени доказ.

И

4.2. ЗБОГ ЗАХТЕВНОГ РЕЗЕРВНОГ ДЕЛА (ДЕО КОЧИОНОГ УРЕЂАЈА), А У СМISЛУ БЕЗБЕДНОСТИ ВОЗИЛА У САОБРАЋАЈУ ПОНУЂАЧ ЈЕ У ОБАВЕЗИ ДА УЗ ПОНУДУ ДОСТАВИ:

Минимум **1** (једну) Референц листу односно Доказ / Потврду крајњег корисника да је у последњих 5 година, рачунајући пре дана јавног отварања понуда, понуђач вршио услугу ремонтовања педала које су предмет јавне набавке из партије 3, исте испоручивао крајњем кориснику, да су испоручени репарирани делови коришћени и да су задовољавајућег квалитета као и да за исте није имао нерешених рекламација које се односе на квалитет извршене услуге ремонта.

Референц листа односно доказ/потврда мора бити издата на меморандуму фирме крајњег корисника којој су услуге извршене, потписана од стране овлашћеног лица (име, презиме, занимање и функција коју обавља у фирми) и оверена печатом фирме крајњег корисника.

Наручилац задржава право да у фази стручне оцене понуда, уколико посумња у истинитост навода из потврде, од понуђача захтева достављање: Записника о извршеним услугама, копија отпремница и фактура у којима ће бити наведене извршене услуге, које морају бити идентичне услугама наведеним у потврди крајњег корисника, као доказ да су услуге заиста и извршене.

НАПОМЕНА: Уколико се потврда захтева од ЈКП ГСП "БЕОГРАД" као крајњег корисника, понуђач је у обавези да захтев за издавање исте, Наручиоцу достави минимум 3 дана пре истека рока за достављање понуда (отварање **24.10.2017. године**).

У прилогу Конкурсне документације налази се модел потврде Наручиоца (пример V6).

Уколико понуђач уз понуду не достави тражени доказ како је наведено у претходним ставовима из тачке **4.** (4.1. и 4.2.) или се из достављеног доказа не утврди испуњеност захтеваног услова, понуда ће бити одбијена као неприхватљива, **за партију 3.** за коју понуђач конкурише а није доставио тражени доказ.

"

Сходно члану 63. став 1. Закона о јавним набавкама ("Службени гласник РС" број 124/12, 14/15 и 68/15)

Наручилац врши измену конкурсне документације у делу који се односи на модел уговора (Образац 8) тако што се из табеле бришу укупне понуђене вредности – по критеријуму за доделу уговора и исти се допуњује се износима односно највишим укупним процењеним вредностима до којих ће се вршити реализација уговора, без укљученог ПДВ-а – за све партије предмета набавке.

У свему осталом Наручилац остаје при условима наведеним у Конкурсној документацији.

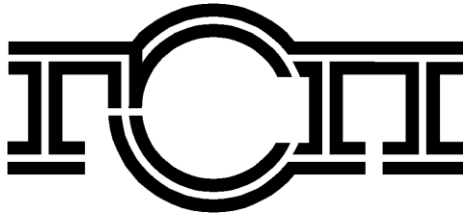
У складу са наведеним, комплетна измењена конкурсна документација 2 ће бити објављена на Порталу јавних набавки, на Порталу јавних набавки града Београда као и на интернет страници Наручиоца www.gsp.rs.

ЗА КОМИСИЈУ ЗА ЈАВНУ НАБАВКУ



Берислав Томић, дипл.ел.инж

ЈАВНО КОМУНАЛНО
ПРЕДУЗЕЋЕ ГРАДСКО
САОБРАЋАЈНО ПРЕДУЗЕЋЕ
"БЕОГРАД"



ВНУ-202/17

КОНКУРСНА ДОКУМЕНТАЦИЈА ЗА ЈАВНУ НАБАВКУ УСЛУГА

РЕМОНТ ДЕЛОВА ЗА ТРАМВАЈЕ И ТРОЛЕЈБУСЕ - ПО ПАРТИЈАМА

САДРЖАЈ:

I ПОЗИВ ЗА ПОДНОШЕЊЕ ПОНУДА.....	3
II ОПШТИ ПОДАЦИ О ЈАВНОЈ НАБАВЦИ.....	5
III ПОДАЦИ О ПРЕДМЕТУ ЈАВНЕ НАБАВКЕ	5
IV ТЕХНИЧКИ ОПИС ПРЕДМЕТА ЈАВНЕ НАБАВКЕ	6
V МОДЕЛ ПОТВРДЕ НАРУЧИОЦА	17
VI УСЛОВИ ЗА УЧЕШЋЕ У ПОСТУПКУ ЈАВНЕ НАБАВКЕ ИЗ ЧЛАНА 75. И 76. ЗЈН И УПУТСТВО О НАЧИНУ ДОКАЗИВАЊА ТИХ УСЛОВА СХОДНО ЧЛ. 77. ЗЈН	18
VII УПУТСТВО ПОНУЂАЧИМА КАКО ДА САЧИНЕ ПОНУДУ	24
VIII ОБРАЗАЦ ПОНУДЕ И ОСТАЛИ ОБАВЕЗНИ ОБРАСЦИ КОЈЕ ЈЕ ПОНУЂАЧ ДУЖАН ДА ДОСТАВИ УЗ ПОНУДУ.....	35
IX ТЕНДЕРСКИ ОБРАСЦИ.....	39
X МОДЕЛ МЕНИЧНОГ ОВЛАШЋЕЊА ЗА ДОБРО ИЗВРШЕЊЕ ПОСЛА	60
XI МОДЕЛ МЕНИЧНОГ ОВЛАШЋЕЊА ЗА ОТКЛАЊАЊЕ НЕДОСТАКА У ГАРАНТНОМ РОКУ.....	61

I ПОЗИВ ЗА ПОДНОШЕЊЕ ПОНУДА

ЈАВНО КОМУНАЛНО ПРЕДУЗЕЋЕ
ГРАДСКО САОБРАЋАЈНО ПРЕДУЗЕЋЕ "БЕОГРАД"
Београд, Кнегиње Љубице 29, Београд
Интернет страница: www.gsp.co.rs

На основу члана 55., 57. и 60. Закона о јавним набавкама (Службени гласник РС број 124/12,14/15 и 68/15) - у даљем тексту ЗЈН
ГСП, Кнегиње Љубице 29, објављује

ПОЗИВ

за подношење понуда за набавку услуга у отвореном поступку

ПРЕДМЕТ НАБАВКЕ – Услуга: **РЕМОНТ ДЕЛОВА ЗА ТРАМВАЈЕ И ТРОЛЕЈБУСЕ - ПО ПАРТИЈАМА**, (назив и ознака из општег речника набавке: 50100000 - Услуге поправки, одржавања и сродне услуге за возила и припадајућу опрему) **број ВНУ-202/17**

Р.бр. ПАРТИЈЕ / СТАВКЕ у оквиру партије	ШИФРА ГСП-А	НАЗИВ ПАРТИЈЕ / СТАВКЕ У ОКВИРУ ПАРТИЈЕ
Партија 1: Опрема за трамваје и тролејбусе		
1	250431605	TRAF0, 600V/28V DC/DC PRETVARACA BKM333,321
2	314020205	PRETVARAC, STATICKI SC 20 PRIKOLICE B4 REMONT
3	314034205	PRETVARAC, STATICKI SC250 KT4 YUBM GOSA REMONTOVAN
4	334253005	BRZINOMER, ELEKTRONSKI VIŠENAMENSKI IPSR-15
Р.бр. ПАРТИЈЕ	ШИФРА ГСП-А	НАЗИВ ПАРТИЈЕ
Партија 2: Колевка за трамвај ремонтвана		
1	301673005	KOLEVKA KOMPLETNA KT4 REMONTOVANA
Р.бр. ПАРТИЈЕ / СТАВКЕ у оквиру партије	ШИФРА ГСП-А	НАЗИВ ПАРТИЈЕ / СТАВКЕ У ОКВИРУ ПАРТИЈЕ
Партија 3: Контролери за трамвај ремонтвани		
1	307114605	KONTROLER, VOZNIJE SA PEDALOM KT4 SKLOP REMONTOVAN
2	307140505	KONTROLER, KOCNJA SA PEDALOM KT4 SKLOP REMONTOVANA

Право учешћа имају понуђачи који испуњавају обавезне услове за учешће у поступку предвиђене ЗЈН (чл. 75.) и додатне услове (чл. 76.) предвиђене у овом поступку јавне набавке, а испуњеност услова се доказује достављањем доказа из члана 77. став 1. ЗЈН, у складу са Конкурсном документацијом.

Понуда мора бити припремљена и поднета у складу са позивом и Конкурсном документацијом. Понуде се могу поднети за једну или више партија предмета набавке.

Понуђач је дужан да понуди све ставке из обрасца понуде за све партије за које доставља понуду.

Критеријум за доделу уговора за партије **1 и 3** је најнижа понуђена цена – укупна вредност понуде (укупан збир јединичних процењених цена ставки), с тим што ће се реализација уговора за наведене партије предмета набавке вршити највише до износа укупне процењене вредности набавке које су за партије: 1 и 3 опредељене Одлуком Наручиоца о покретању поступка број 202 од 18.09.2017. године.

Критеријум за доделу уговора за партију **2** је најнижа понуђена јединична цена, с тим што ће се реализација уговора за партију 2 предмета набавке вршити највише до износа укупне процењене вредности набавке која је за ту партију опредељена Одлуком Наручиоца о покретању поступка број 202 од 18.09.2017. године.

Место извршења услуге: Изабрани понуђач се обавезује да преузимање делова предвиђених за ремонт као и допремање ремонтваних делова врши у Пријемном магацину ЈКП ГСП "Београд", ул. Кнегиње Љубице 29, 11000 Београд.

Конкурсна документација за јавну набавку услуга: **РЕМОНТ ДЕЛОВА ЗА ТРАМВАЈЕ И ТРОЛЕЈБУСЕ - ПО ПАРТИЈАМА**, (назив и ознака из општег речника набавке: 50100000 - Услуге поправки, одржавања и сродне услуге за возила и припадајућу опрему) **број ВНУ-202/17**

Заинтересовани понуђачи могу преузети Конкурсну документацију на Порталу јавних набавки, Порталу јавних набавки града Београда и на интернет страници наручиоца www.gsp.co.rs.

Сва обавештења везана за предметну јавну набавку, Наручилац ће благовремено објављивати на Порталу јавних набавки, Порталу јавних набавки града Београда и на својој интернет страници.

Наручилац не сноси одговорност уколико понуђач нема сазнања о објављеним документима на Порталу за јавне набавке из претходног става.

Додатне информације и појашњења у вези са припремањем понуде понуђачи могу тражити писаним путем, најкасније 5 (пет) дана пре истека рока за подношење понуда тако што ће захтев за додатним информацијама и појашњењем доставити на број факса 011/366-4087 или на адресу Наручиоца: ГСП, Кнегиње Љубице 29, 11000 Београд, са назнаком "За набавку број ВНУ-202/17", као и електронским путем на e-mail marijana.stojanovic@gsp.co.rs са истомознаком. **Додатне информације и појашњења у вези са припремањем понуде понуђачи могу тражити радним даном од понедељка до петка у периоду од 07 до 15 часова.**

Наручилац ће одговор објавити на Порталу јавних набавки, Порталу јавних набавки града Београда и својој интернет страници у року од 3 (три) дана од дана пријема захтева.

Уколико последњи дан рока за објаву објашњења садржаја конкурсне документације пада у суботу, недељу, на државни празник или на дан када служба Наручиоца не ради, рок истиче првог наредног радног дана.

Понуде се достављају на српском језику у затвореној коверти или кутији затвореној на начин да се приликом отварања са сигурношћу може утврдити да се први пут отвара, непосредно или путем поште са назнаком:

«ПОНУДА ЗА НАБАВКУ: РЕМОНТ ДЕЛОВА ЗА ТРАМВАЈЕ И ТРОЛЕЈБУСЕ - ПО ПАРТИЈАМА - (навести партије предмета набавке за које се конкурише) - НЕ ОТВАРАТИ до 24.10.2017. године до 10,00 часова, позив на број ВНУ-202/17».

На полеђини навести назив и адресу подносиоца понуде (пожељно је навести и контакт телефон или e-mail адресу).

Рок за подношење понуда је 24.10.2017. године до 09,30 часова у писарници Наручиоца на адресу: ГСП, Кнегиње Љубице 29, 11000 Београд.

Јавно отварање понуда извршиће се 24.10.2017. године у 10,00 часова, у просторијама ГСП, Кнегиње Љубице 29, 11000 Београд, управна зграда.

Представник понуђача који ће присуствовати поступку отварања понуда и активно учествовати, дужан је да Комисији за јавну набавку преда писано пуномоћје/овлашћење.

Предвиђени период за доношење одлуке Наручиоца је 25 дана од дана јавног отварања понуда, осим у нарочито оправданим случајевима, као што је обимност или сложеност понуда, односно сложеност методологије доделе пондера, када рок може бити 40 дана од дана отварања понуда.

Неблаговремене понуде неће бити разматране.

Рок важења понуде не може бити краћи од 60 дана од дана јавног отварања понуда.

Контакт: Служба за јавне набавке.

II ОПШТИ ПОДАЦИ О ЈАВНОЈ НАБАВЦИ

1. Подаци о Наручиоцу

Назив Наручиоца: ЈАВНО КОМУНАЛНО ПРЕДУЗЕЋЕ ГРАДСКО САОБРАЋАЈНО ПРЕДУЗЕЋЕ "БЕОГРАД"

Адреса Наручиоца: Београд, Кнегиње Љубице 29, Београд

Интернет страница: www.gsp.co.rs

Порески идентификациони број: SR100049398

Матични број: 07022662

2. Поступак јавне набавке - отворени поступак, сходно члану 32. ЗЈН

3. Предмет јавне набавке: услуга

4. Поступак се спроводи ради закључења уговора о јавној набавци

5. Набавка је обликована по партијама

6. Контакт: marijana.stojanovic@gsp.co.rs, Служба за јавне набавке

Наручилац напомиње да тражење појашњења или додатних информација у вези са припремањем понуда, **није дозвољено** телефонским путем.

III ПОДАЦИ О ПРЕДМЕТУ ЈАВНЕ НАБАВКЕ

ПРЕДМЕТ НАБАВКЕ – Услуга: **РЕМОНТ ДЕЛОВА ЗА ТРАМВАЈЕ И ТРОЛЕЈБУСЕ - ПО ПАРТИЈАМА**, (назив и ознака из општег речника набавке: 50100000 - Услуге поправки, одржавања и сродне услуге за возила и припадајућу опрему) **број ВНУ-202/17**

Р.бр. ПАРТИЈЕ / СТАВКЕ у оквиру партије	ШИФРА ГСП-А	НАЗИВ ПАРТИЈЕ / СТАВКЕ У ОКВИРУ ПАРТИЈЕ
Партија 1: Опрема за трамваје и тролејбусе		
1	250431605	TRAFO, 600V/28V DC/DC PRETVARACA BKM333,321
2	314020205	PRETVARAČ, STATIČKI SC 20 PRIKOLICE B4 REMONT
3	314034205	PRETVARAC, STATICKI SC250 KT4 YUBM GOSA REMONTOVAN
4	334253005	BRZINOMER, ELEKTRONSKI VIŠENAMENSKI IPSR-15
Р.бр. ПАРТИЈЕ	ШИФРА ГСП-А	НАЗИВ ПАРТИЈЕ
Партија 2: Колевка за трамвај ремонтвана		
1	301673005	KOLEVKA KOMPLETNA KT4 REMONTOVANA
Р.бр. ПАРТИЈЕ / СТАВКЕ у оквиру партије	ШИФРА ГСП-А	НАЗИВ ПАРТИЈЕ / СТАВКЕ У ОКВИРУ ПАРТИЈЕ
Партија 3: Контролери за трамвај ремонтвани		
1	307114605	KONTROLER, VOZNJE SA PEDALOM KT4 SKLOP REMONTOVAN
2	307140505	KONTROLER, KOČNJA SA PEDALOM KT4 SKLOP REMONTOVANA

IV ТЕХНИЧКИ ОПИС ПРЕДМЕТА ЈАВНЕ НАБАВКЕ (техничка спецификација)

Р.бр. ПАРТИЈЕ / СТАВКЕ у оквиру партије	ШИФРА ГСП-А	НАЗИВ ПАРТИЈЕ / СТАВКЕ У ОКВИРУ ПАРТИЈЕ	Јединица мере	Оријентационе годишње количине
Партија 1: Опрема за трамваје и тролејбусе				
1	250431605	TRAFO, 600V/28V DC/DC PRETVARACA BKM333,321	kom	2
2	314020205	PRETVARAC, STATICKI SC 20 PRIKOLICE B4 REMONT	kom	6
3	314034205	PRETVARAC, STATICKI SC250 KT4 YUBM GOSA REMONTOVAN	kom	2
4	334253005	BRZINOMER, ELEKTRONSKI VIŠENAMENSKI IPSR-15	set	20
Р.бр. ПАРТИЈЕ	ШИФРА ГСП-А	НАЗИВ ПАРТИЈЕ	Јединица мере	Оријентационе годишње количине
Партија 2: Колевка за трамвај ремонтвана				
1	301673005	KOLEVKA KOMPLETNA KT4 REMONTOVANA	kom	20
Р.бр. ПАРТИЈЕ / СТАВКЕ у оквиру партије	ШИФРА ГСП-А	НАЗИВ ПАРТИЈЕ / СТАВКЕ У ОКВИРУ ПАРТИЈЕ	Јединица мере	Оријентационе годишње количине
Партија 3: Контролери за трамвај ремонтвани				
1	307114605	KONTROLER, VOZNIJE SA PEDALOM KT4 SKLOP REMONTOVAN	kom	3
2	307140505	KONTROLER, KOСNJA SA PEDALOM KT4 SKLOP REMONTOVANA	set	3

Произвођач добара за партију 1 је IIS (REDUZEĆE ZA PROIZVODNJU, PROMET I USLUGE INFORMACIONI I INDUSTRIJSKI SISTEMI DOO BEOGRAD (ČUKARICA))

Матични број: 07825145

Правна форма: Друштво са ограниченом одговорношћу

Седиште: Општина: Београд-Чукарица | Место: Београд-Чукарица | Улица и број: Пожешка 99/II

ПИБ: 100570744

e-mail: office@iis.co.rs;

ПАРТИЈА 1

Минимални гарантни период на извршену услугу ремонта за партију **1** који је Наручилац спреман да прихвати је **12 месеци** рачунајући од дана испоруке ремонтваног добра.

Најдужи рок за преузимање неисправног добра које је спремно за ремонт за партију **1** који је Наручилац спреман да прихвати је **7 дана** рачунајући од дана пријема писаног позива Наручиоца за преузимањем делова на ремонт.

Најдужи рок за партију **1** у којем је Изабрани понуђач у обавези да организује дефектажу а који је Наручилац спреман да прихвати је **5 дана** рачунајући од дана преузимања делова на ремонт.

Комисија Наручиоца обавезно присуствује дефектажи заједно са Изабраним понуђачем и о томе мора да се сачини дефектациона листа у два примерка, коју својим потписима оверавају присутни представници Комисије Наручиоца и представници Изабраног понуђача, а сагласност на исту даје Извршни директор за ЕПС.

Најдужи рок извршења предметне услуге ремонта за партију **1** који је Наручилац спреман да прихвати је **30 дана** рачунајући од дана добијања писане сагласности Извршног директора за ЕПС што уједно представља и писану сагласност Наручиоца за извршењем услуге ремонта.

Изабрани понуђач се обавезује да преузимање делова предвиђених за ремонт као и допремање ремонтваних делова врши у Централном пријемном магацину ЈКП ГСП "Београд", ул. Кнегиње Љубице 29, 11000 Београд.

Ставка 1 која се налази у оквиру партије 1

За ставку 1 потребно је извршити премотавање трафоа за статички претварач SP-200: 600 Vdc / 28 Vdc, са верификацијом рада у склопу претварача.

Сви потенцијални понуђачи могу да изврше увид у трафо на локацији СП "ДОРЂОЛ", ул. Кнегиње Љубице број 29, уз претходни договор путем телефона 063/880-2169 са контакт особом г-дином Павлом Крстићем.

Ставка 2 која се налази у оквиру партије 1

За ставку 2 потребно је извршити поправку статичког претварача тип SC 20 за Duwag приколицу В4.

Претварач треба да испуни следеће техничке захтеве:

- улазни напон 600V dc
- излазни напон 26.7V dc
- струја примара 3А
- струја секундара 20А
- опсег напона у ком претварач ради 450V - 800V
- температурни опсег од -25°C до +70°C
- заштита од кратког споја
- заштита од проптерећења (струјно ограничење)
- заштита од RSO сметњи

Статички се на ТМК уграђује у разводни ормар у путничком простору

Најчесталији узрок отказа неисправна плоча за упуштање, плоча за управљање, улазни и излазни модули.

У прилогу конкурсне документације налази се дефекациона листа за SC 20 која чини саставни део конкурсне документације.

Ставка 3 која се налази у оквиру партије 1

За ставку 3 потребно је извршити поправку статичког претварача SC 250.

Претварач треба да испуни следеће техничке захтеве:

- улазни напон 600V dc
- излазни напон 26.7V dc
- струја примара 15А
- струја секундара 200А
- опсег напона у ком претварач ради 450V - 800V
- температурни опсег од -25°C до +70°C
- заштита од кратког споја
- заштита од проптерећења (струјно ограничење)
- заштита од RSO сметњи

Најчесталији узрок отказа неисправна плоча за упуштање, плоча за управљање, улазни и излазни модули, кондензатори, фрекветни регулатор.

У прилогу конкурсне документације налази се дефекациона листа за SC 250 која чини саставни део конкурсне документације.

Ставка 4 која се налази у оквиру партије 1

За ставку 4 брзиномер ради на напону 24 V DC, а сигнал добија од сензора смештеног на редуктору трамваја.

Најчесталији узрок отказа неисправан дисплеј, процесор, отказ гране за мерење и обраду сигнала, неисправна тастатура.

У прилогу конкурсне документације налази се дефектациона листа за IPSR-15 која чини саставни део конкурсне документације.

Сви потенцијални понуђачи могу да изврше увид у узорке за партију 1 (ставке 2, 3 и 4 које се налазе у оквиру партије 1) на локацији СП "ЦЕНТРАЛА" ул. Ђорђа Станојевића број 2 уз претходни договор путем телефона 064/8802-231 са контакт особом г-дином Братиславом Пековићем.

ПАРТИЈА 2

Технички опис радова:

РЕМОНТНЕ РАДОВЕ НА КОЛЕВЦИ ОБРТНОГ ПОСТОЉА ПОТРЕБНО ЈЕ ИЗВРШИТИ ПРЕМА ОРИГИНАЛНОЈ ДОКУМЕНТАЦИЈИ ПРОИЗВОЂАЧА ТРАМВАЈА „ЃКД“ ИЗ ЧЕШКЕ. ЈКП ГСП „Београд“ не поседује документацију потребну за ремонт колевке.

Ремонтни радови обавезно треба да обухвате:

1. Одмашћивање и пескирање;
2. Дефектажу, односно мерење саосности и одступања места улежиштења окретног конусног седишта као и цевасте водилице везе са централним сворњаком колског сандука, те ушки на телу колевке за монтажу амортизера, као и места на цевастој водилици за смештај мазалица за подмазивање сворњака;
3. Наношење слоја метала потребне дебљине, одговарајућом методом и технологијом, у складу са хемијским саставом материјала колевке, на местима где је неопходно, према „ЃКД“ документацији;
4. Обраду третираних места ради довођења на потребне геометријске мере;
5. Завршну контролу, проверу геометрије дефинисане техничком документацијом;
6. Заштиту спољних површина (изузев места улежиштења) премазом основне антикорозивне боје и са два премаза заштитне боје.

Уз испоручене колевке, Изабрани понуђач се обавезује да достави ЃКД документацију по којој је извршена репарација, као и мерне листе дефектаже и мерне листе завршне контроле оверене од стране техничке контроле Изабраног понуђача.

Изабрани понуђач се обавезује да на бочној страни колевке утисне свој лого, редни број, као и месец и годину репарације.

Најдужи рок за преузимање неисправног добра које је спремно за ремонт за партију **2** који је Наручилац спреман да прихвати је **7 дана** рачунајући од дана пријема писаног позива Наручиоца за преузимањем делова на ремонт.

Најдужи рок извршења предметне услуге за партију **2** који је Наручилац спреман да прихвати је **90 календарских дана** рачунајући од дана преузимања неисправних добара на ремонт.

Наручилац ће у зависности од тренутних потреба наручивати ремонт од минимално 10 колевки.

Минимални гарантни период на извршену услугу ремонта за партију **2** који је Наручилац спреман да прихвати је **5 година** рачунајући од дана испоруке ремонтваног добра.

Изабрани понуђач се обавезује да преузимање делова предвиђених за ремонт као и допремање ремонтваног делова врши у Централном пријемном магацину ЈКП ГСП "Београд", ул. Кнегиње Љубице 29, 11000 Београд.

У прилогу конкурсне документације налазе се две скице колевке које чине саставни део конкурсне документације.

ПАРТИЈА 3

1. ТЕХНИЧКИ ОПИС ПЕДАЛЕ, ВОЖЊЕ КТ4 СКЛОП РЕМОНТОВАНА

Технички опис радова

Репарација контролера за вожњу обухвата следеће:

1. Расклапање контролера за вожњу до најситнијег детаља

2. Ремонт кућишта контролера за вожњу (crt.br.T-01-NN-43-000/2)

- 2.1 Пескарење кућишта контролера за вожњу (III степен)
- 2.2 Пескарење поклопца кућишта контролера за вожњу
- 2.3 Израда лајсни за причвршћење гуме, црт.бр.43-011
- 2.4 Бојење кућишта, поклопца и лајсни алкидном бојом, два пута основна, два пута завршна RAL 7032
- 2.5 Израда, лепљење и причвршћење лајснама и заковицама гумене облоге кућишта контролера кочења, црт.бр.43-012
- 2.6 Вијак поз. 015, уколико је оштећен заменити новим, а место за везу за спајање уземљења на кућишту контролера, калаисати

3. Ремонт педале контролера за вожњу (црт.бр.T-01-NN-43-000/7)

- 3.1 Пескарење свих делова (II степен), и бојење истом бојом као и кућиште контролера за вожњу RAL 7032
- 3.2 Израда и уградња нове гумене облоге по црт.бр. **44-029** и осигурање жичаним осигурачем

4. Ремонт помоћног (радног) контакта (црт.бр. Т-01-NN-44-000/10)

- 4.1 Расклопити комплетно помоћни контакт. Поцинковати следеће делове: носач полуге, црт.бр.**22-051**; полугу контакта, црт.бр.**22-046**; осовиницу и тањирасте опруге.
Спиралне опруге, поз. 22-036 и 22-033 заменити новим.
- 4.2 Ролницу црт.бр.44-038 заменити котрљајним лежајем 624 2Z
- 4.3 Осовиницу, црт.бр.22-035 заменити новом
- 4.4 Заменити комплетну плетеницу са покретним контактом, црт.бр.22-000/9
- 4.5 Навртку, ускочник и завртањ заменити новим
- 4.6 Изолациони носач поз. 049 добро опрати бензином
- 4.7 Склопити помоћни контакт и припремити га за уградњу

5. Пре склапања механичког дела контролера обавезно заменити следеће делове:

- 5.1 Гребене-брегасте плоче
JK1 поз.43-044; JK2 поз.43-043; JK3 поз.43-042; JK4 поз.43-041;
JK5 поз.43-040; JK6 поз.43-039
- 5.2 Прирубницу кућишта лежаја, црт.бр.43-000/10
- 5.3 Брегасти контакт, 6 комада, црт.бр.44-000/11
- 5.4 Опругу, црт.бр.44-041
- 5.5 Одстојне чауре, црт.бр. 44-042
- 5.6 Клин, црт.бр.43-031, и црт.бр.43-051
- 5.7 Голи завртањ, црт.бр.43-057 и црт.бр.43-056
- 5.8 Клизне лежајеве, 3 комада, црт.бр. 43-054
- 5.9 Прирубницу, црт.бр.43-055 и црт.бр. 43-027
- 5.10 Заптивку, црт.бр.43-046
- 5.11 Плочице, 2 комада, црт.бр.43-062
- 5.12 Одстојник, 6 комада, црт.бр.43-048 и црт.бр.43-047
- 5.13 Чауру, црт.бр.43-026
- 5.14 Вијке, навртке, подлошке, расцепке, чивије и заковице

6. Склапање механичког дела контролера

Склапање извршити према цртежу бр.43-000/1 при чему треба водити рачуна да сваки радни и мирни контакт добро налажу један на други, у одређеном положају према датој шеми на цртежу.

7. По склапању механичког дела контролера извршити електро повезивање свих радних и мирних контаката према шеми на цртежу бр. 43-000/1

- 7.1 Обавезно заменити каблове и кабловске стопице и извршити обележавање каблова бројчаним ознакама
- 7.2 Конектор, у случају да је оштећен, заменити новим

8. Означавање: Изабрани понуђач се обавезује да на кућишту сваког репарираниог контролера, на месту које је видљиво након монтаже, нитовањем постави плочицу на којој је утиснут месец и година репарације.

У прилогу конкурсне документације налазе се радионички цртежи делова који се мењају, који чине саставни део конкурсне документације.

2.ТЕХНИЧКИ ОПИС ПЕДАЛЕ, КОЧНА КТ4 СКЛОП РЕМОНТОВАНА

Репарација контролера кочења обухвата следеће:

1. Расклапање контролера за кочење до најситнијег детаља

2. Ремонт кућишта контролера за кочење (црт.бр.Т-01-NN-44-000/3)

- 2.1 Пескарење кућишта контролера за кочење (III степен)
- 2.2 Пескарење поклопца кућишта контролера за кочење
- 2.3 Израда лајсни за причвршћење гуме, црт.бр.44-025
- 2.4 Бојење кућишта, поклопца и лајсни алкидном бојом, два пута основна, два пута завршна
- 2.5 Израда, лепљење и причвршћење лајснама и заковицама гумене облоге кућишта контролера кочења, црт.бр.44-024
- 2.6 Вијак поз.0 32, уколико је оштећен заменити новим, а место за везу за спајање уземљења на кућишту контролера, калаисати

3. Ремонт педале контролера за кочење (црт.бр.Т-01-NN-44-000/2)

- 3.1 Пескарење свих делова (II степен), и бојење истом бојом као и кућиште контролера
- 3.2 Израда нових одстојних чаура, црт.бр. 44-018
- 3.3 Израда и уградња осовиница према црт.бр. 44-**019**
- 3.4 Израда и уградња подметача, 44-012
- 3.5 Израда нове плочице, црт.бр. 44-009
- 3.6 Израда граничника, црт.бр. 44-011
- 3.7 Израда новог скакавца, црт.бр. 44-006
- 3.8 Израда и уградња нове опруге, црт.бр.44-003
- 3.9 Замена гумене навлаке новом по црт.бр. 43-029, и њено осигурање жичаним осигурачем
- 3.10. Вијке, навртке, подлошке и расцепке заменити новим (поз.44-007; 44-008; 44-013; 44-021 и 44-022

4. Ремонт помоћног (радног) контакта (црт.бр. Т-01-NN-44-000/10)

- 4.1 Расклопити комплетно помоћни контакт. Поцинковати следеће делове: носач полуге,црт.бр.22-051; полуку контакта, црт.бр.22-046; осовиницу и тањирасте опруге. Спиралне опруге, поз. 22-036 и **22-033** заменити новим.
- 4.2 Ролницу црт.бр.44-038 заменити котрљајним лежајем 624 2Z
- 4.3 Осовиницу, црт.бр.22-035 заменити новом
- 4.4 Заменити комплетну плетеницу са покретним контактом, црт.бр.22-000/9
- 4.5 Навртку, ускачник и завртањ заменити новим
- 4.6 Изолациони носач, поз. 049 опрати бензином
- 4.7 Склопити помоћни контакт и припремити га за уградњу

5. Пре склапања механичког дела контролера обавезно заменити следеће делове:

- 5.1 Гребене-брегасте плоче
BK1 поз.44-043; BK2 поз.44-044; BK3 поз.44-045; BK4 поз.44-046;
BK5 поз.44-047; BK6 поз.44-048; BK7 поз.44-049; BK8 поз.44-050;
BK9 поз.44-051; BK10 поз.44-052
- 5.2 Прирубницу са граничником, црт.бр.44-009
- 5.3 Брегасти контакт, 10 комада, црт.бр.44-000/11
- 5.4 Опругу, 3 комада, црт.бр.44-041
- 5.5 Одстојне чауре, црт.бр. 44-042
- 5.6 Клин, црт.бр.43-051, и црт.бр.43-031
- 5.7 Голи завртањ, црт.бр.44-053 и црт.бр.44-054
- 5.8 Клизне лежајеве, 3 комада, црт.бр. 43-054
- 5.9 Вијке, навртке, подлошке, расцепке, чивије и заковице

6. Склапање механичког дела контролера

Склапање извршити према цртежу бр.44-000/1 при чему треба водити рачуна да сваки радни и мирни контакт добро налажу један на други, у одређеном положају према датај шеми на цртежу.

7. По склапању механичког дела контролера извршити електро повезивање свих радних и мирних контаката према шеми на цртежу бр. 44-000/1

- 7.1 Обавезно заменити каблове и кабловске стопице и извршити обележавање каблова бројчаним ознакама
- 7.2 Конектор, у случају да је оштећен, заменити новим

8. Означавање: Изабрани понуђач се обавезује да на кућишту сваког репарираниог контролера, на месту које је видљиво након монтаже, нитовањем постави плочицу на којој је утиснут месец и година репарације.

У прилогу конкурсне документације налазе се радионички цртежи делова који се мењају, који чине саставни део конкурсне документације.

Изабрани понуђач се обавезује да Наручиоцу најпре достави једну ремонтвану педалу, а тек након добијене писане сагласности СП "Централа" и преосталу количину.

Сви потенцијални понуђачи могу да изврше увид на локацији СП "ЦЕНТРАЛА" ул. Кнегиње Љубице број 29, у узорке уз претходни договор путем телефона 064/880-2021 са контакт особом г-дином Миланом Гегићем.

Место извршења услуге: Изабрани понуђач се обавезује да преузимање делова предвиђених за ремонт као и допремање ремонтваних делова врши у Централном пријемном магацину ЈКП ГСП "Београд", ул. Кнегиње Љубице 29, 11000 Београд.

Најдужи рок за преузимање неисправног добра које је спремно за ремонт за партију **3** који је Наручилац спреман да прихвати је **3 дана** рачунајући од дана пријема писаног позива Наручиоца за преузимањем делова на ремонт.

Најдужи рок извршења предметне услуге за партију **3** који је Наручилац спреман да прихвати је **30 календарских дана** рачунајући од дана преузимања неисправних добара на ремонт.

Минимални гарантни период на извршену услугу ремонта за партију **3** који је Наручилац спреман да прихвати је **12 месеци** рачунајући од дана испоруке ремонтваног добра.

Изабрани понуђач се обавезује да обезбеди сав материјал потребан за извршење предметне услуге.

Изабрани понуђач се обавезује да делови који се мењају испуњавају стандарде у погледу безбедносно-техничких карактеристика и захтева који су прописани за добра чији је ремонт предмет набавке.

Квалитет извршене услуге мора да обезбеди квалитет репарираних делова у квалитету делова прве уградње.

ТЕХНИЧКИ УСЛОВИ ЗА ИЗАБРАНОГ ПОНУЂАЧА И ДОБРА КОЈЕ УГРАЂУЈЕ

- Изабрани понуђач је обавезан да угради нова, а не коришћена или ремонтована добра и да за потребе Пријемне контроле у ГСП дефинише начин на који се то доказује односно проверава.
- Уколико се контролом квалитета или у току експлоатације утврди одступање од датог гарантног периода, односно декларисаног квалитета, Изабрани понуђач је обавезан да без надокнаде отклони све недостатке, као и да а Наручиоцу надокнади евентуално причињену штету.
- Изабрани понуђач је дужан да отклони све неисправности које подлежу гаранцији, о свом трошку.
- Изабрани понуђач је дужан да отклони све неисправности у разумном року, најкасније 10 дана од пријема писаног позива Наручиоца за отклањање неисправности.
- Изабрани понуђач се ослобађа обавезе отклањања неисправности ако је иста последица неправилног одржавања или последица више силе.
- Уграђена морају бити прописно декларисана и обележена са образложеном ознаком произвођача. Произвођачка декларација мора да садржи:
 - Назив производа,
 - Тип производа,
 - Каталожки број,
 - Назив произвођача,
 - Земља порекла,
 - Серијски број (уколико постоји),
 - Датум производње - година, месец, недеља... (уколико постоји).
- Изабрани понуђач је обавезан да се на захтев Наручиоца изјасни о томе како произвођач понуђене добара испитивањем потврђује квалитет својих производа, да ли су и ако јесу, како и када испитивани статистички репрезентативни узорци производа који су предмет уговора.
- У случају потребе Наручилац има право да спроведе контролу квалитета, односно контролу саобразности испоручених добара са декларацијом код за то компетентне организације (акредитоване лабораторије и сл.), а која је способна да то учини применом верификоване или документоване методе.
- У цену урачунати све зависне трошкове који терете извршење предметне услуге.
- Извршилац се обавезује да о свом трошку обезбеди сав материјал потребан за извршење предметне услуге.
- Изабрани понуђач се обавезује да преузимање делова предвиђених за ремонт као и допремање ремонтованих делова, **за све партије** врши у Централном пријемном магацину ЈКП ГСП "Београд", ул. Книгиње Љубице 29, 11000 Београд.
- Изабрани понуђач у обавези да за партију 1 организује дефектажу. Комисија Наручиоца обавезно присуствује дефектажи заједно са Изабраним понуђачем и о томе мора да сачини дефектациона листа у два примерка, коју својим потписима оверавају присутни представници Комисије Наручиоца и представници Изабраног понуђача, а сагласност на исту даје Извршни директор за ЕПС.
- Изабрани понуђач се обавезује да ремонтне радове на колевци обртног постоља из партије 2 изврши према оригиналној документацији произвођача трамваја „ЉKD“ из Чешке.
- Уз испоручене колевке из партије 2, Изабрани понуђач се обавезује да достави ЉKD документацију по којој је извршена репарација, као и мерне листе дефектаже и мерне листе завршне контроле оверене од стране техничке контроле Изабраног понуђача. Изабрани понуђач се обавезује да на бочној страни колевке утисне свој лого, редни број, као и месец и годину репарације.
- Изабрани понуђач се обавезује да изврши означавање на кућишту сваког репарираниг контролера из партије 3, на месту које је видљиво након монтаже и нитовањем постави плочицу на којој је утиснут месец и година репарације.
Изабрани понуђач се обавезује да Наручиоцу најпре достави једну ремонтовану педалу из партије 3 (обе ставке), а тек након добијене писане сагласности СП "Централа" и преосталу количину.
Изабрани понуђач се обавезује да делови који се мењају испуњавају стандарде у погледу безбедносно-техничких карактеристика и захтева који су прописани за добра чији је ремонт предмет набавке.
Квалитет извршене услуге мора да обезбеди квалитет репарираних делова у квалитету делова прве уградње.
- Изабрани понуђач се обавезује да по завршењу услуге изда гарантни лист за извршену услугу и уграђена добра са детаљним условима гаранције - за све партије предмета набавке.



БЕОГРАД,

POGON CENTRALA

SEKTOR ODRŽAVANJA

DEFEKTACIONA LISTA BRZINOMERA IPSR-15

№ _____

Redni broj	NAZIV DELA	ZAMENA
1	Displej	
2	Procesor	
3	Merna ulazna grana visokog napona ili 24V	
4	Tastatura	

Napomena:

Za svaku operaciju potrebno je u koloni „ZAMENA“ napisati „DA“ ili „NE“.

Defektažu izvršili:

1. _____ ZA GSP

2. _____

3. _____

1. _____ ZA REMONTERA

2. _____

3. _____

Datum defektaže _____ godine

Datum otpreme _____

Prijemni magacin GSP _____

**SAGLASAN
IZVRŠNI DIREKTOR
ZA EPS**

Dostaviti:

1 x izvršiocu usluge remonta (serviseru)

1 x IZVRŠNOM DIREKTORU

1 x OJ INVESTICIJE GSP

1 x teh.prip SP "Centrala"

1 x a/a



POGON CENTRALA

SEKTOR ODRŽAVANJA

DEFEKTACIONA LISTA STATIČKOG PRETVARAČA SC20

N° _____

Redni broj	NAZIV DELA	ZAMENA
1	Regulatorska ploča Reg20-2	
2	Upuštačka ploča UP SC20	
3	IGBT modul	
4	Ulazni kondenzatori	

Napomena:

Za svaku operaciju potrebno je u koloni „ZAMENA“ napisati „DA“ ili „NE“.

Defektažu izvršili:

ZA GSP
1. _____

2. _____

3. _____

ZA REMONTERA
1. _____

2. _____

3. _____

Datum defektaže _____ godine

Datum otpreme _____

Prijemni magacin GSP _____

**SAGLASAN
IZVRŠNI DIREKTOR
ZA EPS**

Dostaviti:

1 x izvršiocu usluge remonta (serviseru)

1 x IZVRŠNOM DIREKTORU

1 x OJ INVESTICIJE GSP

1 x teh.prip SP "Centrala"

1 x a/a



POGON CENTRALA

SEKTOR ODRŽAVANJA

DEFEKTACIONA LISTA STATIČKOG PRETVARAČA SC250

№ _____

Redni broj	NAZIV DELA	POPRAVKA	ZAMENA
1	Upuštačka ploča RC		
2	Upuštačka ploča 1		
3	Upuštačka ploča 2		
4	Regulatorska ploča		
5	Drajverska ploča		
6	Ulazni tiristorski modul		
7	Ulazni IGBT modul		
8	Ulazni kondenzatori		
9	VN-VF transformator		
10	Frekventni regulator		

Napomena:

Za svaku operaciju potrebno je u koloni „ZAMENA“ napisati „DA“ ili „NE“.

Defektažu izvršili:

ZA GSP
1. _____

2. _____

3. _____

ZA REMONTERA
1. _____

2. _____

3. _____

Datum defektaže _____ godine

Datum otpreme _____

Prijemni magacin GSP _____

**SAGLASAN
IZVRŠNI DIREKTOR
ZA EPS**

Dostaviti:

1 x izvršiocu usluge remonta (serviseru)

1 x IZVRŠNOM DIREKTORU

1 x OJ INVESTICIJE GSP

1 x teh.prip SP "Centrala"

1 x a/a

Ва МОДЕЛ ПОТВРДЕ НАРУЧИОЦА (партија 1)

Назив наручиоца: _____

Адреса: _____

Контакт тел. _____

ПОТВРДА

Изјављујемо, под пуном материјалном и кривичном одговорношћу да је _____ (назив понуђача) у периоду _____ (унети годину), вршио услугу ремонтовања добара која су иста или слична (добра која имају иста својства, сврху и намену) предмету јавне набавке, да је исте испоручивао, да су испоручени репарирани делови коришћени и да су задовољавајућег квалитета као и да за исте нисмо имали нерешених рекламација које се односе на квалитет извршене услуге ремонта.

Р.бр. ставке	Назив добара за која је извршена услуга ремонта	Датум и број уговора/ Број и датум фактуре (у случају да понуђач нема закључене уговоре)	Контакт особа Наручиоца	Контакт телефон
1.				
2.				
...				

Датум:

Пуно име, презиме и функција овлашћеног лица

Печат Наручиоца

НАПОМЕНА:

Наручилац издаје потврду на свом меморандуму.

Достављена потврда треба по садржини да одговара датом примеру (моделу).

Потврда мора бити потписана од стране овлашћених лица са наведеним пуним именом, презименом и функцијом.

На потврди мора да стоји напомена да се иста издаје ради учешћа на тендеру број ВНУ-202/17

Наручилац задржава право да у фази стручне оцене понуда, уколико посумња у истинитост навода из потврде, од понуђача захтева достављање: Записника о извршеним услугама, копија отпремница и фактура у којима ће бити наведене извршене услуге, које морају бити идентичне услугама наведеним у потврди крајњег корисника, као доказ да су услуге заиста и извршене.

НАПОМЕНА: Уколико се потврда захтева од ЈКП ГСП БЕОГРАД као крајњег корисника, понуђач је у обавези да захтев за издавање исте, Наручиоцу достави минимум 3 дана пре истека рока за достављање понуда (отварање 24.10.2017. године).

В6 МОДЕЛ ПОТВРДЕ НАРУЧИОЦА (партија 3)

Назив наручиоца: _____

Адреса: _____

Контакт тел. _____

ПОТВРДА

Изјављујемо, под пуном материјалном и кривичном одговорношћу да је _____ (назив понуђача) у периоду _____ (унети годину), вршио услугу ремонта педала које су предмет јавне набавке из партије 3, да је исте испоручивао, да су испоручени репарирани делови коришћени и да су задовољавајућег квалитета као и да за исте нисмо имали нерешених рекламација које се односе на квалитет извршене услуге ремонта.

Р.бр. ставке	Назив добара за која је извршена услуга ремонта	Датум и број уговора/ Број и датум фактуре (у случају да понуђач нема закључене уговоре)	Контакт особа Наручиоца	Контакт телефон
1.				
2.				
...				

Датум:

Пуно име, презиме и функција овлашћеног лица

Печат Наручиоца

НАПОМЕНА:

Наручилац издаје потврду на свом меморандуму.

Достављена потврда треба по садржини да одговара датом примеру (моделу).

Потврда мора бити потписана од стране овлашћених лица са наведеним пуним именом, презименом и функцијом.

На потврди мора да стоји напомена да се иста издаје ради учешћа на тендеру број ВНУ-202/17

Наручилац задржава право да у фази стручне оцене понуда, уколико посумња у истинитост навода из потврде, од понуђача захтева достављање: Записника о извршеним услугама, копија отпремница и фактура у којима ће бити наведене извршене услуге, које морају бити идентичне услугама наведеним у потврди крајњег корисника, као доказ да су услуге заиста и извршене.

НАПОМЕНА: Уколико се потврда захтева од ЈКП ГСП БЕОГРАД као крајњег корисника, понуђач је у обавези да захтев за издавање исте, Наручиоцу достави минимум 3 дана пре истека рока за достављање понуда (отварање 24.10.2017. године).

VI УСЛОВИ ЗА УЧЕШЋЕ У ПОСТУПКУ ЈАВНЕ НАБАВКЕ ИЗ ЧЛАНА 75. И 76. ЗЈН И УПУТСТВО О НАЧИНУ ДОКАЗИВАЊА ТИХ УСЛОВА СХОДНО ЧЛ. 77. ЗЈН

ОБАВЕЗНИ УСЛОВИ ЗА УЧЕШЋЕ У ПОСТУПКУ ЈАВНЕ НАБАВКЕ (ЧЛ. 75. ЗЈН) ШТО СЕ ДОКАЗУЈЕ ДОСТАВЉАЊЕМ ДОКАЗА ИЗ ЧЛ. 77. ЗЈН, И ТО:

ПРАВНО ЛИЦЕ КАО ПОНУЂАЧ У ПОСТУПКУ ЈАВНЕ НАБАВКЕ МОРА ДОКАЗАТИ:

1. Да је понуђач/подизвођач/учесник заједничке понуде регистрован код надлежног органа, односно уписан у одговарајући регистар, ШТО ДОКАЗУЈУ ДОСТАВЉАЊЕМ извода из регистра Агенције за привредне регистре, односно извода из одговарајућег регистра, односно из регистра надлежног Привредног суда.

Напомена: понуђач није дужан да достави Извод Из АПР-А, који је јавно доступан на интернет страници надлежног органа - АПР-а)

2. Да понуђач /подизвођач/учесник заједничке понуде као ни његов законски заступник – ако је правно лице понуђач /подизвођач/учесник заједничке понуде, односно предузетник – ако је предузетник понуђач/подизвођач/учесник заједничке понуде, није осуђиван за неко од кривичних дела као члан организоване криминалне групе, да није осуђиван за кривична дела против привреде, кривична дела против животне средине, кривично дело примања или давања мита, кривично дело преваре, ШТО ДОКАЗУЈУ ДОСТАВЉАЊЕМ извода из казнене евиденције односно уверења надлежног суда и надлежне полицијске управе Министарства унутрашњих послова да то правно лице и његов законски заступник, односно предузетник- ако је предузетник понуђач, није осуђиван за неко од кривичних дела као члан организоване криминалне групе, да није осуђиван за кривична дела против привреде, кривична дела против животне средине, кривично дело примања или давања мита, кривично дело преваре. Ако је у АПР-у регистровано више законских заступника, потребно је ову потврду доставити за сваког заступника појединачно.

НАПОМЕНА:

За ову тачку правна лица достављају:

- **Извод из казнене евиденције Основног суда на чијем је подручју седиште домаћег правног лица, односно представништва или огранка страног правног лица (потврда мора обухватати и кривична дела која су у надлежности Вишег суда)**
- **Уколико потврда Основног суда не обухвата и кривична дела из надлежности Вишег суда, Понуђач је обавезан да уз потврду Основног суда, достави и потврду Вишег суда)**
- **Извод из казнене евиденције Посебног одељења за организовани криминал Вишег суда у Београду (видети сајт Вишег суда у Београду за казнену евиденцију за правна лица)**
- **Уверење из казнене евиденције полицијске управе МУП-а за законског заступника (за све законске заступнике који су уписани у АПР-у). Захтев за издавање се подноси према месту рођења или према месту пребивалишта законског заступника.**

За ову тачку предузетник доставља:

- **Уверење из казнене евиденције полицијске управе МУП-а. Захтев за издавање се подноси према месту рођења или према месту пребивалишта понуђача.**

3. Да је понуђач /подизвођач/учесник заједничке понуде измирио доспеле порезе и доприносе и друге јавне дацбине у складу са прописима Републике Србије или стране државе када има седиште на њеној територији, ШТО ДОКАЗУЈУ ДОСТАВЉАЊЕМ уверења надлежне Пореске управе Министарства финансија и привреде да су измирили доспеле порезе и доприносе и уверења надлежне локалне самоуправе да су измирили обавезе по основу изворних локалних јавних прихода или потврде надлежног пореског органа да се понуђач/подизвођач/учесник заједничке понуде налази у поступку приватизације.

(ПОТВРДА НАДЛЕЖНЕ ЛОКАЛНЕ САМОУПРАВЕ СЕ МОРА ДОСТАВИТИ ЗА СВЕ ОГРАНКЕ ПРИВРЕДНОГ ДРУШТВА)

НАПОМЕНА ЗА ДОКАЗЕ ЗА ПРАВНА ЛИЦА:

- **Доказ за тачке 2. и 3. не може бити старији од 2 (два) месеца пре дана отварања понуда тј. од 24.08.2017. године, у супротном ће понуда бити одбијена као неприхватљива.**

У складу са чланом 78. став 5. ЗЈН, понуђач који је уписан у регистар понуђача који води Агенција за привредне регистре, није дужан да приликом подношења понуде доказује испуњеност обавезних услова, односно у понуди не мора да доставља доказе из члана 75. став 1. тачке 1., 2. и 4. ЗЈН.

Ради евиденције пристигле документације приликом отварања понуда, понуђачи могу доставити у понуди копију Решења о упису понуђача у регистар или да у понуди наведу податак да су извршили упис у Регистар понуђача.

Наручилац ће приликом стручне оцене понуда извршити проверу Регистра понуђача на сајту Агенције за привредне регистре.

ФИЗИЧКО ЛИЦЕ (ПРЕДУЗЕТНИК) КАО ПОНУЂАЧ У ПОСТУПКУ ЈАВНЕ НАБАВКЕ МОРА ДОКАЗАТИ:

1. Да понуђач/подизвођач/учесник заједничке понуде није осуђиван за неко од кривичних дела као члан организоване криминалне групе, да није осуђиван за кривична дела против привреде, кривична дела против животне средине, кривично дело примања или давања мита, кривично дело преваре, ШТО ДОКАЗУЈУ ДОСТАВЉАЊЕМ извода из казнене евиденције односно уверења надлежне полицијске управе Министарства унутрашњих послова да није осуђиван за неко од кривичних дела као члан организоване криминалне групе, да није осуђиван за кривична дела против привреде, кривична дела против животне средине, кривично дело примања или давања мита, кривично дело преваре.

НАПОМЕНА:

За ову тачку физичко лице доставља:

- **Уверење из казнене евиденције полицијске управе МУП-а. Захтев за издавање се подноси према месту рођења или према месту пребивалишта понуђача.**
2. Да је понуђач/подизвођач/учесник заједничке понуде измирио доспеле порезе и доприносе и друге јавне дацбине у складу са прописима Републике Србије или стране државе када има седиште на њеној територији, ШТО ДОКАЗУЈУ ДОСТАВЉАЊЕМ уверења надлежне Пореске управе Министарства финансија и привреде да су измирили доспеле порезе и доприносе и уверења надлежне локалне самоуправе да су измирили обавезе по основу изворних локалних јавних прихода.

НАПОМЕНА ЗА ДОКАЗЕ ЗА ФИЗИЧКА ЛИЦА:

- **Доказ за тачке 1. и 2. не може бити старији од 2 (два) месеца пре дана отварања понуда тј. од 24.08.2017. године, у супротном ће понуда бити одбијена као неприхватљива.**

ДОДАТНИ УСЛОВИ ЗА УЧЕШЋЕ У ПОСТУПКУ ЈАВНЕ НАБАВКЕ (ЧЛ. 76. ЗЈН) И УПУТСТВО КАКО СЕ ДОКАЗУЈЕ ИСПУЊЕНОСТ УСЛОВА

1. ДА ПОНУЂАЧ РАСПОЛАЖЕ НЕОПХОДНИМ ФИНАНСИЈСКИМ КАПАЦИТЕТОМ: да је у периоду последње три обрачунске године, Понуђач остварио пословни приход у износу који није мањи од износа укупне вредности понуде без ПДВ-а (збир свих понуђених партија)

Наручилац ће извршити проверу података увидом у биланс успеха - Регистар јавно објављених финансијских извештаја АПР-а.

Уколико се из података Регистра јавно објављених финансијских извештаја у АПР-у, не може утврдити пословни приход за период последње три обрачунске године (односно за период за који су понуђачи регистровани), односно подаци нису јавно објављени, **ПОНУЂАЧ ЈЕ ДУЖАН ДА УЗ ПОНУДУ ДОСТАВИ СЛЕДЕЋЕ ДОКАЗЕ** за период за који је понуђач регистрован:

- биланс успеха оверен и потписан од стране законског заступника или документ са евидентираним свим приходима и расходима за период у коме је понуђач био оперативан, дат под пуном кривичном и материјалном одговорношћу, потписан од стране законског заступника, а за привредне субјекте који воде књиге по систему простог књиговодства, биланс успеха оверен и потписан од стране одговорног лица за састављања биланса и одговорног лица обвезника-законског заступника.

НАПОМЕНА:

Понуђач који није у обавези да утврђује финансијски резултат пословања (паушалац) доставља:

- потврду пословне банке о стварном укупном промету на пословном - текућем рачуну за претходне три обрачунске године (2014., 2015. и 2016. године).

Понуђачи који су директни или индиректни корисници буџетских средстава као и други корисници јавних средстава који су укључени у систем консолидованог рачуна трезора, достављају:

- биланс прихода и расхода оверен од стране Министарства финансија - Управе за трезор.

Уколико понуђач нема седиште на територији Републике Србије доставља:

- финансијски извештај на основу којег ће се утврдити пословни приход, оверен од стране надлежних органа матичне државе, уз које је Понуђач у обавези да достави и преводне тих извештаја на српски језик, оверене од стране овлашћеног судског тумача за предметни страни језик.

Понуђачи који су регистровани у периоду који је краћи од три године, документацију из ОВЕ тачке достављају за период за који су регистровани.

2. ДА РАСПОЛАЖЕ ДОВОЉНИМ ПОСЛОВНИМ КАПАЦИТЕТОМ – ДОКАЗ ЗА ПАРТИЈУ 1 ПРЕДМЕТА НАБАВКЕ

2.1. Уколико понуђач није произвођач добара која су предмет услуге ремонта из партије 1 (за све четири ставке које се налазе у оквиру партије 1) у обавези је да уз понуду достави доказ/сагласност/потврду издату од стране произвођача добара из партије 1 којом се исти овлашћује од стране произвођача добара да може да врши услугу ремонта добара из партије 1 која су предмет јавне набавке.

Доказ/сагласност/потврда мора бити издата на меморандуму произвођача добара, потписана од стране овлашћеног лица (име, презиме, занимање и функција коју обавља у фирми) и оверена печатом.

Уколико понуђач уз понуду не достави тражени доказ како је наведено у претходним ставовима из тачке **2.** (2.1.) или се из достављеног доказа не утврди испуњеност захтеваног услова, понуда ће бити одбијена као неприхватљива, **за партију 1.** за коју понуђач конкурише а није доставио тражени доказ.

ИЛИ

2.1. Минимум **1** (једну) Референц листу односно Доказ / Потврду крајњег корисника да је у последњих 5 година, рачунајући пре дана јавног отварања понуда, понуђач вршио услугу ремонтовања добара која су иста или слична (добра која имају иста својства, сврху и намену) предмету јавне набавке, исте испоручивао крајњем кориснику, да су испоручени репарирани делови коришћени и да су задовољавајућег квалитета као и да за исте није имао нерешених рекламација које се односе на квалитет извршене услуге ремонта.

Референц листа односно доказ/потврда мора бити издата на меморандуму фирме крајњег корисника којој су услуге извршене, потписана од стране овлашћеног лица (име, презиме, занимање и функција коју обавља у фирми) и оверена печатом фирме крајњег корисника.

Наручилац задржава право да у фази стручне оцене понуда, уколико посумња у истинитост навода из потврде, од понуђача захтева достављање: Записника о извршеним услугама, копија отпремница и фактура у којима ће бити наведене извршене услуге, које морају бити идентичне услугама наведеним у потврди крајњег корисника, као доказ да су услуге заиста и извршене.

НАПОМЕНА: Уколико се потврда захтева од ЈКП ГСП "БЕОГРАД" као крајњег корисника, понуђач је у обавези да захтев за издавање исте, Наручиоцу достави минимум 3 дана пре истека рока за достављање понуда (отварање **24.10.2017. године**).

У прилогу Конкурсне документације налази се модел потврде Наручиоца (пример Va).

Уколико понуђач уз понуду не достави тражени доказ како је наведено у претходним ставовима из тачке **2.** (2.1.) или се из достављеног доказа не утврди испуњеност захтеваног услова, понуда ће бити одбијена као неприхватљива, **за партију 1.** за коју понуђач конкурише а није доставио тражени доказ.

3. ДА РАСПОЛАЖЕ ДОВОЉНИМ ПОСЛОВНИМ КАПАЦИТЕТОМ – ДОКАЗ ЗА ПАРТИЈУ 2 ПРЕДМЕТА НАБАВКЕ

3.1. Као доказ испуњености, понуђач уз понуду доставља:

- Важећи сертификат / уверење да понуђач испуњава услове према стандарду SRPS ISO 9001, односно ISO 9001 за случај иностраног понуђача.

Уколико понуђач уз понуду не достави сертификат / уверење да понуђач испуњава услове према стандарду SRPS ISO 9001, односно ISO 9001 за случај иностраног понуђача или достављени сертификат/уверење није важећи понуда ће бити одбијена као неприхватљива **за партију 2** за коју понуђач конкурише а није доставио тражени доказ.

4. ДА РАСПОЛАЖЕ ДОВОЉНИМ ПОСЛОВНИМ КАПАЦИТЕТОМ – ДОКАЗ ЗА ПАРТИЈУ 3 ПРЕДМЕТА НАБАВКЕ

4.1. Као доказ испуњености, понуђач је у обавези да уз понуду достави:

- Важећи сертификат / уверење да понуђач испуњава услове према стандарду SRPS ISO 9001, односно ISO 9001 за случај иностраног понуђача.

Уколико понуђач уз понуду не достави сертификат / уверење да понуђач испуњава услове према стандарду SRPS ISO 9001, односно ISO 9001 за случај иностраног понуђача или достављени сертификат/уверење није важећи понуда ће бити одбијена као неприхватљива **за партију 3** за коју понуђач конкурише а није доставио тражени доказ.

И

4.2. ЗБОГ ЗАХТЕВНОГ РЕЗЕРВНОГ ДЕЛА (ДЕО КОЧИОНОГ УРЕЂАЈА), А У СМISЛУ БЕЗБЕДНОСТИ ВОЗИЛА У САОБРАЋАЈУ ПОНУЂАЧ ЈЕ У ОБАВЕЗИ ДА УЗ ПОНУДУ ДОСТАВИ:

Минимум **1** (једну) Референц листу односно Доказ / Потврду крајњег корисника да је у последњих 5 година, рачунајући пре дана јавног отварања понуда, понуђач вршио услугу ремонтовања педала које су предмет јавне набавке из партије 3, исте испоручивао крајњем кориснику, да су испоручени репарирани делови коришћени и да су задовољавајућег квалитета као и да за исте није имао нерешених рекламација које се односе на квалитет извршене услуге ремонта.

Референц листа односно доказ/потврда мора бити издата на меморандуму фирме крајњег корисника којој су услуге извршене, потписана од стране овлашћеног лица (име, презиме, занимање и функција коју обавља у фирми) и оверена печатом фирме крајњег корисника.

Наручилац задржава право да у фази стручне оцене понуда, уколико посумња у истинитост навода из потврде, од понуђача захтева достављање: Записника о извршеним услугама, копија отпремница и фактура у којима ће бити наведене извршене услуге, које морају бити идентичне услугама наведеним у потврди крајњег корисника, као доказ да су услуге заиста и извршене.

НАПОМЕНА: Уколико се потврда захтева од ЈКП ГСП "БЕОГРАД" као крајњег корисника, понуђач је у обавези да захтев за издавање исте, Наручиоцу достави минимум 3 дана пре истека рока за достављање понуда (отварање **24.10.2017. године**).

У прилогу Конкурсне документације налази се модел потврде Наручиоца (пример V6).

Уколико понуђач уз понуду не достави тражени доказ како је наведено у претходним ставовима из тачке **4.** (4.1. и 4.2.) или се из достављеног доказа не утврди испуњеност захтеваног услова, понуда ће бити одбијена као неприхватљива, **за партију 3.** за коју понуђач конкурише а није доставио тражени доказ.

НАПОМЕНА У ВЕЗИ СА УСЛОВИМА ЗА УЧЕШЋЕ У ПОСТУПКУ ЈАВНЕ НАБАВКЕ (обавезним и додатним):

Докази о испуњености обавезних и додатних услова морају бити достављени уз понуду.

Уколико понуђач не достави доказе о испуњености обавезних и додатних услова приликом подношења понуде на начин предвиђен тачком VI. Конкурсне документације, понуда ће бити одбијена као неприхватљива, осим у случајевима када је понуђач регистрован у регистру понуђача или када исти уместо доказа наведе интернет страницу на којој су наведени подаци јавно доступни.

У складу са чланом 78. став 5. ЗЈН, понуђач који је уписан у регистар понуђача који води Агенција за привредне регистре, није дужан да приликом подношења понуде доказује испуњеност обавезних услова, односно у понуди не мора да доставља доказе из члана 77. став 1. тачке 1)-3) ЗЈН којим доказује испуњеност услова из члана 75. став 1. тачке 1., 2. и 4. ЗЈН.

Ради евиденције пристигле документације приликом отварања понуда, понуђачи могу доставити у понуди копију Решења о упису понуђача у регистар или да у понуди наведу податак да су извршили упис у Регистар понуђача.

Наручилац ће приликом стручне оцене понуда извршити проверу Регистра понуђача на сајту Агенције за привредне регистре.

Наручилац неће одбити понуду која не садржи доказ одређен конкурсном документацијом ако понуђач наведе интернет страницу на којој су тражени подаци јавно доступни.

Ако понуђач није могао да прибави тражена документа у року за подношење понуда, због тога што она у тренутку подношења понуда нису могла бити издата по прописима државе у којој понуђач има седиште и уколико уз понуду приложи одговарајући доказ за то, наручилац ће дозволити понуђачу да накнадно достави тражена документа у примереном року.

Ако понуђач има седиште у другој држави, наручилац задржава право да провери да ли су документи којима се доказује испуњеност тражених услова издати од стране надлежних органа те државе.

Ако се у држави у којој понуђач има седиште не издају горе наведени докази (докази из чл. 77 ЗЈН), понуђач може, уместо доказа, приложити своју писану изјаву дату под кривичном и материјалном одговорношћу оверену пред судским или управним органом, јавним бележником или другим надлежним органом те државе.

Докази о испуњености обавезних и додатних услова могу се достављати у неоввереним копијама, а Наручилац може пре доношења одлуке о додели уговора, захтевати од понуђача, чија је понуда на основу извештаја комисије за јавну набавку оцењена као најповољнија, да достави на увид оригинале или оверену копију свих или појединих доказа, у року који не може бити дужи од 5 дана од дана пријема писаног позива Наручиоца да достави на увид оригинал или оверене фотокопије доказа о испуњености услова из члана 75. и 76. ЗЈН.

Уколико Понуђач чија је понуда оцењена као најповољнија у остављеном року не достави на увид оригинал или оверене фотокопије доказа, Наручилац ће Одлуком, а сходно члану 79. став 3. ЗЈН, такву понуду одбити као неприхватљиву.

СРЕДСТВА ФИНАНСИЈСКОГ ОБЕЗБЕЂЕЊА

ЗА ОЗБИЉНОСТ ПОНУДЕ

Понуђач доставља бланко сопствену меницу са меничним овлашћењем (образац 6) да Наручилац може меницу попунити на износ од 5% од укупне вредности понуде без ПДВ-а (од укупне вредности свих понуђених партија). Уз меницу и менично овлашћење, понуђач је дужан да достави уз понуду и картон депонованих потписа овлашћених лица.

Приликом стручне оцене понуда, Наручилац ће извршити проверу код Народне Банке Србије, да ли је достављена меница наведеног серијског броја регистрована.

Уколико се након провере утврди да достављена меница наведеног серијског броја није регистрована, **Наручилац ће понуђачу оставити рок не дужи од 3 дана**, да достави доказ да је иста регистрована, у супротном, понуда ће бити одбијена као неприхватљива.

Меница и менично писмо-овлашћење морају бити потписани од стране лица које је наведено у картону депонованих потписа и морају бити оверени печатом понуђача.

Уколико понуђач уз меницу:

- не достави картон депонованих потписа
- или не достави менично овлашћење,

Конкурсна документација за јавну набавку услуга: **РЕМОНТ ДЕЛОВА ЗА ТРАМВАЈЕ И ТРОЛЕЈБУСЕ - ПО ПАРТИЈАМА**, (назив и ознака из општег речника набавке: 50100000 - Услуге поправки, одржавања и сродне услуге за возила и припадајућу опрему) **број ВНУ-202/17**

- или менично овлашћење неправилно попуни (не потпише, или исто не буде потписано од стране, за то, овлашћеног лица)

- или менично овлашћење не овери,

Наручилац ће понуђачу оставити рок не дужи од 3 дана, да достави исправна документа, у супротном, понуда ће бити одбијена као неприхватљива.

У конкурсној документацији је дат образац меничног овлашћења.

У случају да понуђач не попуни серијски број менице у обрасцу меничног писма - овлашћења за озбиљност понуде, понуда неће бити одбијена као неприхватљива али наручилац задржава право да у случају да дође до наплате менице, на овлашћењу попуни серијски број исте.

Уколико понуђач у понуди достави оштећену меницу (захефтану за менично овлашћење, пробушену бушачем, поцепану), попуњену, неоверену и непотписану, потписану од стране лица које није наведено у картону депонованих потписа, понуда ће бити одбијена као неприхватљива.

Наручилац може да реализује достављену меницу за озбиљност понуде уколико понуђач:

- повуче своју понуду после отварања понуде, или

- одбије да закључи уговор након што понуда понуђача буде изабрана или

- не достави потписан уговор у року не дужем од пет дана рачунајући од дана када му је достављен уговор на потписивање, осим у случају околности из тач. 18.2. из Упутства понуђачима како да сачине понуду, или

- не достави средство обезбеђења за добро извршење посла на начин како је предвиђено моделом уговора.

Понуђач може уместо Обрасца 6 и менице доставити банкарску гаранцију, неопозиву, без приговора, безусловну, наплативу на први позив, на износ од минимум 5% укупне вредности понуде (укупна вредност свих понуђених партија) без ПДВ-а, као средство за озбиљност понуде.

Банкарска гаранција мора важити 30 дана дуже од важења опције понуде.

Банкарска гаранција може бити уновчена:

- повуче своју понуду после отварања понуде, или

- одбије да закључи уговор након што понуда понуђача буде изабрана или

- не достави потписан уговор у року не дужем од пет дана рачунајући од дана када му је исти достављен на потписивање, осим у случају околности из тач. 18.2. из Упутства понуђачима како да сачине понуду, или

- не достави средство обезбеђења за добро извршење посла на начин како је предвиђено моделом уговора.

Банкарска гаранција за озбиљност понуде ће бити враћена понуђачу, након закључења уговора, даном достављања банкарске гаранције или менице за добро извршење посла.

Уколико понуђач не достави тражено средство обезбеђења, понуда ће бити одбијена као неприхватљива.

Понуђачи који су доставили понуду по предметној набавци, осим изабраног понуђача, су у обавези да у року од 10 дана од правоснажности Одлуке наручиоца, преузму средство обезбеђења за озбиљност понуде.

Уколико средство обезбеђења за озбиљност понуде не буде преузето у наведеном року, Наручилац ће исто вратити понуђачима путем поште. Наручилац неће сносити одговорност за средство обезбеђења за озбиљност понуде у случају да дође до губитка пошиљке или да иста буде оштећена приликом транспорта.

VII УПУТСТВО ПОНУЂАЧИМА КАКО ДА САЧИНЕ ПОНУДУ

1. Право учешћа у поступку јавне набавке и начин достављања доказа

- 1.1. Право учешћа имају сва заинтересована правна и физичка лица која испуњавају услове за учешће у поступку предвиђене ЗЈН (чл. 75. и 76.), а испуњеност услова се доказује достављањем доказа из члана 77. ЗЈН, у складу са Конкурсном документацијом.
- 1.2. Докази о испуњености услова из чл. 77 ЗЈН могу се достављати у неоввереним копијама, а наручилац може пре доношења одлуке о додели уговора захтевати од понуђача чија је понуда на основу извештаја комисије за јавну набавку оцењена као најповољнија, да достави на увид или оверену копију свих или појединих доказа, у року који не може бити дужи од пет дана од дана пријема писаног позива наручиоца да достави на увид оригинал или оверене фотокопије доказа о испуњености услова из чл. 75. и 76. ЗЈН.
- 1.3. Уколико понуђач чија је понуда оцењена као најповољнија не достави на увид оригинал или оверене фотокопије доказа, Наручилац ће одбити понуду као неприхватљиву, сходно чл. 79. ст. 3. ЗЈН.
- 1.4. Наручилац неће одбити понуду као неприхватљиву зато што не садржи доказ одређен ЗЈН или конкурсном документацијом, уколико понуђач наведе у својој понуди интернет страницу на којој су тражени подаци јавно доступни.
- 1.5. У складу са чланом 78. став 5. ЗЈН, понуђач који је уписан у регистар понуђача који води Агенција за привредне регистре, није дужан да приликом подношења понуде доказује испуњеност обавезних услова, односно у понуди не мора да доставља доказе из члана 75. став 1. тачке 1., 2. и 4. ЗЈН.
Ради евиденције пристигле документације приликом отварања понуда, понуђачи могу доставити у понуди копију Решења о упису понуђача у регистар или да у понуди наведу податак да су извршили упис у Регистар понуђача.
Наручилац ће приликом стручне оцене понуда извршити проверу Регистра понуђача на сајту Агенције за привредне регистре.
- 1.6. Ако понуђач има седиште у страниој држави, наручилац може да провери да ли су документи којима понуђач доказује испуњеност тражених услова издати од стране надлежних органа те државе.
- 1.7. Ако понуђач није могао да прибави тражена документа у року за подношење понуда, због тога што она до тренутка подношења понуда нису могла бити издата по прописима државе у којој понуђач има седиште и уколико уз понуду приложи одговарјући доказ за то, наручилац ће дозволити понуђачу да накнадно достави тражена документа у примереном року.
- 1.8. Ако се у држави у којој понуђач има седиште не издају докази из чл. 77. ЗЈН понуђач може, уместо доказа, приложити своју писану изјаву, дату под кривичном и материјалном одговорношћу оверену пред судским или управним органом, јавним бележником или другим надлежним органом те државе.
- 1.9. Уколико понуђач намерава да извршење набавке делимично повери подизвођачу (у обрасцу 1. Образаца понуде - понуђач мора навести проценат укупне вредности набавке који ће поверити подизвођачу који не може бити већи од 50%, као и део предмета набавке који ће се извршити преко подизвођача.
- 1.10. Понуђач у потпуности одговара Наручиоцу извршење обавеза из поступка јавне набавке, без обзира на број подизвођача и исти је дужан да наручиоцу, на његов захтев, омогући присуп код подизвођача ради утврђивања испуњености услова
- 1.11. Подизвођач мора испуњавати услове из члана 75. ЗЈН (тачке 1., 2. и 4.).
- 1.12. Понуђач у понуди, за Подизвођача доставља доказе из члана 77. став 1. ЗЈН (тачке 1., 2. и 4.) као и из тачке 5. истог, за део набавке који ће извршити преко подизвођача.
- 1.13. Уколико је за извршење дела јавне набавке чија вредност не прелази 10 % укупне вредности јавне набавке потребно испунити обавезан услов из члана 75. став 1. тачка 5. ЗЈН, понуђач може доказати испуњеност тог услова преко подизвођача којем је поверио извршење тог дела набавке.
- 1.14. Наручилац може, на захтев подизвођача и где природа предмета набавке то дозвољава пренети доспела потраживања директно подизвођачу, за део набавке који се извршава преко тог подизвођача. У овом случају, Наручилац је дужан да омогући добављачу да приговори ако потраживање није доспело. Оваква правила поступања, не утичу на одговорност понуђача.
- 1.15. Добављач не може ангажовати као подизвођача лице које није навео у понуди, у суротном ће Наручилац реализовати средство обезбеђења и раскунути уговор осим ако би раскидом

- уговора претрпео знатну штету. У овом случају наручилац је дужан обавестити организацију надлежну за конкуренцију. Изузетак од овог правила постоји у случају кад, уколико је на страни подизвођача након подношења понуде настала трајнија неспособност плаћања, ако то лице испуњава све услове одређене за подизвођача, и уколико се добије претходна сагласност Наручиоца.
- 1.16. Уколико понуду поднесе Група понуђача (заједничка понуда) потребно је то навести у понуди (у обрасцу 1 Садржаја понуде). Сваки понуђач из Групе понуђача мора да испуни услове из члана 75. став 1. од тачке 1., 2. и 4. ЗЈН, што доказује достављањем доказа из члана 77. ЗЈН, а остале услове из члана 76. ЗЈН испуњавају заједно, осим ако Наручилац из оправданих разлога не одреди другачије. Услов из члана 75. став 1. тачка 5. ЗЈН дужан је да испуни понуђач из групе понуђача којем је поверено извршење дела набавке, за који је неопходна испуњеност тог услова.
 - 1.17. **Саставни део заједничке понуде је споразум** којим се понуђачи из групе међусобно и према Наручиоцу обавезују на извршење јавне набавке, а који обавезно садржи податке о:
 - 1) податке о члану групе који ће бити носилац посла, односно који ће поднети понуду и који ће заступати групу понуђача пред наручиоцем и
 - 2) опис послова сваког од понуђача из групе понуђача у извршењу уговора.
 - 1.18. Понуђачи који поднесу заједничку понуду одговарају неограничено солидарно према Наручиоцу.
 - 1.19. Наручилац може да тражи од чланова групе понуђача да у понудама наведу имена и одговарајуће професионалне квалификације лица која ће бити одговорна за извршење уговора.
 - 1.20. Задруга понуду може поднети самостално у своје име, а за рачун задругара или заједничку понуду у име задругара. Ако задруга подноси понуду у своје име, за обавезе из поступка јавне набавке и уговора о јавној набавци одговара задруга и задругари у складу са законом. Ако задруга подноси понуду у име задругара, за обавезе из поступка јавне набавке и уговора о јавној набавци неограничено солидарно одговарају задругари.
 - 1.21. Уколико понуђач не докаже да испуњава обавезне и додатне услове за учешће у овом поступку јавне набавке, понуда ће бити одбијена као неприхватљива.

2. Конкурсна документација - измене, допуне и појашњења конкурсне документације

- 2.1. Уколико наручилац у року предвиђеном за подношење понуда измени или допуни конкурсну документацију, Наручилац ће без одлагања измене или допуне објавити на Порталу јавних набавки и на својој интернет страници.
- 2.2. Ако наручилац измени или допуни конкурсну документацију осам или мање дана пре истека рока за подношење понуда, дужан је да продужи рок за подношење понуда.
- 2.3. У складу са чланом 63. став 2. ЗЈН заинтересовано лице може у писаном облику тражити од наручиоца додатне информације или појашњења у вези са припремањем понуде, при чему може да укаже наручиоцу и на евентуално уочене недостатке и неправилности у конкурсној документацији, и то најкасније 5 (пет) дана пре истека рока за подношење понуда, на адресу Кнегиње Љубице 29, 11000 Београд или путем факса број +381 11 366 4087 са назнаком «За набавку број ВНУ-202/17», као и електронским путем на e-mail marijana.stojanovic@gsp.co.rs са истомознаком. Наручилац ће одговор објавити на Порталу јавних набавки, Порталу јавних набавки града Београда и својој интернет страници у року од 3 (три) дана од дана пријема захтева. *Уколико последњи дан рока за објаву објашњења садржаја конкурсне документације пада у суботу, недељу, на државни празник или на дан када служба Наручиоца не ради, рок истиче првог наредног радног дана.*
- 2.4. Тражење појашњења или додатних информација у вези са припремањем понуда, није дозвољено телефонским путем.
- 2.5. Ако је документ из поступка јавне набавке достављен од стране Наручиоца или понуђача путем факса или електронске поште, страна која је извршила достављање дужна је од друге стране да захтева да на исти начин потврди пријем тог документа, што је друга страна дужна и да учини када је то неопходно као доказ да је достављање извршено.
- 2.6. По истеку рока за подношење понуда, Наручилац не може да мења, нити да допуњује конкурсну документацију.

3. Језик понуде

- 3.1. Понуђачи сачињавају понуду на српском језику према захтевима из конкурсне документације.
- 3.2. Уколико понуђачи доставе делове понуде на страном језику (документа којима се доказује испуњеност обавезних и додатних услова, захтеваних Конкурсном документацијом), а

уколико би Наручилац у поступку прегледа и оцене понуде утврдио да би део понуде требало да буде преведен на српски језик, одредиће понуђачу примерен рок (не дужи од 7 дана) у коме је дужан да изврши превод тог дела понуде, на српски језик, оверен од стране судског тумача.

- 3.3. За делове понуде који су на страном језику (техничка документација и сертификати) а уколико би Наручилац у поступку прегледа и оцене понуде утврдио да би део понуде требало да буде преведен на српски језик, одредиће понуђачу примерен рок (не дужи од 15 дана) у зависности од обима документације, у коме је дужан да изврши превод тог дела понуде на српски језик, оверен од стране судског тумача.
- 3.4. У случају спора, релевантна је је верзија понуде дата на српском језику.

4. Подношење понуда, измене понуде и опозив понуде

- 4.1. Понуда мора бити припремљена и поднета у складу са позивом за подношење понуда и Конкурсном документацијом.
- 4.2. Понуђач понуду подноси непосредно или путем поште. Понуда се подноси у затвореној коверти или кутији, затвореној на начин да се приликом отварања са сигурношћу може утврдити да се први пут отвара.
- 4.3. Понуђач који је самостално поднео понуду, не може истовремено да учествује у заједничкој понуди или као подизвођач, нити да учествује у више заједничких понуда.
- 4.4. Наручилац је дужан да одбије све понуде које су поднете супротно забрани из претходног става (тач. 4.3), сходно члану 87. став 5. ЗЈН.
- 4.5. У року за подношење понуда, понуђач може да измени, допуни или опозове своју понуду, на начин одређен за подношење понуда, односно тако што ће у затвореној коверти доставити допуну понуде са назнаком "**ДОПУНА/ИЗМЕНА ПОНУДЕ ЗА ЈАВНУ НАБАВКУ БР. ВНУ-202/17**". Допуна понуде мора бити достављена наручиоцу пре истека рока за подношење понуда на начин одређен за подношење понуда. У случају да понуђач жели да опозове достављену понуду, потребно је да опозив понуде достави наручиоцу пре истека рока за подношење понуда у затвореној коверти са назнаком "**ОПОЗИВ ПОНУДЕ ЗА ЈАВНУ НАБАВКУ БР. ВНУ-202/17**". Понуђач не може да опозове понуду након истека рока за подношење понуда.
- 4.6. Документација дата у понуди, по окончаном поступку, не враћа се понуђачу (изузев достављеног средства обезбеђења).

5. Трошкови припремања понуде

- 5.1. Трошкове припреме и подношења понуде сноси искључиво понуђач и не може тражити од наручиоца накнаду трошкова.
- 5.2. Ако поступак јавне набавке буде обустављен, из разлога који су на страни наручиоца, Наручилац је дужан да понуђачу надокнади трошкове израде узорка или модела, ако су израђени у складу са техничким спецификацијама Наручиоца и трошкове прибављања средства обезбеђења, под условом да је понуђач доставио образац 5 у својој понуди.

6. Понуда са варијантама

- 6.1. Понуде са варијантама у било ком смислу нису дозвољене (варијанте цена, произвођача, начина плаћања или рокова извршења, начина тј. поступка израде или обраде, гарантних рокова и др.).

7. Поверљивост процеса

- 7.1. Процес оцењивања понуда до момента доношења одлуке сматра се поверљивим.
- 7.2. Информације које се односе на преглед, појашњење, оцењивање и поређење понуда, као и препорука за доделу уговора неће бити откривени понуђачима, нити било којој другој особи која није службено укључена у овај процес док се не донесе одлука о исходу тендера.
- 7.3. Свако настојање понуђача или његових агената да утичу на Наручиочево оцењивање понуда или одлуку о избору резултираће **ОДБИЈАЊЕМ** његове понуде.

8. Додатна објашњења, контрола и допуштене исправке

- 8.1. Ради помоћи у прегледу, вредновању и упоређивању понуда, Наручилац може, у складу са одредбама чл. 93. став 1. ЗЈН, тражити од сваког понуђача додатна објашњења његове понуде, а може да врши контролу и (увид) код понуђача односно његовог подизвођача.
- 8.2. Наручилац не може да захтева, дозволи или понуди промену елемената понуде који су од значаја за примену критеријума за доделу уговора, односно промену којом би се понуда

која је неодговарајућа или неприхватљива, учинила одговарајућом, односно прихватљивом, осим ако другачије не пролази из природе поступка јавне набавке.

- 8.3. Наручилац може уз сагласност понуђача да изврши исправке рачунских грешака уочених приликом разматрања понуде по окончаном поступку отварања понуда.
- 8.4. У случају разлике између јединичне и укупне цене, меродавна је јединична цена.
- 8.5. Уколико се понуђач не сагласи са исправком рачунских грешака, таква понуда биће оцењена као неприхватљива.

9. Неуобичајено ниска цена

- 9.1. Наручилац може да одбије понуду због неуобичајено ниске цене, сходно члану 92. став 1. ЗЈН.
- 9.2. Уколико Наручилац оцени да понуда садржи неуобичајено ниску цену, дужан је да од Понуђача захтева детаљно образложење свих њених саставних делова које сматра меродавним сходно члану 92. став 3. ЗЈН.
- 9.3. За одговор из тачке 9.2 Наручилац ће понуђачу оставити рок од 5 дана од дана пријема захтева, за достављање разјашњења.
- 9.4. Наручилац је дужан да по добијању образложења из претходне тачке, провери меродавне саставне елементе понуде.

10. Критеријуми за доделу уговора

10.1.

Критеријум за доделу уговора за партију **1** је најнижа понуђена цена – укупна вредност понуде (укупан збир јединичних понуђених цена ставки од 1 до 4), с тим што ће се реализација уговора за партију 1 предмета набавке вршити највише до износа укупне процењене вредности набавке за ту партију.

Резервни критеријум за партију 1 (уколико 2 или више понуђача доставе понуду са идентичном понуђеном ценом – укупном вредношћу понуде):

- I. Уколико 2 или више понуђача доставе понуду са идентичном понуђеном ценом – укупном вредношћу понуде, предност при додели уговора ће имати понуда са краћим роком извршења.
- II. Уколико све понуде са идентичном понуђеном ценом – укупном вредношћу понуде, имају и идентичан рок извршења, предност при додели уговора ће имати понуда са дужим роком гарантног периода.

Критеријум за доделу уговора за партију **2** је најнижа понуђена јединична цена, с тим што ће се реализација уговора за партију 2 предмета набавке вршити највише до износа укупне процењене вредности набавке за ту партију.

Резервни критеријум за партију 2 (уколико 2 или више понуђача доставе понуду са идентичном понуђеном ценом):

- I. Уколико 2 или више понуђача доставе понуду са идентичном понуђеном ценом, предност при додели уговора ће имати понуда са краћим роком извршења.
- II. Уколико све понуде са идентичном понуђеном ценом, имају и идентичан рок извршења, предност при додели уговора ће имати понуда са дужим роком гарантног периода.

Критеријум за доделу уговора за партију **3** је најнижа понуђена цена – укупна вредност понуде (укупан збир јединичних понуђених цена ставки 1 и 2), с тим што ће се реализација уговора за партију 3 предмета набавке вршити највише до износа укупне процењене вредности набавке за ту партију.

Резервни критеријум за партију 3 (уколико 2 или више понуђача доставе понуду са идентичном понуђеном ценом – укупном вредношћу понуде):

- I. Уколико 2 или више понуђача доставе понуду са идентичном понуђеном ценом – укупном вредношћу понуде, предност при додели уговора ће имати понуда са краћим роком извршења.
- II. Уколико све понуде са идентичном понуђеном ценом – укупном вредношћу понуде, имају и идентичан рок извршења, предност при додели уговора ће имати понуда са дужим роком гарантног периода.

11. Разлози за одбијање понуде

- 11.1. Понуда ће бити одбијена:
 - (1) уколико поседује битне недостатке
 - (2) уколико није одговарајућа
 - (3) уколико ограничава права Наручиоца
 - (4) уколико условљава права Наручиоца
 - (5) уколико ограничава обавезе понуђача
- 11.2. Наручилац може донети Одлуку о додели уговора понуђачу чија понуда садржи понуђену цену већу од процењене вредности јавне набавке ако није већа од упоредиве тржишне цене и ако су понуђене цене у свим одговарајућим понудама веће од процењене вредности јавне набавке.
- 11.3. Битни недостаци понуде су:
 - (6) уколико понуђач не докаже да испуњава обавезне услове за учешће
 - (7) уколико понуђач не докаже да испуњава додатне услове (у случају када су додатни услови прописани Конкурсном документацијом)
 - (8) уколико понуђач није доставио тражено средство обезбеђења
 - (9) уколико је понуђени рок важења понуде краћи од прописаног
 - (10) уколико понуда садржи друге недостатке због којих није могуће утврдити стварну садржину понуде или није могуће упоредити је са другим понудама
- 11.4. Благовремена понуда је понуда која је примљена од стране наручиоца у року одређеном у позиву за подношење понуда.
- 11.5. Одговарајућа понуда је понуда која је благовремена и за коју је утврђено да потпуно испуњава све техничке спецификације.
- 11.6. Прихватљива понуда је понуда која је благовремена, коју наручилац није одбио због битних недостатака, која је одговарајућа, која не ограничава, нити условљава права наручиоца или обавезе понуђача и која не прелази износ процењене вредности јавне набавке.

12. Увид у документацију

- 12.1. Понуђач има право да изврши увид у документацију о спроведеном поступку јавне набавке после доношења одлуке о додели уговора, односно одлуке о обустави поступка о чему може поднети писмени захтев наручиоцу.
- 12.2. Наручилац је дужан да лицу из претходног става, омогући увид у документацију и копирање документације из поступка о трошку подносиоца захтева, у року од два дана од дана пријема писаног захтева, уз обавезу да заштити податке у складу са чланом 14. ЗЈН.

13. Захтев за заштиту права

- 13.1. Захтев за заштиту права подноси се Наручиоцу, а копија се истовремено доставља Републичкој комисији за заштиту права у поступцима јавних набавки (у даљем тексту: Републичка комисија).
- 13.2. Захтев за заштиту права може се поднети у току целог поступка јавне набавке, против сваке радње наручиоца, осим ако ЗЈН није другачије одређено.
- 13.3. Захтев за заштиту права којим се оспорава врста поступка, садржина позива за подношење понуда или конкурсне документације сматраће се благовременим ако је примљен од стране наручиоца најкасније седам дана пре истека рока за подношење понуда, без обзира на начин достављања и уколико је подносилац захтева у складу са чланом 63. став 2. овог закона указао наручиоцу на евентуалне недостатке и неправилности, а наручилац исте није отклонио.
- 13.4. Захтев за заштиту права којим се оспоравају радње које наручилац предузме пре истека рока за подношење понуда, а након истека рока од седам дана, сматраће се благовременим уколико је поднет најкасније до истека рока за подношење понуда.
- 13.5. После доношења одлуке о додели уговора, одлуке о закључењу оквирног споразума и одлуке о обустави поступка, рок за подношење захтева за заштиту права је десет дана од дана објављивања одлуке на Порталу јавних набавки, а пет дана од доношења одлуке о додели уговора на основу оквирног споразума у складу са чланом 40а овог закона.
- 13.6. Захтевом за заштиту права не могу се оспоравати радње наручиоца предузете у поступку јавне набавке ако су подносиоцу захтева били или могли бити познати разлози за његово подношење пре истека рока за подношење захтева из члана 149. ст. 3. и 4. ЗЈН, а подносилац захтева га није поднео пре истека тог рока.

- 13.7. Ако је у истом поступку јавне набавке поново поднет захтев за заштиту права од стране истог подносиоца захтева, у том захтеву се не могу оспоравати радње наручиоца за које је подносилац захтева знао или могао знати приликом подношења претходног захтева.
- 13.8. Наручилац објављује обавештење о поднетом захтеву за заштиту права на Порталу јавних набавки и на својој интернет страници најкасније у року од два дана од дана пријема захтева за заштиту права.
- 13.9. У случају поднетог захтева за заштиту права наручилац не може донети одлуку о додели уговора, одлуку о закључењу оквирног споразума, одлуку о признавању квалификације и одлуку о обустави поступка, нити може закључити уговор о јавној набавци пре доношења одлуке о поднетом захтеву за заштиту права, осим у случају преговарачког поступка из члана 36. став 1. тачка 3) овог закона.
- 13.10. Одговорно лице наручиоца може донети одлуку да наручилац предузме активности наведен у претходном ставу пре доношења одлуке о поднетом захтеву за заштиту права, када би задржавање активности наручиоца у поступку јавне набавке, односно у извршењу уговора о јавној набавци проузроковало велике тешкоће у раду или пословању наручиоца које су несразмерне вредности јавне набавке, а која мора бити образложена.
- 13.11. Републичка комисија, на предлог наручиоца, може дозволити наручиоцу да предузме наведених активности из става 13.9. пре доношења одлуке о поднетом захтеву за заштиту права, када би задржавање активности наручиоца у поступку јавне набавке, односно у извршењу уговора о јавној набавци значајно угрозило интерес Републике Србије.
- 13.12. Одредбама члана 151. ЗЈН одређено је шта захтев за заштиту права садржи.
- 13.13. Ако поднети захтев за заштиту права не садржи све обавезне елементе из члана 151. став 1., наручилац ће такав захтев одбацити закључком.
- 13.14. Против закључка наручиоца из члана 151. став 2. ЗЈН подносилац захтева може у року од три дана од дана пријема закључка поднети жалбу Републичкој комисији, док копију жалбе истовремено доставља наручиоцу.
- 13.15. Сходно одредбама члана 156. ЗЈН, подносилац захтева за заштиту права је дужан да на Рачун буџета Републике Србије број: 840-30678845-06 уплати таксу у износу од:
- 120.000,00 динара ако се захтев за заштиту права подноси пре отварања понуда или ако процењена вредност јавне набавке, односно понуђена цена понуђача којем је додељен уговор није већа од 120.000.000,00 динара;
 - 0,1 % процењене вредности јавне набавке, односно понуђене цене понуђача којем је додељен уговор, ако је та вредност већа од 120.000.000,00 динара.
- Шифра плаћања: 153 или 253; позив на број: ВНУ-202/17; сврха уплате: Такса за ЗЗП; ЈКП ГСП Београд са назнаком набавке бр. ВНУ-202/17; Корисник: Буџет Републике Србије.
- 13.16. Увид у ближе информације о подношењу захтева за заштиту права понуђачи могу извршити на сајту Републичке Комисије за заштиту права у поступцима јавних набавки - <http://www.kjn.gov.rs/ci/uputstvo-o-uplati-republike-administrativne-takse.html>.

14. Предност за домаћег понуђача

- 14.1. У случају примене критеријума најниже понуђене цене, а у ситуацији када постоје понуде домаћег и страног понуђача који пружа услугу, наручилац ће изабрати понуду домаћег понуђача под условом да његова понуђена цена није већа од 5% у односу на најнижу понуђену цену страног понуђача, сходно чл. 86. став 3. ЗЈН.
- 14.2. У понуђену цену страног понуђача урачунавају се и царинске даџбине.
- 14.3. Домаћи понуђач је правно лице резидент у смислу закона којим се уређује порез на добит правних лица, односно физичко лице резидент у смислу закона којим се уређује порез на доходак грађана.

15. Поверљивост понуде

- 15.1. Понуђач не може да означи поверљивим следеће податке:
- Цене из понуде, опцију понуде, рок извршења, услове и начин плаћања и гарантни период
 - Произвођача уграђених добара, каталожке бројеве произвођача и земљу порекла
 - Доказе о испуњености услова из члана 75. и 76.ЗЈН
- 15.2. Податке које сматра поверљивим треба осенчити и написати «поверљиво». Уколико је цео документ (цео лист) поверљив у заглављу документа написати поверљиво и оверити печатом.
- 15.3. Податке које понуђач означи поверљивим, означава само поверљивост податка у односу на остале учеснике на тендеру, а не може да значи поверљивост у односу на Наручиоца.
- 15.4. Наручилац је дужан да чува све податке о понуђачима садржане у понуди које је као такве, у складу са законом, понуђач означио као поверљиве.

- 15.5. Наручилац је дужан да одбије давање информације која би значила повреду поверљивости података добијених у понуди.
- 15.6. Наручилац је дужан да чува као пословну тајну имена, заинтересованих лица, понуђача и подносилаца пријава, као и податке о поднетим понудама, односно пријавама, до отварања понуда, односно пријава.
- 15.7. Неће се сматрати поверљивим докази о испуњености обавезних услова, цена и други подаци из понуде који су од значаја за примену елемената критеријума и рангирање понуде.
- 15.8. Наручилац у конкурсној документацији може захтевати заштиту поверљивости података које понуђачима ставља на располагање, укључујући и њихове подизвођаче.
- 15.9. Наручилац може условити преузимање конкурсне документације потписивањем изјаве или споразума о чувању поверљивих података уколико ти подаци представљају пословну тајну у смислу закона којим се уређује заштита пословне тајне или представљају тајне податке у смислу закона којим се уређује тајност података.
- 15.10. Лице које је примило податке одређене као поверљиве дужно је да их чува и штити, без обзира на степен те поверљивости.

16. Попуњавање образаца

- 16.1. Обрасци дати у конкурсној документацији попуњавају се, потписују и оверавају од стране овлашћеног лица понуђача или овлашћеног представника понуђача у случају подношења заједничке понуде.
- 16.2. Попуњавање образаца и Модела уговора није дозвољено графитном оловком, пенкалом или фломастером. Уколико понуђач начини грешку у попуњавању образаца датих у конкурсној документацији, свака исправка (бељење или подебљавање бројева и слова) мора бити оверена и парафирана од стране одговорног лица понуђача.
- 16.3. Уколико понуђач наступа са Групом понуђача (заједничка понуда), попуњавање, потписивање и овера образаца у конкурсној документацији врши се у складу са споразумом којим се понуђачи из групе међусобно и према наручиоцу обавезују на извршење јавне набавке, а који је саставни део заједничке понуде (**осим образаца 5 и 7 који морају потписати сви чланови групе посебно - наведене образце копирати онолико пута колико има понуђача у Заједничкој понуди**).
- 16.4. Уколико понуђач наступа са подизвођачем, попуњавање, потписивање и оверу образасца у конкурсној документацији врши понуђач.

17. Присуствовање јавном отварању понуда

- 17.1. Отварање понуда је јавно.
- 17.2. Пре почетка отварања понуда, представник понуђача који ће присуствовати поступку отварања понуда и активно учествовати, дужан је да Комисији за јавну набавку преда писано пуномоћје/овлашћење.
- 17.3. Пуномоћје/овлашћење на основу кога ће присутни представник доказати овлашћење за активно учешће у поступку јавног отварања понуда (увид у понуде, давање примедби на поступак отварања, оверавање пристиглих понуда, потписивање и преузимање Записника по завршеном отварању, итд...) мора бити оверено печатом и потписано од стране овлашћеног лица понуђача.
- 17.4. Уколико представник понуђача не достави наведено пуномоћје/овлашћење, представник ће бити третиран као општа јавност и неће моћи да активно учествују у поступку отварања.
- 17.5. Уколико отварању понуда присуствује законски заступник понуђача, неопходно је да се као такав легитимише путем извода из АПР-а и личног документа (лична карта, пасош, возачка дозвола и др.). Уколико понуђач не достави наведени извода из АПР-а, Комисија ће, пре почетка отварања понуда, извршити проверу податка на сајту Агенције за привредне регистре.

18. Рок за закључење уговора

- 18.1. Наручилац је дужан да уговор о јавној набавци достави понуђачу којем је уговор додељен у року од осам дана од дана протекла рока за подношење захтева за заштиту права.
- 18.2. Понуђач је дужан да потписани уговор достави наручиоцу у року не дужем од пет дана рачунајући од дана када му је достављен уговор на потписивање, осим у случају оправданих разлога, тј, објективних околности када рок може бити дужи о чему је понуђач дужан обавестити наручиоца.
- 18.3. Наручилац може и пре истека рока за подношење захтева за заштиту права закључити уговор о јавној набавци:
 - на основу оквирног споразума

- у случају примене преговарачког поступка из чл. 36. став 1. тач. 3) ЗЈН
 - у случају примене система динамичке набавке
 - у случају поступка јавне набавке мале вредности из чл. 39. став 6. ЗЈН
 - ако је поднета само једна понуда, осим у преговарачком поступку без објављивања позива за подношење понуда
- 18.4. Ако је захтев за заштиту права поднет након закључења уговора у складу са чланом 112. став 2. ЗЈН наручилац не може извршити уговор о јавној набавци до доношења одлуке о поднетом захтеву за заштиту права, осим ако Републичка комисија на предлог наручиоца не одлучи другачије или уколико Одговорно лице наручиоца донесе одлуку да наручилац предузме горе наведене активности, када би задржавање активности наручиоца у поступку јавне набавке, односно у извршењу уговора о јавној набавци проузроковало велике тешкоће у раду или пословању наручиоца које су несразмерне вредности јавне набавке, а која мора бити образложена.
- 18.5. Уколико Наручилац не достави потписан Уговор понуђачу у року из става 18.2., понуђач није дужан да потпише уговор што се неће сматрати одустајањем од понуде и не може због тога сносити било какве последице, осим ако је поднет благовремен захтев за заштиту права.
- 18.6. Уколико понуђач не достави потписан уговор у року не дужем од пет дана рачунајући од дана када му је достављен уговор на потписивање, осим у случају околности из тач. 18.2., сматраће се да је одустао од потписивања уговора и наручилац ће реализовати достављено средство обезбеђења за озбиљност понуде .
- 19. Валута и начин на који мора бити наведена и изражена цена у понуди и начин промене уговорене цене**
- 19.1. Вредности се у поступку јавне набавке исказују у динарима.
- 19.2. Понуђач је дужан да у обрасцу понуде наведе укупну цену у динарима, без ПДВ-а, а која укључује и све зависне трошкове који прате извршење набавке.
- 19.3. Ако понуђена цена укључује увозну царину и друге дажбине, понуђач је дужан да тај део одвојено исказе у динарима.
- 19.4. Промена уговорене цене могућа је након протекла 3 месеца од дана потписивања уговора за проценат раста или пада за више од 5% вредности динара у односу на ЕУР-о од дана потписивања уговора по просечном средњем курсу НБС-а (ЕУР-а/ДИН) за месец који предходи месецу у коме је поднет захтев за промену цена (просечан месечни девизни курс узима се са званичног сајта НБС).
- 19.5. Уколико у току уговореног периода на тржишту наступе наведене околности, Извршилац има право да по једном од основа наведених у структури цене поднесе захтев за промену цене.
- 20. Поштовање обавеза које произилазе из важећих прописа о заштити на раду, запошљавању и условима рада и заштите животне средине и да нема забрану обављања делатности која је на снази у време подношења понуда**
- 20.1. Понуђач је дужан да при састављању своје понуде поштује обавезе које произилазе из важећих прописа о заштити на раду, запошљавању и условима рада, заштити животне средине, да нема забрану обављања делатности која је на снази у време подношења понуде.
- 21. Негативне референце**
- 21.1. Сходно члану 82. ЗЈН, Наручилац може одбити понуду понуђача уколико поседује доказ да је понуђач у претходне три године пре објављивање позива за подношење понуда у поступку јавне набавке:
- 1) поступао супротно забрани из чл. 23. и 25. ЗЈН
 - 2) учинио повреду конкуренције;
 - 3) доставио неистините податке у понуди или без оправданих разлога одбио да закључи уговор о јавној набавци, након што му је уговор додељен;
 - 4) одбио да достави доказе и средства обезбеђења на шта се у понуди обавезао.
- 21.2. Наручилац може одбити понуду уколико поседује доказ који потврђује да понуђач није испуњавао своје обавезе по раније закљученим уговорима о јавним набавкама који су се односиле на услугу која је предмет ове набавке, за период од претходне три године пре објављивање позива за подношење понуда.
- Доказ из претходног става ове тачке може бити:
- 1) правоснажна судска одлука или коначна одлука другог надлежног органа;

- 2) исправа о реализованом средству обезбеђења испуњења обавеза у поступку јавне набавке или испуњења уговорних обавеза;
 - 3) исправа о наплаћеној уговорној казни;
 - 4) рекламације потрошача, односно корисника, ако нису отклоњене у уговореном року;
 - 5) извештај надзорног органа о изведеним радовима који нису у складу са пројектом, односно уговором;
 - 6) изјава о раскиду уговора због неиспуњења битних елемената уговора дата на начин и под условима предвиђеним законом којим се уређују облигациони односи;
 - 7) доказ о ангажовању на извршењу уговора о јавној набавци лица која нису означена у понуди као подизвођачи, односно чланови групе понуђача;
- 21.3. Наручилац може одбити понуду ако поседује доказ из тачке 21.2. став 2. 1) ове тачке (правоснажна судска одлука или коначна одлука другог надлежног органа) који се односи на поступак који је спровео или уговор који је закључио и други наручилац ако је предмет јавне набавке истоврстан.
- 21.4. Уколико се понуђач налази на списку негативних референци, који води Управа за јавне набавке, за предмет јавне набавке који је истоврстан овом предмету јавне набавке, Наручилац ће понуду тог понуђача одбити као неприхватљиву.

22. Измене података код понуђача, пре закључења Уговора

- 22.1. Уколико након отварања понуда дође до промене у пословном имену понуђача, седишту понуђача (улица, број), правној форми, промени генералног директора/директора, односно лица које ће потписати Уговор, понуђач мора одмах о томе обавестити Наручиоца писаним путем на адресу Кнегиње Љубице 29, 11000 Београд или путем факса број +381 11 366-4087.

23. Измена током трајања уговора

- 23.1. Наручилац може након закључења уговора о јавној набавци без спровођења поступка јавне набавке повећати обим предмета набавке, с тим да се вредност уговора може повећати максимално до 5% од укупне вредности првобитно закљученог уговора, при чему укупна вредност повећања уговора не може да буде већа од 5.000.000,00 динара, односно 10.000.000,00 динара за наручиоце из области водопривреде, енергетике, саобраћаја и поштанских услуга, под условом да је та могућност јасно и прецизно наведена.
- 23.2. Након закључења уговора о јавној набавци наручилац може да дозволи промену цене и других битних елемената уговора из објективних разлога који морају бити јасно и прецизно одређени у конкурсној документацији, уговору о јавној набавци, односно предвиђени посебним прописима. Променом цене не сматра се усклађивање цене са унапред јасно дефинисаним параметрима у уговору и конкурсној документацији.
- 23.3. У случају овим случајевима наручилац је дужан да донесе одлуку о измени уговора и да у року од три дана од дана доношења исту објави на Порталу јавних набавки.
- 23.4. Неће се сматрати изменом уговора, исправка рачунских и других техничких грешака у уговору.

24. Обавезе за изабраног понуђача

24.1. Гарантни лист за извршену услугу и уграђена добра

Изабрани понуђач се обавезује да по завршењу услуге изда гарантни лист за извршену услугу и уграђена добра са детаљним условима гаранције.

24.2. Доказ о пореклу уграђених добара

Изабрани понуђач је у обавези да, у било ком тренутку испоруке, на захтев Наручиоца достави доказ о пореклу уграђених добара.

У циљу провере порекла уграђених добара увозног порекла Наручилац задржава право да од изабраног понуђача захтева да Наручиоцу достави Пакинг листу и Царинску исправу.

СРЕДСТВА ОБЕЗБЕЂЕЊА

24.3. ЗА ДОБРО ИЗВРШЕЊЕ ПОСЛА

Понуђач коме је додељен уговор дужан је да у року и на начин предвиђен моделом уговора, достави као средство обезбеђења за добро извршење посла - БЛАНКО СОПСТВЕНУ МЕНИЦУ (оверену потписом и печатом) са меничним овлашћењем да Наручилац може попунити меницу на износ 10% од укупно уговорене вредности без ПДВ-а. **Рок важења меничног овлашћења је 30 дана дуже од дана истека рока важења уговора.**

Напомињемо да се датум важења менице као ни тачан износ на који се меница издаје не наводе на меници, меничном овлашћењу и Захтеву за регистрацију.

Уз меницу и менично овлашћење, Понуђач коме је додељен уговор је дужан да достави и картон депонованих потписа овлашћених лица оверен од стране банке, не старији од шест месеци и Захтев за регистрацију менице оверен од стране пословне банке.

Меница и менично писмо-овлашћење морају бити потписани од стране истог лица које је наведено у картону депонованих потписа и морају бити оверени печатом понуђача.

Добро извршење посла подразумева поштовање свих уговорених обавеза на начин и у року како су уговорене.

Наручилац може да реализује достављену меницу у свим ситуацијама када Понуђач коме је додељен уговор не испуњава све уговором преузете обавезе на начин и у роковима који су уговорени, као што је: неизвршење услуге, делимично извршење услуге, кашњење у извршењу услуге дуже од 10 (десет) календарских дана, не решавање рекламација у уговореном року, ангажовање као подивођача лица које није навео у понуди, као и било које друго непоступање на које се Понуђач коме је додељен уговор, уговором обавезује.

Уколико не наступе горе наведене околности, Наручилац је дужан да након истека рока **важења меничног овлашћења**, без одлагања, **меницу** врати Понуђачу коме је додељен уговор.

Понуђач коме је додељен уговор може уместо менице доставити банкарску гаранцију као средство за добро извршење посла, безусловну, наплативу на први позив и без приговора, на износ од 10% од укупно уговорене вредности без ПДВ-а и са роком важења 30 дана дужим од рока важења уговора, која мора бити наплатива у свим ситуацијама када Понуђач коме је додељен уговор не поштује све уговорне обавезе на начин и у року који је уговорен, као што је: неизвршење услуге, делимично извршење услуге, кашњење у извршењу услуге дуже од 10 (десет) календарских дана, не решавање рекламација у уговореном року, ангажовање као подивођача лица које није навео у понуди, као и било које друго непоступање на које се Понуђач коме је додељен уговор, уговором обавезује.

Уколико не наступе горе наведене околности, Наручилац је дужан да након истека рока **важења уговора**, без одлагања, банкарску гаранцију врати Понуђачу коме је додељен уговор.

Наручилац неће наплатити средство за добро извршење посла у ситуацијама када је до кашњења у извршењу услуге дошло услед наступања околности (виша сила) које онемогућавају Понуђача коме је додељен уговор да изврши посао у уговореном року, или наступања других објективних околности које су наступиле после закључења уговора (настале независно од воље Понуђача коме је додељен уговор), а које Понуђач коме је додељен уговор није никако могао избећи, отклонити, предвидети, о чему Понуђач коме је додељен уговор мора да достави доказ.

Понуђач коме је додељен уговор се обавезује да у случају да средство финансијског обезбеђења буде наплаћено, достави под истим условима, уколико то захтева Наручилац, ново средство финансијског обезбеђења у висини од 10 % нереализованог износа укупне вредности уговора без ПДВ-а.

Све трошкове добијања, продужења и активирања средства обезбеђења сноси Понуђач коме је додељен уговор.

Рок за достављање нове менице или банкарске гаранције је 7 дана од дана добијања писаног позива Наручиоца за доставу исте.

24.4. **ЗА ОТКЛАЊАЊЕ НЕДОСТАКА У ГАРАНТНОМ РОКУ**

Понуђач коме је додељен уговор дужан је да у року и на начин предвиђен моделом уговора, достави као средство обезбеђења за отклањање недостатака у гарантном року - БЛАНКО СОПСТВЕНУ МЕНИЦУ (оверену потписом и печатом) са меничним овлашћењем да Наручилац може попунити меницу на износ 5% од укупно уговорене вредности без ПДВ-а. **Рок важења меничног овлашћења је 30 дана дужи од дана истека гарантног периода.**

Напомињемо да се датум важења менице као ни тачан износ на који се меница издаје не наводе на меници, меничном овлашћењу и Захтеву за регистрацију.

Уз меницу и менично овлашћење, Понуђач коме је додељен уговор је дужан да достави и картон депонованих потписа овлашћених лица оверен од стране банке, не старији од шест месеци и Захтев за регистрацију менице оверен од стране пословне банке.

Меница и менично писмо-овлашћење морају бити потписани од стране истог лица које је наведено у картону депонованих потписа и морају бити оверени печатом понуђача.

Наручилац има право да наплати меницу за отклањање недостатака у гарантном року у свим ситуацијама када Понуђач коме је додељен уговор не поштује све уговорне обавезе на начин и у року који је уговорен, као што је: неотклањање неисправности у гарантном року.

Уколико не наступе горе наведене околности, Наручилац је дужан да након истека рока средства обезбеђења, без одлагања, исто врати Понуђачу коме је додељен уговор.

Понуђач коме је додељен уговор може уместо менице доставити банкарску гаранцију као средство за отклањање недостатака у гарантном року, безусловну, наплативу на први позив и без приговора, на износ од 5% од укупно уговорене вредности без ПДВ-а и са роком важења 30 дана дужи од рока важења гарантног рока, која мора бити наплатива у свим ситуацијама када Понуђач коме је додељен уговор не поштује све уговорне обавезе на начин и у року који је уговорен, као што је: неотклањање неисправности у гарантном року и која мора важити све време трајања гарантног периода.

Уколико не наступе горе наведене околности, Наручилац је дужан да након истека рока средства обезбеђења, без одлагања, исто врати Понуђачу коме је додељен уговор.

Наручилац неће наплатити средство за отклањање недостатака у гарантном року услед наступања околности (виша сила) и у ситуацијама када су недостаци настали чињењем од стране Наручиоца.

Уколико не наступе горе наведене околности, Наручилац је дужан да након истека рока средства обезбеђења, без одлагања, исто врати Понуђачу коме је додељен уговор.

Понуђач коме је додељен уговор се обавезује да у случају да средство финансијског обезбеђења буде наплаћено, достави под истим условима, уколико то захтева Наручилац, ново средство финансијског обезбеђења у висини од 5 % нереализованог износа укупне вредности уговора без ПДВ-а.

Све трошкове добијања, продужења и активирања средства обезбеђења сноси Понуђач коме је додељен уговор.

Рок за достављање нове менице или банкарске гаранције је 7 дана од дана добијања писаног позива Наручиоца за доставу исте.

VIII ОБРАЗАЦ ПОНУДЕ И ОСТАЛИ ОБАВЕЗНИ ОБРАСЦИ КОЈЕ ЈЕ ПОНУЂАЧ ДУЖАН ДА ДОСТАВИ УЗ ПОНУДУ

Напомена: ПОНУДА мора бити достављена на ОБРАСЦИМА 1-8 или на обрасцима идентичне садржине

1) ОПШТИ ПОДАЦИ О ПОНУЂАЧУ/ПОДИЗВОЂАЧУ/ЗАЈЕДНИЧКА ПОНУДА - Образац 1

Образац општих података о понуђачу/подизвођачу/заједничка понуда попуњава, потписује и оверава понуђач или овлашћени представник понуђача у случају заједничке понуде - Образац 1. Уколико понуђач намерава да извршење набавке делимично повери подизвођачу потребно је да у обрасцу 1 наведе све податке о подизвођачу (пословно име или скраћени назив из одговарајућег регистра, адреса седишта, матични број, ПИБ, лице за контакт, телефон, факс, део набавке који ће бити поверен подизвођачу и податак о проценту укупне вредности набавке који ће поверити подизвођачу). Образац 1 копирати онолико пута колико има подизвођача у понуди и за сваког навести све податке.

У случају подношења заједничке понуде (Група понуђача), потребно је Образац 1 копирати онолико пута колико има понуђача у Заједничкој понуди и у наведеном обрасцу (образац 1 – Општи подаци о понуђачу), у рубрици подаци о понуђачу попунити све податке о сваком понуђачу понаособ.

У случају подношења заједничке понуде, (Група понуђача) уз Образац 1 доставља споразум којим се понуђачи из групе међусобно и према наручиоцу обавезују на извршење јавне набавке, а који обавезно садржи податке о:

- 1) податке о члану групе који ће бити носилац посла, односно који ће поднети понуду и који ће заступати групу понуђача пред наручиоцем и
- 2) опис послова сваког од понуђача из групе понуђача у извршењу уговора.

2) ОБРАЗАЦ ПОНУДЕ - Образац 2

Образац понуде мора бити попуњен, потписан и оверен од стране понуђача (свака страна обрасца понуде) - Образац 2.

У обрасцу понуде понуђач попуњава захтеване податке.

Све стране обрасца понуде попуњава, потписује и оверава понуђач или овлашћени представник понуђача у случају заједничке понуде.

Након закључења уговора о јавној набавци наручилац може да дозволи промену цене или других битних елемената уговора (рокова извршења, начина и рокова плаћања, гарантног периода) само из објективних разлога који нису постојали у моменту закључења уговора и на које уговорне стране нису могле утицати својом вољом (нпр. ванредне околности, измена законских прописа који су у вези са предметом уговора, велике осцилације цена на тржишту..)

а) Цене у понуди

Све цене морају бити изражене у српским динарима и са урачунатим зависним трошковима набавке на паритету магацин ГСП-а.

У цену урачунати све зависне трошкове који терете извршење предметне услуге.

Уколико понуђач у својој понуди наведе попусте и/или посебне погодности, ти попусти/посебне погодности неће бити од утицаја приликом избора најповољније понуде, уколико нису укалкулисани у саму понуду (дату цену).

Уколико понуђач искаже цену у страниј валути, а наручилац ту могућност није предвидео конкурсном документацијом, понуда ће бити одбијена као неприхватљива.

б) Начин плаћања и рокови плаћања

Рок одложеног плаћања је **45 дана** од дана достављања исправне фактуре Наручиоцу.

Уз фактуру за плаћање Извршилац доставља доказ да је услуга извршена.

Доказ из претходног става представља Записник о извршеној услузи које су дужни потписати овлашћени представници обе уговорне стране

Сваки понуђени рок дужи од 45 дана, биће рок од 45 дана.

Наручилац не издаје финансијске гаранције плаћања.

Наручилац не прихвата никакво додатно условљавање од стране понуђача по питању услова, рока и начина плаћања.

в) Рокови преузимања делова који су спремни за ремонт и рокови извршења услуге ремонта

Најдужи рок за преузимање неисправног добра које је спремно за ремонт за партију **1** који је Наручилац спреман да прихвати је **7 дана** рачунајући од дана пријема писаног позива Наручиоца за преузимањем делова на ремонт.

Најдужи рок за партију 1 у којем је Изабрани понуђач у обавези да организује дефектажу а који је Наручилац спреман да прихвати је **5 дана** рачунајући од дана преузимања делова на ремонт. Комисија Наручиоца обавезно присуствује дефектажи заједно са Изабраним понуђачем и о томе мора да се сачини дефекациона листа у два примерка, коју својим потписима оверавају присутни представници Комисије Наручиоца и представници Изабраног понуђача, а сагласност на исту даје Извршни директор за ЕПС.

Најдужи рок извршења предметне услуге ремонта за партију **1** који је Наручилац спреман да прихвати је **30 дана** рачунајући од дана добијања писане сагласности Извршног директора за ЕПС што уједно представља и писану сагласност Наручиоца за извршењем услуге ремонта.

Најдужи рок за преузимање неисправног добра које је спремно за ремонт за партију **2** који је Наручилац спреман да прихвати је **7 дана** рачунајући од дана пријема писаног позива Наручиоца за преузимањем делова на ремонт.

Најдужи рок извршења предметне услуге за партију **2** који је Наручилац спреман да прихвати је **90 календарских дана** рачунајући од дана преузимања неисправних добара на ремонт.

Најдужи рок за преузимање неисправног добра које је спремно за ремонт за партију **3** који је Наручилац спреман да прихвати је **3 дана** рачунајући од дана пријема писаног позива Наручиоца за преузимањем делова на ремонт.

Најдужи рок извршења предметне услуге за партију **3** који је Наручилац спреман да прихвати је **30 календарских дана** рачунајући од дана преузимања неисправних добара на ремонт.

Наручилац не прихвата никакво додатно условљавање од стране понуђача по питању рока извршења.

Место извршења услуге је на локацији Наручиоца према техничкој спецификацији.

г) Рок важења понуде (опција понуде)

Рок важења понуде не може бити краћи од 60 дана од дана јавног отварања понуда.

Понуда у којој није дат рок важности понуде (опција понуде) као и понуда која има краћи рок важења од минимално захтеваног у претходном ставу биће одбијена као неприхватљива

д) Гарантни период

Минимални гарантни период на извршену услугу ремонта за партију **1** који је Наручилац спреман да прихвати је **12 месеци** рачунајући од дана испоруке ремонтваног добра.

Минимални гарантни период на извршену услугу ремонта за партију **2** који је Наручилац спреман да прихвати је **5 година** рачунајући од дана испоруке ремонтваног добра.

Минимални гарантни период на извршену услугу ремонта за партију **3** који је Наручилац спреман да прихвати је **12 месеци** рачунајући од дана испоруке ремонтваног добра.

3) СТРУКТУРА ЦЕНЕ - Образац 3

Понуђач уз понуду доставља Образац структуре цене (Образац 3) у складу са чланом 12. Правилника о обавезним елементима конкурсне документације у поступцима јавних набавки и начину доказивања испуњености услова (Сл.гласник РС 86/15). У обрасцу структуре цене по потреби наводе се основни елементи понуђене цене:

1. цена (јединична и укупна) са и без ПДВ-а;
2. процентуално учешће одређене врсте трошкова у случају када је наведени податак неопходан ради усклађивања цене током периода трајања уговора, односно оквирног споразума (учешће трошкова материјала, рада, енергената и др.). (понуђач сам одлучује које елементе ће навести и исказати у динарима).

Сматраће се да је сачињен образац структуре цене, уколико су основни елементи понуђене цене садржани у обрасцу понуде.

Образац структуре цене попуњава, потписује и оверава понуђач или овлашћени представник понуђача у случају заједничке понуде - Образац 3.

Уколико Понуђач уз понуду достави **потписан и оверен али непопуњен образац структуре цене**, понуда неће бити оцењена као неприхватљива уколико су основни елементи понуђене цене садржани у обрасцу понуде.

Уколико Понуђач уз понуду достави **потписан и оверен али непопуњен образац структуре цене**, понуда неће бити одбијена као неприхватљива али **понуђач неће имати право** да се након закључења уговора примене одредбе члана 115. став 2. ЗЈН (уколико у току уговореног периода на тржишту наступе околности предвиђене одговарајућим чланом уговора, Понуђач има право да по једном од основа наведених у структури цене поднесе захтев за промену цене).

Уколико Понуђач уз понуду достави **потписан и оверен и попуњен образац структуре цене - Образац 3**, потребно је да у обрасцу 3 наведе све елементе који утичу на формирање понуђене цене (понуђач сам одлучује које елементе ће навести и исказати у динарима).

У складу са елементима које понуђач буде навео у образцу 3, стиче право да се након закључења уговора примене одредбе члана 115. став 2. ЗЈН (уколико у току уговореног периода на тржишту наступе околности предвиђене одговарајућим чланом уговора, Понуђач има право да по једном од основа наведених у структури цене поднесе захтев за промену цене)

За сваку врсту услуге потребно је уписати следеће:

- Врсту услуге на коју се односи структура цене - **колона 1**,
- Јединичну цену без ПДВ-а - **колона 2**,
- Износ за сваки од трошкова који чини наведену јединичну цену (понуђач сам одлучује које елементе ће навести и исказати у динарима - нпр. набавна цена материјала, трошкови испоруке/превоза, монтаже, царине, радне снаге... итд.). Збир свих наведених трошкова треба да чини јединичну цену без ПДВ-а - **колона 3**,
- Стопу ПДВ-а (у процентима) - **колона 4**,
- Износ ПДВ-а на наведену јединичну цену - **колона 5**,
- Износ укупне цене без ПДВ-а (јединична цена x количина) - **колона 6**,
- Износ ПДВ-а на укупну цену - **колона 7**,
- Износ укупне цене са ПДВ-ом - **колона 8**.

Дозвољено је да Понуђач Образац 3 копира онолико пута колико је потребно.

Цене наведене у Обрасцу 3 морају одговарати ценама наведеним у Обрасцу понуде.

Уколико Понуђач уз понуду не достави Образац 3 или достави Образац 3 који није потписан и оверен, понуда ће бити оцењена као неприхватљива.

4) ОБРАЗАЦ ТРОШКОВА ПРИПРЕМЕ ПОНУДЕ - Образац 4

Понуђач може да у оквиру понуде достави укупан износ и структуру трошкова припремања понуде. Понуђач попуњава, потписује и оверава, а у случају заједничке понуде овлашћени представник Образац трошкова припреме понуде - Образац 4, уколико понуђач доставља образац трошкова. Образац треба да садржати трошкове прибављања средстава обезбеђења.

Уколико понуђач у понуди не достави Образац 4 или га не достави на начин како је то захтевано, наручилац неће бити у обавези да надокнади трошкове припремања понуде ако обустави поступак јавне набавке из разлога који су на страни наручиоца.

5) ОБРАЗАЦ ИЗЈАВЕ О НЕЗАВИСНОЈ ПОНУДИ - Образац 5

Понуђач потписује и оверава печатом, а у случају заједничке понуде сви чланови групе **потписују и оверавају печатом**, изјаву којом потврђује под пуном материјалном и кривичном одговорношћу, да је понуду поднео независно, без договора са другим понуђачима или заинтересованим лицима - Образац 5.

У случају постојања основане сумње у истинитост изјаве о независној понуди, наручилац ће одмах обавестити организацију надлежну за заштиту конкуренције.

6) МЕНИЧНО ПИСМО-ОВЛАШЋЕЊЕ ЗА ОЗБИЉНОСТ ПОНУДЕ - Образац 6

Понуђач попуњава, потписује и оверава, а у случају заједничке понуде овлашћени представник, Образац менично писмо-овлашћење за озбиљност понуде (које мора бити потписано од стране овлашћеног лица из картона депонованих потписа) - Образац 6.

Уз Образац меничног писма потребно је доставити:

- бланко сопствену меницу (само потписана од стране овлашћеног лица из картона депонованих потписа и оверена печатом понуђача)
- картон депонованих потписа (из пословне банке понуђача)

Конкурсна документација за јавну набавку услуга: **РЕМОНТ ДЕЛОВА ЗА ТРАМВАЈЕ И ТРОЛЕЈБУСЕ - ПО ПАРТИЈАМА**, (назив и ознака из општег речника набавке: 50100000 - Услуге поправки, одржавања и сродне услуге за возила и припадајућу опрему) **број ВНУ-202/17**

Приликом стручне оцене понуда, Наручилац ће извршити проверу код Народне Банке Србије, да ли је достављена меница наведеног серијског броја регистрована.

Уколико се након провере утврди да достављена меница наведеног серијског броја није регистрована, **Наручилац ће понуђачу оставити рок не дужи од 3 дана**, да достави доказ да је иста регистрована, у супротном, понуда ће бити одбијена као неприхватљива.

Менично овлашћење треба да гласи на износ од минимум 5% укупне вредности понуде (укупна вредност свих понуђених партија) без ПДВ-а.

Меница и менично писмо-овлашћење морају бити потписани од стране лица које је наведено у картону депонованих потписа и морају бити оверени печатом понуђача.

Бланко сопствена меница за озбиљност понуде ће бити враћена понуђачу, након закључења уговора, даном достављања менице за добро извршење посла.

Понуђач може уместо Обрасца 6 и менице доставити банкарску гаранцију, неопозиву, без приговора, безусловну, наплативу на први позив, на износ од минимум 5% укупне вредности понуде (укупна вредност свих понуђених партија) без ПДВ-а, као средство за озбиљност понуде.

7) ИЗЈАВА ПОНУЂАЧА О ПОШТОВАЊУ ОБАВЕЗА ИЗ ВАЖЕЋИХ ПРОПИСА О ЗАШТИТИ НА РАДУ, ЗАПОШЉАВАЊУ И УСЛОВИМА РАДА, ЗАШТИТИ ЖИВОТНЕ СРЕДИНЕ, ДА НЕМА ЗАБРАНУ ОБАВЉАЊА ДЕЛАТНОСТИ КОЈА ЈЕ НА СНАЗИ У ВРЕМЕ ПОДНОШЕЊА ПОНУДА - Образац 7

Образац изјаве о поштовању обавеза из важећих прописа о заштити на раду, запошљавању и условима рада, заштити животне средине, да нема забрану обављања делатности која је на снази у време подношења понуде - Образац 7.

Уколико понуду подноси група понуђача, Изјава мора бити потписана од стране овлашћеног лица сваког понуђача из групе понуђача и оверена печатом (сваки од понуђача доставља посебну изјаву).

Уколико понуђач у понуди не достави Образац 7 или га не достави на начин како је то захтевано понуда ће бити одбијена као неприхватљива.

8) МОДЕЛ УГОВОРА - Образац 8

Понуђач, а у случају заједничке понуде овлашћени представник, попуњава заглавље модела уговора (тачка 1 модела уговора), потписује исти и оверава. Може да попуни и битне елементе уговора - цене, рок извршења услуге, начин и рок плаћања, гарантни период и друге уговорне обавезе.

Уколико исти не буду попуњени, а попуњени су у Обрасцу понуде, биће меродавни подаци из понуде.

ПОНУДА КОЈА НЕ САДРЖИ СВЕ ОБРАСЦЕ, ОСИМ ОБРАЗЦА 1 - ОПШТИ ПОДАЦИ О ПОНУЂАЧУ/ПОДИЗВОЂАЧУ/ЗАЈЕДНИЧКА ПОНУДА (уколико се подаци из образаца 1 могу утврдити из остале документације) или ОБРАЗЦА 4 - ТРОШКОВИ ПРИПРЕМАЊА ПОНУДЕ или ОБРАЗЦА 6 - МЕНИЧНО ПИСМО-ОВЛАШЋЕЊЕ ЗА ОЗБИЉНОСТ ПОНУДЕ (уколико Наручилац остави додатни рок за достављање Образаца 6 или уколико понуђач у понуди достави банкарску гаранцију као средство финансијског обезбеђења за озбиљност понуде), ИЛИ ОБРАСЦЕ КОЈИ СУ ИДЕНТИЧНИ НАВЕДЕНИМ ОБРАСЦИМА, ДОКАЗЕ И ЗАХТЕВЕ ДЕФИНИСАНЕ КОНКУРСНОМ ДОКУМЕНТАЦИЈОМ БИЋЕ ОДБИЈЕНА КАО НЕПРИХВАТЉИВА. НАРУЧИЛАЦ НЕЋЕ ОДБИТИ ПОНУДУ У СИТУАЦИЈИ КАДА ИЗ ПОНУДЕ МОЖЕ УТВРДИТИ ИСПУЊЕНОСТ ЗАХТЕВАНОГ УСЛОВА (нпр. ако се подаци налазе у једном од образаца, а не налазе се у другом обрасцу).

IX ТЕНДЕРСКИ ОБРАСЦИ

ОПШТИ ПОДАЦИ О ПОНУЂАЧУ/ПОДИЗВОЂАЧУ/ЗАЈЕДНИЧКА ПОНУДА

ОБРАЗАЦ 1

ПОДАЦИ О ПОНУЂАЧУ	
Назив понуђача (пуно пословно име или скраћени назив из одговарајућег регистра)	
Назив и седиште понуђача (улица, број, место)	
Општина	
Генерални директор/директор (заокружити)	
Лице које ће потписати уговор	
Лице за контакт	
Број телефона	
Број факса	
Електронска пошта	
Текући рачун предузећа и назив пословне банке понуђача	
Матични број предузећа	
Порески идентификациони број предузећа	
Тип понуђача (правна форма организације предузећа – ДОО, АД, Јавно предузеће, ортачко, командитно...)	
Организациони део (опционо) Односи се на постојање огранака (да ли је ОЈ, Погон, Јединице...), уколико исти не постоје у оквиру предузећа није потребно ништа уносити.	
Врста правног лица (Микро; Мало; Средње; Велико; Физичко лице) - понуђач уписује врсту правног лица	
Понуђач је уписан у Регистар понуђача који води АПР (ЗАОКРУЖИТИ ДА или НЕ)	ДА НЕ
ЗАЈЕДНИЧКА ПОНУДА: У случају подношења заједничке понуде (Група понуђача), потребно је заокружити "ДА" (Уколико има више учесника заједничке понуде, копирати образац 1 онолико пута колико је УЧЕСНИКА У ЗАЈЕДНИЧКОЈ ПОНУДИ и за сваког попунити податке о понуђачу)	ДА
ПОДАЦИ О ПОДИЗВОЂАЧУ	
Назив и седиште подизвођача	
Лице за контакт	
Телефон и факс	
Електронска пошта	
Матични број предузећа	
Порески идентификациони број предузећа	
Део НАБАВКЕ који ће бити поверен подизвођачу	
Процент укупне вредности набавке који ће понуђач поверити подизвођачу	
Датум:	Потпис
Печат понуђача	

ОБРАЗАЦ ПОНУДЕ	ОБРАЗАЦ 2 страна 1/5
-----------------------	--------------------------------

Р.бр. ПАРТИЈЕ / СТАВКЕ у оквиру партије	ШИФРА ГСП-А	НАЗИВ ПАРТИЈЕ / СТАВКЕ У ОКВИРУ ПАРТИЈЕ	Јединица мере	Количина	Јединична понуђена цена ставке са урачунатим свим трошковима извршења услуге (без ПДВ-а у динарима) према критеријуму за доделу уговора
Partija 1: Oprema za tramvaje i trolejbusе					
СТАВКА 1	250431605	TRAFO, 600V/28V DC/DC PRETVARACA BKM333,321	kom	1	
Р.бр. ПАРТИЈЕ / СТАВКЕ у оквиру партије	ШИФРА ГСП-А	НАЗИВ ПАРТИЈЕ / СТАВКЕ У ОКВИРУ ПАРТИЈЕ	Јединица мере	Количина	Јединична понуђена цена ставке са урачунатим свим трошковима извршења услуге и ценама делова који се мењају према дефектационој листи (без ПДВ-а у динарима) према критеријуму за доделу уговора износи:
		Делови који се мењају према дефектационој листи:			Цена без ПДВ-а за ЗАМЕНУ
		1. Regulatorska ploča Reg20-2			
		2. Upuštačka ploča UP SC20			
		3. IGBT modul			
		4. Ulazni kondenzatori			
СТАВКА 2	314020205	PRETVARAČ, STATIČKI SC 20 PRIKOLICE B4 REMONT	kom	1	

М.П.	ПОНУЂАЧ

ОБРАЗАЦ ПОНУДЕ

ОБРАЗАЦ 2
страна 2/5

Р.бр. ПАРТИЈЕ / СТАВКЕ у оквиру партије	ШИФРА ГСП-А	НАЗИВ ПАРТИЈЕ / СТАВКЕ У ОКВИРУ ПАРТИЈЕ	Јединица мере	Количина	Јединична понуђена цена ставке са урачунатим свим трошковима извршења услуге и ценама делова који се мењају И поправљају према дефектационој листи (без ПДВ-а у динарима) према критеријуму за доделу уговора износи:	
					Цена без ПДВ-а за ЗАМЕНУ	Цена без ПДВ-а за ПОПРАВКУ
		Делови који се мењају / поправљају према дефектационој листи:				
		1.Upuštačka ploča RC				
		2.Upuštačka ploča 1				
		3.Upuštačka ploča 2				
		4.Regulatorska ploča				
		5.Drajverska ploča				
		6.Ulazni tiristorski modul				
		7.Ulazni IGBT modul				
		8.Ulazni kondenzatori				
		9.VN-VF transformator				
		10.Frekventni regulator				
СТАВКА 3	314034205	PRETVARAC, STATICKI SC250 KT4 YUBM GOSA REMONTOVAN	kom	1		

М.П.

ПОНУЂАЧ

ОБРАЗАЦ ПОНУДЕ

ОБРАЗАЦ 2
страница 3/5

Р.бр. ПАРТИЈЕ / СТАВКЕ у оквиру партије	ШИФРА ГСП-А	НАЗИВ ПАРТИЈЕ / СТАВКЕ У ОКВИРУ ПАРТИЈЕ	Јединица мере	Количина	Јединична понуђена цена ставке са урачунатим свим трошковима извршења услуге и ценама делова који се мењају према дефектационој листи (без ПДВ-а у динарима) према критеријуму за доделу уговора износи:
		Делови који се мењају према дефектационој листи:			Цена без ПДВ-а за ЗАМЕНУ
		1.Displej			
		2.Procesor			
		3.Merna ulazna grana visokog napona ili 24V			
		4.tastatura			
СТАВКА 4	334253005	BRZINOMER, ELEKTRONSKI VIŠENAMENSKI IPSR-15	set	1	
УКУПНА ПОНУЂЕНА ВРЕДНОСТ ЗА ПАРТИЈУ 1 (УКУПАН ЗБИР ЈЕДИНИЧНИХ ПОНУЂЕНИХ ЦЕНА СТАВКИ ОД 1 ДО 4) БЕЗ ПДВ-а					
- ПО КРИТЕРИЈУМУ ЗА ДОДЕЛУ УГОВОРА, БЕЗ ПДВ-А ИЗНОСИ:					

М.П.

ПОНУЂАЧ

ОБРАЗАЦ ПОНУДЕ

ОБРАЗАЦ 2
страница 4/5

Р.бр. ПАРТИЈЕ	ШИФРА ГСП-А	НАЗИВ ПАРТИЈЕ	Јединица мере	Количина	Јединична понуђена цена ставке са урачунатим свим трошковима извршења услуге и обавезних радова (без ПДВ-а у динарима) према критеријуму за доделу уговора
Partija 2: Kolevka za tramvaj remontovana					
		Обавезни радови:			Цена без ПДВ-а
		1. Одмашћивање и пескирање;			
		2. Дефектажа, односно мерење саосности и одступања места улежиштења окретног конусног седишта као и цевасте водилице везе са централним сворњаком колског сандука, те ушки на телу колевке за монтажу амортизера, као и места на цевастој водилици за смештај мазалица за подмазивање сворњака;			
		3. Наношење слоја метала потребне дебљине, одговарајућом методом и технологијом, у складу са хемијским саставом материјала колевке, на местима где је неопходно, према „СКД“ документацији;			
		4. Обраду третираних места ради довођења на потребне геометријске мере;			
		5. Завршну контролу, проверу геометрије дефинисане техничком документацијом;			
		6. Заштиту спољних површина (изузев места улежиштења) премазом основне антикорозивне боје и са два премаза заштитне боје.			
1	301673005	KOLEVKA KOMPLETNA KT4 REMONTOVANA	kom	1	

М.П.

ПОНУЂАЧ

ОБРАЗАЦ ПОНУДЕ	ОБРАЗАЦ 2 страна 5/6
-----------------------	--------------------------------

Р.бр. ПАРТИЈЕ / СТАВКЕ у оквиру партије	ШИФРА ГСП-А	НАЗИВ ПАРТИЈЕ / СТАВКЕ У ОКВИРУ ПАРТИЈЕ	Јединица мере	Количина	Јединична понуђена цена ставке са урачунатим свим трошковима извршења услуге и радовима наведеним у техничком опису предмета јавне набавке (техничка спецификација) (без ПДВ-а у динарима) према критеријуму за доделу уговора
Partija 3: Kontroleri za tramvaj remontovani					
1	307114605	KONTROLER, VOZNIJE SA PEDALOM KT4 SKLOP REMONTOVAN	kom	1	
2	307140505	KONTROLER, KOCNJA SA PEDALOM KT4 SKLOP REMONTOVANA	set	1	
УКУПНА ПОНУЂЕНА ВРЕДНОСТ ЗА ПАРТИЈУ 1 (УКУПАН ЗБИР ЈЕДИНИЧНИХ ПОНУЂЕНИХ ЦЕНА СТАВКИ 1 И 2) БЕЗ ПДВ-а - ПО КРИТЕРИЈУМУ ЗА ДОДЕЛУ УГОВОРА, БЕЗ ПДВ-А ИЗНОСИ:					

Опција понуде важи	60 дана од дана отварања понуда
--------------------	--

Рокови преузимања делова који су спремни за ремонт и рокови извршења услуге ремонта:	
Понуђени рок за преузимање неисправног добра које је спремно за ремонт за партију 1 је:	_____ дана рачунајући од дана пријема писаног позива Наручиоца за преузимањем делова на ремонт.
Понуђени рок за партију 1 у којем је Изабрани понуђач у обавези да организује дефектажу је:	_____ дана рачунајући од дана преузимања делова на ремонт.
Понуђени рок извршења предметне услуге ремонта за партију 1 је:	_____ дана рачунајући од дана добијања писане сагласности Извршног директора за ЕПС што уједно представља и писану сагласност Наручиоца за извршењем услуге ремонта.
Понуђени рок за преузимање неисправног добра које је спремно за ремонт за партију 2 је:	_____ дана рачунајући од дана пријема писаног позива Наручиоца за преузимањем делова на ремонт.
Понуђени рок извршења предметне услуге за партију 2 је:	_____ календарских дана рачунајући од дана преузимања неисправних добара на ремонт.
Понуђени рок за преузимање неисправног добра које је спремно за ремонт за партију 3 је:	_____ дана рачунајући од дана пријема писаног позива Наручиоца за преузимањем делова на ремонт.
Понуђени рок извршења предметне услуге за партију 3 је:	_____ календарских дана рачунајући од дана преузимања неисправних добара на ремонт.

Понуђени услови и начин плаћања	45 дана од достављања исправне фактуре Наручиоцу на плаћање
---------------------------------	--

М.П. _____ ПОНУЂАЧ

ОБРАЗАЦ ПОНУДЕ

ОБРАЗАЦ 2
страна 6/6

Понуђени гарантни периоди:

Понуђени гарантни период на извршену услугу ремонта за партију **1** је:

_____ **месеци** рачунајући од дана испоруке ремонтваног добра.

Понуђени гарантни период на извршену услугу ремонта за партију **2** је:

_____ **година** рачунајући од дана испоруке ремонтваног добра.

Понуђени гарантни период на извршену услугу ремонта за партију **3** је:

_____ **месеци** рачунајући од дана испоруке ремонтваног добра.

Посебне погодности

Овера чланова Комисије Наручиоца

1.

2.

3.

4.

5.

6.

7.

М.П.

ПОНУЂАЧ

СТРУКТУРА ЦЕНЕ**ОБРАЗАЦ 3****УЧЕШЋЕ ЕЛЕМЕНАТА У СТРУКТУРИ ПОНУЂЕНЕ ЦЕНЕ**

Врста услуге (број позиције)	Јединич-на цена	Навести све елементе који утичу на формирање понуђене цене				Стопа ПДВ-а	Износ ПДВ-а на јединичну цену	Укупна цена без ПДВ-а	Износ ПДВ-а На укупну цену	Укупна цена са ПДВ-ом
1	2	3				4	5	6	7	8

М.П.

ПОНУЂАЧ

Сматраће се да је сачињен образац структуре цене, уколико су основни елементи понуђене цене садржани у обрасцу понуде.

Уколико Понуђач уз понуду достави **потписан и оверен али непопуњен образац структуре цене**, понуда неће бити оцењена као неприхватљива уколико су основни елементи понуђене цене садржани у обрасцу понуде.

Уколико Понуђач уз понуду достави **потписан и оверен али непопуњен образац структуре цене**, понуда неће бити одбијена као неприхватљива али **понуђач неће имати право** да се након закључења уговора примене одредбе члана 115. став 2. ЗЈН (уколико у току уговореног периода на тржишту наступе околности предвиђене одговарајућим чланом уговора, Понуђач има право да по једном од основа наведених у структури цене поднесе захтев за промену цене).

Уколико Понуђач уз понуду не достави Образац 3 или достави Образац 3 који није потписан и оверен, понуда ће бити оцењена као неприхватљива.

ОБРАЗАЦ ТРОШКОВА ПРИПРЕМЕ ПОНУДЕ

ОБРАЗАЦ 4

ОБРАЗАЦ ТРОШКОВА ПРИПРЕМАЊА ПОНУДЕ

Трошкови прибављања средства обезбеђења:

Редни број	Спецификација трошкова прибављања средства обезбеђења	Износ без ПДВ-а (у динарима)	Износ са ПДВ-ом (у динарима)
Укупан износ (без ПДВ-а):			
Укупан износ (са ПДВ-ом):			

Напомена: Сходно одредбама члана 88. ЗЈН понуђач може да у оквиру понуде достави укупан износ и структуру трошкова припремања понуде. Трошкове припремања понуде сноси искључиво понуђач и не може тражити од наручиоца накнаду трошкова. Ако је поступак јавне набавке обустављен из разлога који су на страни наручиоца, наручилац је дужан да понуђачу надокнади трошкове прибављања средства обезбеђења, под условом да је понуђач доставио образац 5 у својој понуди.

М.П.

ПОНУЂАЧ

ИЗЈАВА О НЕЗАВИСНОЈ ПОНУДИ

ОБРАЗАЦ 5

ИЗЈАВА

Под пуном материјалном и кривичном одговорношћу, потврђујем да сам понуду поднео независно, без договора са другим понуђачима или заинтересованим лицима.

М.П.

ПОНУЂАЧ

Напомена: У случају постојања основане сумње у истинитост изјаве о независној понуди, Наручулац ће одмах обавестити организацију надлежну за заштиту конкуренције. Организација надлежна за заштиту конкуренције, може понуђачу, односно заинтересованом лицу изрећи меру забране учешћа у поступку јавне набавке ако утврди да је понуђач, односно заинтересовано лице повредило конкуренцију у поступку јавне набавке у смислу закона којим се уређује заштита конкуренције. Мера забране учешћа у поступку јавне набавке може трајати до две године. Повреда конкуренције представља негативну референцу, у смислу члана 82. став 1. тачка 2. Закона.

МЕНИЧНО ПИСМО-ОВЛАШЋЕЊЕ ЗА ОЗБИЉНОСТ ПОНУДЕ

ОБРАЗАЦ 6

На основу Закона о меници („Сл.лист ФНРЈ“ бр. 104/46 и 18/58, „Сл.лист“ СФРЈ бр. 16/65, 54/70 и 57/89, Сл.лист СРЈ“ бр. 46/96) и Закона о платним услугама (СЛ.ГЛ.РС 139/2014)

ДУЖНИК:	
МАТИЧНИ БРОЈ:	
ПИБ:	
ТЕКУЋИ РАЧУН ДУЖНИКА:	

**ИЗДАЈЕ МЕНИЧНО ПИСМО-ОВЛАШЋЕЊЕ
- за корисника бланко сопствене менице -**

КОРИСНИК: ЈАВНО КОМУНАЛНО ПРЕДУЗЕЋЕ ГРАДСКО САОБРАЋАЈНО ПРЕДУЗЕЋЕ "БЕОГРАД", из Београда, Кнегиње Љубице 29 (у даљем тексту: Поверилац)

Предајемо Вам бланко сопствену (соло) меницу и овлашћујемо Повериоца, да меницу серијски број _____ може попунити у износу од 5% укупне вредности понуде без ПДВ за јавну набавку: **РЕМОНТ ДЕЛОВА ЗА ТРАМВАЈЕ И ТРОЛЕЈБУСЕ - ПО ПАРТИЈАМА**, (назив и ознака из општег речника набавке: 50100000 - Услуге поправки, одржавања и сродне услуге за возила и припадајућу опрему) **број ВНУ-202/17, а које ће важити и у случају спровођења преговарачког поступка сходно члану 35. став 1. тачка 1. ЗЈН, по истом предмету набавке.**

Овлашћујемо Јавно комунално предузеће Градско саобраћајно предузеће "Београд", **да попуни меницу на износ од 5% укупне вредности понуде без ПДВ-а и да безусловно и неопозиво, без протеста и трошкова, вансудски** у складу са важећим прописима изврши наплату са свих рачуна Дужника код свих пословних банака, а у корист Повериоца Јавног комуналног предузећа Градско саобраћајно предузеће "Београд", Кнегиње Љубице 29, Београд.

Овлашћујемо банке код којих имамо рачуне да исплату - плаћање изврше на терет свих наших рачуна, као и да поднети налог за наплату заведу у редослед чекања у случају да на рачунима уопште нема или нема довољно средстава или због поштовања приоритета у наплати са рачуна.

Дужник се одриче права на повлачење овог овлашћења, на стављање приговора на задужење и на сторнирање задужења по овом основу за наплату.

Поверилац може захтевати исплату менице ако:

- Дужник повуче своју понуду после отварања понуде
- Дужник одбије да закључи уговор након што понуда Дужника буде изабрана као најповољнија.
- Дужник не достави потписан уговор у року не дужем од пет дана рачунајући од дана када му је достављен уговор на потписивање
- Након закључења уговора, дужник не достави средство обезбеђења за добро извршење посла, на начин како је захтевано конкурсном документацијом.

МЕСТО И ДАТУМ

ИЗДАВАЛАЦ МЕНИЦЕ

М.П.

ИЗЈАВА ПОНУЂАЧА О ПОШТОВАЊУ ОБАВЕЗА ИЗ ВАЖЕЋИХ ПРОПИСА О ЗАШТИТИ НА РАДУ, ЗАПОШЉАВАЊУ И УСЛОВИМА РАДА, ЗАШТИТИ ЖИВОТНЕ СРЕДИНЕ И ДА НЕМА ЗАБРАНУ ОБАВЉАЊА ДЕЛАТНОСТИ КОЈА ЈЕ НА СНАЗИ У ВРЕМЕ ПОДНОШЊА ПОНУДА

ОБРАЗАЦ 7

ИЗЈАВА

Под пуном материјалном и кривичном одговорношћу изјављујемо:

- Да смо приликом састављања понуде поштовали обавезе које произилазе из важећих прописа о заштити на раду, запошљавању и условима рада, заштити животне средине.
- Да немамо забрану обављања делатности која је на снази у време подношења понуде

М.П.

ПОНУЂАЧ

Напомена: Уколико понуду подноси група понуђача, Изјава мора бити потписана од стране овлашћеног лица сваког понуђача из групе понуђача и оверена печатом (сваки од понуђача доставља посебну изјаву).

МОДЕЛ УГОВОРА

ОБРАЗАЦ 8

У Г О В О Р

Закључен између уговорних страна:

1. _____, (назив (навести пуно пословно име или скраћени назив из одговарајућег регистра) и седиште Извршиоца), _____ (име и презиме генералог директора/директора), (у даљем тексту: Извршилац), с једне стране (Извршилац наступа да Подизвођачем _____ (назив и седиште подизвођача)

..... (назив понуђача из групе понуђача)
..... (назив понуђача из групе понуђача)
..... (назив понуђача из групе понуђача)

и

2. **Јавно комунално предузеће Градско саобраћајно предузеће "Београд"**, Београд, Кнегиње Љубице 29, које заступа директор Жељко Милковић, дипл.маш.инж. (у даљем тексту: Наручилац), с друге стране.

ПРЕДМЕТ УГОВОРА: Набавка услуге: РЕМОНТ ДЕЛОВА ЗА ТРАМВАЈЕ И ТРОЛЕЈБУСЕ - ПО ПАРТИЈАМА (партије _____) у свему према захтеву Наручиоца из конкурсне документације број ВНУ-202/17 од 18.09.2017. године и усвојеној понуди Извршиоца код Наручиоца заведеној под бројем XIV-___/___ од __.__.2017. године.

Члан 1.

Након спроведеног поступка за доделу уговора о јавној набавци, уговорне стране сагласно утврђују услове под којима се Извршилац обавезује да изврши, а Наручилац да плати услуге које су предмет овог Уговора у свему према овом Уговору.

Понуда Извршиоца, општи подаци о понуђачу, структура цене и технички услови предмета јавне набавке (техничка спецификација), дефектационе листе, две скице колевке, технички цртежи, радионички цртежи делова који се мењају, из садржаја конкурсне документације чине саставни део овог Уговора.

Члан 2.

Извршилац се обавезује да изврши преузимање неисправног добра које је спремно за ремонт за партију 1 у року од _____ дана рачунајући од дана добијања писане сагласности Извршног директора за ЕПС што уједно представља и писану сагласност Наручиоца за извршењем услуге ремонта.

Извршилац се обавезује да за партију 1 организује дефектажу у року од _____ дана рачунајући од дана преузимања делова на ремонт.

Комисија Наручиоца обавезно присуствује дефектажи заједно са Извршиоцем и о томе мора да се сачини дефектациона листа у два примерка, коју својим потписима оверавају присутни представници обе уговорне стране, а сагласност на исту даје Извршни директор за ЕПС.

Извршилац се обавезује да услугу ремонта која је предмет овог уговора за партију 1 (по врсти и количини) изврши у року од _____ дана рачунајући од дана потписивања дефектационе листе од стране обе уговорне стране и добијања писане сагласности Наручиоца за извршењем услуге ремонта.

Извршилац се обавезује да изврши преузимање неисправног добра које је спремно за ремонт за партију 2 у року од _____ дана рачунајући од дана пријема писаног позива Наручиоца за преузимањем делова на ремонт.

Извршилац се обавезује да услугу ремонта која је предмет овог уговора за партију 2 (по врсти и количини) изврши у року од _____ календарских дана рачунајући од дана преузимања неисправних добара на ремонт.

Извршилац се обавезује да изврши преузимање неисправног добра које је спремно за ремонт за партију 3 у року од ____ дана рачунајући од дана пријема писаног позива Наручиоца за преузимањем делова на ремонт.

Извршилац се обавезује да услугу ремонта која је предмет овог уговора за партију 3 (по врсти и количини) изврши у року од ____ календарских дана рачунајући од дана преузимања неисправних добара на ремонт.

Извршилац се обавезује да о свом трошку обезбеди сав материјал потребан за извршење предметне услуге.

Извршилац се обавезује да преузимање делова предвиђених за ремонт као и допремање ремонтраних делова, **за све партије** врши у Централном пријемном магацину ЈКП ГСП "Београд", ул. Кнегиње Љубице 29, 11000 Београд.

Извршилац се обавезује да ремонтне радове на колевци обртног постоља из партије 2 изврши према оригиналној документацији произвођача трамваја „ЏКD“ из Чешке.

Уз испоручене колевке из партије 2, Извршилац се обавезује да достави ЏКD документацију по којој је извршена репарација, као и мерне листе дефектаже и мерне листе завршне контроле оверене од стране техничке контроле Извршиоца услуге. Извршилац се обавезује да на бочној страни колевке утисне свој лого, редни број, као и месец и годину репарације.

Извршилац се обавезује да изврши означавање на кућишту сваког репарираниог контролера из партије 3, на месту које је видљиво након монтаже и нитовањем постави плочицу на којој је утиснут месец и година репарације.

Извршилац се обавезује да Наручиоцу најпре достави једну ремонтрану педалу из партије 3 (обе ставке), а тек након добијене писане сагласности СП "Централа" и преосталу количину.

Извршилац се обавезује да делови који се мењају испуњавају стандарде у погледу безбедносно-техничких карактеристика и захтева који су прописани за добра чији је ремонт предмет набавке.

Квалитет извршене услуге мора да обезбеди квалитет репарираних делова у квалитету делова прве уградње.

Извршилац се обавезује да обави све послове по јединичним ценама наведеним у табели члана 4. Овог Уговора.

Члан 3.

Сви делови који се уграђују морају бити нови.

Уграђени делови морају бити обележени ознаком Извршиоца.

Сви замењени делови морају бити враћени Наручиоцу, приликом испоруке ремонтраног добра.

По извршеној услузи, извршилац је дужан да састави Записник о извршеној услузи у који треба да унесе податке о извршеним услугама, времену проведеном на раду, врсти квара, замењеним деловима количини уграђеног материјала и узроку насталог квара.

Овај Записник, мора бити потписан од стране представника обе уговорне стране, и исти се Наручиоцу доставља уз фактуру за плаћање, као доказ да је услуга извршена у свему према уговору.

Члан 4.

Извршилац се обавезује да извршење услуге која је предмет овог уговора у уговореном периоду врши по јединичним ценама, а према усвојеној понуди Извршиоца код Наручиоца заведеној под бројем XIV-___/___ од __.__.2017. године:

Р.бр. ПАРТИЈЕ / СТАВКЕ у оквиру партије	ШИФРА ГСП-А	НАЗИВ ПАРТИЈЕ / СТАВКЕ У ОКВИРУ ПАРТИЈЕ	Јединица мере	Количина	Јединична понуђена цена ставке са урачунатим свим трошковима извршења услуге (без ПДВ-а у динарима) према критеријуму за доделу уговора
Partija 1: Oprema za tramvaje i trolejbusе					
СТАВКА 1	250431605	TRAFO, 600V/28V DC/DC PRETVARACA BKM333,321	kom	1	
Р.бр. ПАРТИЈЕ / СТАВКЕ у оквиру партије	ШИФРА ГСП-А	НАЗИВ ПАРТИЈЕ / СТАВКЕ У ОКВИРУ ПАРТИЈЕ	Јединица мере	Количина	Јединична понуђена цена ставке са урачунатим свим трошковима извршења услуге и ценама делова који се мењају према дефектационој листи (без ПДВ-а у динарима) према критеријуму за доделу уговора износи:
		Делови који се мењају према дефектационој листи:			Цена без ПДВ-а за ЗАМЕНУ
		1. Regulatorska ploča Reg20-2			
		2. Upuštačka ploča UP SC20			
		3. IGBT modul			
		4. Ulazni kondenzatori			
СТАВКА 2	314020205	PRETVARAČ, STATIČKI SC 20 PRIKOLICE B4 REMONT	kom	1	

Р.бр. ПАРТИЈЕ / СТАВКЕ у оквиру партије	ШИФРА ГСП-А	НАЗИВ ПАРТИЈЕ / СТАВКЕ У ОКВИРУ ПАРТИЈЕ	Јединица мере	Количина	Јединична понуђена цена ставке са урачунатим свим трошковима извршења услуге и ценама делова који се мењају И поправљају према дефектационој листи (без ПДВ-а у динарима) према критеријуму за доделу уговора износи:	
		Делови који се мењају / поправљају према дефектационој листи:			Цена без ПДВ-а за ЗАМЕНУ	Цена без ПДВ-а за ПОПРАВКУ
		1. Upuštačka ploča RC				
		2. Upuštačka ploča 1				
		3. Upuštačka ploča 2				
		4. Regulatorska ploča				
		5. Drajverska ploča				
		6. Ulazni tiristorski modul				

Конкурсна документација за јавну набавку услуга: **РЕМОНТ ДЕЛОВА ЗА ТРАМВАЈЕ И ТРОЛЕЈБУСЕ - ПО ПАРТИЈАМА**, (назив и ознака из општег речника набавке: 50100000 - Услуге поправки, одржавања и сродне услуге за возила и припадајућу опрему) **број ВНУ-202/17**

		7.Ulazni IGBT modul			
		8.Ulazni kondenzatori			
		9.VN-VF transformator			
		10.Frekventni regulator			
СТАВКА 3	314034205	PRETVARAC, STATICKI SC250 KT4 YUBM GOSA REMONTOVAN	kom	1	

Р.бр. ПАРТИЈЕ / СТАВКЕ у оквиру партије	ШИФРА ГСП-А	НАЗИВ ПАРТИЈЕ / СТАВКЕ У ОКВИРУ ПАРТИЈЕ	Јединица мере	Количина	Јединична понуђена цена ставке са урачунатим свим трошковима извршења услуге и ценама делова који се мењају према дефектационој листи (без ПДВ-а у динарима) према критеријуму за доделу уговора износи:
		Делови који се мењају према дефектационој листи:			Цена без ПДВ-а за ЗАМЕНУ
		1.Displej			
		2.Procesor			
		3.Merna ulazna grana visokog napona ili 24V			
		4.tastatura			
СТАВКА 4	334253005	BRZINOMER, ELEKTRONSKI VIŠENAMENSKI IPSR-15	set	1	

Укупна вредност уговора **за партију 1**, биће реализована према уговореним јединичним ценама без ПДВ-а, по радовима и количинама утврђеним након комисијске дефектаже, највише до износа од **1.500.000,00** динара без укљученог ПДВ-а (**ОПРЕДЕЉЕНОГ ОДЛУКОМ НАРУЧИОЦА О ПОКРЕТАЊУ ПОСТУПКА ЈАВНЕ НАБАВКЕ ЗАВОДНИ БРОЈ 202 ОД 18.09.2017. ГОДИНЕ**) динара (**Наручилац ће приликом закључења уговора о јавној набавци са изабраним понуђачем уписати износ**)

Р.бр. ПАРТИЈЕ	ШИФРА ГСП-А	НАЗИВ ПАРТИЈЕ	Јединица мере	Количина	Јединична понуђена цена ставке са урачунатим свим трошковима извршења услуге и обавезних радова (без ПДВ-а у динарима) према критеријуму за доделу уговора
Partija 2: Kolevka za tramvaj remontovana					
		Обавезни радови:			Цена без ПДВ-а
		1.Одмашћивање и пескирање;			
		2. Дефектажа, односно мерење саосности и одступања места улежиштења окретног конусног седишта као и цевасте водилице везе са централним сворњаком колског сандука, те ушки на телу колевке за монтажу амортизера, као и места на цевастој водилици за смештај мазалица за подмазивање сворњака;			
		3. Наношење слоја метала потребне дебљине, одговарајућом методом и технологијом, у складу са			

Конкурсна документација за јавну набавку услуга: **РЕМОНТ ДЕЛОВА ЗА ТРАМВАЈЕ И ТРОЛЕЈБУСЕ - ПО ПАРТИЈАМА**, (назив и ознака из општег речника набавке: 50100000 - Услуге поправки, одржавања и сродне услуге за возила и припадајућу опрему) **број ВНУ-202/17**

		хемијским саставом материјала колевке, на местима где је неопходно, према „ЏКД“ документацији;			
		4. Обраду третираних места ради довођења на потребне геометријске мере;			
		5. Завршну контролу, проверу геометрије дефинисане техничком документацијом;			
		6. Заштиту спољних површина (изузев места улежиштења) премазом основне антикорозивне боје и са два премаза заштитне боје.			
1	301673005	KOLEVKA KOMPLETNA KT4 REMONTOVANA	kom	1	

Укупна вредност уговора **за партију 2**, биће реализована према уговореним јединичним ценама без ПДВ-а, највише до износа од **4.759.947,00** динара без укљученог ПДВ-а (**ОПРЕДЕЉЕНОГ ОДЛУКОМ НАРУЧИОЦА О ПОКРЕТАЊУ ПОСТУПКА ЈАВНЕ НАБАВКЕ ЗАВОДНИ БРОЈ 202 ОД 18.09.2017. ГОДИНЕ**) динара (*Наручилац ће приликом закључења уговора о јавној набавци са изабраним понуђачем уписати износ*)

Р.бр. ПАРТИЈЕ / СТАВКЕ у оквиру партије	ШИФРА ГСП-А	НАЗИВ ПАРТИЈЕ / СТАВКЕ У ОКВИРУ ПАРТИЈЕ	Јединица мере	Количина	Јединична понуђена цена ставке са урачунатим свим трошковима извршења услуге и радовима наведеним у техничком опису предмета јавне набавке (техничка спецификација) (без ПДВ-а у динарима) према критеријуму за доделу уговора
Partija 3: Kontroleri za tramvaj remontovani					
1	307114605	KONTROLER, VOZNIJE SA PEDALOM KT4 SKLOP REMONTOVAN	kom	1	
2	307140505	KONTROLER, KOCNJA SA PEDALOM KT4 SKLOP REMONTOVANA	set	1	

Укупна вредност уговора **за партију 3**, биће реализована према уговореним јединичним ценама без ПДВ-а, највише до износа од **500.000,00** динара без укљученог ПДВ-а (**ОПРЕДЕЉЕНОГ ОДЛУКОМ НАРУЧИОЦА О ПОКРЕТАЊУ ПОСТУПКА ЈАВНЕ НАБАВКЕ ЗАВОДНИ БРОЈ 202 ОД 18.09.2017. ГОДИНЕ**) динара (*Наручилац ће приликом закључења уговора о јавној набавци са изабраним понуђачем уписати износ*)

Укупна вредност уговора, без укљученог ПДВ-а износи _____ динара, (словима: _____), а са укљученим ПДВ-ом износи _____ динара (словима: _____).

Уговорена цена дата је на паритету магацин Наручиоца, Београд и њом су обухваћени сви трошкови и порези који терете извршење предметне услуге.

Извршилац сноси све трошкове и ризике у вези са отпремања делова на ремонт и допремања ремонтваних делова.

Члан 5.

Промена уговорене цене могућа је након протекла 3 месеца од дана потписивања уговора за проценат раста или пада за више од 5% вредности динара у односу на ЕУР-о од дана потписивања уговора по просечном средњем курсу НБС-а (ЕУР-а/ДИН) за месец који предходи месецу у коме је поднет захтев за промену цена (просечан месечни девизни курс узима се са званичног сајта НБС).

Уколико у току уговореног периода на тржишту наступе наведене околности, Извршилац има право да по једном од основа наведених у структури цене поднесе захтев за промену цене.

У случају пада цене, Извршилац је дужан да на захтев Наручиоца достави сагласност на промену цене.

Извршење услуге по новој цени Извршилац може да врши искључиво после пријема писане сагласности Наручиоца, којом се, од тачно наведеног датума, дозвољава извршење услуге по новим ценама Извршиоца.

Наручилац и Извршилац су дужни да обавештења за промену цена доставе у року од 10 дана од дана пријема захтева.

Евентуална промена јединичне цене из усвојене понуде Извршиоца у смислу претходних ставова овог члана могућа је само уз сагласност свих уговорних страна уз обавезно сачињен Анекс уговора, а важећа је за извршење услуге наручене након закључења Анекса.

Уколико је образац структуре цене потписан и оверен али непопуњен Извршилац неће имати право да поднесе захтев за промену цене.

Члан 6.

Наручилац не прихвата додатне услуге.

Члан 7.

Извршилац се обавезује да на име гаранције **за добро извршење посла**, приликом потписивања уговора Наручиоцу преда 1 (једну) потписану и оверену сопствену меницу, без означења доспелости и меничне своте, као гаранцију за добро извршење посла (уредно извршење својих обавеза).

Истовремено са предајом менице из става 1. овог члана, Извршилац се обавезује да Наручиоцу преда: менично писмо (овлашћење) за Наручиоца, да Наручилац може попунити меницу на износ од 10% од укупно уговорене вредности без ПДВ-а из члана 4. уговора у случају неуредног извршења обавеза од стране Извршиоца, **са роком важења 30 дана дужим од рока важења уговора**, копију картона депонованих потписа овлашћених лица - оверену од стране банке, не старији од шест месеци и Захтев за регистрацију менице оверен од стране пословне банке.

Меница и менично писмо-овлашћење морају бити потписани од стране истог лица које је наведено у картону депонованих потписа.

Наручилац има право да наплати меницу за добро извршење посла у свим ситуацијама када Извршилац не поштује уговорне обавезе на начин и у року који је уговорен, као што је: неизвршење услуге, делимично извршење услуге, кашњење у извршењу услуге дуже од 10 (десет) календарских дана, не решавање рекламација у уговореном року, ангажовање као подизвођача лица које није навео у понуди, као и било које друго непоступање на које се Извршилац, уговором обавезао.

Уколико не наступе горе наведене околности, Наручилац је дужан да **након истека рока важења меничног овлашћења, без одлагања, меницу врати Извршиоцу.**

Извршилац може уместо менице за добро извршење посла доставити банкарску гаранцију за добро извршење посла, неопозиву, без приговора, безусловну и плативу на први позив са роком важења 30 дана дужим од рока важења уговора на износ од 10% од укупно уговорене вредности без ПДВ-а, и која мора, бити наплатива у ситуацијама дефинисаним у члану 7. став 4. овог Уговора.

Уколико не наступе горе наведене околности, Наручилац је дужан да након истека рока средства обезбеђења, без одлагања, исто врати Извршиоцу.

Наручилац неће наплатити средство за добро извршење посла у ситуацијама када је до кашњења у извршењу услуге дошло услед наступања околности (виша сила) које онемогућавају Извршиоца да изврши посао у уговореном року, или наступања других објективних околности које су наступиле после закључења уговора (настале независно од воље Извршиоца), а које Извршилац није никако могао избећи, отклонити, предвидети, о чему Извршилац мора да достави доказ.

Извршилац се обавезује да у случају да средство финансијског обезбеђења буде наплаћено, достави под истим условима, уколико то захтева Наручилац, ново средство финансијског обезбеђења у висини од 10 % нереализованог износа укупне вредности уговора без ПДВ-а.

Све трошкове добијања, продужења и активирања гаранција сноси Извршилац.

Рок за достављање нове банкарске гаранције или менице је 7 дана од дана добијања писаног позива Наручиоца за доставу исте.

Члан 8.

Извршилац се обавезује да на име гаранције за отклањања недостатака у гарантном року, приликом потписивања уговора, Наручиоцу преда 1 (једну) потписану и оверену сопствену меницу, без означења доспелости и меничне своте, као гаранцију за отклањање недостатака у гарантном року.

Истовремено са предајом менице из става 1. овог члана, Извршилац се обавезује да Наручиоцу преда: менично писмо (овлашћење) за Наручиоца, да Наручилац може попунити меницу на износ од 5% од укупно уговорене вредности без ПДВ-а из члана 4. уговора у случају неуредног извршења обавеза од стране Извршиоца, **са роком важења 30 дана дужим од истека гарантног периода;** копију картона депонованих потписа овлашћених лица - оверену од стране банке, не старији од шест месеци и Захтев за регистрацију менице оверен од стране пословне банке.

Меница и менично писмо-овлашћење морају бити потписани од стране истог лица које је наведено у картону депонованих потписа.

Наручилац има право да наплати меницу за отклањање недостатака у гарантном року у свим ситуацијама када Извршилац не поштује све уговорне обавезе на начин и у року који је уговорен, као што је: неотклањање неисправности у гарантном року.

Извршилац може уместо менице, приликом потписивања уговора, доставити банкарску гаранцију за отклањање недостатака у гарантном периоду неопозиву, без приговора, безусловну и плативу на први позив на износ од 5 % од укупно уговорене вредности без ПДВ-а, са роком важења 30 дана дужим од истека гарантног периода и која мора, бити наплатива у ситуацијама дефинисаним у члану 8. став 4. овог Уговора.

Уколико не наступе горе наведене околности, Наручилац је дужан да након истека рока средства обезбеђења, без одлагања, исто врати Извршиоцу.

Наручилац неће наплатити средство за отклањања недостатака у гарантном року у ситуацијама када је до отклањања недостатака у гарантном периоду дошло услед наступања околности (виша сила) и у ситуацијама када су недостаци настали чињењем од стране Наручиоца.

Извршилац се обавезује да у случају да средство финансијског обезбеђења буде наплаћено, достави под истим условима, уколико то захтева Наручилац, ново средство финансијског обезбеђења у висини од 5 % нереализованог износа уговора без ПДВ-а.

Све трошкове добијања, продужења и активирања гаранција сноси Извршилац.

Рок за достављање нове банкарске гаранције или менице је 7 дана од дана добијања писаног позива Наручиоца за доставу исте.

Члан 9.

Наручилац се обавезује да плаћање изврши на следећи начин:

- укупна вредности поруџбенице, са укљученим ПДВ-ом, у року од 45 дана од дана достављања исправне фактуре Наручиоцу на плаћање.

Уз фактуру за плаћање Извршилац доставља доказ да је услуга извршена.

Доказ из претходног става представља Записник о извршеној услузи које су дужни потписати представници обе уговорне стране, у складу са чланом 3. овог Уговора.

Члан 10.

У случају да Извршилац својом кривицом не изврши уговорену услугу у року предвиђеном у члану 2. уговора, сагласан је да му Наручилац обрачуна и наплати уговорну казну у висини од 1 % од вредности неизвршене услуге, за сваки дан закашњења, с тим да укупна вредност уговорне казне не пређе износ од 5% уговорене вредности.

Наручилац има право да услед задоцњења у испуњењу уговорене обавезе, захтева наплату уговорне казне, без обавештења Извршиоца о задржавању тог права.

Право Наручиоца на наплату уговорне казне не утиче на право Наручиоца да захтева накнаду штете.

Члан 11.

У случају да Извршилац не изврши уговорену услугу квалитетно и стручно и у складу са законским прописима, стандардима који важе за ову врсту услуга, дужан је да Наручиоцу надокнади евентуално причињену штету, у складу са Законом о облигационим односима.

Гарантни период на извршену услугу ремонта за партију **1** је ___ **месеци** рачунајући од дана испоруке ремонтваног добра.

Гарантни период на извршену услугу ремонта за партију **2** је ___ **година** рачунајући од дана испоруке ремонтваног добра.

Конкурсна документација за јавну набавку услуга: **РЕМОНТ ДЕЛОВА ЗА ТРАМВАЈЕ И ТРОЛЕЈБУСЕ - ПО ПАРТИЈАМА**, (назив и ознака из општег речника набавке: 50100000 - Услуге поправки, одржавања и сродне услуге за возила и припадајућу опрему) **број ВНУ-202/17**

Гарантни период на извршену услугу ремонта за партију **3** је **___ месеци** рачунајући од дана испоруке ремонтваног добра.

Извршилац је дужан да отклони све неисправности које подлежу гаранцији, о свом трошку.

Извршилац је дужан да отклони све неисправности у разумном року, а најкасније 10 дана од пријема писаног позива Наручиоца за отклањање неисправности.

Извршилац се ослобађа обавезе отклањања неисправности ако је иста последица неправилног одржавања или последица више силе.

Члан 12.

Овај уговор ступа на снагу даном потписивања обе уговорне стране.

Овај уговор се закључује на период од годину дана или до испуњења финансијске вредности, зависно од тога шта пре наступи.

Наручилац и Извршилац могу се пре истека важности овог Уговора, а услед повећања обима предмета набавке, сагласном изјавом воља закључити Анекс уговора, без спровођења поступка јавне набавке, с тим да вредност повећаног обима не може прећи више од 5% вредности овог Уговора.

Наручилац може дозволити промену цене, извршења услуге и других битних елемената Уговора из објективних разлога који нису постојали у тренутку закључења уговора, нити су их уговорне стране могле предвидети, отклонити, нити избећи.

Обавезе из овог уговора, које доспевају у наредној буџетској години биће реализоване највише до износа средстава која ће им за ту намену бити одобрена у тој буџетској години.

Члан 13.

Сви спорови из овог Уговора решаваће се првенствено споразумно.

У случају да спор не може бити решен на начин из претходног става овог члана, за његово решавање надлежан је Привредни суд у Београду.

Члан 14.

Промене овог Уговора важиће уколико су сачињене у писменој форми, уз обострану сагласност уговорних страна, о чему ће бити сачињен Анекс Уговора.

Члан 15.

За све што није обухваћено овим Уговором примењиваће се Закон о облигационим односима.

Члан 16.

Овај Уговор је сачињен у 6 (шест) истоветних примерака, од којих Извршилац задржава 1 (један), а Наручилац 5 (пет) примерака.

ЗА ИЗВРШИОЦА

ЗА НАРУЧИОЦА

Жељко Милковић, дипл.маш.инж.

Напомена: Овај модел уговора представља садржину уговора који ће бити закључен са изабраним понуђачем. Уколико понуђач без оправданих разлога одбије да закључи уговор о јавној набавци, након што му је уговор додељен, Наручилац ће му изрећи негативну референцу и реализовати достављено средство обезбеђења за озбиљност понуде.

Х МОДЕЛ МЕНИЧНОГ ОВЛАШЋЕЊА ЗА ДОБРО ИЗВРШЕЊЕ ПОСЛА

На основу Закона о меници („Сл.лист ФНРЈ“ бр. 104/46 и 18/58, „Сл.лист“ СФРЈ бр. 16/65, 54/70 и 57/89, Сл.лист СРЈ“ бр.46/96) и Закона о платним услугама (СЛ.ГЛ.РС 139/2014)

ДУЖНИК: _____
Ул.: _____
Матични бр: _____
ПИБ: _____
Текући рачун: _____

ИЗДАЈЕ

ПОВЕРИОЦУ: ЈКП Градско саобраћајно предузеће „Београд“
Ул. Кнегиње Љубице бр. 29, Београд
Матични бр: 07022662
ПИБ: 100049398
Текући рачун: 105-500122-59

МЕНИЧНО ПИСМО – ОВЛАШЋЕЊЕ за Повериоца бланко, соло менице за добро извршење посла

Предајемо Вам _____ бланко, соло меницу бр. _____, плативу по виђењу и овлашћује се _____ као Поверилац да у случају неиспуњења обавеза Дужника из Уговора бр. _____ од _____ године, **може безусловно и неопозиво, без протеста и трошкова, вансудски, у складу са важећим прописима, извршити наплату са рачуна** Дужника – Издаваоца менице из његових новчаних средстава у износу **10 %** од укупно уговорене вредности без ПДВ-а. **Рок важења меничног овлашћења је 30 дана дуже од дана истека рока важења уговора.**

Овлашћујемо банке код којих имамо рачуне да исплату - плаћање изврше на терет свих наших рачуна, као и да поднети налог за наплату заведу у редослед чекања у случају да на рачунима уопште нема или нема довољно средстава или због поштовања приоритета у наплати са рачуна.

Дужник се одриче права на повлачење овог овлашћења, на стављање приговора на задужење и на сторнирање задужења по овом основу за наплату.

Меница је важећа и у случају да у року трајања или након доспећа обавеза по основу предметног Уговора дође до: промене лица овлашћених за располагање на средствима на текућем рачуну Дужника, статусних промена код Дужника, оснивања нових правних субјеката и др.

ДУЖНИК - ИЗДАВАЛАЦ МЕНИЦЕ

Датум издавања овлашћења:

_____ године.

XI МОДЕЛ МЕНИЧНОГ ОВЛАШЋЕЊА ЗА ОТКЛАЊАЊЕ НЕДОСТАКА У ГАРАНТНОМ РОКУ

На основу Закона о меници („Сл.лист ФНРЈ“ бр. 104/46 и 18/58, „Сл.лист“ СФРЈ бр. 16/65, 54/70 и 57/89, Сл.лист СРЈ“ бр.46/96) и Закона о платним услугама (СЛ.ГЛ.РС 139/2014)

ДУЖНИК: _____
Ул.: _____
Матични бр: _____
ПИБ: _____
Текући рачун: _____

ИЗДАЈЕ

ПОВЕРИОЦУ: ЈКП Градско саобраћајно предузеће „Београд“
Ул. Кнегиње Љубице бр. 29, Београд
Матични бр: 07022662
ПИБ: 100049398
Текући рачун: 105-500122-59

МЕНИЧНО ПИСМО – ОВЛАШЋЕЊЕ за Повериоца бланко, соло менице за отклањање недостатака у гарантном року

Предајемо Вам _____ бланко, соло меницу бр. _____, плативу по виђењу и овлашћује се _____ као Поверилац да у случају неиспуњења обавеза Дужника из Уговора бр. _____ од _____ године, **може безусловно и неопозиво, без протеста и трошкова, вансудски, у складу са важећим прописима, извршити наплату са рачуна Дужника – Издаваоца менице из његових новчаних средстава у износу 5 % од укупно уговорене вредности без ПДВ-а. Рок важења меничног овлашћења је 30 дана дуже од дана истека гарантног периода.**

Овлашћујемо банке код којих имамо рачуне да исплату - плаћање изврше на терет свих наших рачуна, као и да поднети налог за наплату заведу у редослед чекања у случају да на рачунима уопште нема или нема довољно средстава или због поштовања приоритета у наплати са рачуна.

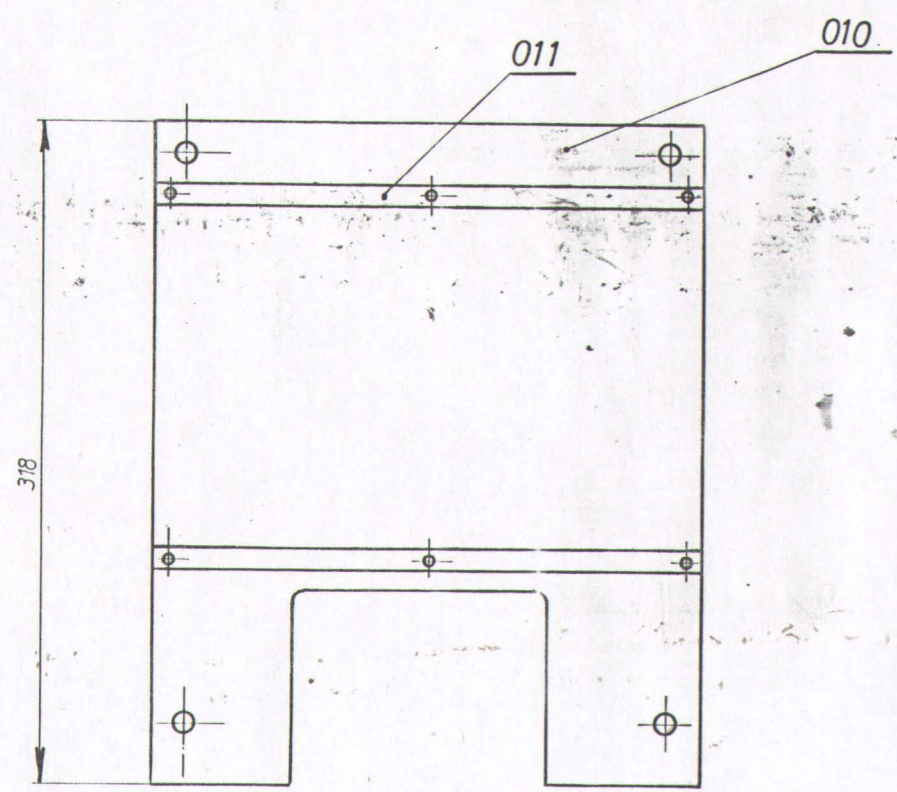
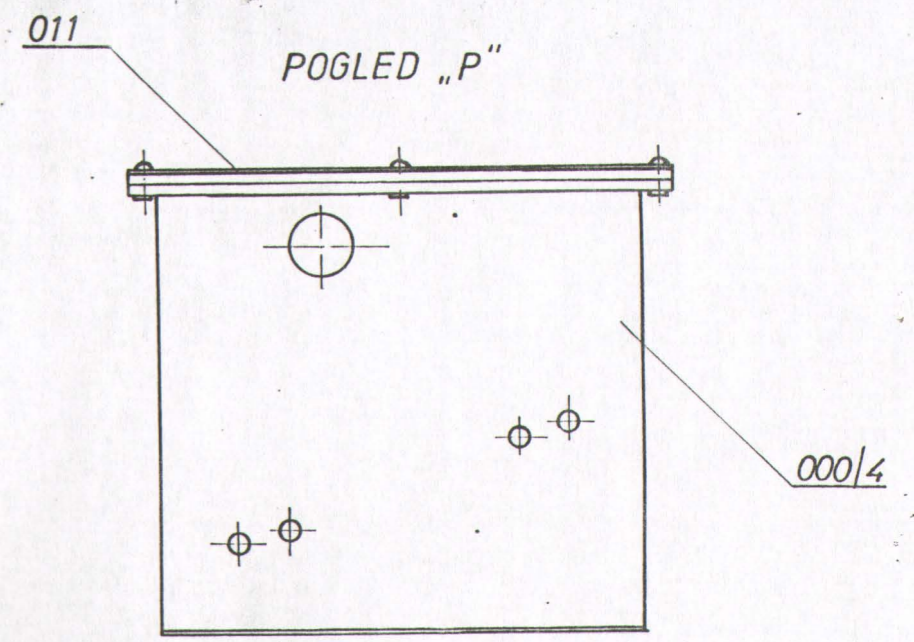
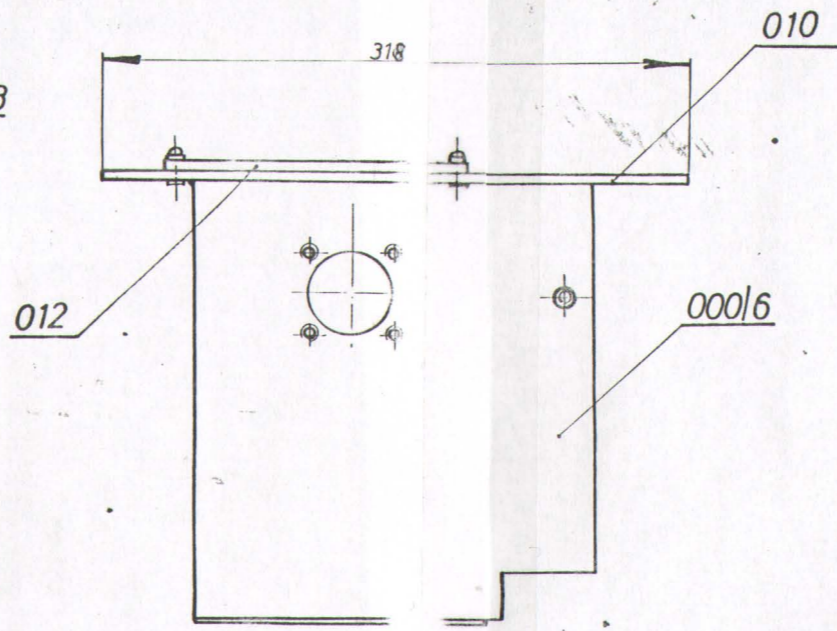
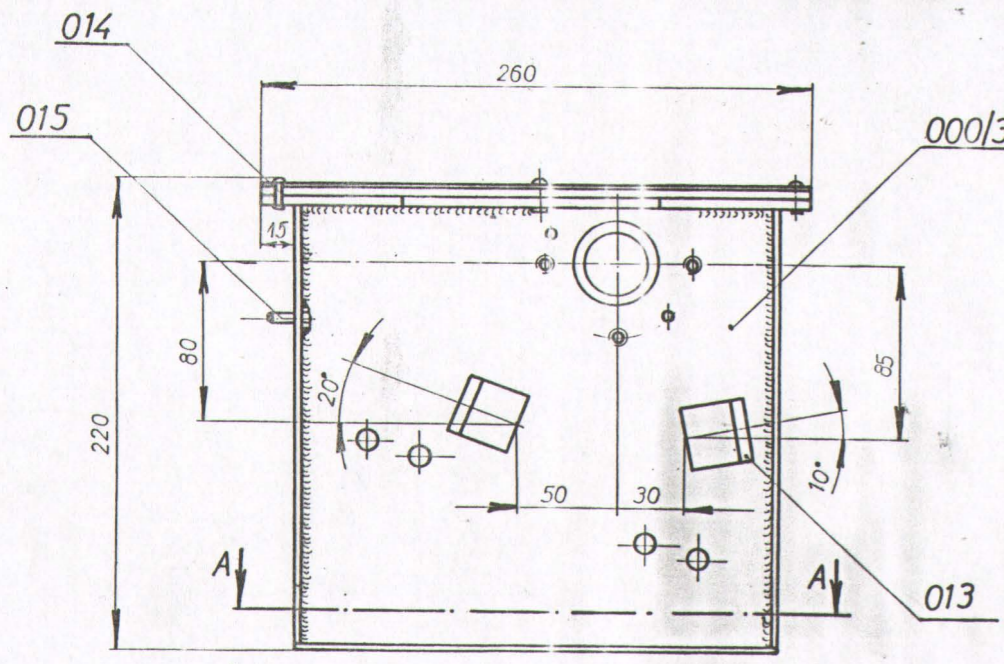
Дужник се одриче права на повлачење овог овлашћења, на стављање приговора на задужење и на сторнирање задужења по овом основу за наплату.

Меница је важећа и у случају да у року трајања или након доспећа обавеза по основу предметног Уговора дође до: промене лица овлашћених за располагање на средствима на текућем рачуну Дужника, статусних промена код Дужника, оснивања нових правних субјеката и др.

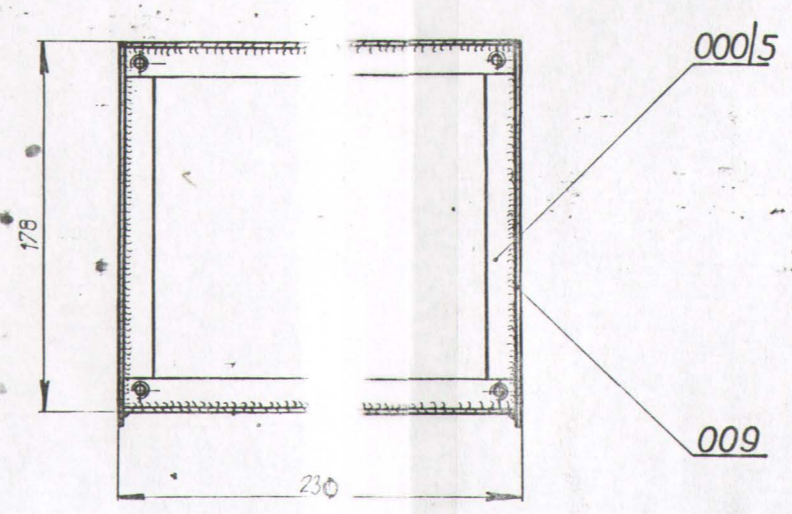
ДУЖНИК - ИЗДАВАЛАЦ МЕНИЦЕ

Датум издавања овлашћења:

_____ године.



PRESEK



NAPOMENA:

- SPAJANJE IZVRŠITI ZAVARIVANJEM KAO ŠTO JE CRTEŽOM PRIKAZANO
- SVE POVRŠINE ZAŠTITITI CINKOLITOM PA BOJOM

GSP: 3071251 ✓
MG 55.010.011 ✓

43	015	ZAVRTANJ	JUSMB1053	CO545	M6X15	1	
43	014	ZAKIVAK	JUSMB3011	CuZn	3X12	6	
43	013	NOSAC GRANIČNIKA		CO245V	+ 7X75	2	
43	012	GUMENA OBLOGA		GUMA	43X182X260	1	
43	011	LAJSNA		CO245	+15 X260	2	
43	010	GORNJI DEO SANDUKA		CO245V	+4 X26X319	1	
43	009	PREDNJA STRAN SANDUKA		CO245V	+2X207X231	1	
43	000/6	ZADNJA STRAN SANDUKA				1	
43	000/5	RAM				1	
43	000/4	DESNA STR. SANDUKA				1	
43	000/3	LEVA STR. SANDUKA				1	
43	000/2	NAZIV DETALJA - SKLOPA					
43	000/1	KONTROLER ZA VOZNJU					

Ако није назначен степен тачности, за све слободне мере остварене обрадом сидањем струготино, примењивати изузетан степен тачности (JUS M. АI. 410)

1 до 6	6 до 30	30 до 120	120 до 315	315 до 1000	1000 до 2000	2000 до 4000	4000 до 6000
± 0.05	± 0.15	± 0.2	± 0.3	± 0.5	± 1.2	± 2	± 3

R 1:25

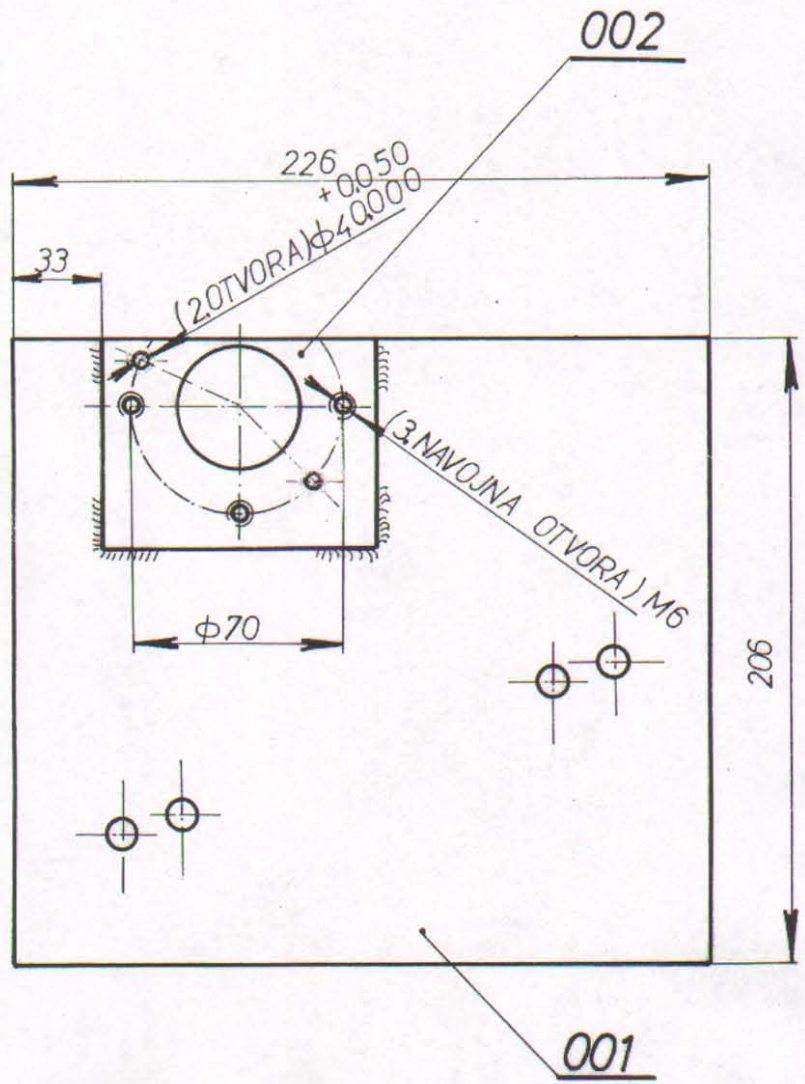
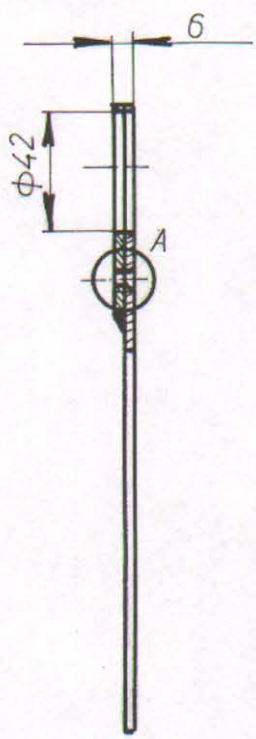
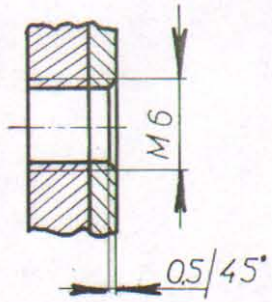
SANDUK ✓

Стандард: T-01-NN
Материјал: 16X189
Димензије: SRADOSAVLJEVIC, V. GOMBOC, N. RAKOVIC
Ком. Тешина у хп
ГС БЕОГРАД

4000 до 6000	+ 3
2000 до 4000	+ 2
1000 до 2000	+ 1,2
315 до 1000	+ 0,5
120 до 315	+ 0,3
30 до 120	+ 0,2
6 до 30	+ 0,15
1 до 6	+ 0,05

Ако није назначен степен тачности, за све слободне мере остварене обрадом скидањем стругогине примењивати изузетан степен тачности (JUS M. A1. 410)

DETALJ „A“ R 2:1



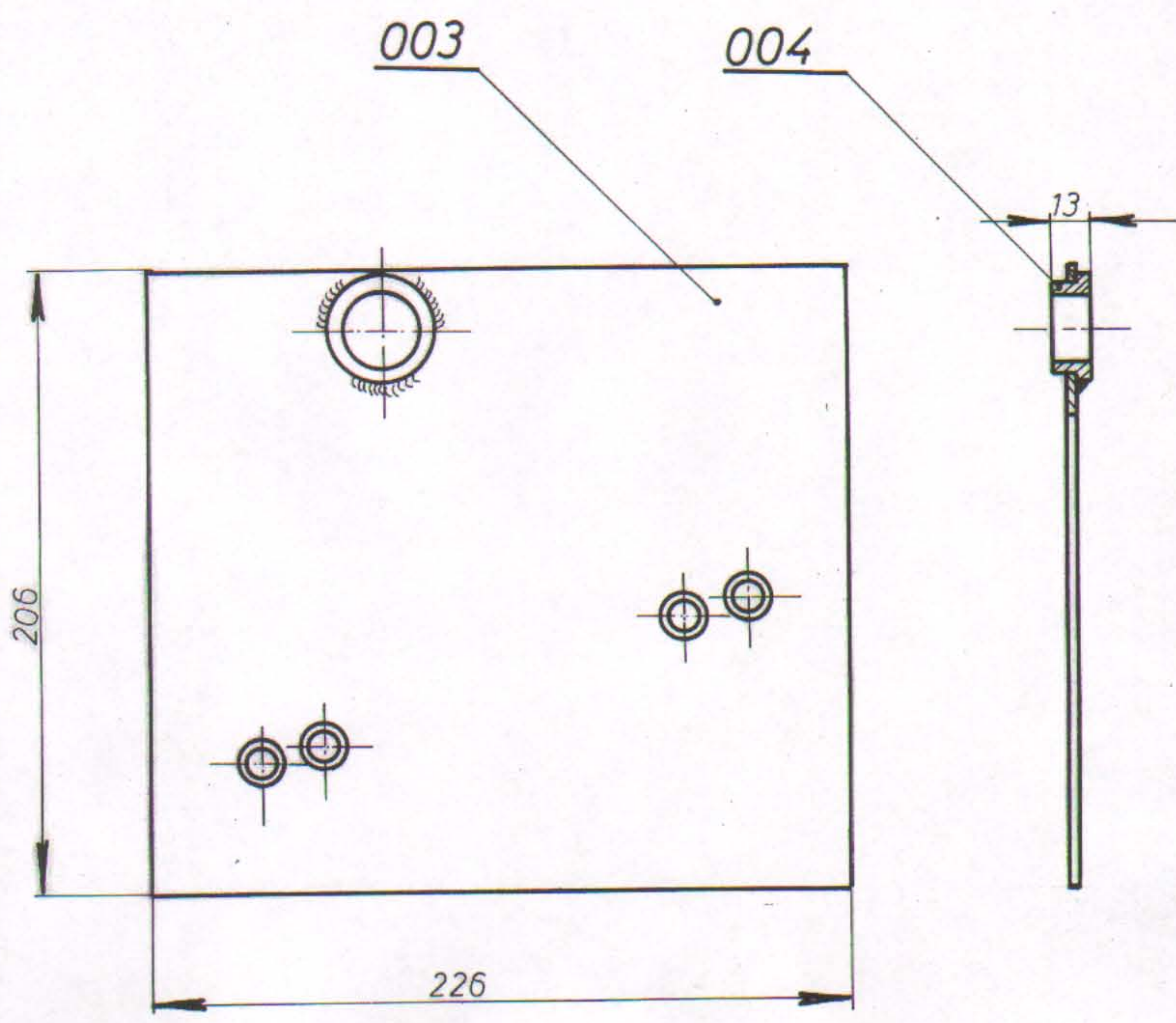
NAPOMENA:

- SPAJANJE IZVRŠITI ZAVARIVANJEM KAO ŠTO JE NA CRTEŽU PRIKAZANO
- 2 OTVORA $\Phi 4^{+0.050/0.000}$ I 3 OTVORA ZA NAVOJ M6 BUŠITI KROZ OTVORE PRIRUBNICE DETALJ 027 KADA JE CEO SANDUK ZAVAREN I STAVLJENO VRATILO DETALJ 033 I ČAURE DETALJ 054

43	002	PLOČA	Č0245V	#4X71X91	1	
43	001	LEVA STRANICA	Č0245V	#2X207X227	1	
43	000/3	НАЗИВ ДЕТАЉА-СКЛОПА	Стандард	Материјал	Димензије	Ком. Тежина у кр.
Монтаж	Детаљ	KONTROLER ZA VOZNU	T-01-NN			
Вежа са	000/2	LEVA STRANICA SANDUKA	ГС „БЕОГРАД“			
R	1:2,5 2:1		Снимно-констр.	SRADOSAVLJEVIĆ	S. Rad...	
			Цртао	6.IV.89 V.GOMBOC	V. Gomboc	
			Прегледао	NRKOVIC	N. Rkovic	
			Оверава			

4000 до 6000	± 3
2000 до 4000	± 2
1000 до 2000	± 1,2
315 до 1000	± 0,5
120 до 315	± 0,3
30 до 120	± 0,2
6 до 30	± 0,15
1 до 6	± 0,05

Ако није назначен степен тачности, за све слободне мере остварене обрадом скидањем стругоутине примењивати наузетан степен тачности (ЈУС М. А. 410)



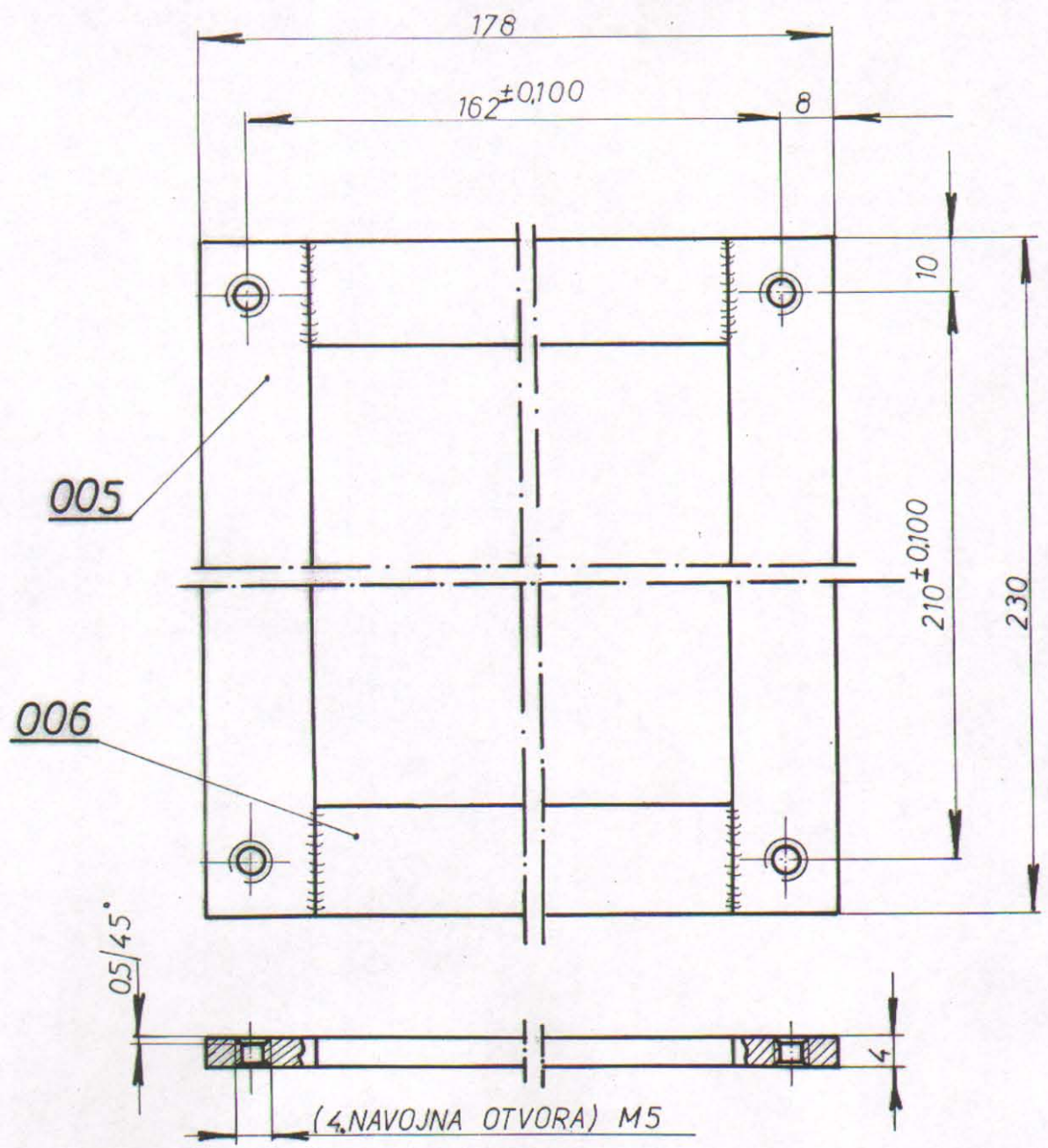
NAPOMENA:

- SPAJANJE IZVRŠITI ZAVARIVANJE
 KAO ŠTO JE CRTEŽOM PRIKAZANO

43	004	LEŽAJ	Č.0445	Φ 36X18	1	
43	003	DESNA STRANICA	Č.0245	+2X207X227	1	
43	000/4	НАЗИВ ДЕТАЉА-СКЛОПА	Стандард	Материјал	Димензије	Ком. Тежина у кр.
Монтаж	Детаљ	KONTROLER ZA VOZNU		T-01-NN		
Веза са	000/2	DESNA STRANICA		ГС „БЕОГРАД“		
R1:2,5		SANDUKA		Снимно-констр.	SRADOSAVLJEVIĆ	<i>[Signature]</i>
				Цртао	24.3.89 V.GOMBOC	<i>[Signature]</i>
				Прегледао	NRKOVIC	<i>[Signature]</i>
				Оверала		

1 до 6	± 0,05	6 до 30	± 0,15	30 до 120	± 0,2	120 до 315	± 0,3	315 до 1000	± 0,5	1000 до 2000	± 1,2	2000 до 4000	± 2	4000 до 6000	± 3
--------	--------	---------	--------	-----------	-------	------------	-------	-------------	-------	--------------	-------	--------------	-----	--------------	-----

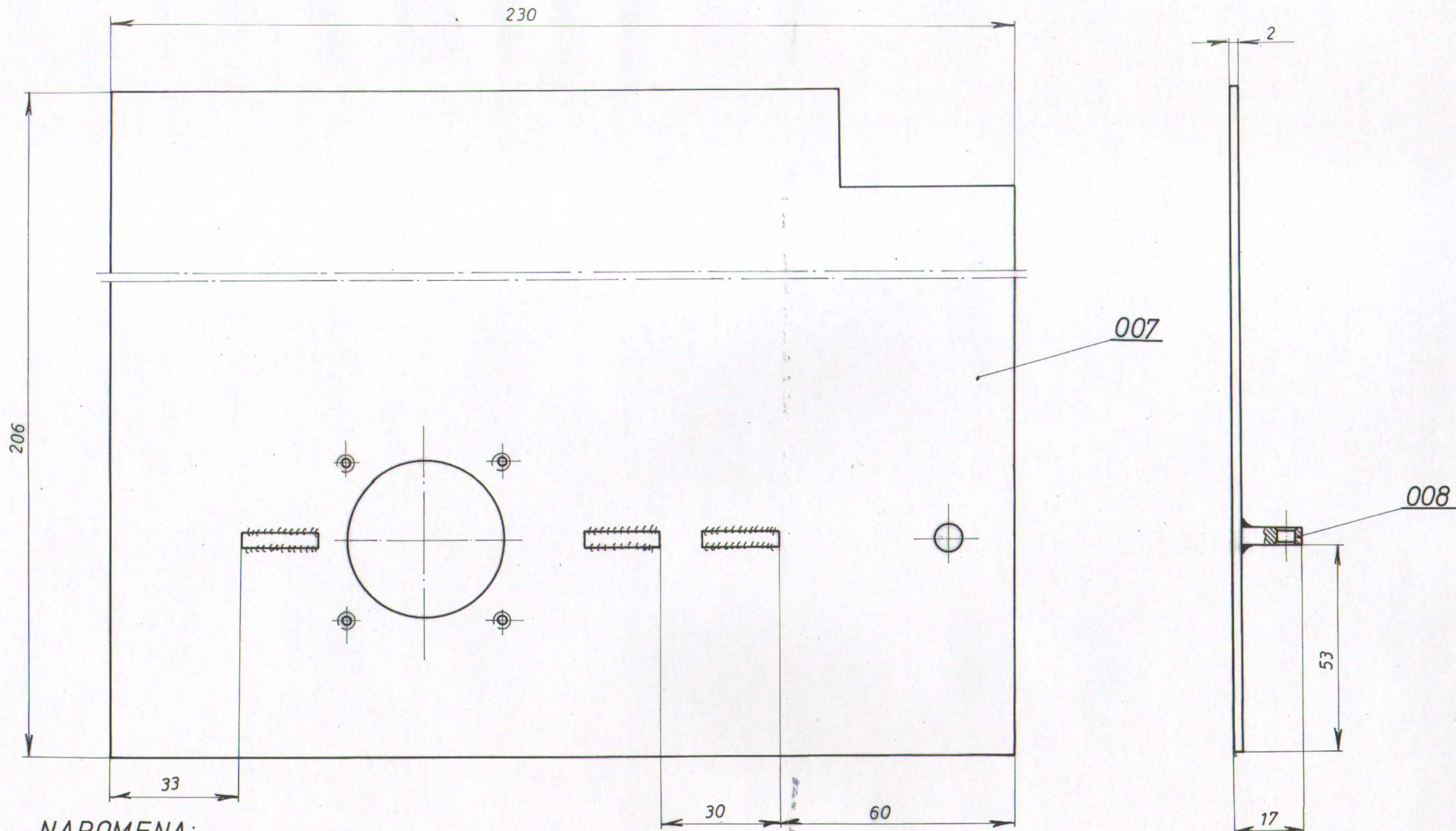
Ако није назначен степен тачности, за све слободне мере остварене обрадом скидањем стругоутине примењивати изузетан степен тачности (ЈУС М. А. 410)



NAPOMENA:

- SPAJANJE IZVRŠITI ZAVARIVANJEM KAO ŠTO JE CRTEŽOM PRIKAZANO
- VAR BRUSITI

43	006	TRAKA KRAĆA		Č0245	4X18X148	2	
43	005	TRAKA DUŽA		Č0245	4X18X232	2	
43	000/5	НАЗИВ ДЕТАЉА-СКЛОПА	Стандард	Материјал	Димензије	Ком.	Тежина у кг.
Монтаж	Детаљ	KONTROLER ZA VOZNJU		T-01-NN		ГС „БЕОГРАД“	
Веза са		RAM		Снимно-констр.	SRADOSAVLJEVIĆ	SRADOSAVLJEVIĆ	
R 1:1				Цртао	24IV89 V.GOMBOC	V.GOMBOC	
				Прегледао	NRKOVIC	NRKOVIC	
				Оверала			



NAPOMENA:

-SPAJANJE IZVRŠITI ZAVARIVANJEM
 KAO ŠTO JE NA CRTEŽU PRIKAZANO

Ако није назначен степен тачности, за све слободне мере остварене обрадом скидањем струготине,
 примењивати изузетан степен тачности (JUS M. А1. 410)

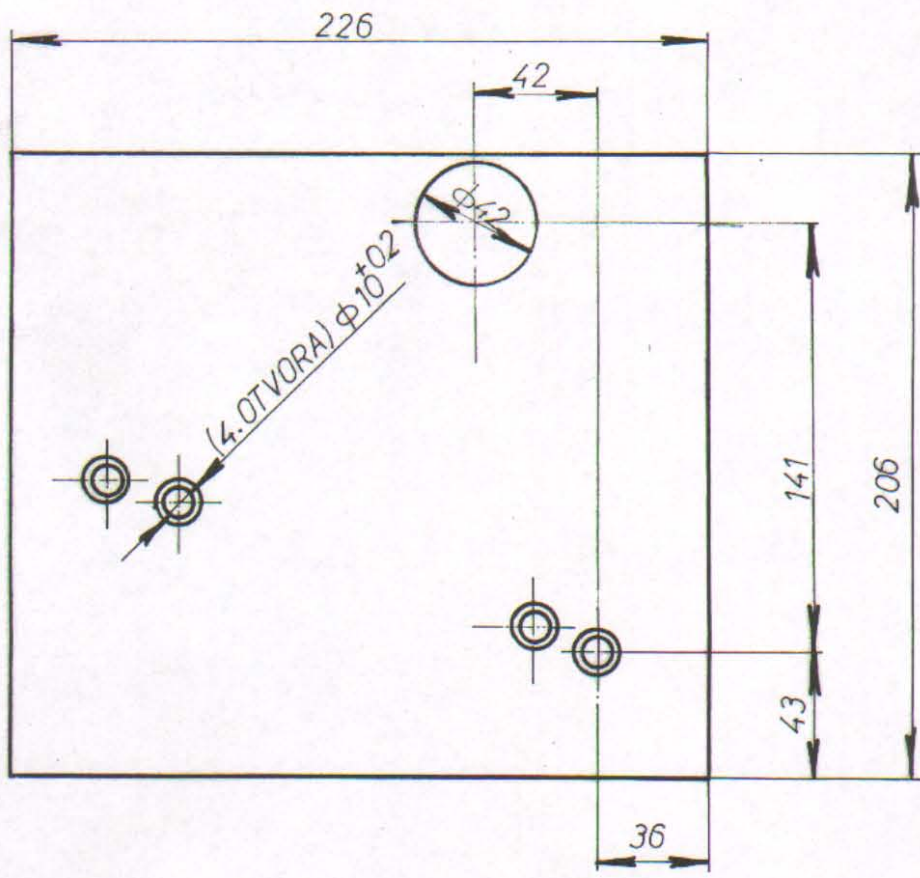
43	008	ZAKAČKA	Č. 0245V #4X16X21	3		
43	007	ZADNJA STRANICA	Č. 0245V #2X207X231	1		
43	000/6	НАЗИВ ДЕТАЉА - СКЛОПА	Стандард	Материјал	Димензије	Ком. Теж. у кл.
Монтаж	Детаљ	KONTROLER ZA VOZNJU	T-01-NN			ГС БЕОГРАД
Веза са		ZADNJA STRANICA SANDUKA	Снимко-констр.	13.09.89	S. RADOŠAVIJEVIĆ	
			Цртао		J. VOJVODIĆ	
			Прегледао		N. RAKOVIĆ	
			Оверана			

R 1:1

10/ / /

1 до 6	± 0,05	6 до 30	± 0,15	30 до 120	± 0,2	120 до 315	± 0,3	315 до 1000	± 0,5	1000 до 2000	± 1,2	2000 до 4000	± 2	4000 до 6000	± 3
--------	--------	---------	--------	-----------	-------	------------	-------	-------------	-------	--------------	-------	--------------	-----	--------------	-----

Ако није назначен степен тачности, за све слободне мере остварене обрадом скидањем струтошине примењивати изузетан степен тачности (JUS M. A1. 410)



NA POMENA:

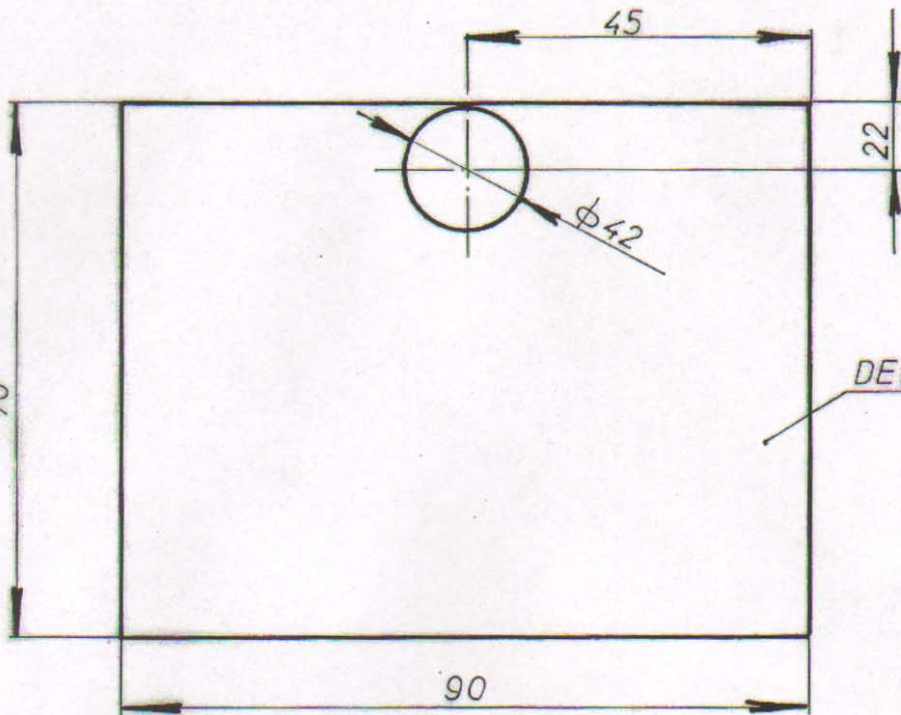
- OTVORE $\phi 10^{+0.2}$ BUŠITI KROZ OTVORE DETALJA 003
- OBORITI IVICE OTVORA $\phi 10^{+0.2}$ SA 0,5/45° SA PREDNJE STRANE

43	001	НАЗИВ ДЕТАЉА-СКЛОПА	Стандард	Материјал	Димензије	Ком.	Тежина у кр.
Монтаж	Детаљ	KONTROLER ZA VOZNJU					
Беза са	000/3						
R 1:2,5	LEVA STRANICA	T-01-NN	ГС „БЕОГРАД“	С. RADOSAVLJEVIĆ	30. III. 89	V. GOMBOC	N. RAKOVIC
		Снимко-констр.					
		Цртао					
		Прегледао					
		Оверава					

Ако није означен степен тачности за све саборне мере остварене обзиром стандарта
структурне припојивања изустан степен тачности (ЈС М. А1 410)

1 до 6	± 0,05	6 до 30	± 0,15	30 до 120	± 0,2	120 до 315	± 0,3	315 до 1000	± 0,5	1000 до 2000	± 1,2	2000 до 4000	± 2	4000 до 6000	± 3
--------	--------	---------	--------	-----------	-------	------------	-------	-------------	-------	--------------	-------	--------------	-----	--------------	-----

70



DEBLJINA 4mm

90

43 002

НАЗИВ ДЕТАЉА-СКЛОПА

CO245V ±4X71X91

1

Монтаж.

Детаљ

KONTROLER ZA VOZNJU

Стандард

Материјал

Димензије

Ком.

Тежина у кг

Вежа са

000/3

T-01-NN

ГС „БЕОГРАД“

R 1:1

PLOČA

Снимно-констр.

Цртао

Прегледао

Оверава

3X189

SRADOSAVLJEVIĆ

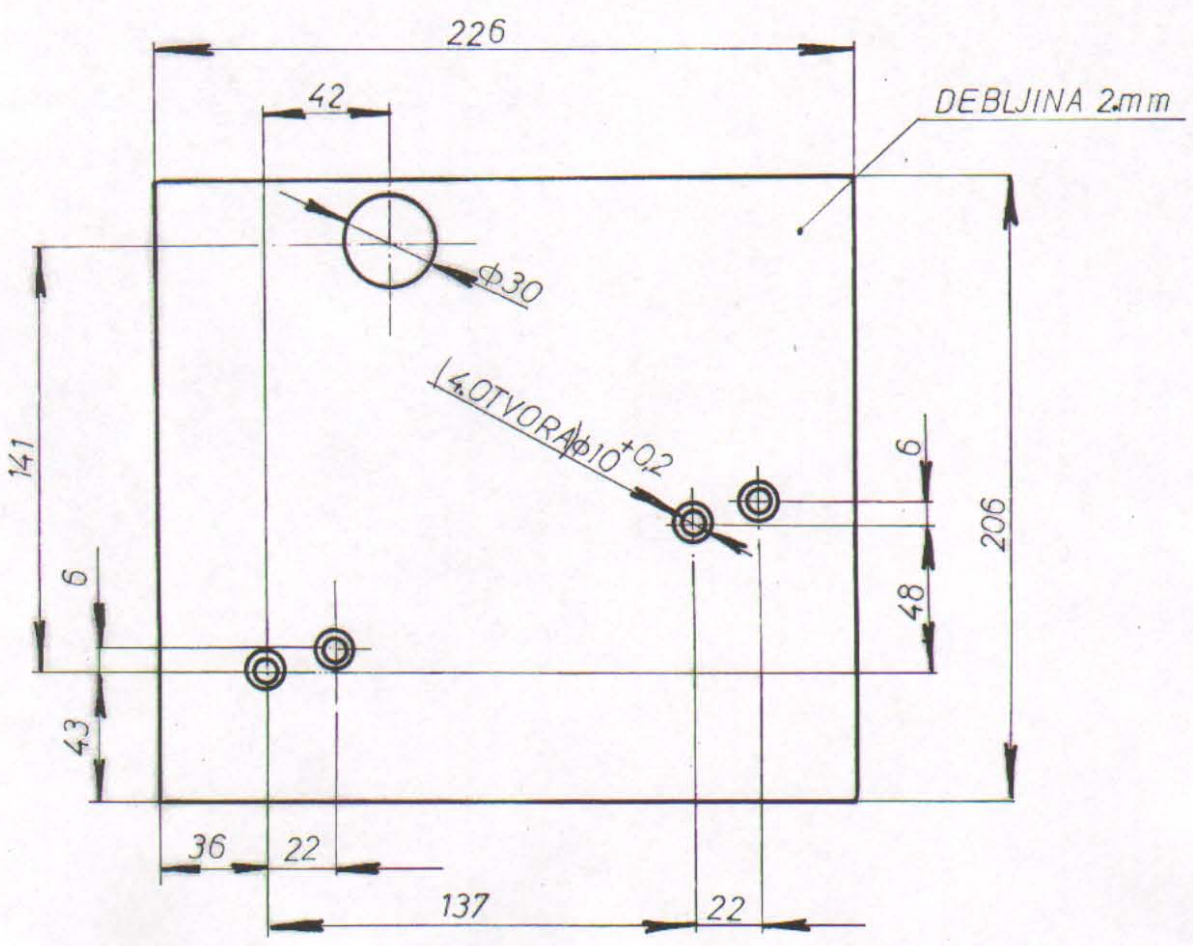
V.GOMBOC

NRAKOVIC

Handwritten signatures and initials

1 до 6	± 0,05	6 до 30	± 0,15	30 до 120	± 0,2	120 до 315	± 0,3	315 до 1000	± 0,5	1000 до 2000	± 1,2	2000 до 4000	± 2	4000 до 6000	± 3
--------	--------	---------	--------	-----------	-------	------------	-------	-------------	-------	--------------	-------	--------------	-----	--------------	-----

Ако није назначен степен тачности, за све слободне мере остварене обрадом скидањем струтогине примесљивати изузетан степен тачности (JUS M. A1. 410)



NAPOMENA:

-OBORITI IVICE OTVORA Φ10^{+0,2} SA 0,5/45° SA PREDNJE STRANE

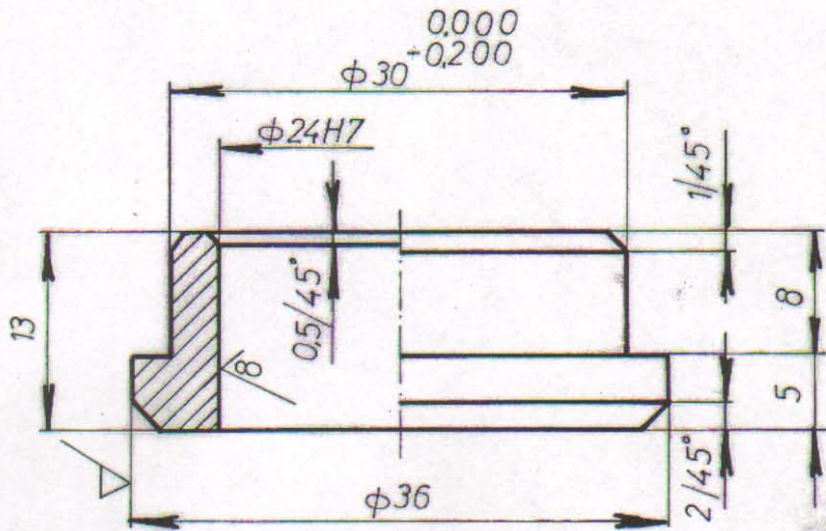
43	003	НАЗИВ ДЕТАЉА-СКЛОПА		ГО245V	№2X207X227	1	
Монтаж	Детаљ	KONTROLER ZA VOZNJU		Стандард	Материјал	Димензије	Ком. Тежина у кр.
Веза са	000/A	DESNA STRANICA		T-01-NN		ГС „БЕОГРАД“	
R 1:2,5				Снимно-констр.	SRADOSAVLJEVIĆ	[Signature]	
				Цртао	21.III.69 V.GOMBOC	[Signature]	
				Прегледао	NRAKOVIC	[Signature]	
				Оверава			

Ако није означен степен тачности за све дозволе, мере остварене обрточом скидањем стружотине примењивати изузетан степен тачности (УС, М, А1, А10)

1 до 6	± 0,05	± 0,15	± 0,2	± 0,3	± 0,5	± 1,2	± 2	± 3
6 до 30	± 0,15	± 0,2	± 0,3	± 0,5	± 1,2	± 2	± 3	± 4
30 до 120	± 0,2	± 0,3	± 0,5	± 1,2	± 2	± 3	± 4	± 5
120 до 315	± 0,3	± 0,5	± 1,2	± 2	± 3	± 4	± 5	± 6
315 до 1000	± 0,5	± 1,2	± 2	± 3	± 4	± 5	± 6	± 7
1000 до 2000	± 1,2	± 2	± 3	± 4	± 5	± 6	± 7	± 8
2000 до 4000	± 2	± 3	± 4	± 5	± 6	± 7	± 8	± 9
4000 до 6000	± 3	± 4	± 5	± 6	± 7	± 8	± 9	± 10

Φ24H7	+0.021
	+0.000

9/8:√/6



43	004
Монтаж.	Детаљ
Веза са	008/14
R2:1	

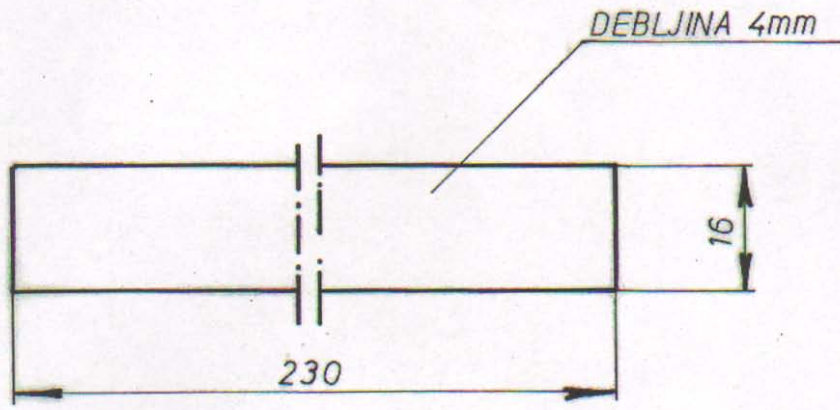
НАЗИВ ДЕТАЉА-СКЛОПА	
LEŽAJ	

Стандард	Ћ0445	Материјал	Φ36 X 18	Ком.	1	Тежина у кг	
T-01-NN		ГС „БЕОГРАД“					
Снимно-констр.		SRADOSAVLJEVIĆ <i>S. Radosavljević</i>					
Цртао	16.III.89	V.GOMBOS					
Прегледао		N.RAKOVIC					
Оверава							

Ако није означен степен тачности за све слободне мере остварене обрадом, скидањем стружотине примењивати изузетан степен тачности (ЈУС М. А. 410)

1 до 6	± 0,05	6 до 30	± 0,15	30 до 120	± 0,2	120 до 315	± 0,3	315 до 1000	± 0,5	1000 до 2000	± 1,2	2000 до 4000	± 2	4000 до 6000	± 3
--------	--------	---------	--------	-----------	-------	------------	-------	-------------	-------	--------------	-------	--------------	-----	--------------	-----

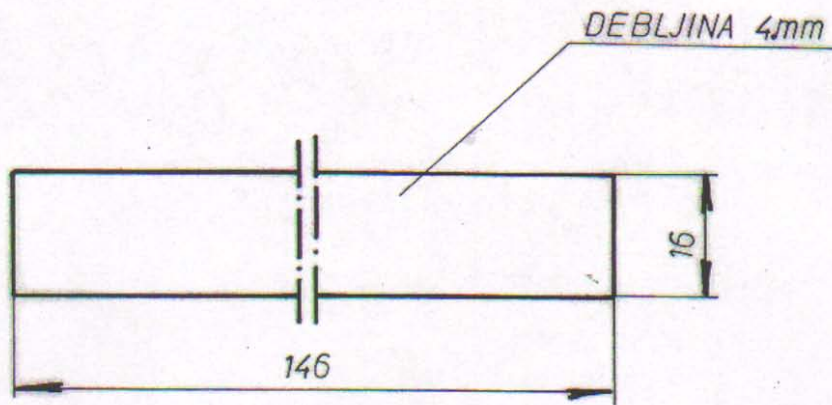
12 /



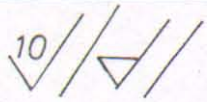
43	005	НАЗИВ ДЕТАЉА-СКЛОПА	Стандард	Материјал	Димензије	Ком.	Тежина у кг
Монтаж.	Детаљ	KONTROLER ZA VOZNJU	Č0245V	№ 4X18X232	2		
Беза са	000/5		T-01-NN		ГС „БЕОГРАД“		
R 1:1	TRAKA DUŽA	Схемно-констр.		SRADOSAVLJEVIĆ	S. Petrović		
		Цртао	6IV.89	V.GOMBOC			
		Прегледао		NRKOVIC			
		Оверава					

Ако није означен степен тачноћи за све слободне мере остале се обраду склапањем стругоине примењивати најмањи степен тачности (ДСТ М. А1 410)

1 до 6	± 0,05	6 до 30	± 0,15	30 до 120	± 0,2	120 до 315	± 0,3	315 до 1000	± 0,5	1000 до 2000	± 1,2	2000 до 4000	± 2	4000 до 6000	± 3
--------	--------	---------	--------	-----------	-------	------------	-------	-------------	-------	--------------	-------	--------------	-----	--------------	-----

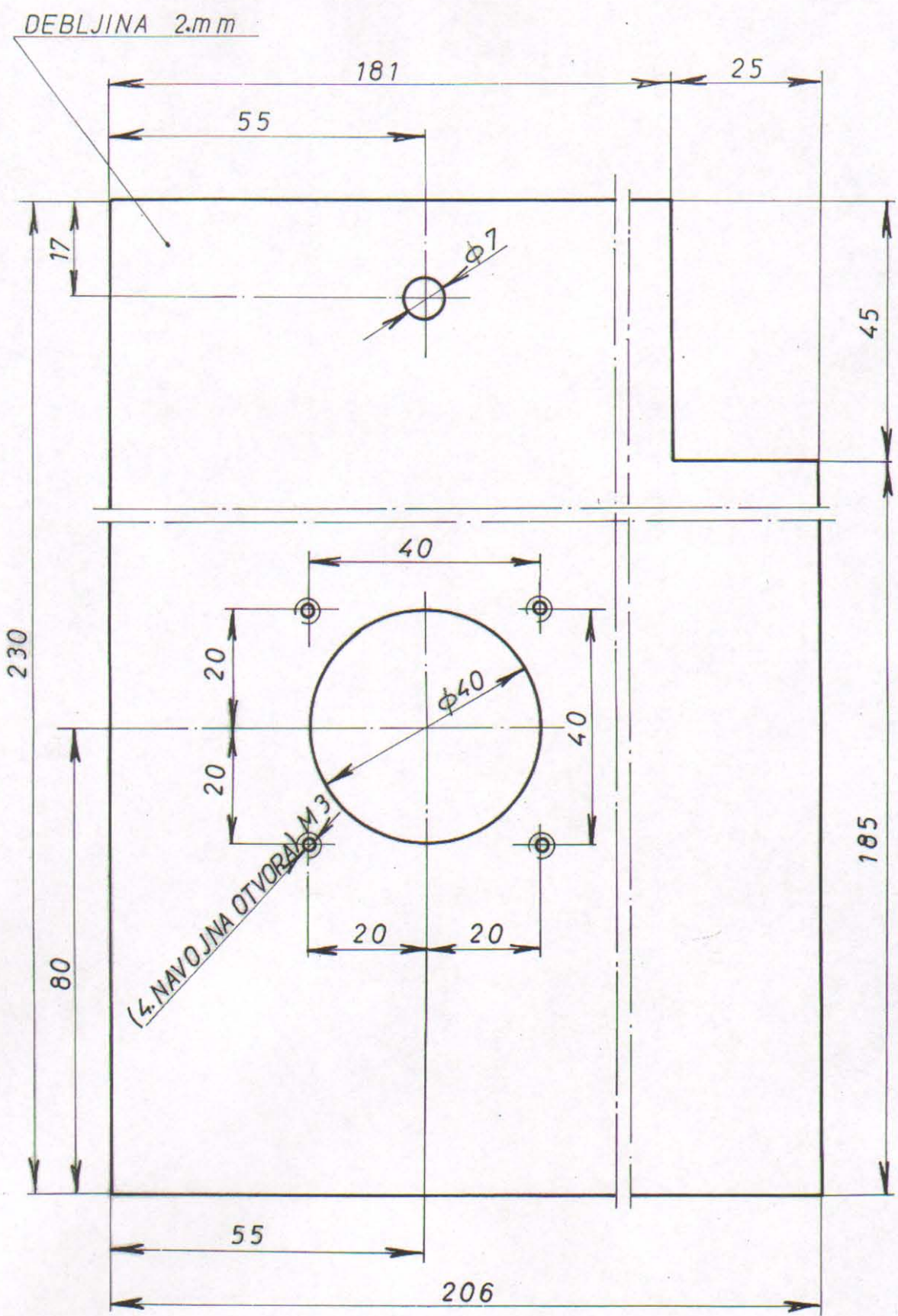


43	006	НАЗИВ ДЕТАЉА-СКЛОПА	Стандард	Материјал	Димензије	Ком.	Тежина у кг
Монтаж.	Детаљ	KONTROLER ZA VOZNJU		Č0245V	≠4X18X148	2	
Бежа са	000/5		T-01-NN		ГС „БЕОГРАД“		
R 1:1	TRAKA KRAČA	Снимно-констр.		SRADOSAVLJEVIĆ	5.12.89		
		Цртао	6.IV.89	V.GOMBOC			
		Прегледао		N.RAKOVIC			
		Оверава					



4000 до 6000	± 3
2000 до 4000	± 2
-1000 до 2000	± 1,2
315 до 1000	± 0,5
120 до 315	± 0,3
30 до 120	± 0,2
6 до 30	± 0,15
1 до 6	± 0,05

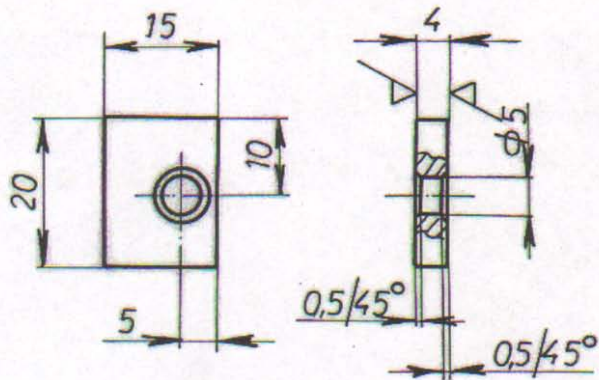
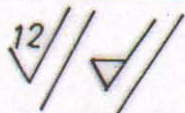
Ако није назначен степен тачности, за све слободне мере остварене обрадом скидањем стругоутине примењивати изузетан степен тачности (ЈУС М. А1. 410)



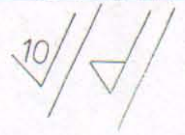
43	007	НАЗИВ ДЕТАЉА-СКЛОПА		С. 0245V ≠ 2X207X231 1	
Монтаж	Детаљ	KONTROLER ZA VOZNU		Стандард	Материјал
Веза са 000/6		ZADNJA STRANICA		Т-01-NN	
R 1:1				ГС „БЕОГРАД“	
				Снимно-констр.	S. RADOSAVLJEVIC
				Цртао	13.09.89 J. VOJVODIC
				Прегледао	N. RAKOVIC
				Оверава	

Ако вије означен степен тачности за све слободне мере оставене обрлом скидањем
стругоине примењивати изузетан степен тачности (УС М. А1 410)

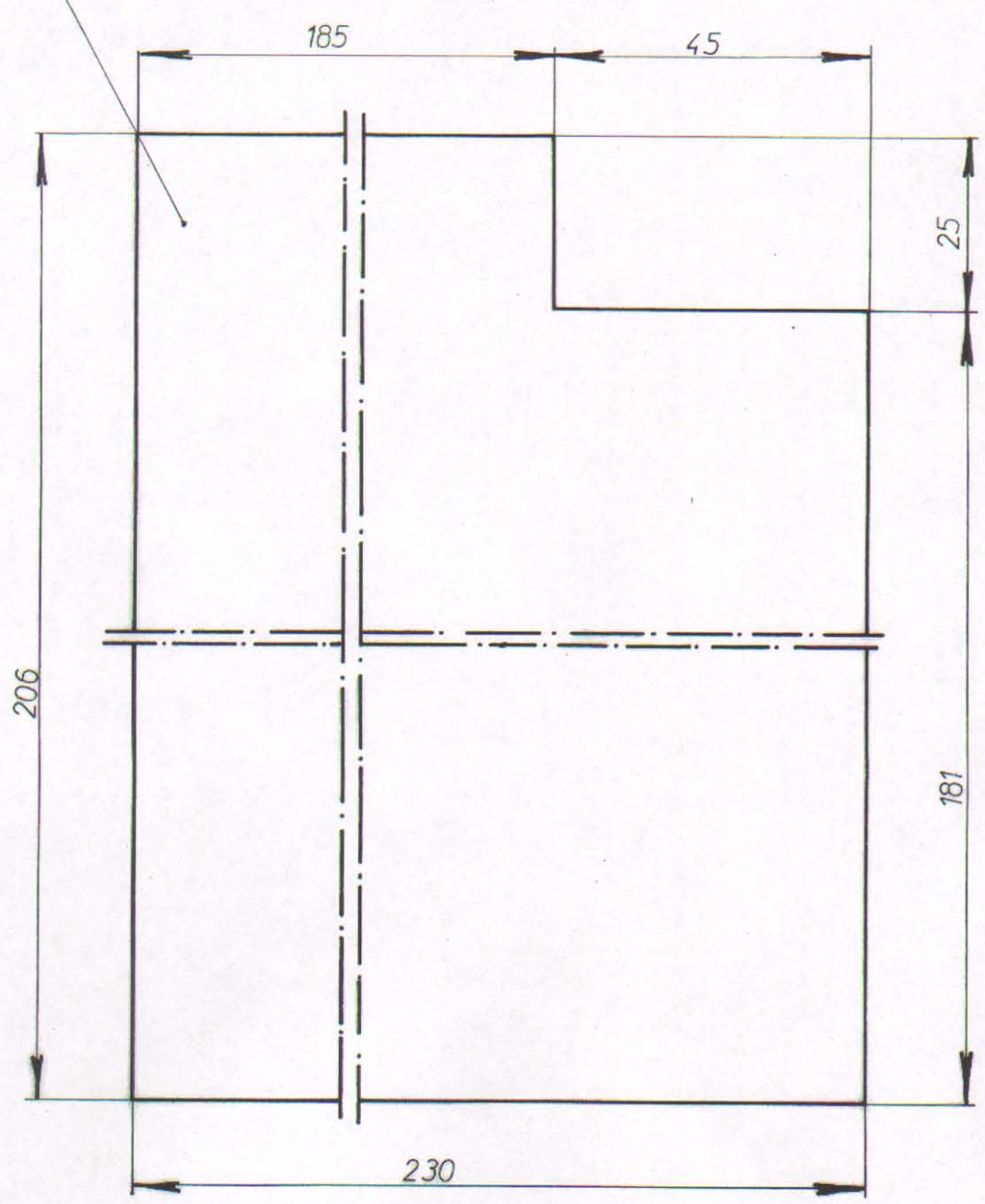
1 до 6	± 0,05	6 до 30	± 0,15	30 до 120	± 0,2	120 до 315	± 0,3	315 до 1000	± 0,5	1000 до 2000	± 1,2	2000 до 4000	± 2	4000 до 6000	± 3
--------	--------	---------	--------	-----------	-------	------------	-------	-------------	-------	--------------	-------	--------------	-----	--------------	-----



43	008	НАЗИВ ДЕТАЉА-СКЛОПА		Стандард	Материјал	Димензије	Ком.	Тежина у кг
Монтаж.	Детаљ	KONTROLER ZA VOZNJU						
Веза са	000/6	T-01-NN		ГС „БЕОГРАД“				
R 1:1	ZAKAČKA	Снимко-констр.		S. RADOSAVIJEVIC				
		Цртао		14.09.89 J. VOJVODIC				
		Прегледао		N. RAKOVIC				
		Операва						



DEBLJINA 2mm



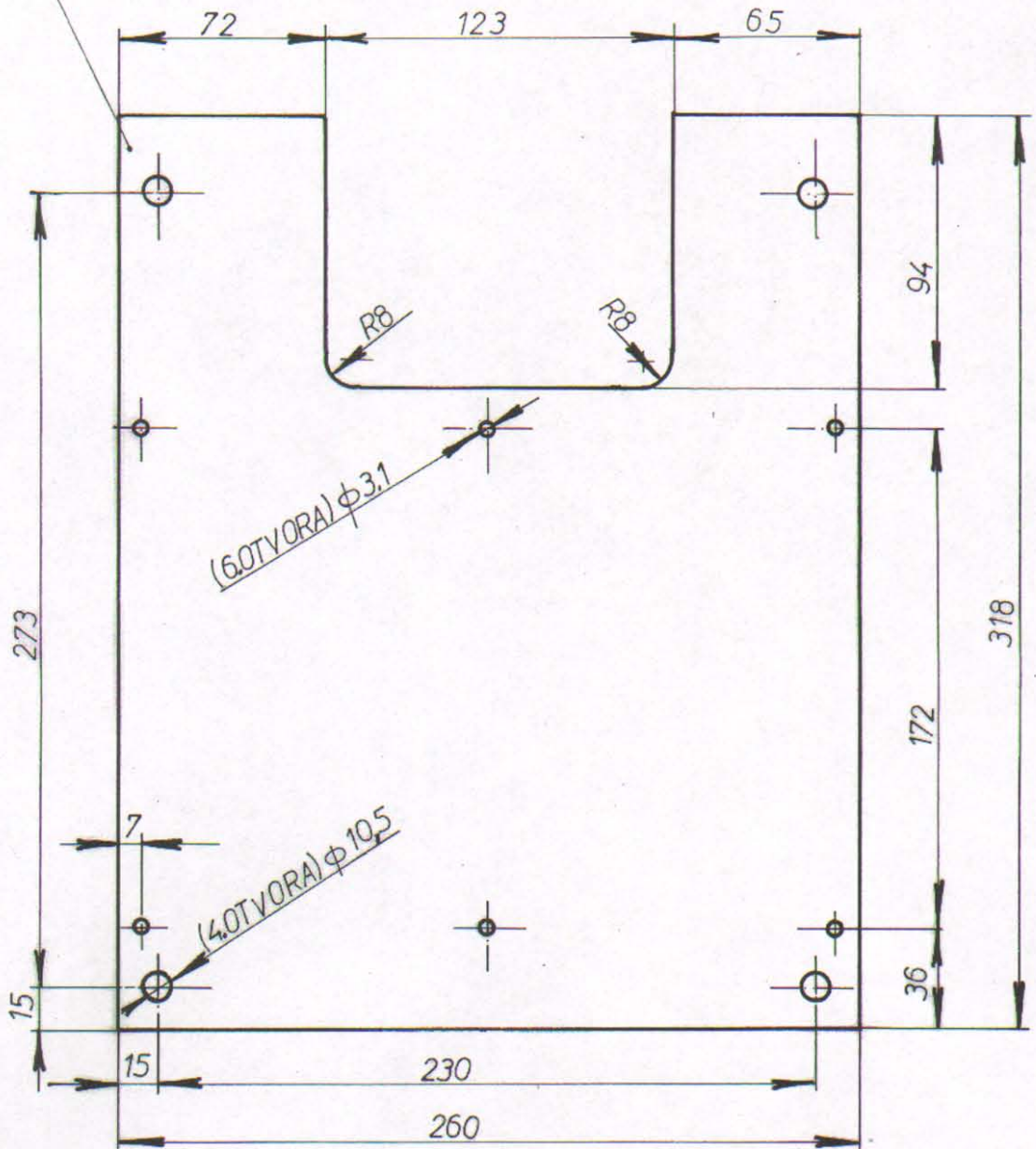
1 до 6	± 0,05	6 до 30	± 0,15	30 до 120	± 0,2	120 до 315	± 0,3	315 до 1000	± 0,5	1000 до 2000	± 1,2	2000 до 4000	± 2	4000 до 6000	± 3
--------	--------	---------	--------	-----------	-------	------------	-------	-------------	-------	--------------	-------	--------------	-----	--------------	-----

Ако није назначен степен тачности, за све слободне мере остварене обрадом скидањем стругогине примењивати изузетан степен тачности (JUS M. AL. 410)

43	009	НАЗИВ ДЕТАЉА-СКЛОПА	ГО245V	≠ 2X207X231	1	Технина у кр.
Монтаж	Детаљ	KONTROLER ZA VOZNU	Стандард	Материјал	Димензије	Ком.
Вежа са	000	PREDNJA STRANICA SANDUKA	T-01-NN		ГС „БЕОГРАД“	
R 1:1			Снимно-констр.	SRADOSAVLJEVIĆ	[Signature]	
			Цртао	23.V.89 V.GOMBOC	[Signature]	
			Прегледао	NRKOVIC	[Signature]	
			Операва			

10

DEBLJINA 4mm



Ако није назначен степен тачности, за све слободне мере остварене обрадом скидањем струголине примењивати изузетан степен тачности (JUS M. Al. 410)

1 до 6	6 до 30	30 до 120	120 до 315	315 до 1000	1.000 до 2000	2000 до 4000	4000 до 6000
± 0,05	± 0,15	± 0,2	± 0,3	± 0,5	± 1,2	± 2	± 3

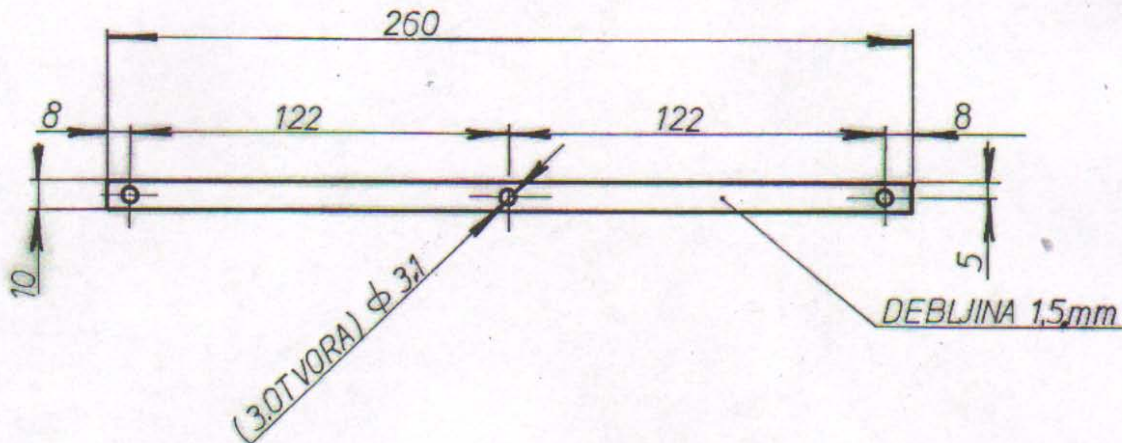
NAPOMENA:

- IVICE OTVORA $\phi 10,5$ OBORITI SA $1/45^\circ$ SA GORNJE STRANE
- OTVORE $\phi 3,1$ BUŠITI KROZ OTVORE DETALJA 011

43	010	НАЗИВ ДЕТАЉА-СКЛОПА	Стандард	Материјал	Димензије	Ком.	Тежина у кр.
Монтаж	Детаљ	KONTROLER ZA VOŽNJU	T-01-NN	SRADOSAVLJEVIC	GC „БЕОГРАД“	1	
Веза са	000/2		Снимно-констр.	23.V/89	V.GOMBOC		
R 1:2,5	GORNJI DEO SANDUK		Прегледао		NRKOVIC		
			Операва				

Ако није означен степен тачности за све слободне мере остварене обраслом складишем
структурне применљиваги наизједан степен тачности (УС, М, А1, 410)

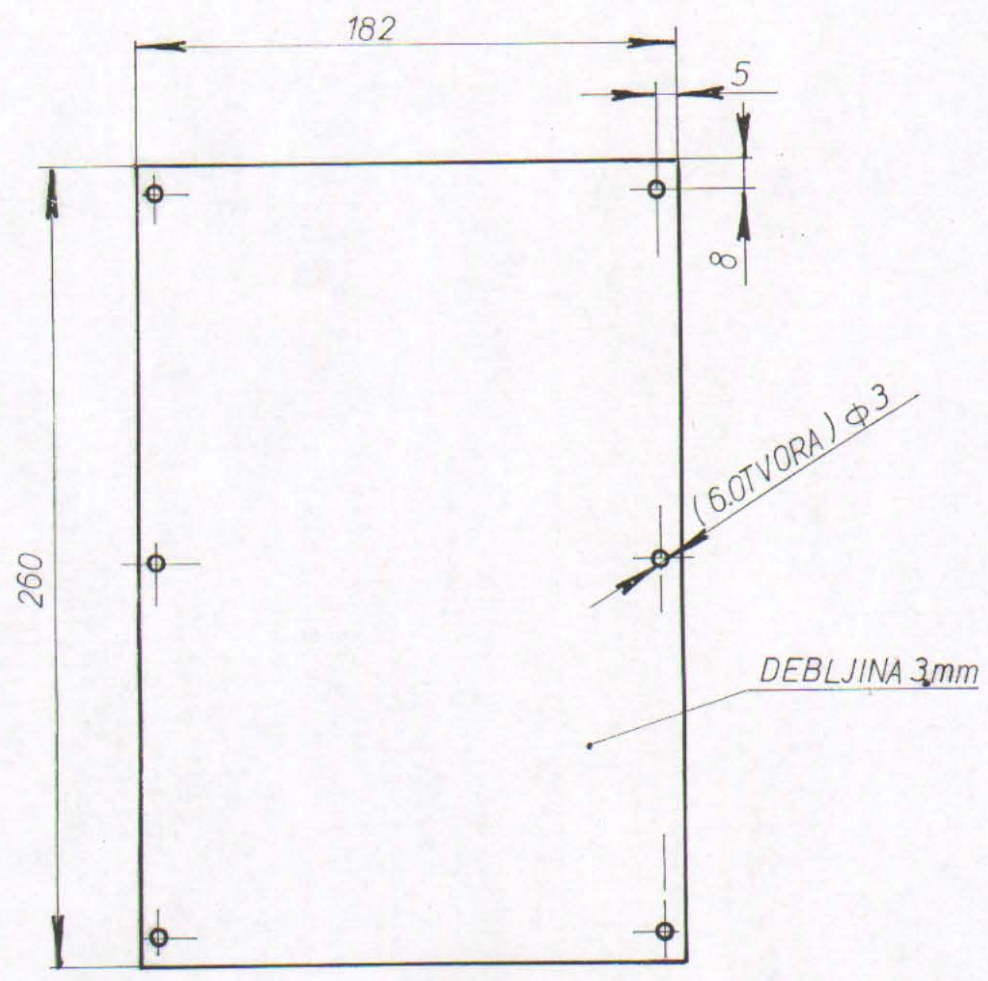
1 до 6	± 0,05	6 до 30	± 0,15	30 до 170	± 0,2	120 до 315	± 0,3	315 до 1000	± 0,5	1000 до 2000	± 1,2	2000 до 4000	± 2	4000 до 6000	± 3
--------	--------	---------	--------	-----------	-------	------------	-------	-------------	-------	--------------	-------	--------------	-----	--------------	-----



43	011	НАЗИВ ДЕТАЉА-СКЛОПА	С.0245	\neq 1.5 X 260	2	Тежина у кгр
Монтаж.	Детал	KONTROLER ZA VOZNU	Стандард	Материјал	Димензије	Ком.
Веза са	060/2		T-01-NN		ГС „БЕОГРАД“	
R 1:25	LAJSNA		Снимно-констр.	SRADOSAVLJEVIC	SRadosavljevic	
			Цртао	3XI89 V.GOMBOC	V.Gomboc	
			Прегледао	N.RAKOVIC	N.Rakovic	
			Оверава			

1 до 6	± 0,05	6 до 30	± 0,15	30 до 120	± 0,2	120 до 315	± 0,3	315 до 1000	± 0,5	1000 до 2000	± 1,2	2000 до 4000	± 2	4000 до 6000	± 3
--------	--------	---------	--------	-----------	-------	------------	-------	-------------	-------	--------------	-------	--------------	-----	--------------	-----

Ако није назначен степен тачности, за све слободне мере остварене обрадом скидањем стругогине примењивати изузетан степен тачности (JUS M. A1. 410)



NAPOMENA:

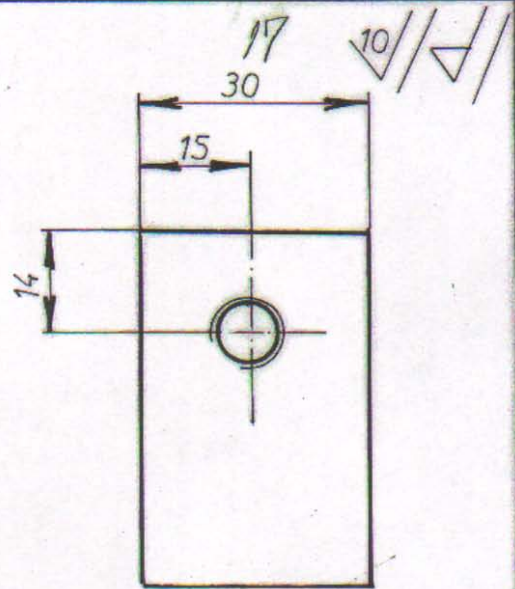
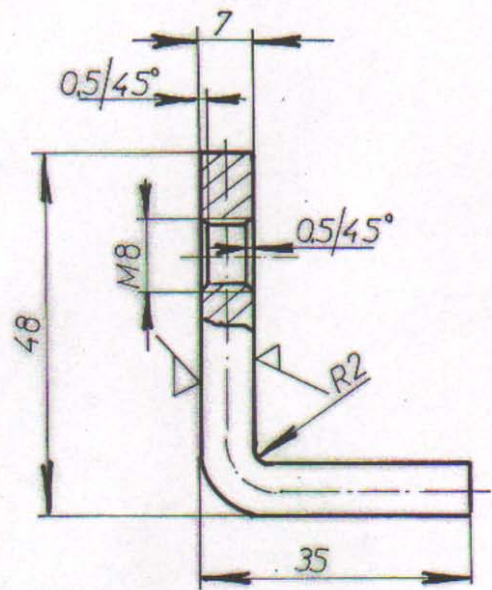
- OTVORE Ø 3 IZBITI KROZ OTVORE DETALJA 011
- TVRDOĆA GUME 70 SHORA
- GUMA OTPORNA NA GORIVA I MAZIVA

GSP 307 12 60 ✓
MG 55 010 011/1 ✓

43	012	НАЗИВ ДЕТАЉА-СКЛОПА	Стандард	Материјал	Димензије	Ком.	Тежина у кр.
Монтаж	Детаљ	KONTROLER ZA VOZNJU		GUMA	#3X182X260	1	
Веза са			T-01-NN	ГС „БЕОГРАД“			
R 1:2,5	GUMENA OBLOGA	Снимно-констр.	SRADOSAVLJEVIĆ	Цртао	3X189	V.GOMBOC	
		Прегледао	NRKOVIC	Оверава			

Ако није одазначен степен тачности за неке слободне мере остварене обрадом складињем стругогачине примењивати изузетан степен тачности (ЈУС М. А1 410)

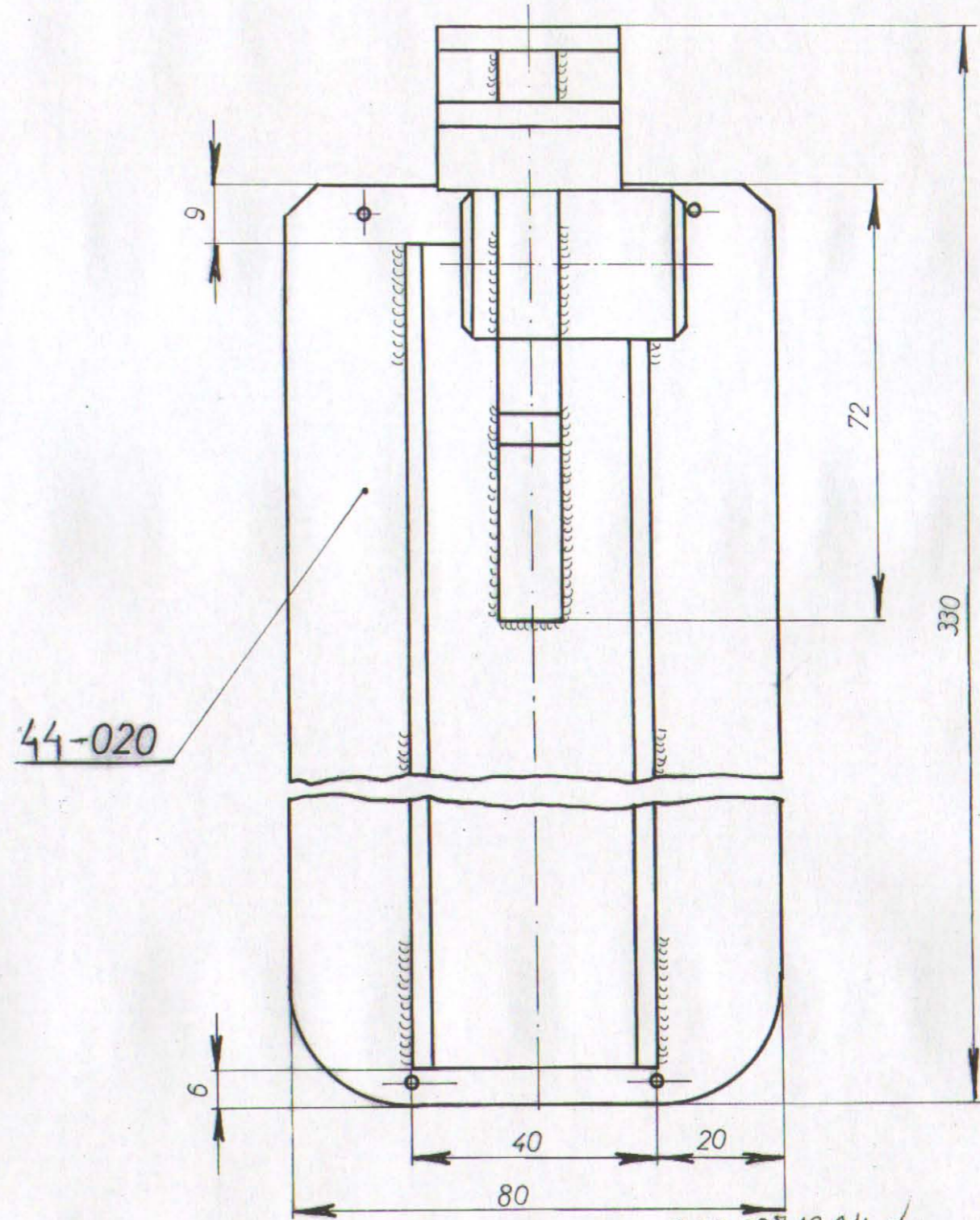
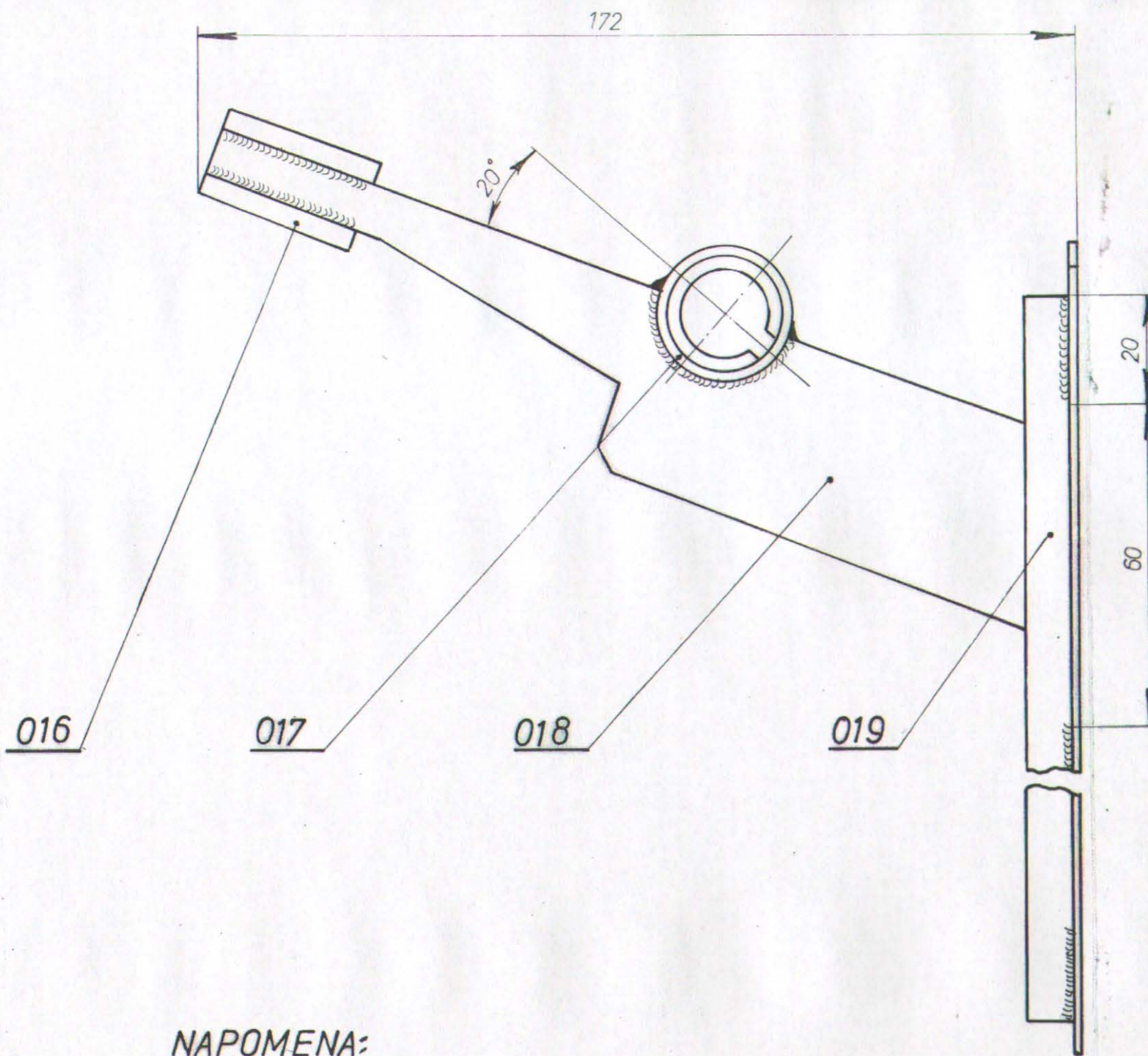
1 до 6	± 0,05	6 до 30	± 0,15	30 до 170	± 0,2	170 до 315	± 0,3	315 до 1000	± 0,5	1000 до 2000	± 1,2	2000 до 4000	± 2	4000 до 6000	± 3
--------	--------	---------	--------	-----------	-------	------------	-------	-------------	-------	--------------	-------	--------------	-----	--------------	-----



-RAZVIJENA DUŽINA L=75mm

GSP 3071855 ✓
MG55.010.115/9 ✓

43	013	НАЗИВ ДЕТАЉА-СКЛОПА	Стандард	Материјал	Димензије	Ком.	Тежина у кг
Монтаж.	Детаљ	KONTROLER ZA VOZNUJU		G0245V	≠7X75X30	2	
Веза са	060/2		T-01-NN		ГС „БЕОГРАД“		
R1:1		NOSAČ GRANIČNIK.	Снимио-констр.		SRADOSAVLJEVIĆ	S. Katarina	
			Цртао	ZXL8.9	VGOMBOC		
			Прегледао		NRAKOVIC		
			Оверава				



44-020

NAPOMENA:

- SPAJANJE IZVRŠITI ZAVARIVANJEM KAO ŠTO JE CRTEŽOM OZNAČENO
 -SVE POVRŠINE SEM OTVORA ZAŠTITITI PREMAZOM CINKOLITA

GSP 307 13 24 ✓
 MG 55.010.012 ✓

44	020	NOSAČ GUMENE NAVLAKE	Č0245V	#175X82X307	1	
43	019	REBRO	Č0245V	#3X50X295	1	
43	018	POLUGA	Č0245V	#10X40X177	1	
43	017	OSLONAC PEDALE	Č0545V	# 25X40	1	
43	016	PLOČICA	Č0245V	#4X35X35	2	

Ако није назначен степен тачности, за све слободне мере остварене обрадом скидањем струготине, примењивати изузетан степен тачности (JUS M. АI. 410)

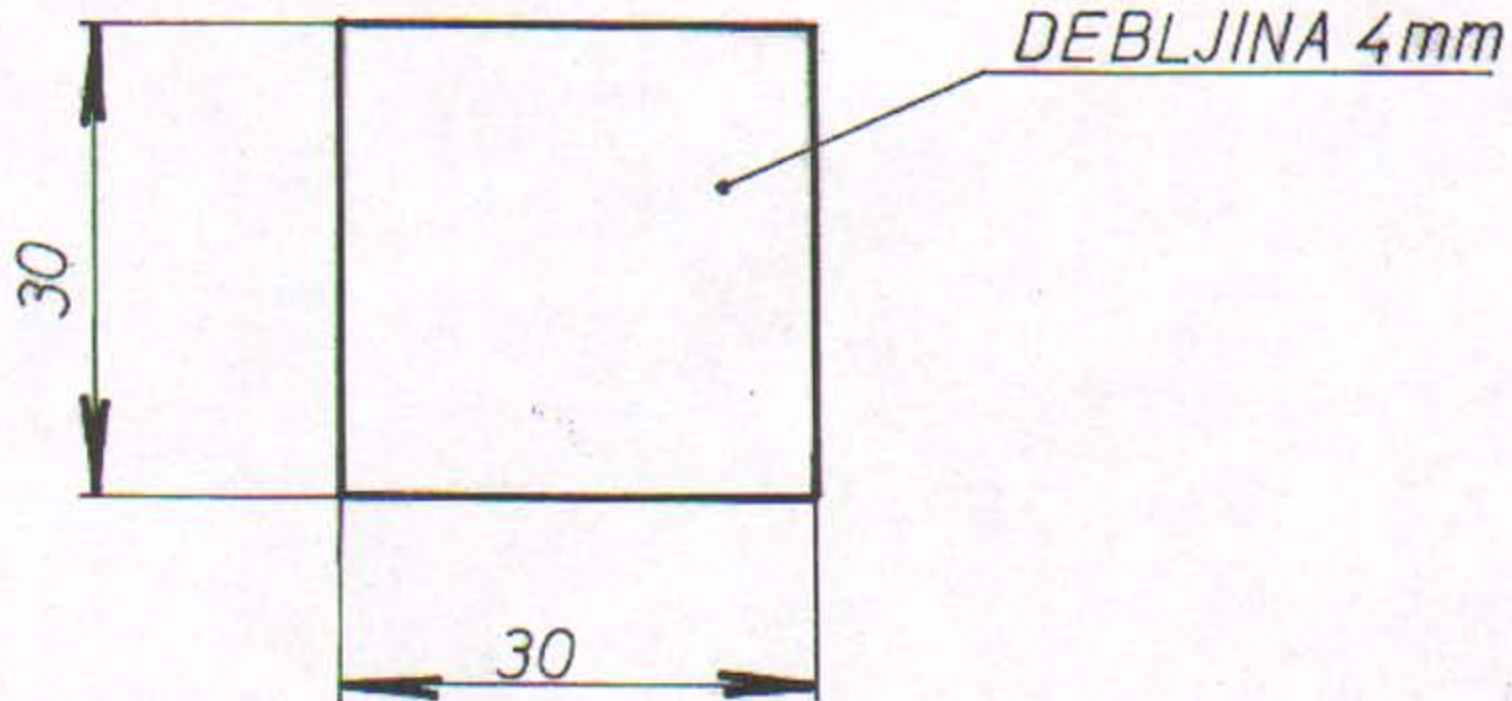
1 до 6	6 до 30	30 до 120	120 до 315	315 до 1000	1000 до 2000	2000 до 4000	4000 до 6000
± 0,05	± 0,15	± 0,2	± 0,3	± 0,5	± 1,2	± 2	± 3

43	000/7	НАЗИВ ДЕТАЉА - СКЛОПА	Стандард	Материјал	Димензије	Ком.	Теж. у кп.
Монтаж:	Детаљ	KONTROLER ZA VOŽNJU					
Веса са							
R 1:1		PEDALA	T-01- NN				
			Снимко-констр.		SRADOSAVLJEVIĆ		
			Цртао	11.XI.89	V.GOMBOC		
			Прегледао		N.RAKOVIĆ		
			Оверава				

ГС БЕОГРАД

Ако није означен степен тачности за све слободне мере остварене обрадом скидањем струготине примењивати изузетан степен тачности (ЈУС М. А1 410)

1 до 6	6 до 30	30 до 120	120 до 315	315 до 1000	1000 до 2000	2000 до 4000	4000 до 6000
± 0,05	± 0,15	± 0,2	± 0,3	± 0,5	± 1,2	± 2	± 3



GSP: 3071570 ✓

MG.55.010.114/1 ✓

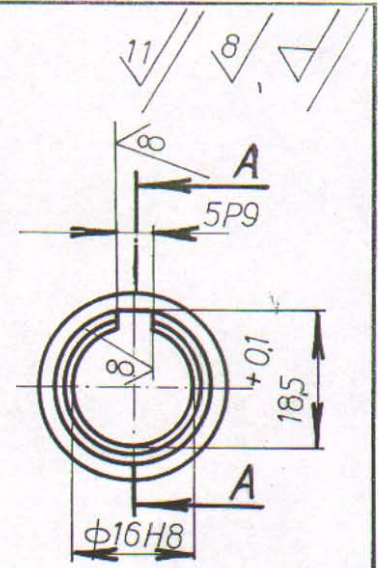
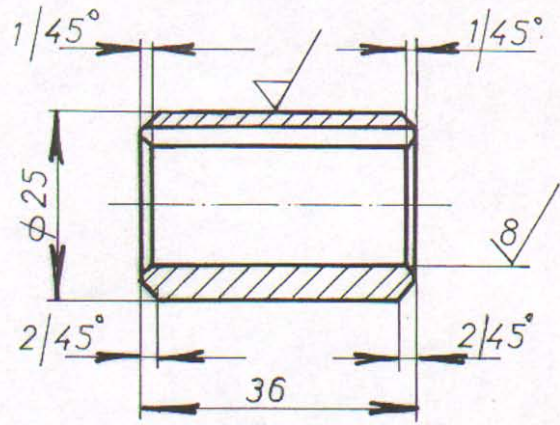
43	016		Č.0245V	#4X35X35	2	
Монтаж.	Детаљ	НАЗИВ ДЕТАЉА-СКЛОПА	Стандард	Материјал	Димензије	Ком. Тежина у кгр
Беза са	000/1	KONTROLER ZA VOZNU	T-01-NN		ГС „БЕОГРАД“	
R 1:1		PLOČICA	Снимно-констр.	S.RADOSAVLJEVIĆ	S. Radomir	
			Цртао	23XT88 V.GOMBOC,		
			Прегледао	N.RAKOVIC		
			Оверава			

Ако није означен степен тачности за све слабсдне мере остварене обрадом скидањем стругогине примењивати изузетан степен тачности (ЈУС М. А1 410)

1 до 6	± 0,06	± 0,15	± 0,2	± 0,3	± 0,5	± 1,2	± 2	± 3
6 до 30								
30 до 120								
120 до 315								
315 до 1000								
1000 до 2000								
2000 до 4000								
4000 до 6000								

φ16H8	+0.027
	0.000
5P9	-0.012
	-0.042

PRESEK A-A



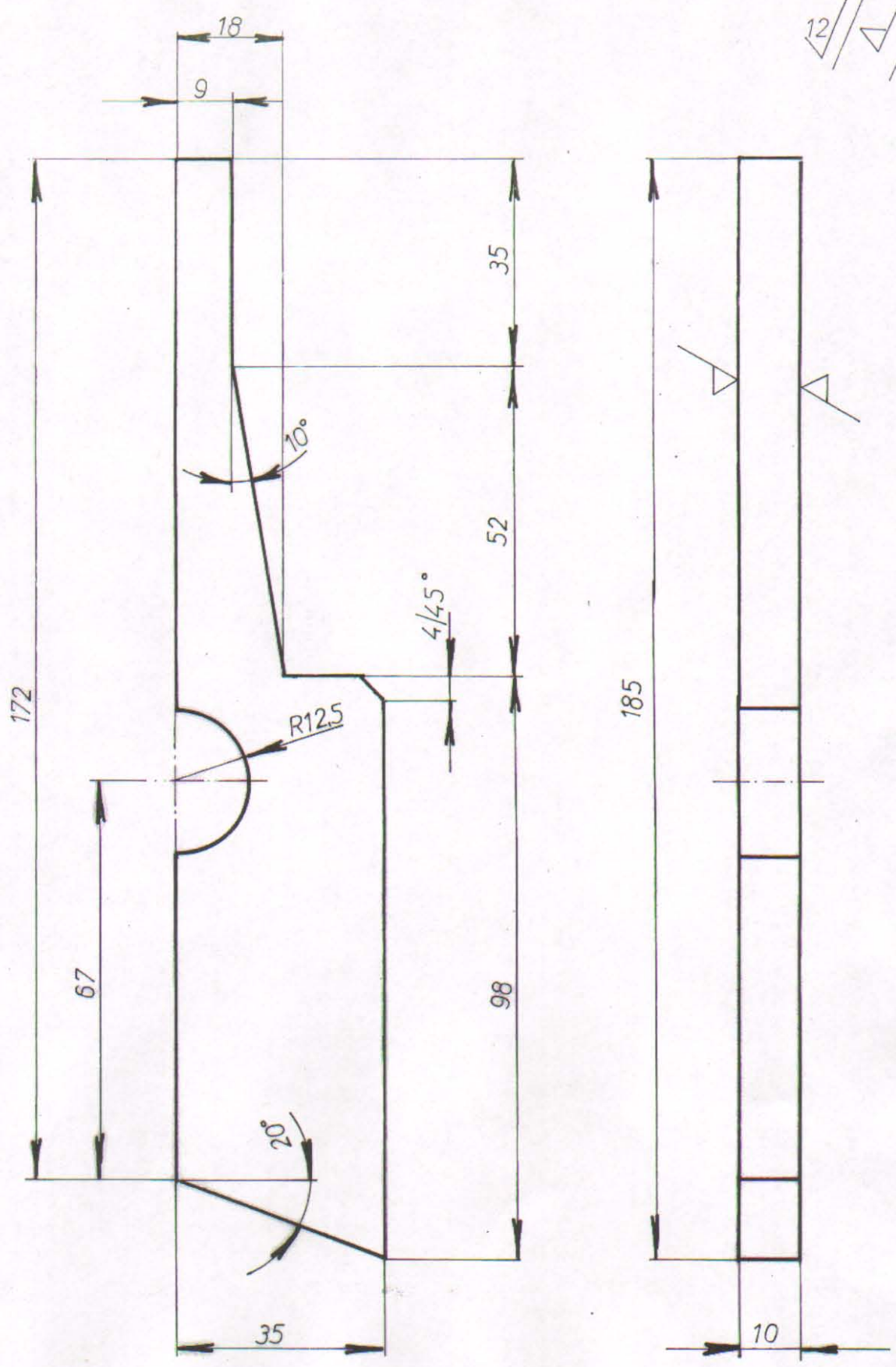
GSP: 3071677 ✓
 MG.55.010.114/4 ✓

43 017	НАЗИВ ДЕТАЉА-СКЛОПА		Стандард	Материјал	Димензије	Ком.	Тежина у кгp
	Монтаж.	Детаљ	C0545	φ25X40	1		
Бежа са	KONTROLER ZA VOZNUJ		T-01-NN		ГС „БЕОГРАД“		
R 1:1	OSLONAC PEDALE		Снимно-констр.	S.RADOSAVLJEVIC	S.Radosavljevic		
			Цртао	20.XII.88 V.GOMB OC			
			Прегледао	N.RAKOVIC			
			Оверава				

12/

1 до 6	± 0,05	6 до 30	± 0,15	30 до 120	± 0,2	120 до 315	± 0,3	315 до 1000	± 0,5	1000 до 2000	± 1,2	2000 до 4000	± 2	4000 до 6000	± 3
--------	--------	---------	--------	-----------	-------	------------	-------	-------------	-------	--------------	-------	--------------	-----	--------------	-----

Ако није назначен степен тачности, за све слободне мере остварене обрадом скидањем стругоутине примењивати изузетан степен тачности (JUS M. A1. 410)



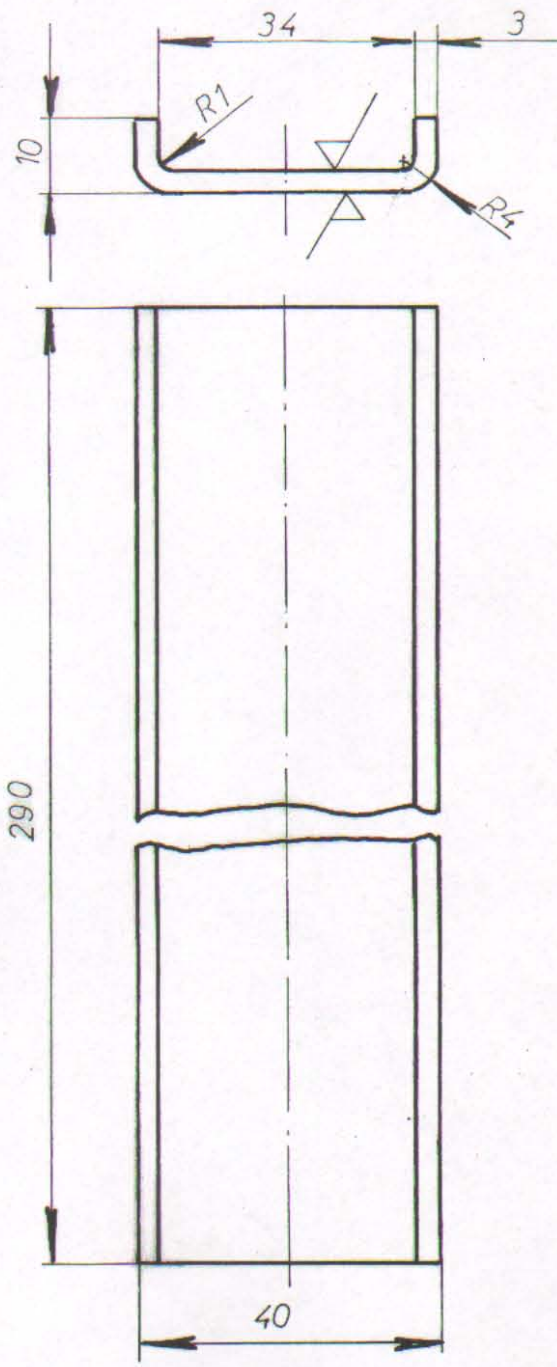
GSP: 3071340 ✓
MG 55.010.012/2 ✓

43	018	НАЗИВ ДЕТАЉА-СКЛОПА		CO245V	+10X40X177	1	
Монтаж	Детаљ	KONTROLER ZA VOZNU		Стандард	Материјал	Димензије	Ком. Тежина у кр.
Вежа са	006/9	POLUGA ✓		T-01-NN		ГС „БЕОГРАД“	
R 1:1				Снимно-констр.	SRADOSAVLJEVIC	S. Z. 2024.10	
				Цртао	ZXL89	V. GOMBOC	
				Прегледао		NRAKOVIC	
				Оверава			

12/11

4000 до 6000	± 3
2000 до 4000	± 2
1000 до 2000	± 1,2
315 до 1000	± 0,5
120 до 315	± 0,3
30 до 120	± 0,2
6 до 30	± 0,15
1 до 6	± 0,05

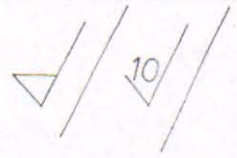
Ако није назначен степен тачности, за све слободне мере остварене обрадом скилањем струтогине примењивати изузетан степен тачности (JUS M. A. 410)



- RAZVIJENA ŠIRINA 46mm

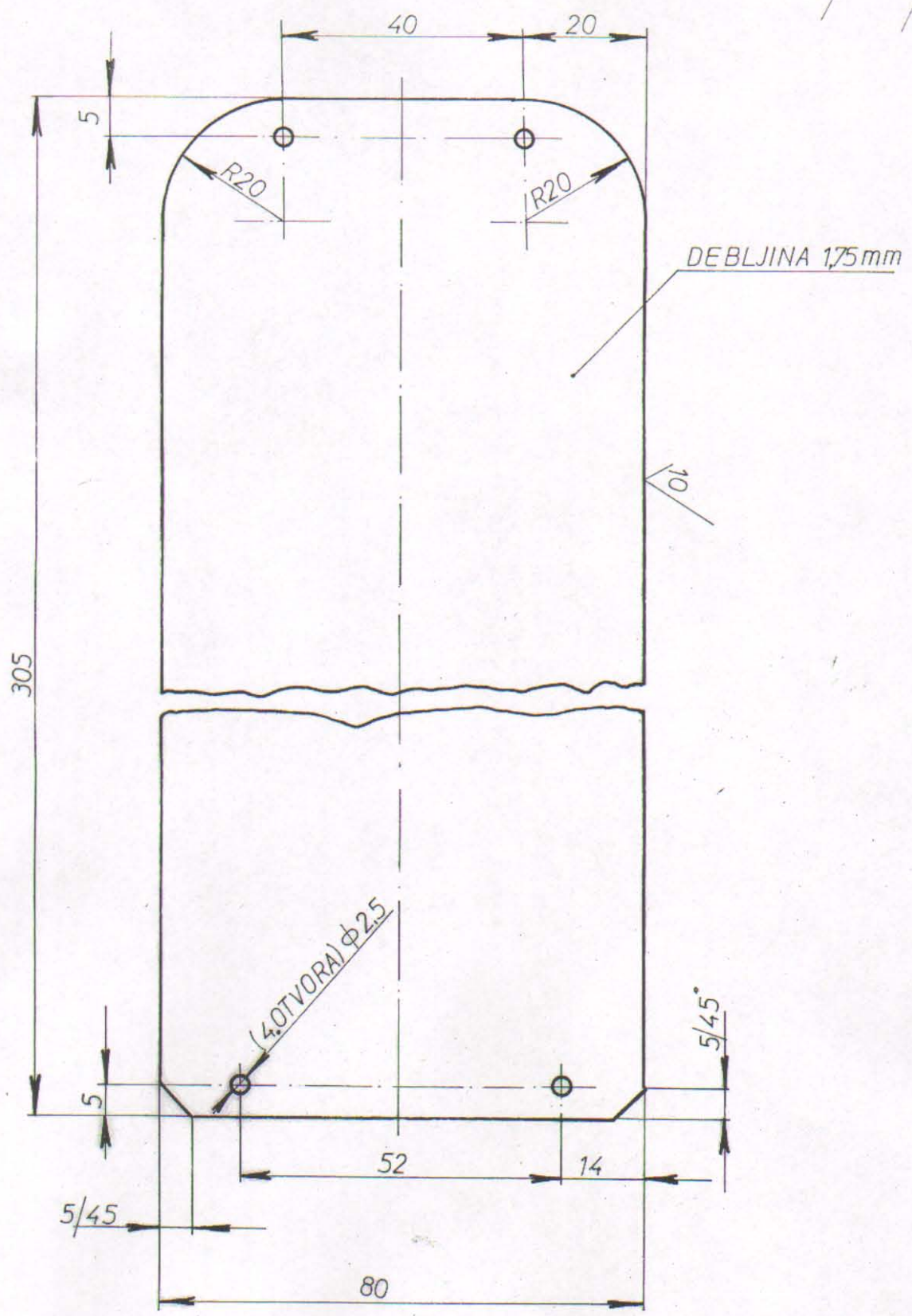
GSP: 3071332 ✓
 MG 55.010.012/1 ✓

43	019	НАЗИВ ДЕТАЉА-СКЛОПА	Стандард	Материјал	Димензије	Ком.	Тежина у кр.
Монтаж	Детаљ	KONTROLER ZA VOZNJU					
Беза са	009/7		T-01-NN		ГС „БЕОГРАД“		
R1:1	REBRO	Снимно-констр.	SRADOSAVLJEVIĆ		S. Radovan		
		Цртао	8X189		V. GOMBOC		
		Прегледао			NRAKOVIC		
		Оверава					



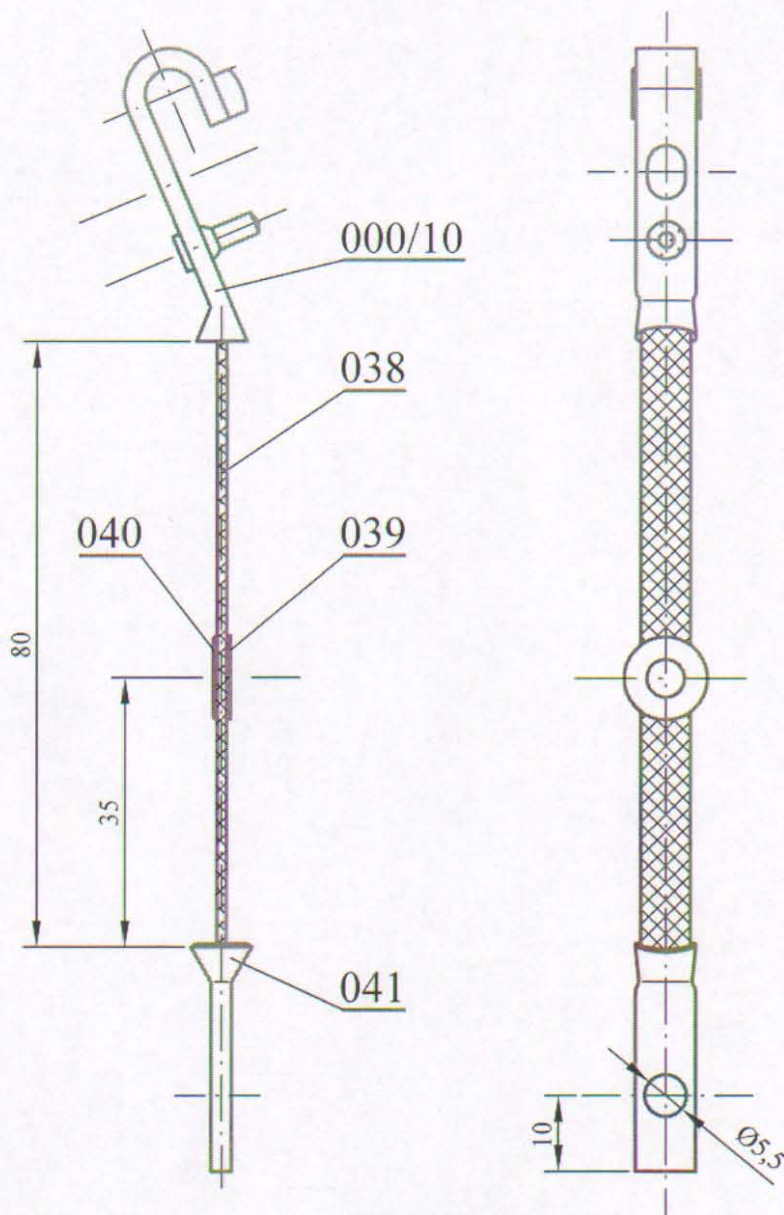
1 до 6	± 0,05	6 до 30	± 0,15	30 до 120	± 0,2	120 до 315	± 0,3	315 до 1000	± 0,5	1000 до 2000	± 1,2	2000 до 4000	± 2	4000 до 6000	± 3
--------	--------	---------	--------	-----------	-------	------------	-------	-------------	-------	--------------	-------	--------------	-----	--------------	-----

Ако није назначен степен тачности, за све слободне мере остварене обрадом скидањем стругоине примењивати изузетан степен тачности (ЈУС М. А1. 410)



GSP: 3071642 ✓
 MG. 55.010.114/16 ✓

44	020	НАЗИВ ДЕТАЉА-СКЛОПА	Стандард	Материјал	Димензије	Ком.	Тежина у кр.
Монтаж	Детаљ	KONTROLER ZA KOČENJE	C0245V	175X85X310	1		
Вежа са	000/2	NOSAČ GUMENE NAVLAKE	T-01-NN		ГС „БЕОГРАД“		
R 1:1			Снижио-констр.	dipmašing D.SAVKOVIĆ	D. Blazević		
			Цртао	20X1189 V.GOMBOC	[Signature]		
			Прегледао	dipmašing N.RAKOVIĆ	[Signature]		
			Оверава				



NAPOMENA :

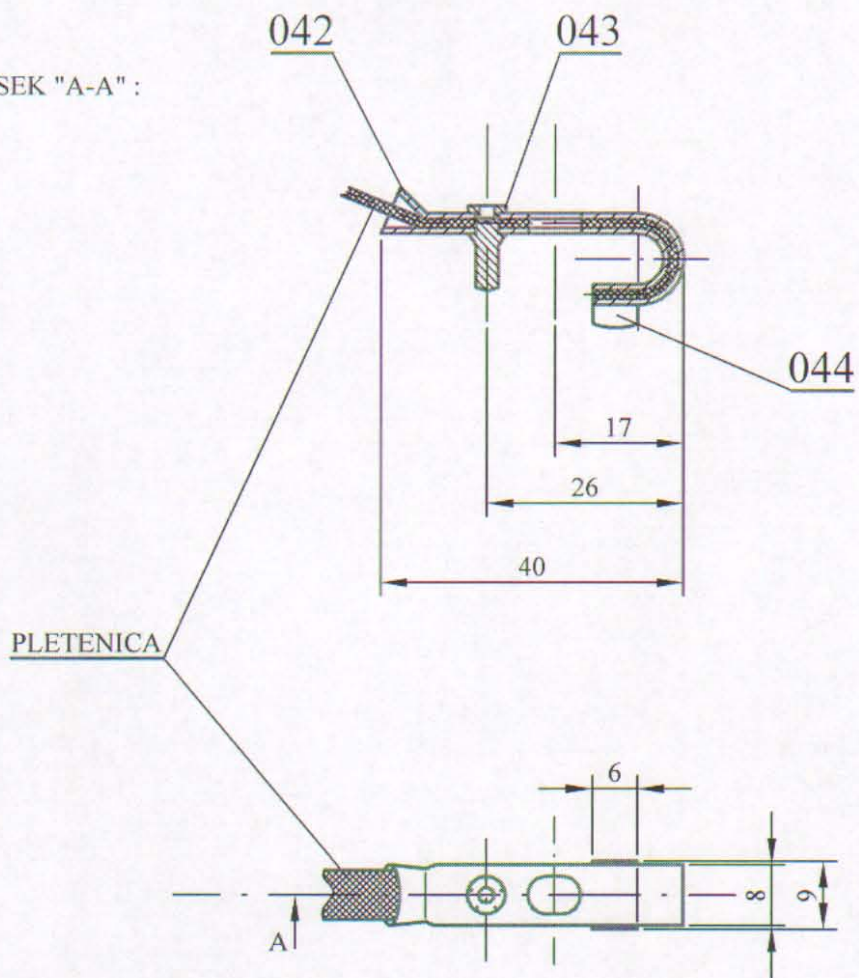
- Crtež je urađen prema donetom uzorku
- Izmene postojeće tehničke dokumentacije izvršene su po zahtevu pogona "Centrala" (pismo br. 77 od 20.01.2006. god.)
- Pletenica (poz. 038) treba da bude visoko fleksibilna
- Pletenica je upletena od bakarnih niti debljine 0,06 mm.
- Nazivni presek pletenice je 6 mm²
- Pletenica je upresovana u pozicije 000 / 10 i 041

GSP : 307103001

M.G. 50-501-030

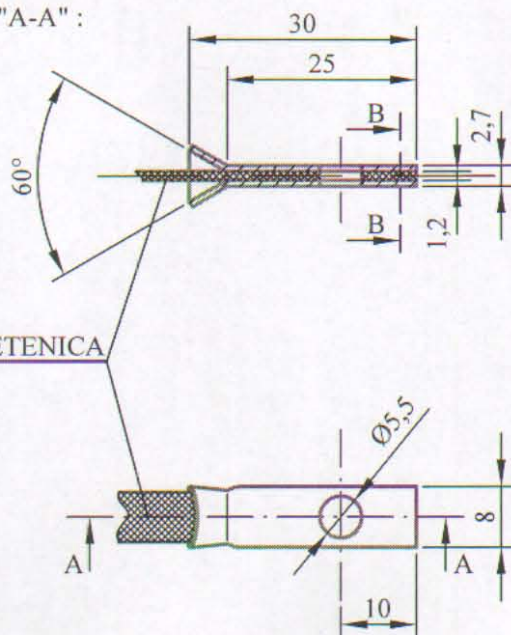
22	041	PRENOSNA KLEMA		Cu 99.99	Ø6/Ø4,5 x 35	1	
22	040	ŠUPLJA ZAKOVICA "IGMAN"	DIN 7339	MESING	Ø10/Ø5 x 4	1	
22	039	PODLOŽNA PLOČICA	JUS M.B2.011		Ø5	1	
22	038	PLETENICA		Cu 99.99	6mm ² x 180	1	
22	000/10	PERO KONTAKTA				1	
22	000/9	NAZIV DETALJA-SKLOPA	Standard	Materijal	Dimenzije	Kom.	masa (kg)
Montaž	Detalj	AKCELERATORI	T-01-VN		GSP "BEOGRAD"		
Veza sa	000/8	PLETENICA KONTROLERA VOŽNJE KT4 - SKLOP	Snimio-konst.	30.01.06.	A. Matović dipl.ing.maš.		
R	1:1		Crtao	02.02.06.	A. Matović dipl.ing.maš.		
			Pregledao		G.Klisić dipl.ing.maš.		
			Overava		G.Klisić dipl.ing.maš.		

PRESEK "A-A" :

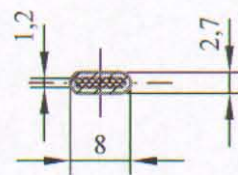


22	044	KONTAKTNO DUGME		Ag 99.99	≠ 3 x 9 x 6	1	
22	043	ŠTIFT		C.0400	Ø5 x 13	1	
22	042	NOSAČ KONTAKTNOG DUGMETA		Cu 99.99	Ø6/Ø4,5 x 56	1	
22	000/10	NAZIV DETALJA-SKLOPA	Standard	Materijal	Dimenzije	Kom.	masa (kg)
Montaž	Detalj	AKCELERATORI	T-01-VN		GSP "BEOGRAD"		
Veza sa	000/9	PERO KONTAKTA	Snimio-konst.	30.01.06.	A. Matović dipl.ing.maš.		
			Crtao	02.02.06.	A. Matović dipl.ing.maš.		
			Pregledao		G.Klisić dipl.ing.maš.		
			Overava		G.Klisić dipl.ing.maš.		

PRESEK "A-A" :



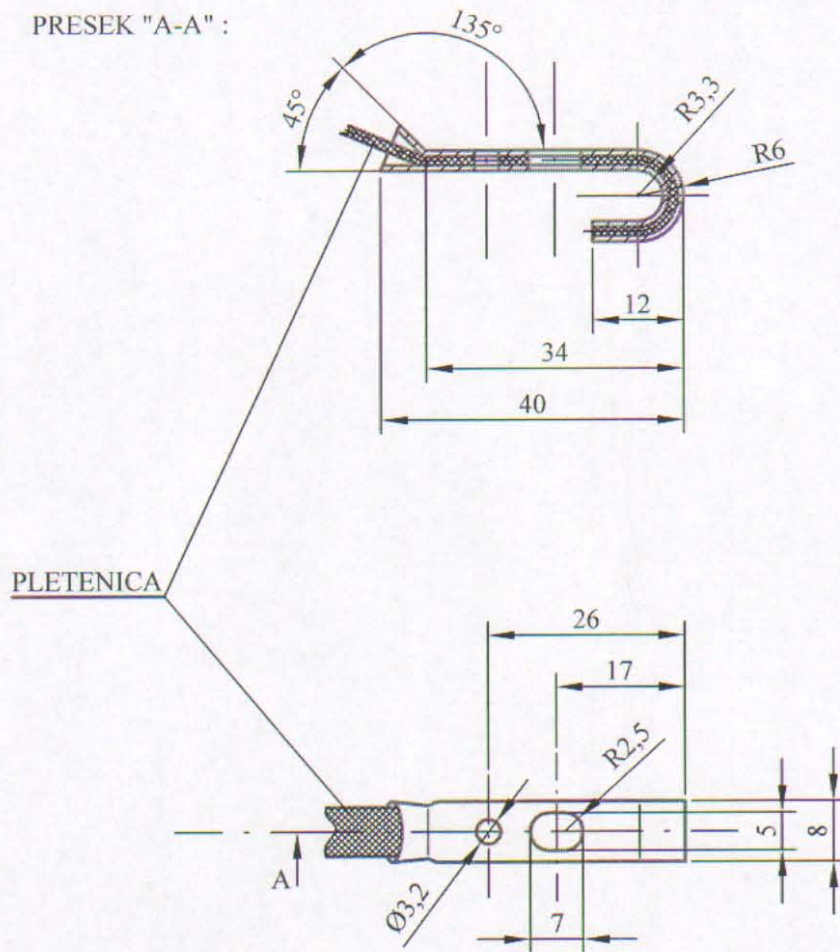
PRESEK "B-B" :



PLETENICA

22	041			Cu 99.99	Ø6/Ø4,5 x 35	1	
		NAZIV DETALJA-SKLOPA	Standard	Materijal	Dimenzije	Kom.	masa (kg)
Montaž	Detalj	AKCELERATORI	T-01-VN		GSP "BEOGRAD"		
Veza sa	000/9	PRENOSNA KLEMA	Snimio-konst.	30.01.06.	A. Matović dipl.ing.maš.		
			Crtao	02.02.06.	A. Matović dipl.ing.maš.		
			Pregledao		G.Klisić dipl.ing.maš.		
			Overava		G.Klisić dipl.ing.maš.		
R	1:1						

PRESEK "A-A" :

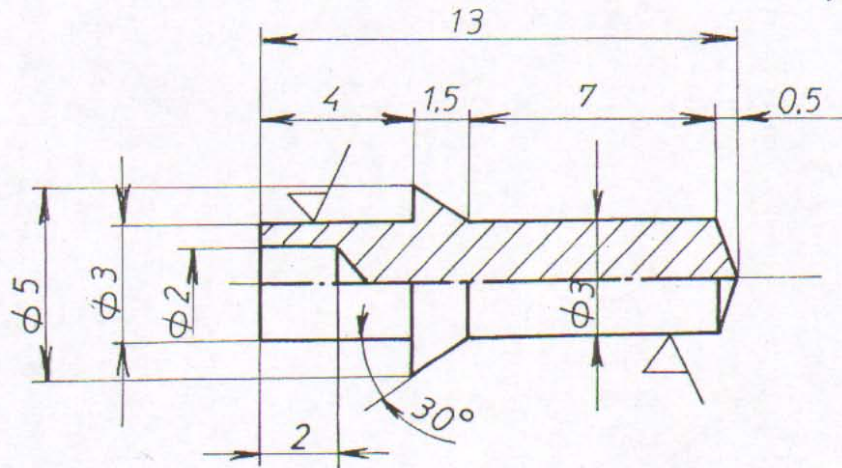


PLETENICA

22	042			Cu 99.99	Ø6/Ø4,5 x 56		
		NAZIV DETALJA-SKLOPA	Standard	Materijal	Dimenzije	Kom.	masa (kg)
Montaž	Detalj	AKCELERATORI	T-01-VN		GSP "BEOGRAD"		
Veza sa	000/10	NOSAČ KONTAKTOG DUGMETA	Snimio-konst.	30.01.06.	A. Matović dipl.ing.maš.		
			Crtao	02.02.06.	A. Matović dipl.ing.maš.		
			Pregledao		G.Klisić dipl.ing.maš.		
			Overava		G.Klisić dipl.ing.maš.		
R	1:1						

Ако није означен степен тачности за све слободне мере остварене обрадом скидањем стругогине примењивати изузетан степен тачности (ЈУС М. А1 410)

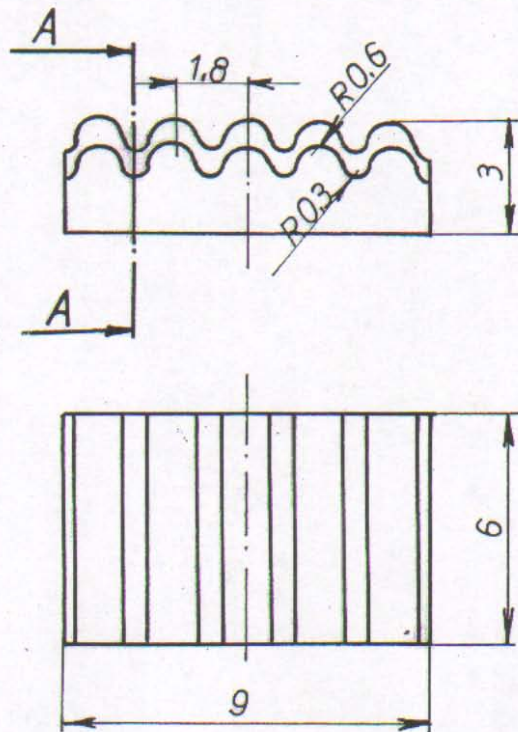
1 до 6	6 до 30	30 до 120	120 до 315	315 до 1000	1000 до 2000	2000 до 4000	4000 до 6000
± 0,05	± 0,15	± 0,2	± 0,3	± 0,5	± 1,2	± 2	± 3



22	043	НАЗИВ ДЕТАЉА-СКЛОПА	Ћ.0400	$\phi 5 \times 13$	1	Тежина у кг
Монтаж.	Детаљ	АКСЕЛЕРАТОР	Стандард	Материјал	Димензије	Ком.
Веза са	000/10 00019	ŠTIFT	T-01-VN		ГС „БЕОГРАД“	
R 5:1	Снимно-констр.		30.10.86	P. KRSTIĆ	Krstić P.	
	Цртао		14.11.86	J. VOJVODIĆ	J. Vojvodić	
	Прегледао			N. RAKOVIĆ	N. Raković	
		Оверава				

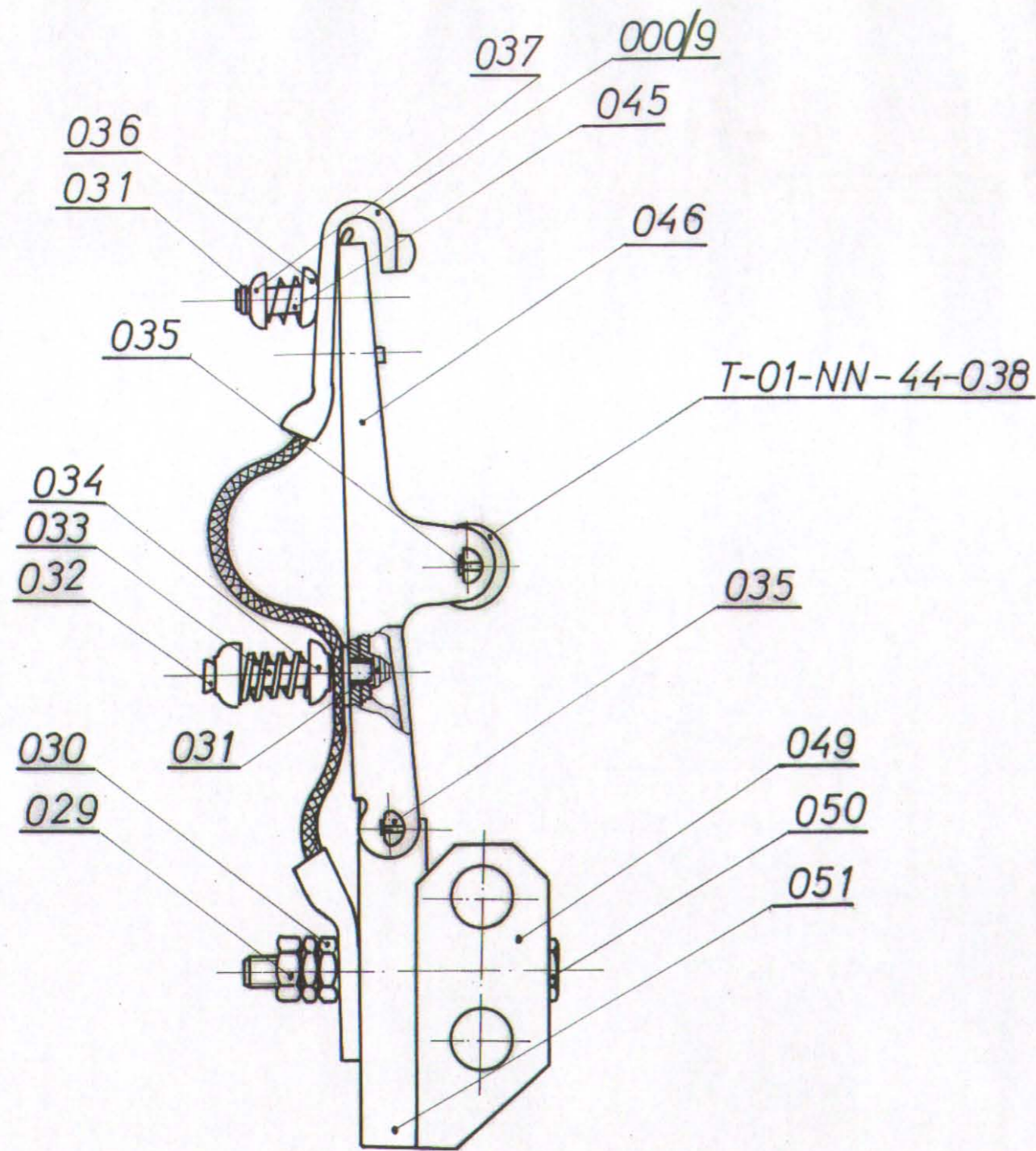
Ако није означен степен тачности за све слободне мере остварене образцом скицањем стругогине примењивати изузетан степен тачности (ЈУС М, А1 410)

1 до 6	± 0,05	6 до 30	± 0,15	30 до 170	± 0,2	170 до 315	± 0,3	315 до 1000	± 0,5	1000 до 2000	± 1,2	2000 до 4000	± 2	4000 до 6000	± 3
--------	--------	---------	--------	-----------	-------	------------	-------	-------------	-------	--------------	-------	--------------	-----	--------------	-----



PRESEK A-A

22	044		Ag99.99	≠ 3X9X6	1	
Монтаж.	Детаљ	НАЗИВ ДЕТАЉА-СКЛОПА	Стандард	Материјал	Димензије	Ком. Тежина у кгр.
		AKCELERATOR				
Веза са	000/10	KONTAKTNO DUGME	T-01-VN		ГС „БЕОГРАД“	
R	000/9 5:1		Снимно-констр.	30.10.86	P. KRSTIC	Томат Ј.
			Цртао	10.11.86	J. VOJVODIC	Ђорђевић
			Прегледао		N. RAKOVIC	Раковић
			Операва			



NAPOMENA:

-DELOVI IZ SASTAVNICE TABLICE
NALAZE SE U PODSKLOPU AKCELERATORA
T-01-VN-22-000/8 OSIM ROLNE
-SNIMLJENO PO ORIGINALNOM DELU SA
KLIZNIM LEŽAJEM

GSP 3072 525 ✓
MG. 50. 501. 001 ✓

22	051	NOSAČ POLUGE		Č.0145	±1,5X84X36	10
22	050	ZAVRTANJ	JUS.MB1.055		M 4X40	20
22	049	IZOLACIONI NOSAČ		BAKELIT	22X22X50	10
44	038	ROLNA		Č.0245	Φ 12X14	10
22	046	POLUGA KONTAKTA		Č.0145	±1,5X104X60	10
22	045	OSOVINICA - kraća		C.0400	Φ 4,5X18	10
22	000/9	PLETENICA KOMPLET				10
22	037	TANJIRASTA PODLOŠKA		Č.0145	±0,5XΦ9X3	20
22	036	OPRUGA		Č.2130	Φ0,5X118	10
22	035	OSOVINICA LEŽAJA		Č.0400	Φ 4 X 15	20
22	034	TANJIRASTA PODLOŠKA		Č.0145	±0,6XΦ10X4	20
22	033	OPRUGA		Č.2130	Φ 1 X 220	10
22	032	OSOVINICA - veća		C.0400	Φ 4,5 X 30	10
22	031	USKOCNIK-UTENZIJA ZAGREB	DIN. 6799		Φ 3,5	20
22	030	NAVRTKA - niska	JUS.MB1.604		M 5	40
22	029	NAVRTKA	JUS.MB1.600		M 5	20

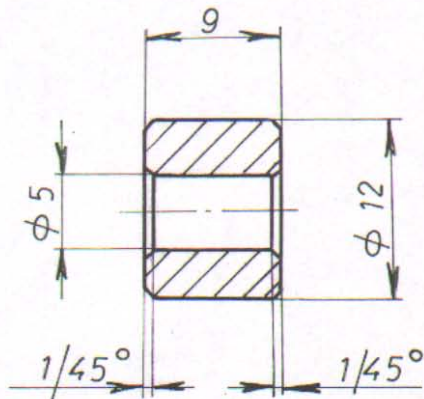
Ако није назначен степен тачности, за све слободне мере остварене обрадом скидањем струготине,
примењивати изузетан степен тачности (JUS M. Al. 410)

1 до 6	6 до 30	30 до 120	120 до 315	315 до 1000	1000 до 2000	2000 до 4000	4000 до 6000
± 0,05	± 0,15	± 0,2	± 0,3	± 0,5	± 1,2	± 2	± 3

44	000/10	НАЗИВ ДЕТАЉА - СКЛОПА	Стандард	Материјал	Димензије	Ком.	Теж. у кг.
Монтаж	Детаљ	KONTROLER ZA KOČENJE			T-01-NN		ГС БЕОГРАД
Веза са	000/1	POMOĆNI KONTAKT	Снимко-констр.	15.12.89	D.SAVKOVIĆ		
	R 1:1		Цртао		J.VOJVODIĆ		
			Прегледао		N.RAKOVIĆ		
			Оверава				

Ако није означен степен тачности за све слободне мере остварене обратом скицањем структурне применити изузетан степен тачности (ЈУС М, А1 410)

1 до 6	± 0,05	6 до 30	± 0,15	30 до 120	± 0,2	120 до 315	± 0,3	315 до 1000	± 0,5	1000 до 2000	± 1,2	2000 до 4000	± 2	4000 до 6000	± 3
--------	--------	---------	--------	-----------	-------	------------	-------	-------------	-------	--------------	-------	--------------	-----	--------------	-----



8

NAPOMENA:

— SVE POVRŠINE KADMINIZIRATI

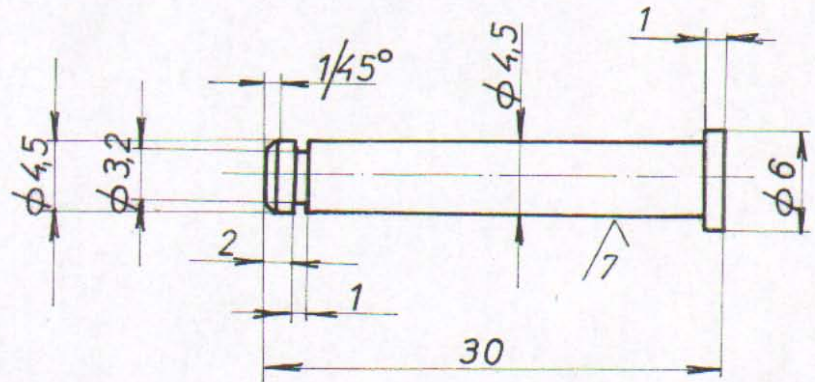
MG.50-501-8

44	038	НАЗИВ ДЕТАЉА-СКЛОПА	Стандард	Материјал	Димензије	Ком.	Тежина у кгр
Монтаж.	Детаљ	KONTROLER ZA KOSENJE	T-01-NN	ГС „БЕОГРАД“	Снимио-констр.	D. SAVKOVIĆ	2. Врбац
Вежа са	000/10	ROLNA			Цртао	12.12.89 J. VOJVODIC	Врбац
R 2:1					Прегледао	N. RAKOVIC	
					Оверава		

9/ / 7/ /

Ако није означен, степен тачности за све димензије мере оставиће обрађеном складином стругогине применити изузетан степен тачности (УС, М, А1 410)

1 до 6	± 0,05	6 до 30	± 0,15	30 до 120	± 0,2	120 до 315	± 0,3	315 до 1000	± 0,5	1000 до 2000	± 1,2	2000 до 4000	± 2	4000 до 6000	± 3
--------	--------	---------	--------	-----------	-------	------------	-------	-------------	-------	--------------	-------	--------------	-----	--------------	-----

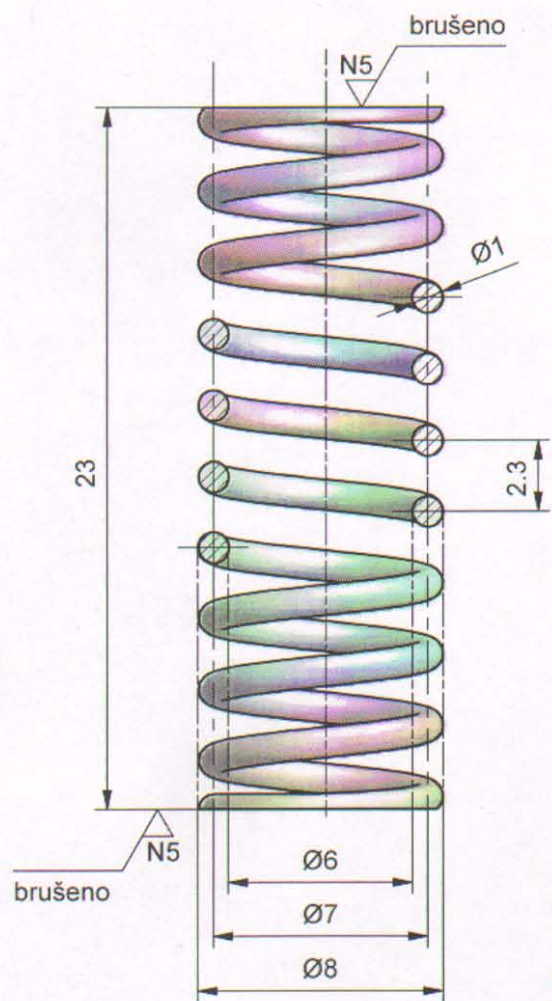
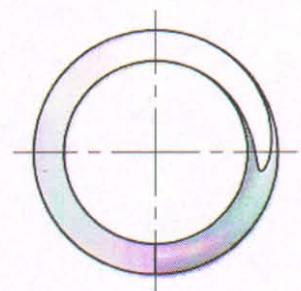
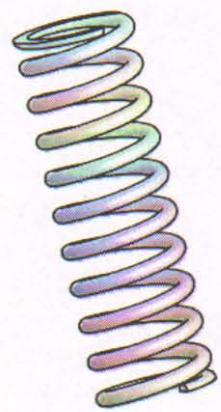


-KADMINIZIRATI

ГСП. 3071065 ✓
 МГ. 50-501-090 ✓

22	032	НАЗИВ ДЕТАЉА-СКЛОПА	Стандард	Материјал	Димензије	Ком.	Тежина у кг
Монтаж.	Детал.	AKCELERATOR	Џ.0400	Φ 6X30	1		
Беза са	000/8	OSOVINICA VEĆA	T-01-VN		ГС „БЕОГРАД”		
R 2:1			Снимно-констр.	25.09.86	P. KRSTIĆ	Krstić J.	
			Цртао	10.11.86	J. VOJVODIĆ	Vojvodić J.	
			Прегледао		N. RAKOVIĆ	Raković N.	
			Оверава				

brušeno
N5



- Aktivan broj zavojaka 9½.
- ② - Ukupan broj zavojaka 11.
- ③ - Razvijena dužina L ≈ 242mm.

NAPOMENA:

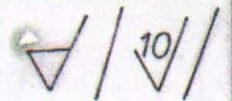
④ - Površinska zaštita cinkovanje sa žutom pasivizacijom gal Zn 6 ps.

GSP: 3 071 057

K. BR. 50-501-050

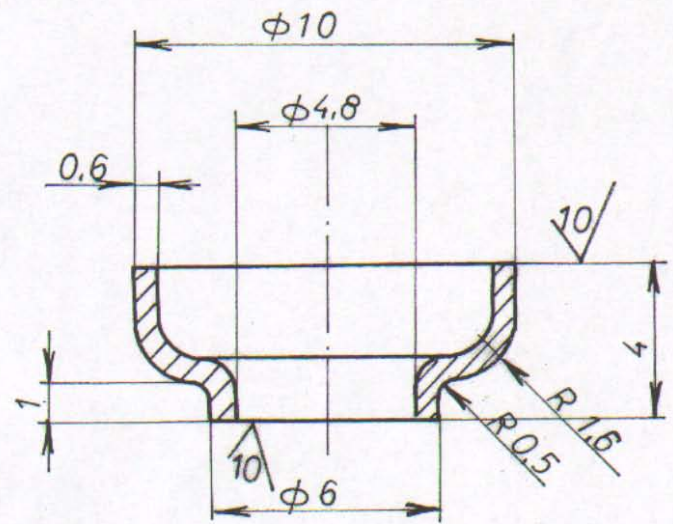
No.	Datum	Dopis br.	Prvobitno	Izmena	Izmenio	Potpis	Odobrio	Potpis
1	31.03.2016.	706		Usklađen naziv sa bazom	M. Pejović maš. ing		A. Matović dipl. maš. ing	
2	31.03.2016.	706	10	Ukupan broj zavojaka 11	M. Pejović maš. ing		A. Matović dipl. maš. ing	
3	31.03.2016.	706	220	Razvijena dužina 242mm	M. Pejović maš. ing		A. Matović dipl. maš. ing	
4	31.03.2016.	706	Kadmijum	Cinkovanje	M. Pejović maš. ing		A. Matović dipl. maš. ing	

22	033	EN 10270-1	S 270 MC (Č 2130)	Patent žica Ø1	1	
NAZIV DETALJA - SKLOPA		Standard	Materijal	Dimenzije	Kom.	Masa (kg)
Montaž	Detalj	AKCELERATOR		T-01-VN		
Veza sa	000/8	OPRUGA KONTROLERA VOŽNJE N=11 KT4		GSP "BEOGRAD"		
R	4:1	Snimio-konst.	25.09.1986.	P. Krstić		
		Crtao	01.04.2016.	M. Pejović maš. ing		
		Pregledao	01.04.2016.	A. Matović dipl. maš. ing		
		Overava	01.04.2016.	A. Matović dipl. maš. ing		



Ако није означен степен тачности за све слободне мере остварене обрадом скидањем стругогине примењивати изузетан степен тачности (ДУС, М, А) 4(10)

1 до 6	± 0,05	6 до 30	± 0,15	30 до 120	± 0,2	120 до 315	± 0,3	315 до 1000	± 0,5	1000 до 2000	± 1,2	2000 до 4000	± 2	4000 до 6000	± 3
--------	--------	---------	--------	-----------	-------	------------	-------	-------------	-------	--------------	-------	--------------	-----	--------------	-----



- RAZVIJENI OBLIK DELA:
 PLOČICA $\approx 0,6 \times \phi 16 \text{ mm}$
 - KADMINIZIRATI

геп. 3071073 ✓ M.G. 50-501-091 ✓

22	034	НАЗИВ ДЕТАЉА-СКЛОПА	Стандард	Материјал	Димензије	Ком.	Тежина у кгр.
Монтаж.	Детаљ.	AKCELERATOR	C.0145	≠0,6Xϕ10X4	2		
Веза са	000/8	TANJIRAŠTA PODLOŠKA ✓	T-01-VN		ГС „БЕОГРАД“		
R 5:1			Снимно-констр.	25.09.86	P. KRSTIĆ	✍️ [Signature]	
			Цртао	11.11.86	J. VOJVODIĆ	✍️ [Signature]	
			Прегледао		N. RAKOVIĆ	✍️ [Signature]	
			Операва				

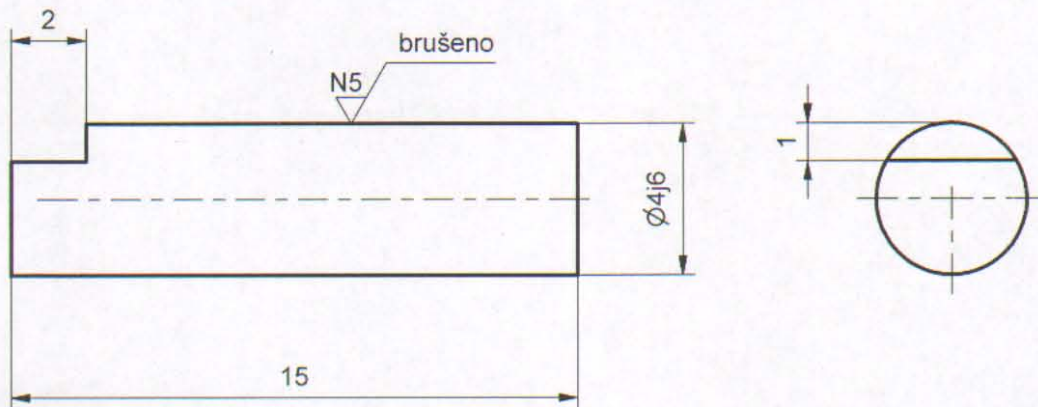
Potpis
Odobrio
Potpis
Izmenio
Izmena
Prvobitno
Dopis br.
Datum
No.

Ø4j6

+0.006

-0.002

N8 / / N5 brušeno /



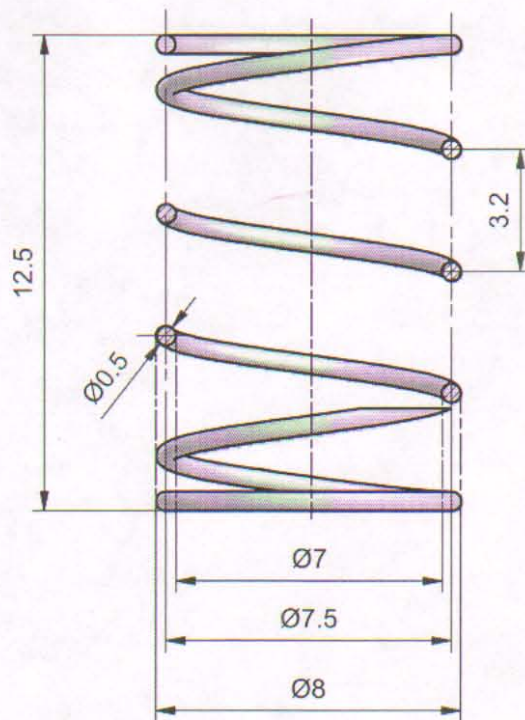
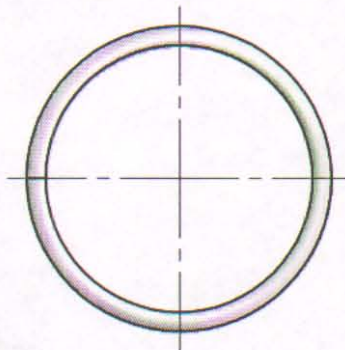
NAPOMENA:

- Poboľjšati na 630-780 N/mm² (91 - 98 HRb)
- Cinkovati sa žutom pasivizacijom gal Zn 6 ps

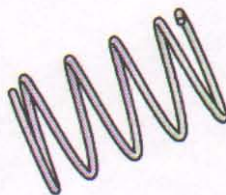
GSP 3 071 081
K.B. 50-501-092

22	035	NAZIV DETALJA - SKLOPA	Standard	C35 (Č 1430)	Ø 4x15	2	Masa (kg)
Montaž	Detalj	Akcelerator		Materijal	Dimenzije	Kom.	
Veza sa	000/8	Osovinica ležaja i pregiba	T-01-VN		GSP "BEOGRAD"		
R 2:1			Snimio-konst.	25.09.1986	P.Krstić		
			Crtao	28.09.2016	Dalibor Radovanac maš.ing		
			Pregledao	28.09.2016	A.Matović dipl.maš.ing		
		Overava	28.09.2016	A.Matović dipl.maš.ing			

No.	Datum	Dopis br.	Prvobitno	Izmena	Izmenio	Potpis	Odobrio	Potpis
1	31.03.2016.	706		Usklađen naziv sa bazom	M. Pejović maš. ing		A. Matović dipl. maš. ing	
2	31.03.2016.	706	4	Aktivan broj zavojača 3.5	M. Pejović maš. ing		A. Matović dipl. maš. ing	
3	31.03.2016.	706	Kadmijum	Cinkovanje	M. Pejović maš. ing		A. Matović dipl. maš. ing	



- ② - Aktivan broj zavojača 3½.
 - Ukupan broj zavojača 5.
 - Razvijena dužina L = 118mm.



NAPOMENA:

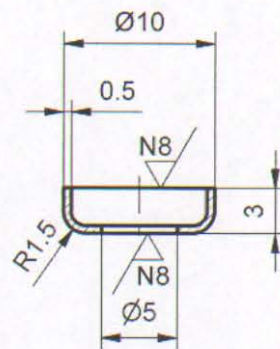
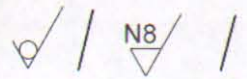
③ - Površinska zaštita cinkovanje sa žutom pasivizacijom gal Zn 6 ps.

GSP: 3 071 049

K. BR. 50-501-040

22	036	EN 10270-1	S 270 MC (C 2130)	Patent žica Ø0.5	1	
Montaž	Detalj	Standard	Materijal	Dimenzije	Kom.	Masa (kg)
Veza sa	000/8	AKCELERATOR		T-01-VN		GSP "BEOGRAD"
R 5:1	OPRUGA KONTROLERA VOŽNJE N=5 KT4	Snimio-konst.	25.09.1986.	P. Krstić		
		Crtao	01.04.2016.	M. Pejović maš. ing		
		Pregledao	01.04.2016.	A. Matović dipl. maš. ing		
		Overava	01.04.2016.	A. Matović dipl. maš. ing		

Potpis
Odobrio
Potpis
Izmenio
Izmena
Prvobitno
Dopis br.
Datum
No.



NAPOMENA:

- Cinkovati sa žutom pasivizacijom gal Zn 6 ps

GSP 3 071 090

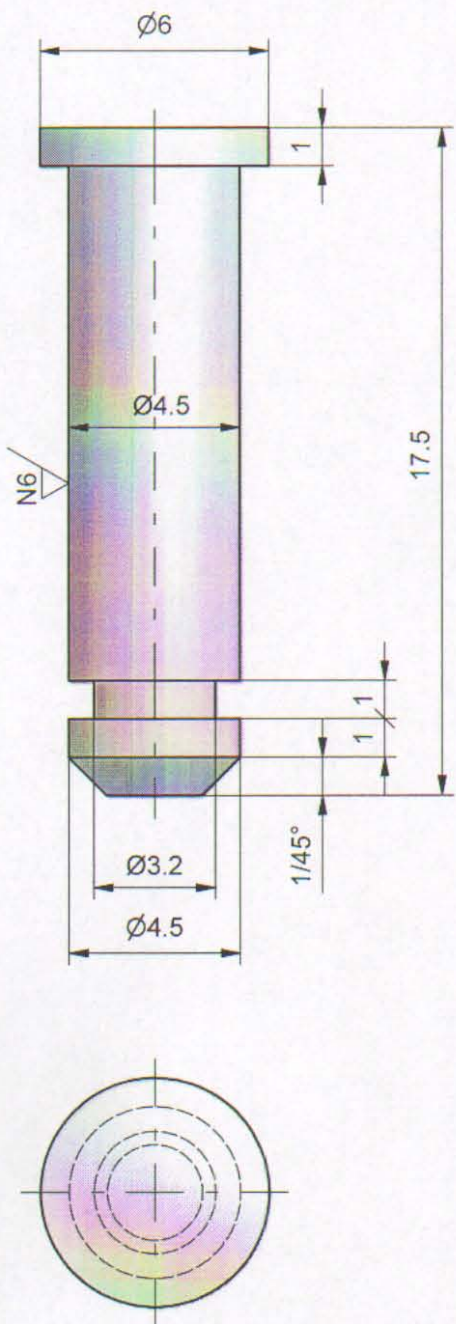
K.B. 50-501-093

22	037	NAZIV DETALJA - SKLOPA	Standard	DC01 (Č 0146) Materijal	Razvijen oblik #0.5x15x15 Dimenzije	2 Kom.	Masa (kg)
Montaž	Detalj	Akcelerator	T-01-VN		GSP "BEOGRAD"		
Veza sa	000/8	Tanjirasta podloška manja					
R	2:1		Snimio-konst.	25.09.2086	P.Krstić		
			Crtao	28.09.2016	Dalibor Radovanac maš.ing		
			Pregledao	28.09.2016	A.Matović dipl.maš.ing		
			Overava	28.09.2016	A.Matović dipl.maš.ing		

Handwritten signature

No.	Datum	Dopis br.	Prvobitno	Izmena	Izmenio	Potpis	Odobrio	Potpis
-----	-------	-----------	-----------	--------	---------	--------	---------	--------

N10 / N6



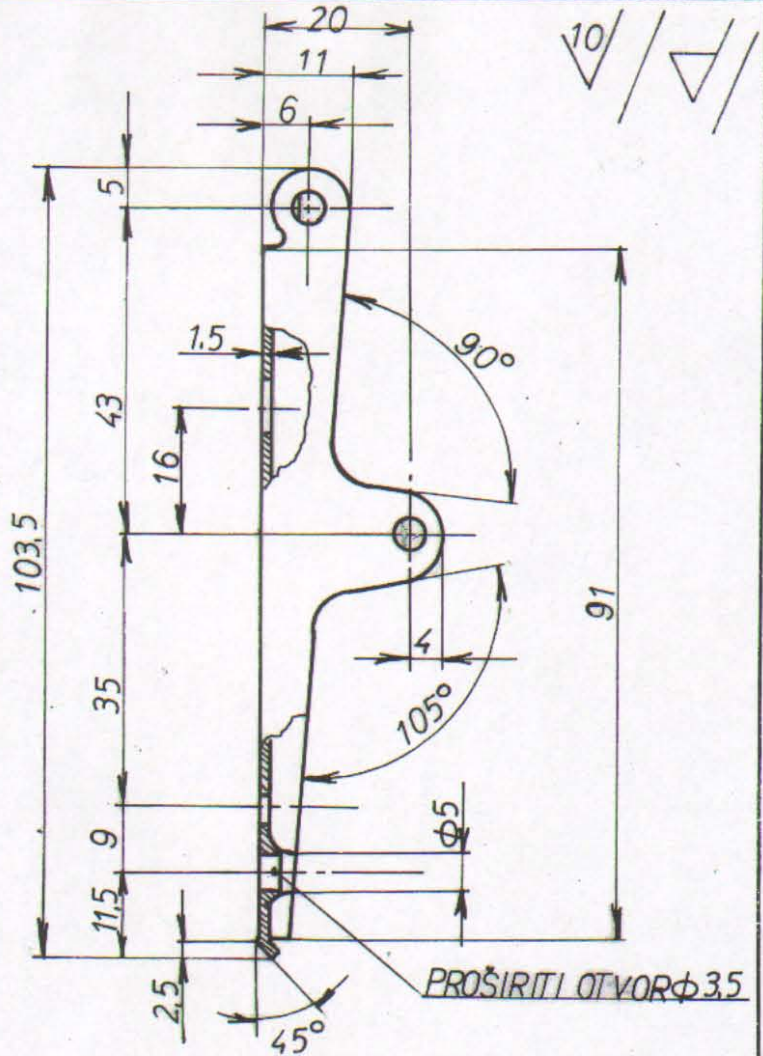
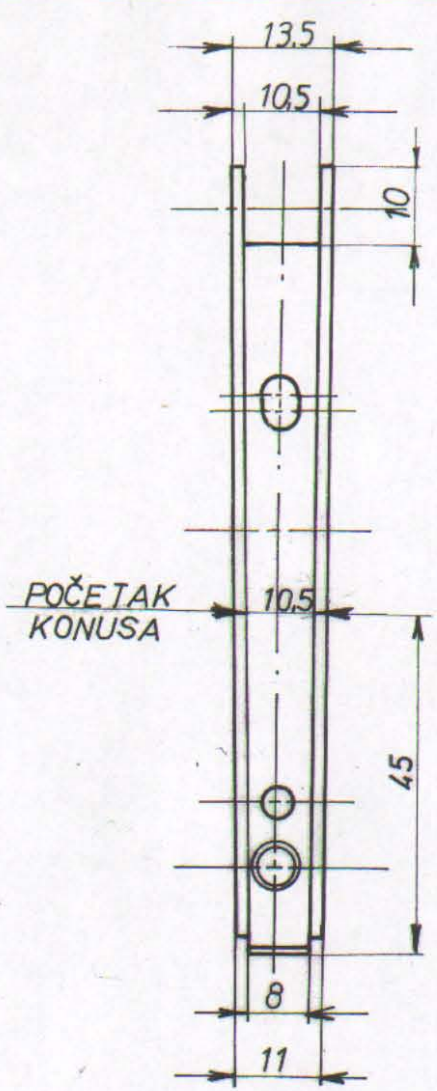
NAPOMENA:
- Deo zaštititi cinkovanjem sa žutom pasivizacijom gal Zn 6 ps.

GSP: 3 071 103
K.BR. 50-501-094

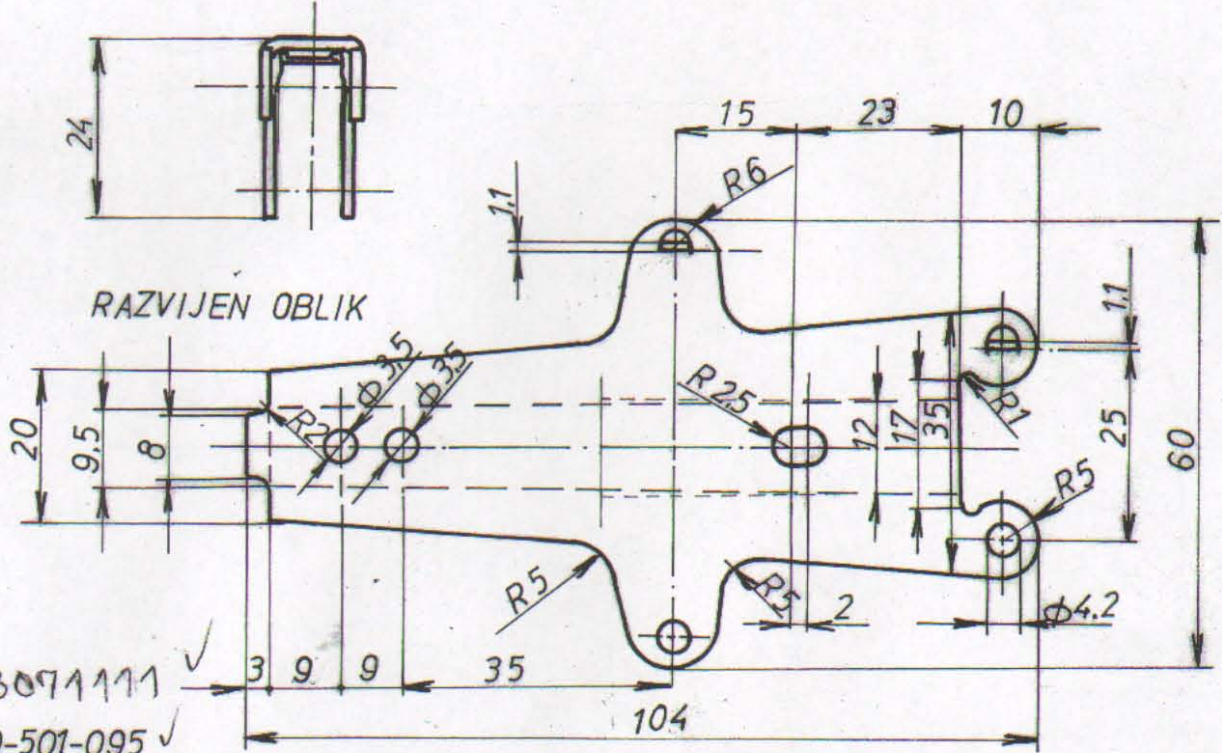
22	045	NAZIV DETALJA - SKLOPA	Standard	(Č.0400) Materijal	Ø6x18 Dimenzije	1 Kom.	Masa (kg)
Montaž	Detalj	AKCELERATOR	T-01-VN		GSP "BEOGRAD"		
Veza sa	000/8	OSOVINICA MANJE OPRUGE KONTR. VOŽNJE KRAĆA	Snimio-konst.	26.08.1986.	P. Krstić		
R	5:1		Crtao	28.09.2016.	M. Pejović sp. str. maš. ing		
			Pregledao	28.09.2016.	A. Matović dipl. maš. ing		
			Overava	28.09.2016.	A. Matović dipl. maš. ing		

1 до 6	± 0.05	6 до 30	± 0.15	30 до 120	± 0.2	120 до 315	± 0.3	315 до 1000	± 0.5	1000 до 2000	± 1.2	2000 до 4000	± 2	4000 до 6000	± 3
--------	--------	---------	--------	-----------	-------	------------	-------	-------------	-------	--------------	-------	--------------	-----	--------------	-----

Ако није назначен степен тачности, за све слободне мере остварене обрадом скидањем стругоутине примењивати изузетан степен тачности (JUS M. AI. 410)



-KADMINIZIRATI



ГСП. 3094111 ✓
 МГ. 50-501-095 ✓

22 046

НАЗИВ ДЕТАЉА - СКЛОПА	Стандард	Материјал	Димензије	Ком.	Тежина у кг.
-----------------------	----------	-----------	-----------	------	--------------

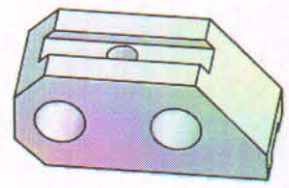
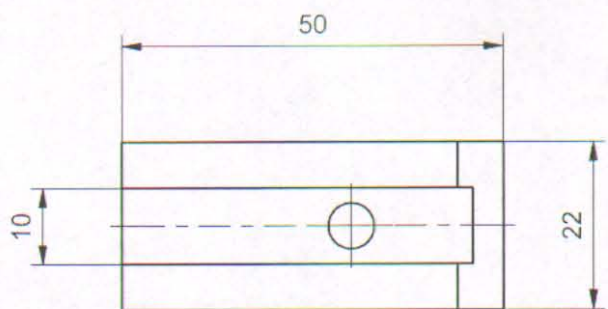
AKCELERATOR T-01-VN ГС БЕОГРАД

Монтаж
 Вежа са 000/8
 R 1:1

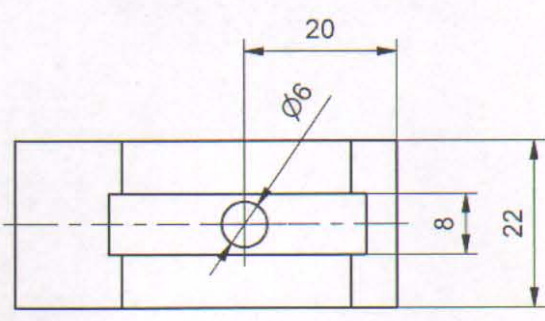
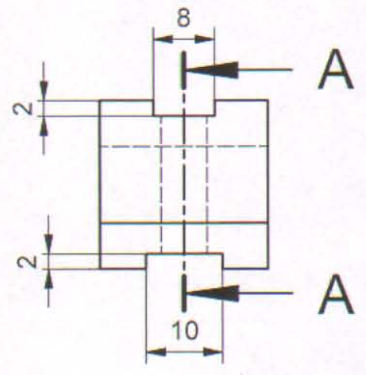
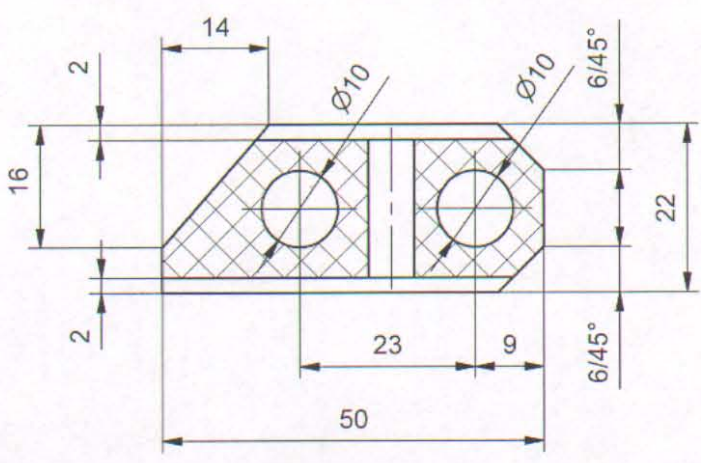
POLUGA KONTAKTA

Снимно-констр.	30.09.86	P. KRSTIC
Цртао	14.11.86	J. VOJVODIC
Прегледао		N. RAKOVIC
Оверера		

No. Datum Dopis br. Prvobitno Izmena Izmenio Potpis Odobrio Potpis



Presek A-A (1 : 1)



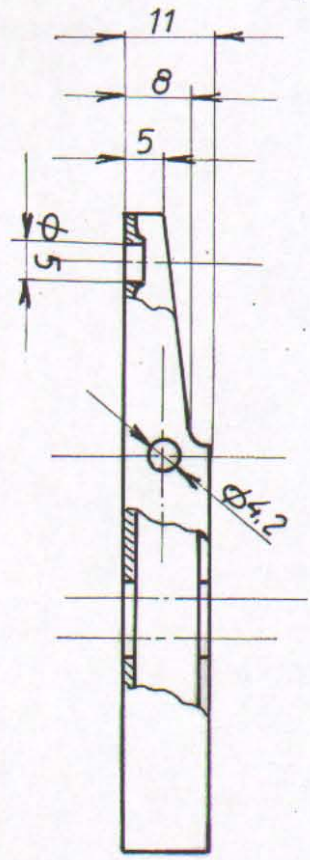
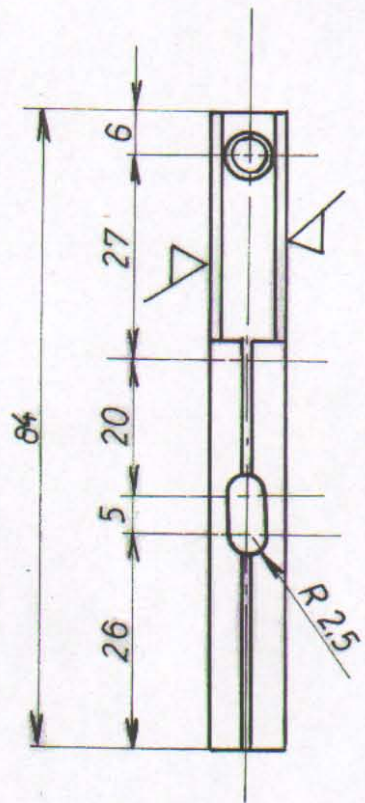
GSP: 3 071 014
K. BR. 50-501-010

22	049	NAZIV DETALJA - SKLOPA	Standard	BAKELIT Materijal	22x22x50 Dimenzije	1 Kom.	Masa (kg)
Montaž	Detalj	AKCELERATOR	T-01-VN		GSP "BEOGRAD"		
Veza sa	000/8	IZOLACIONI NOSAČ KONTROLERA VOŽNJE KT4	Snimio-konst.	28.08.1986.	P. Krstić		
R	1:1		Crtao	13.09.2017.	M. Pejović sp. st. maš. ing		
			Pregledao	13.09.2017.	A. Matović dipl. maš. ing		
			Overava	13.09.2017.	A. Matović dipl. maš. ing		

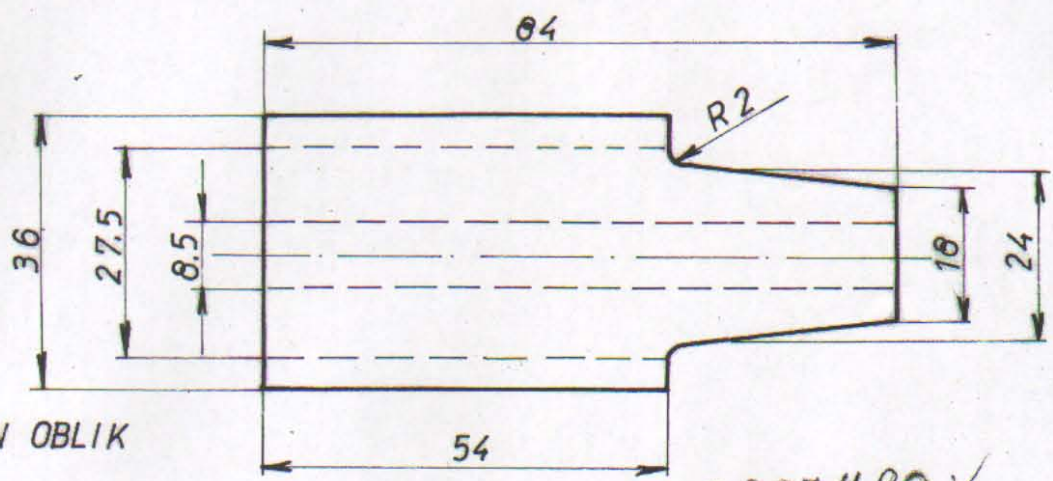
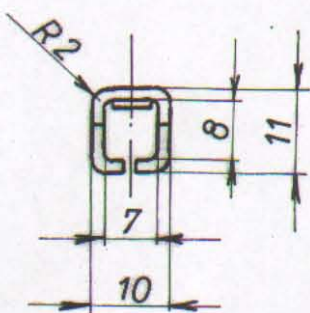
10/

1 до 6	± 0.05	6 до 30	± 0.15	30 до 120	± 0.2	120 до 315	± 0.3	315 до 1000	± 0.5	1000 до 2000	± 1.2	2000 до 4000	± 2	4000 до 6000	± 3
--------	--------	---------	--------	-----------	-------	------------	-------	-------------	-------	--------------	-------	--------------	-----	--------------	-----

Ако није назначен степен тачности, за све слободне мере остварене обрадом скидањем стругоутине примењивати изузетан степен тачности (JUS M. Al. 410)



-KADMINIZIRATI
-PO SAVIJANJU IZBUŠITI
I FORMIRATI OTVORE

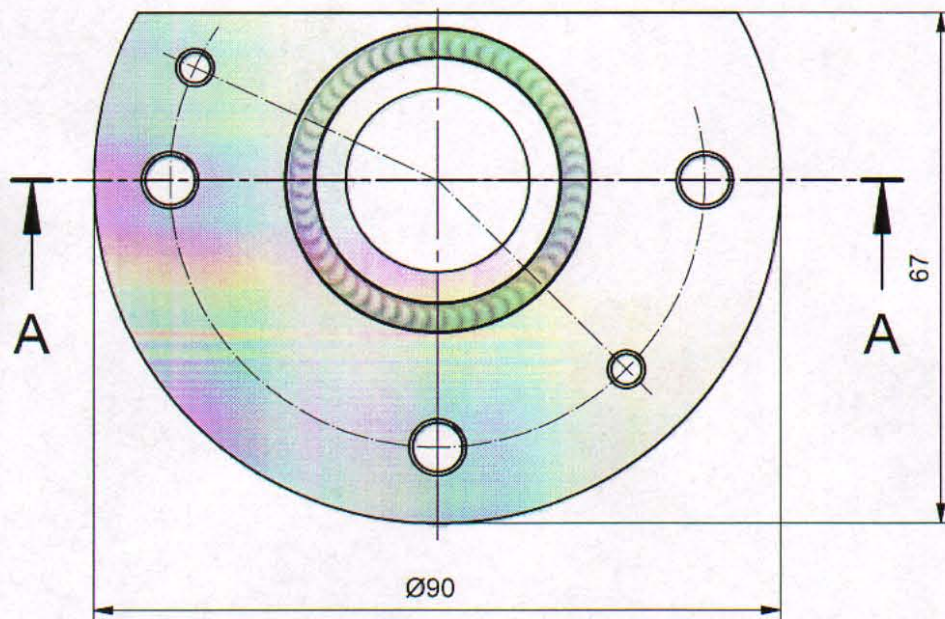
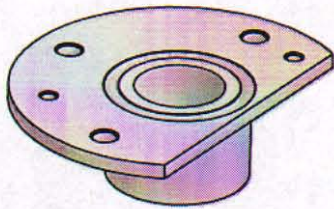
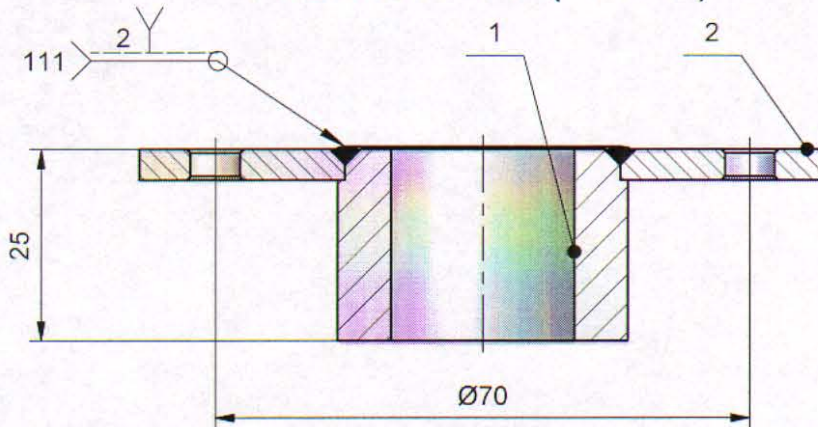


RAZVIJEN OBLIK

GSP 30711 20 ✓
M.G. 50-501-096 ✓

22	051	НАЗИВ ДЕТАЉА - СКЛОПА	Стандард	Материјал	Димензије	Ком.	Тежина у кг.
Монтаж	Детаљ	AKCELERATOR	Č 0145	±15X84X36	1		
Вежа са	000/8	NOSAČ POLUGE	T-01-VN	ГС БЕОГРАД			
R 1:1			Снимко-констр.	50.09.86 P. KRSTIĆ			
			Цртао	17.11.86 J. VOJVODIĆ			
			Прегледао	N. RAKOVIĆ			
			Оверана				

Presek A-A (1 : 1)



NAPOMENA:

- Delove zavariti prema crtežu.
- Nakon zavarivanja obraditi var.
- Površinska zaštita cinkovanje sa žutom pasivizacijom gal Zn 6ps.

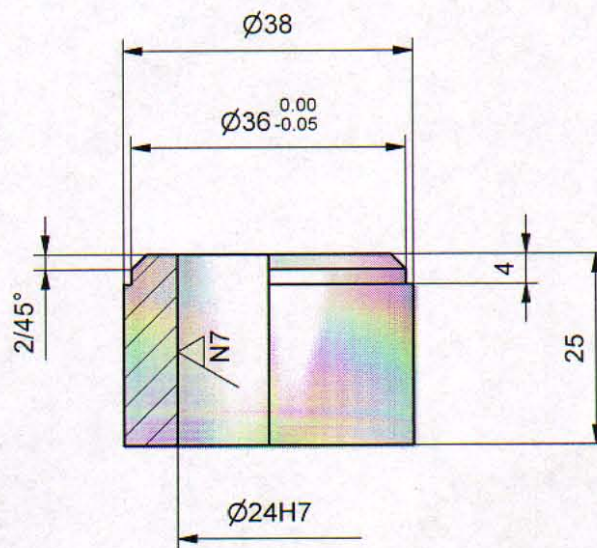
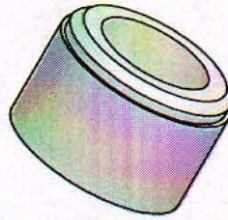
2	PRIRUBNICA	T-01-NN-43-027	S275 (Č.0445)	#4x93x70	1	
1	ČAURA	T-01-NN-43-026	S275 (Č.0445)	Ø40x32	1	
Poz.	Naziv dela	Broj crteža / standard	Materijal	Dimenzije	Kom.	Masa (kg)
43	000/10	NAZIV DETALJA - SKLOPA	Standard	Materijal	Dimenzije	Kom. Masa (kg)
Montaž	Detalj	KONTROLER ZA VOŽNJU		T-01-NN		GSP "BEOGRAD"
Veza sa	000/1	KUĆIŠTE LEŽAJA				
R	1:1			Snimio-konst.		10.03.1989.
		Crtao		13.09.2017.	A. Matović dipl. maš. ing	
		Pregledao		13.09.2017.	A. Matović dipl. maš. ing	
		Overava		13.09.2017.	A. Matović dipl. maš. ing	

Ø24H7

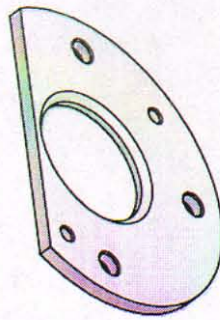
+0.021

0.000

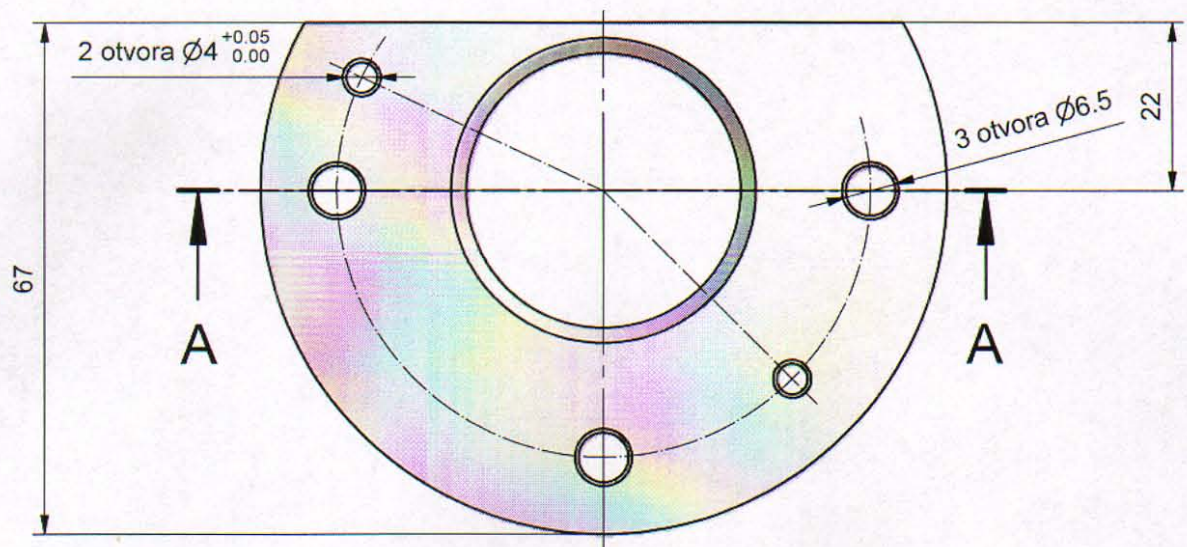
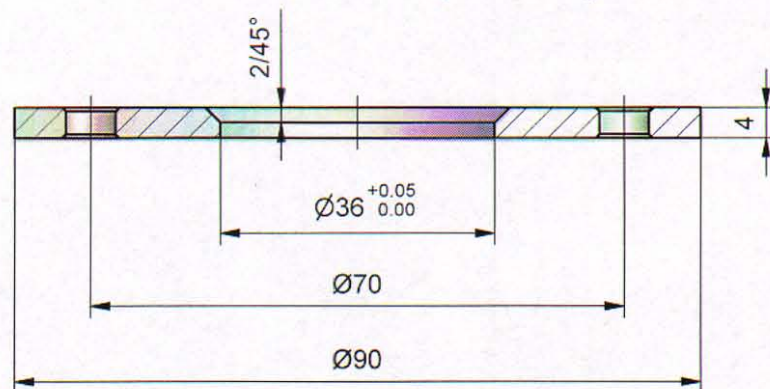
N8 / N7



43	026		S275 (Č.0445)	Ø40x32	1	
Montaž	Detalj	NAZIV DETALJA - SKLOPA	Standard	Materijal	Dimenzije	Kom. Masa (kg)
Veza sa	000/10	KONTROLER ZA VOŽNJU	T-01-NN		GSP "BEOGRAD"	
R	1:1	ČAURA	Snimio-konst.	26.12.1988.	S. Radosavljević	
			Crtao	13.09.2017.	M. Pejović sp. str. maš. ing	
			Pregledao	13.09.2017.	A. Matović dipl. maš. ing	
			Overava	13.09.2017.	A. Matović dipl. maš. ing	
						<i>ur</i>
						<i>dma.</i>



Presek A-A (1:1)



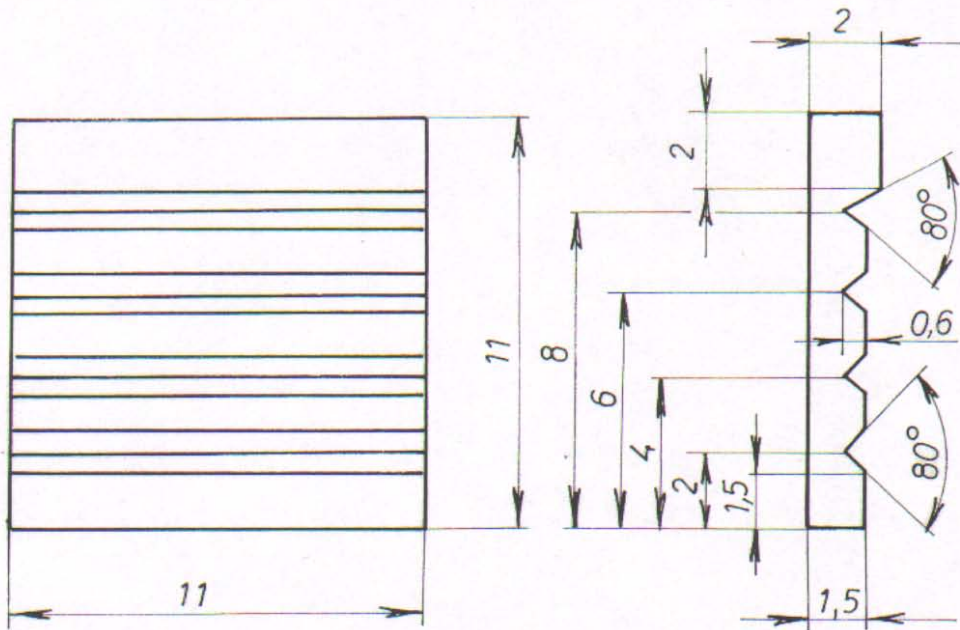
NAPOMENA:

- Otvore Ø4 bušiti kroz otvore detalja T-01-NN-43-055.
- Oštre ivice na otvorima oboriti sa 0.5/45°.

43	027		S275 (Č.0445)	#6x93x93	1	
Montaž	Detalj	NAZIV DETALJA - SKLOPA	Standard	Materijal	Dimenzije	Kom. Masa (kg)
Veza sa	000/10	KONTROLER ZA VOŽNJU	T-01-NN		GSP "BEOGRAD"	
R	1:1	PRIRUBNICA	Snimio-konst.	24.03.1989.	S. Radosavljević	
			Crtao	13.09.2017.	M. Pejović sp. str. maš. ing	
			Pregledao	13.09.2017.	A. Matović dipl. maš. ing	
			Overava	13.09.2017.	A. Matović dipl. maš. ing	

Ако није означен степен тачности за све слободне мере остварене обрадом скидањем стружине примењивати изаустан степен тачности (ЈУС. М. А. 410)

1 до 6	± 0,05	6 до 30	± 0,15	30 до 120	± 0,2	120 до 315	± 0,3	315 до 1000	± 0,5	1000 до 2000	± 1,2	2000 до 4000	± 2	4000 до 6000	± 3
--------	--------	---------	--------	-----------	-------	------------	-------	-------------	-------	--------------	-------	--------------	-----	--------------	-----



8

44 039

Монтаж. Детал.

Веза са 000/11

R 5:1

НАЗИВ ДЕТАЉА-СКЛОПА

KONTROLER ZA KOČENJE

KONTAKTNO
DUGME

Стандард

Ag 99,99

Материјал

≠ 2X16X16

Димензије

10

Ком. Тежина у кг

T-01-NN

ГС „БЕОГРАД“

Снимно-констр.

D. SAVKOVIC

D. Savkovic

Цртао

12.X.89

J. VOJVODIC

J. Vojvodic

Прегледао

N. RAKOVIC

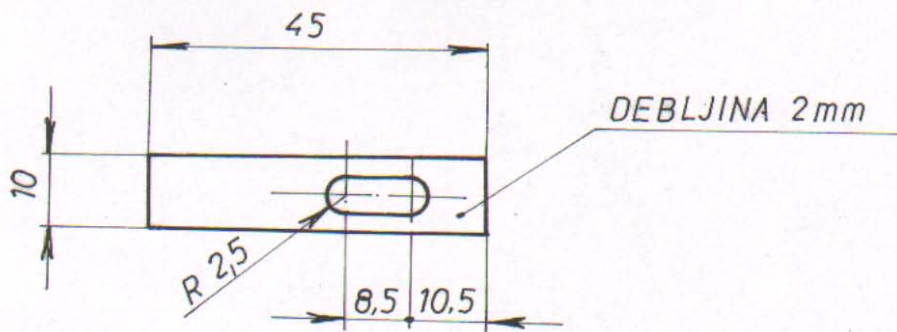
N. Rakovic

Оверава

8

Ако није означен степен тачности за све слободне мере остварене обрадом скидањем стругоутине примењивати изузетан степен тачности (ДУС М. А1 410)

1 до 6	± 0,05	6 до 30	± 0,15	30 до 120	± 0,2	120 до 315	± 0,3	315 до 1000	± 0,5	1000 до 2000	± 1,2	2000 до 4000	± 2	4000 до 8000	± 3
--------	--------	---------	--------	-----------	-------	------------	-------	-------------	-------	--------------	-------	--------------	-----	--------------	-----



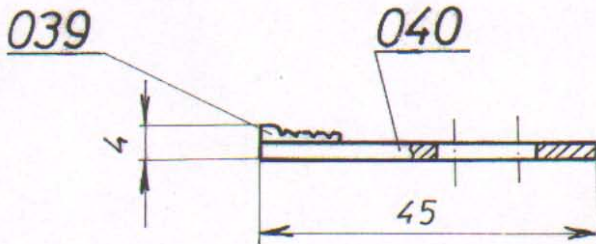
NAPOMENA:

-KALAISATI SVE POVRŠINE NOSAČA

44	040	НАЗИВ ДЕТАЉА-СКЛОПА		Стандард	Материјал	Димензије	Ком.	Тежина у кгр
Монтаж.	Детаљ	KONTROLER ZA KOČENJE			Cu72Zn	≠2X15X50	10	
Веза са	000/11	NOSAČ KONTAK-		T-01-NN		ГС „БЕОГРАД“		
R 1:1		-TNOG DUGMETA		Снимно-констр.		D. SAVKOVIĆ	D. Savkovic	
				Цртао	12.X.89	J. VOJVODIC	J. Vojvodic	
				Прегледао		N. RAKOVIC	N. RAKOVIC	
				Оверава				

Ако није означен степен тачности за све слободне мере остварене образцом складињем стругогине примењивати наузетав степен тачности (ДУС М, А1 4/10)

1 до 6	± 0,05	6 до 30	± 0,15	30 до 120	± 0,2	120 до 315	± 0,3	315 до 1000	± 0,5	1000 до 2000	± 1,2	2000 до 4000	± 2	4000 до 6000	± 3
--------	--------	---------	--------	-----------	-------	------------	-------	-------------	-------	--------------	-------	--------------	-----	--------------	-----



NAPOMENA:

—SPAJANJE KONTAKTNOG DUGMETA I NOSAČA
IZVRŠITI TVRDIM LEMLJENJEM

ГСП. 3071022 ✓
MG-50-501-020 ✓

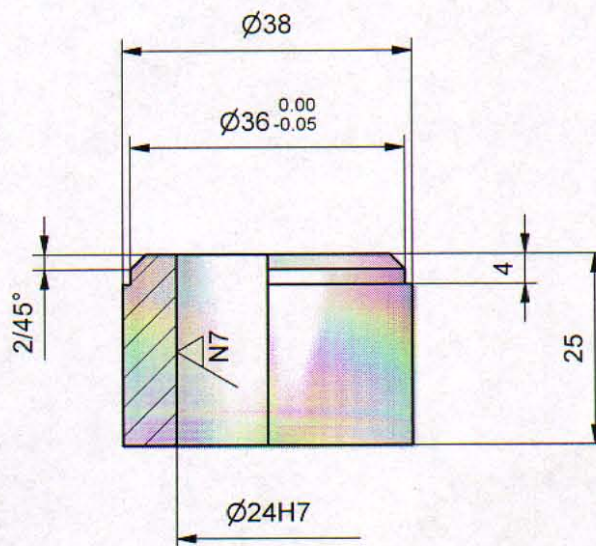
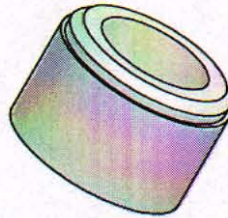
1 до 6	± 0,05	040	NOSAČ KONTAKTNOG DUGMET	Cu 72Zn	± 2X15X50	10		
		039	KONTAKTNO DUGME	Ag 99,99	± 2X16X16	10		
44	000/11	НАЗИВ ДЕТАЉА-СКЛОПА		Стандард	Материјал	Димензије	Ком.	Тежина у кгр
Монтаж.	Детаљ	KONTROLER ZA KOČENJE						
Веза са	000/1	BREGASTI KONTAKT		T-01-NN	ГС „БЕОГРАД”			
R 1:1				Снимно-констр.	D. SAVKOVIĆ	D. Čabranka		
				Цртао	12.X.89 J. VOJVODIĆ	B. Bogunty		
				Прегледао	N. RAKOVIĆ	W. W. W.		
				Оверава				

Ø24H7

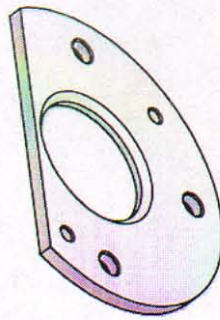
+0.021

0.000

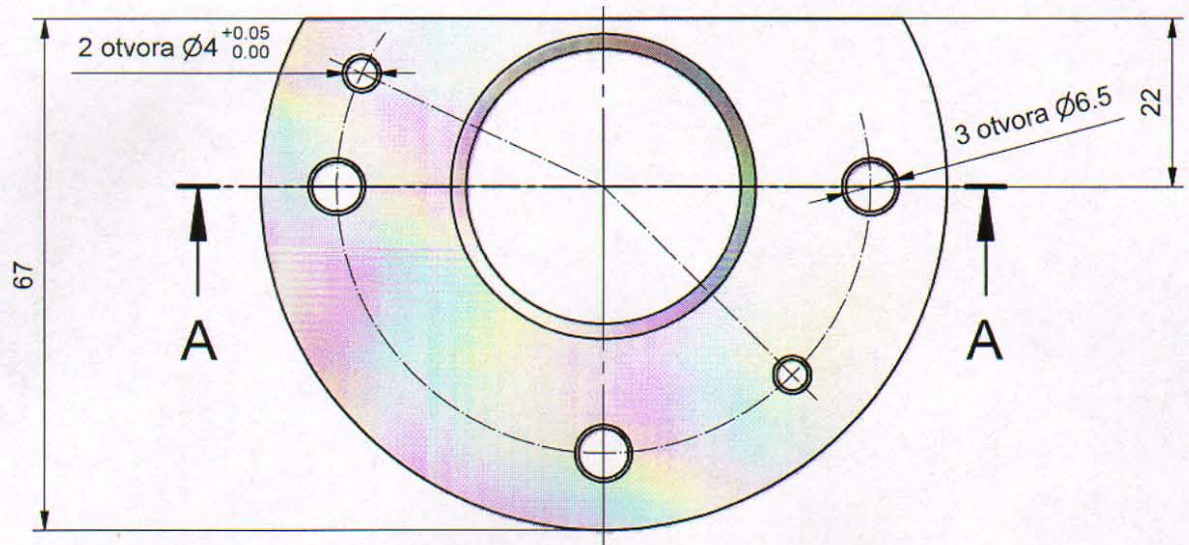
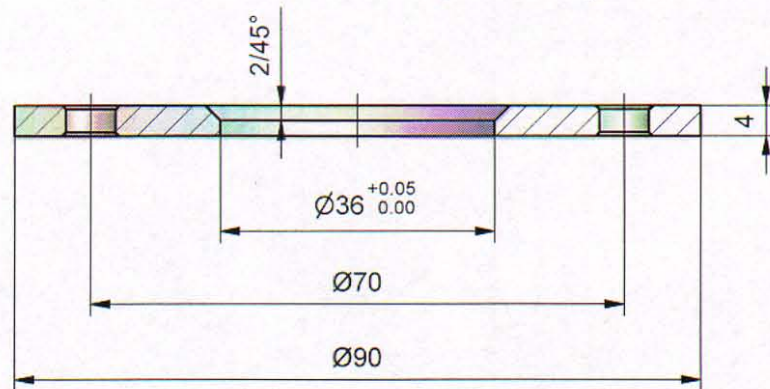
N8 / N7



43	026		S275 (Č.0445)	Ø40x32	1	
Montaž	Detalj	NAZIV DETALJA - SKLOPA	Standard	Materijal	Dimenzije	Kom. Masa (kg)
Veza sa	000/10	KONTROLER ZA VOŽNJU	T-01-NN		GSP "BEOGRAD"	
R	1:1	ČAURA	Snimio-konst.	26.12.1988.	S. Radosavljević	
			Crtao	13.09.2017.	M. Pejović sp. str. maš. ing	
			Pregledao	13.09.2017.	A. Matović dipl. maš. ing	
			Overava	13.09.2017.	A. Matović dipl. maš. ing	
						<i>ur</i>
						<i>dma.</i>



Presek A-A (1:1)



NAPOMENA:

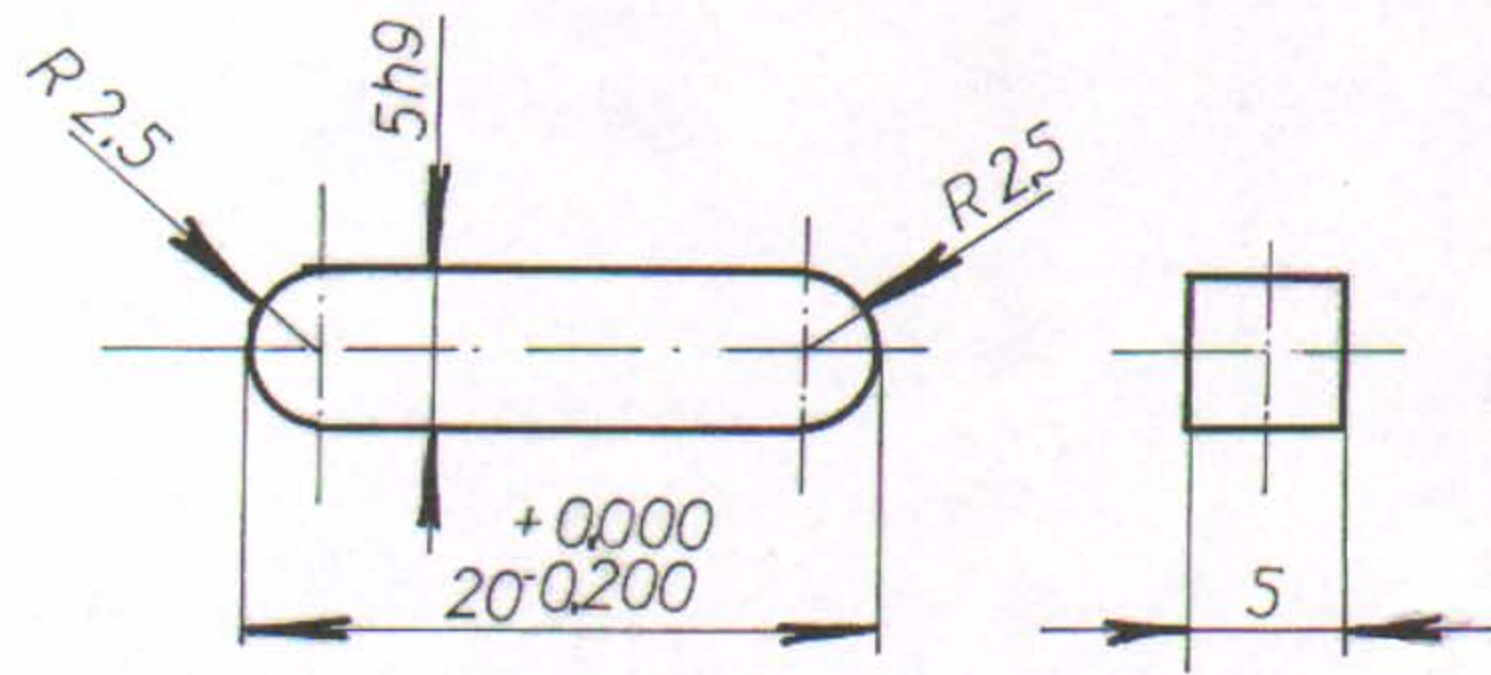
- Otvore $\text{Ø}4$ bušiti kroz otvore detalja T-01-NN-43-055.
- Oštre ivice na otvorima oboriti sa $0.5/45^\circ$.

43	027		S275 (Č.0445)	#6x93x93	1	
Montaž	Detalj	NAZIV DETALJA - SKLOPA	Standard	Materijal	Dimenzije	Kom. Masa (kg)
Veza sa	000/10	KONTROLER ZA VOŽNJU	T-01-NN		GSP "BEOGRAD"	
R	1:1	PRIRUBNICA	Snimio-konst.	24.03.1989.	S. Radosavljević	
			Crtao	13.09.2017.	M. Pejović sp. str. maš. ing	
			Pregledao	13.09.2017.	A. Matović dipl. maš. ing	
			Overava	13.09.2017.	A. Matović dipl. maš. ing	

Ако није означен степен тачности за све слободне мере остварене обрадом скидањем струготине примењивати изузетан степен тачности (ЈУС М. А1 410)

1 до 6	± 0,05	6 до 30	± 0,15	30 до 120	± 0,2	120 до 315	± 0,3	315 до 1000	± 0,5	1000 до 2000	± 1,2	2000 до 4000	± 2	4000 до 6000	± 3
--------	--------	---------	--------	-----------	-------	------------	-------	-------------	-------	--------------	-------	--------------	-----	--------------	-----

5h9	0,000
	-0,030



(SRPS M. C2.060 - A - 5x5x20)

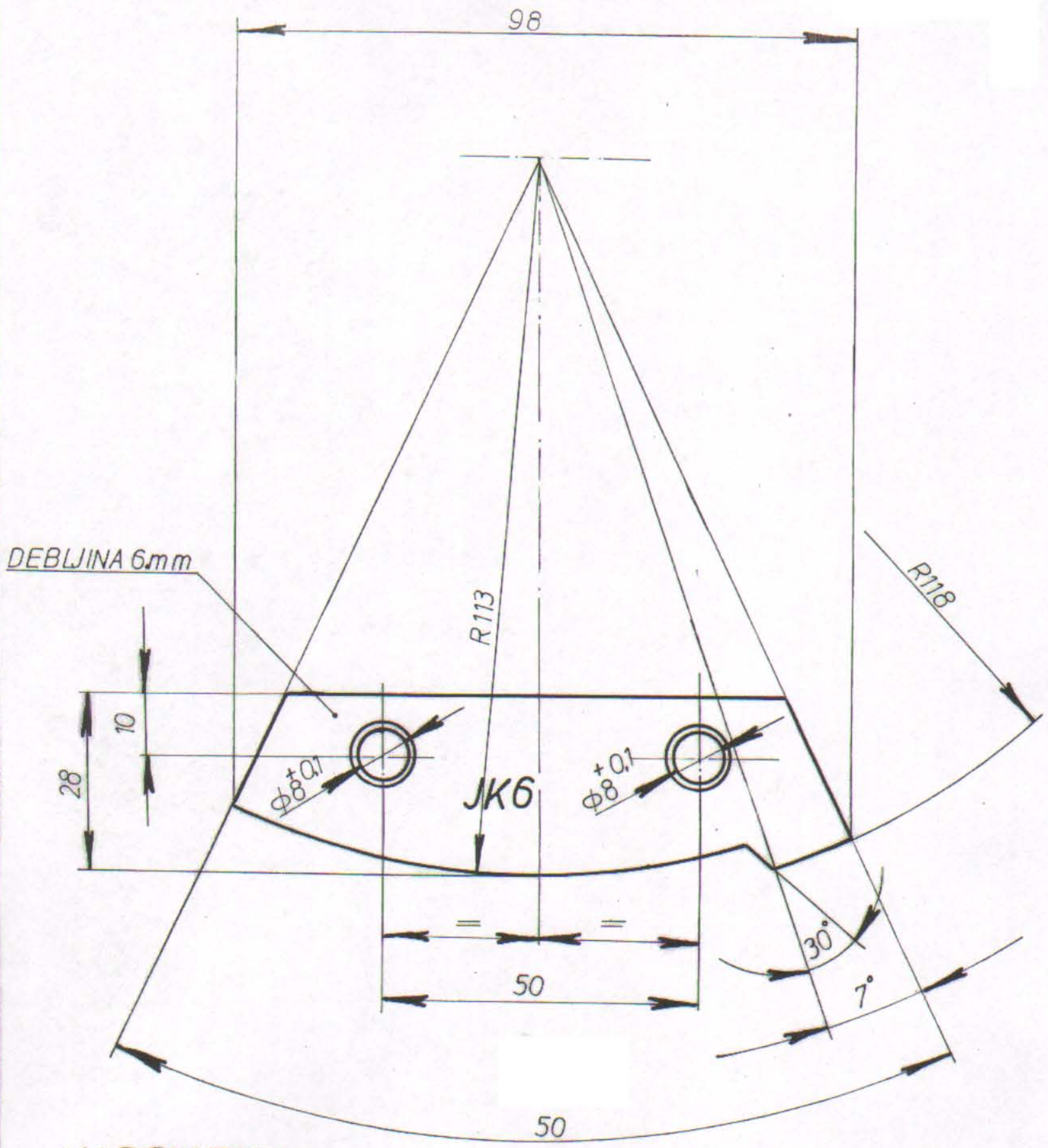
GSP: 3071936 ✓

MG.55.010.116/4 ✓

43	031	НАЗИВ ДЕТАЉА-СКЛОПА	C.0645	≠8X8X25	2	Тежина у кгр	
Монтаж.	Детаљ	KONTROLER ZA VOZNJU	Стандард	Материјал	Димензије	Ком.	
Веза са	000/1	KLIN KRAĆI	T-01-NN		ГС „БЕОГРАД“		
R 2:1			Снимно-констр.		SRADOSAVLJEVIC	S. Radavac	
			Цртао	22XII88	V. GOMBOC,	[Signature]	
			Прегледао		N. RAKOVIC	[Signature]	
			Оверава				

1 до 6	± 0,05	± 0,15	± 0,2	± 0,3	± 0,5	± 1,2	± 2	± 3
6 до 30								
30 до 120								
120 до 315								
315 до 1000								
1000 до 2000								
2000 до 4000								
4000 до 6000								

Ако није назначен степен тачности, за све слободне мере остварене обрадом скидањем струготине примењивати изузетан степен тачности (JUS M. A1. 410)



NAPOMENA:

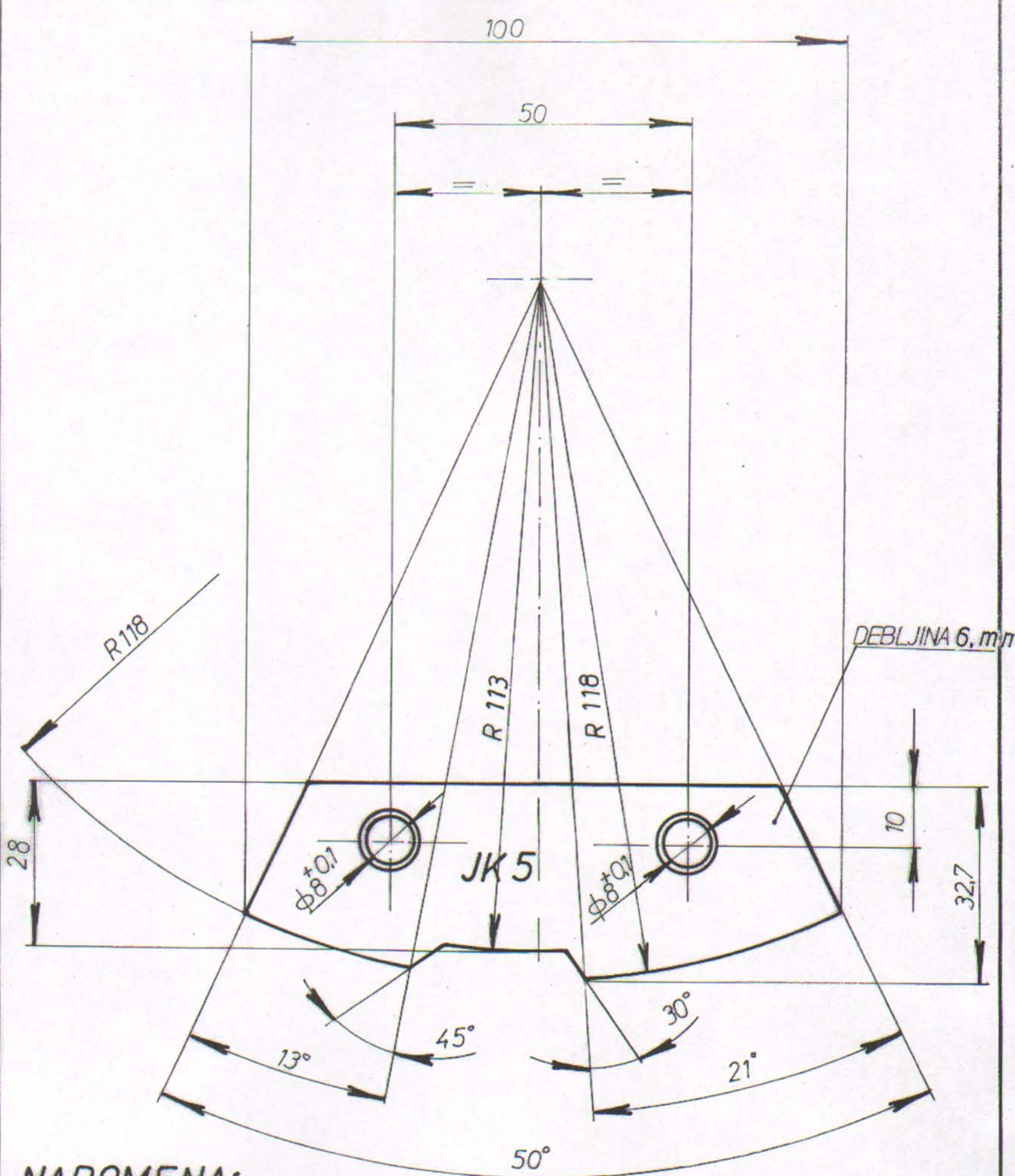
- OTVORE $\phi 8^{+0,1}$ BUŠITI U ALATU
- IVICE OTVORA OBORITI 0,5/45° SA OBE STRANE
- OBRADENENE POVRŠINE SEM OTVORA PREMAZATI ZAŠTITNIM LAKOM
- NATPIS „JK6“ ISPISATI BELOM BOJOM

GSP 307 12 13 ✓
MG.55-010-007 ✓

43	039	ТЕКСТОЛ П=6X32X102		1	
Монтаж	Детаљ	НАЗИВ ДЕТАЉА-СКЛОПА	Стандард	Материјал	Димензије
Веза са	000/1	KONTROLER ZA VOZNJU	T-01-NN		ГС „БЕОГРАД“
R 1:1		BREGASTA PLOČA JK6	Снимно-констр.	SRADOSAVLJEVIĆ	
			Цртао	7III89 V.GOMBOC	
			Прегледао	NRKOVIC	
			Оверава		

1 до 6	± 0,05	± 0,15	± 0,2	± 0,3	± 0,5	± 1,2	± 2	± 3
6 до 30								
30 до 120								
120 до 315								
315 до 1000								
1000 до 2000								
2000 до 4000								
4000 до 6000								

Ако није назначен степен тачности, за све слободне мере остварене обрадом скидањем стругогине примењивати изузетан степен тачности (JUS M. Al. 410)



NAPOMENA:

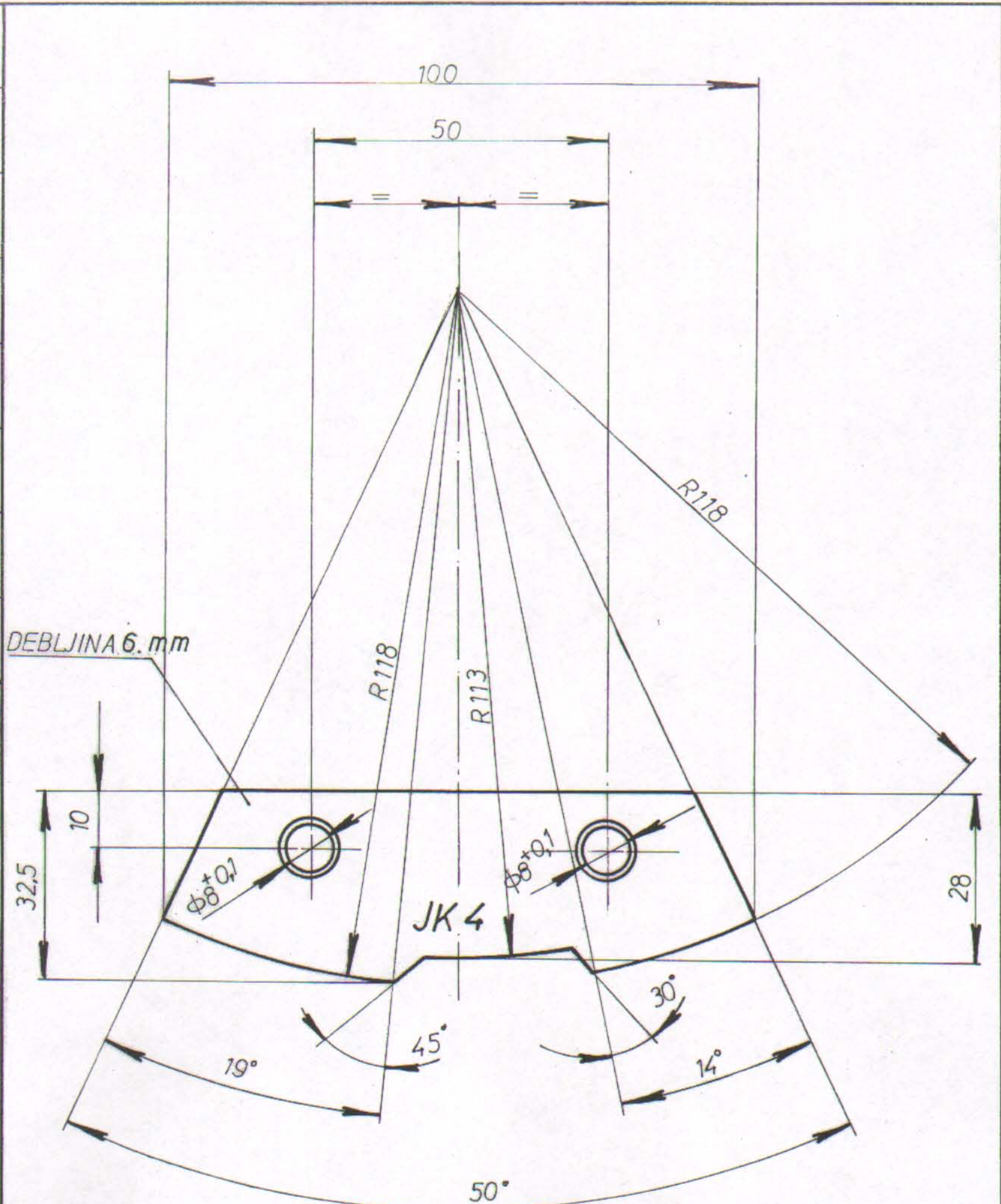
- OTVORE $\phi 8^{+0,01}$ BUŠITI U ALATU
- IVICE OTVORA OBORITI 0,5/45° SA OBE STRANE
- OBRADENE POVRŠINE SEM OTVORA PREMAZATI ZAŠTITNIM LAKOM
- NATPIS „JK5“ ISPISATI BELOM BOJOM

GSP 3071200 ✓
MG.55-010-006 ✓

43	040	ТЕКСТОЛИТ+6X37X105		1	
Монтаж	Детаљ	Стандард	Материјал	Димензије	Тежина у кр.
Веза са	000/1	T-01-NN		ГС „БЕОГРАД“	
R 1:1	BREGASTA PLOČA JK5 ✓	Снимно-констр.	SRADOSAVLJEVIĆ	5. K. ad 50/201	
		Цртао	Z.M.89	V.GOMBOC	
		Прегледао		N.RAKOVIC	
		Операва			

1 до 6	± 0,05	6 до 30	± 0,15	30 до 120	± 0,2	120 до 315	± 0,3	315 до 1000	± 0,5	1000 до 2000	± 1,2	2000 до 4000	± 2	4000 до 6000	± 3
--------	--------	---------	--------	-----------	-------	------------	-------	-------------	-------	--------------	-------	--------------	-----	--------------	-----

Ако није назначен степен тачности, за све слободне мере остварене обрадом скидањем стругоутине примењивати изузетан степен тачности (JUS M. Al. 410)



NAPOMENA:

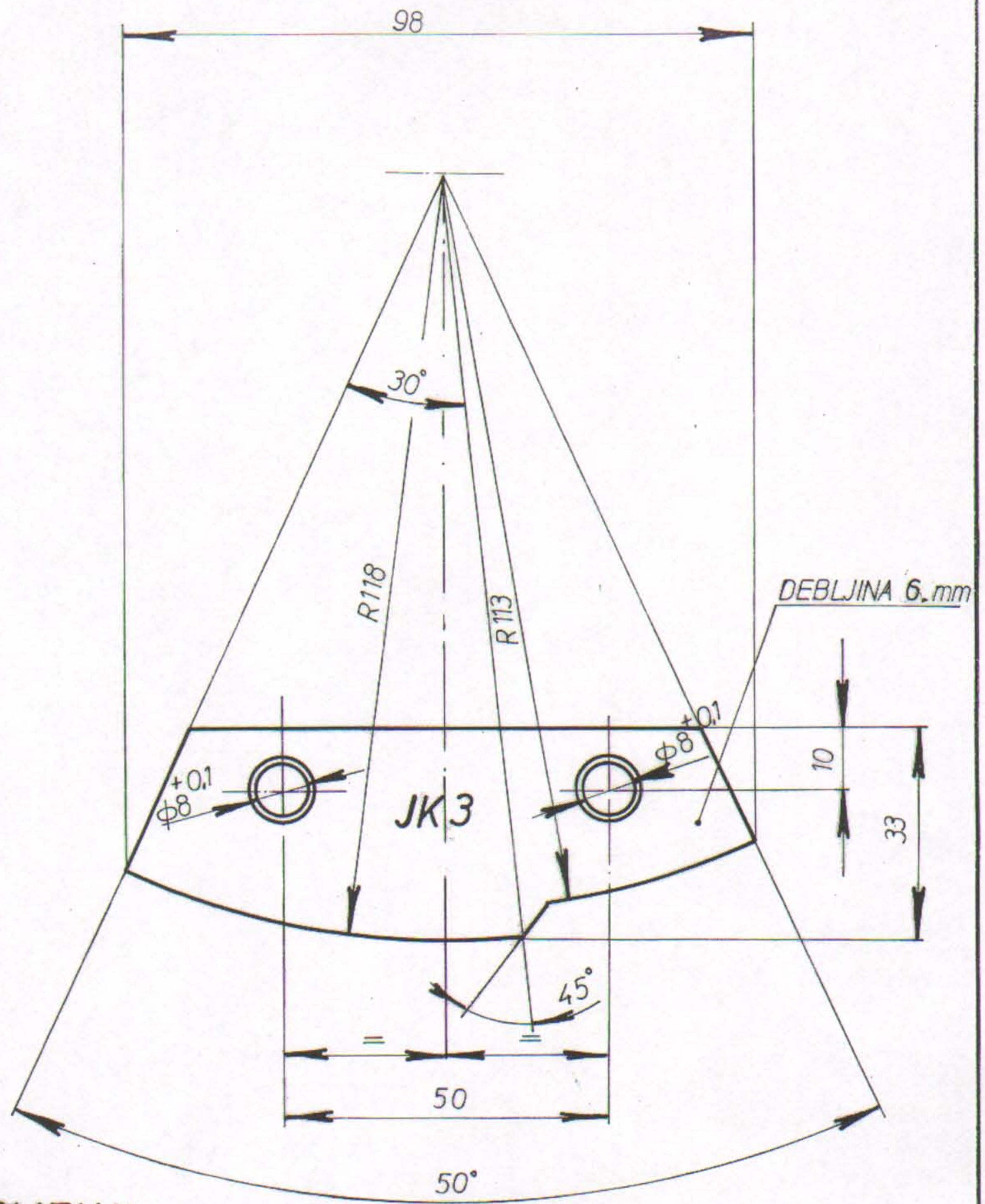
- OTVORE $\phi 8^{+0,1}$ BUŠITI U ALATU.
- IVICE OTVORA OBORITI 0,5/45° SA OBE STRANE
- OBRAĐENE POVRŠINE SEM OTVORA PREMAZATI ZAŠTITNIM LAKOM
- NATPIS „JK4“ ISPISATI BELOM BOJOM

Ген. 3071197 ✓
MG. 55-010-005 ✓

43	041	НАЗИВ ДЕТАЉА-СКЛОПА		СТАНДАРД	МАТЕРИЈАЛ	ДИМЕНЗИЈЕ	КОМ.	ТЕЖИНА У КР.
Монтаж	Детаљ	KONTROLER ZA VOZNJU		Т-01-NN	ГС „БЕОГРАД“	SRADOSAVLJEVIC	1	
Веза са	000/1	BREGASTA PLOČA		Снимно-констр.	Цртао	Прегледао	Оверава	
R 1:1		JK4 ✓		ZIII.89	V.GOMBOC	NRAKOVIC		

1 до 6	± 0,05	6 до 30	± 0,15	30 до 120	± 0,2	120 до 315	± 0,3	315 до 1000	± 0,5	1000 до 2000	± 1,2	2000 до 4000	± 2	4000 до 6000	± 3
--------	--------	---------	--------	-----------	-------	------------	-------	-------------	-------	--------------	-------	--------------	-----	--------------	-----

Ако није назначен степен тачности, за све слободне мере остварене обрадом скидањем струготине примењивати изузетан степен тачности (ЈУС М. АИ. 410)



NAPOMENA:

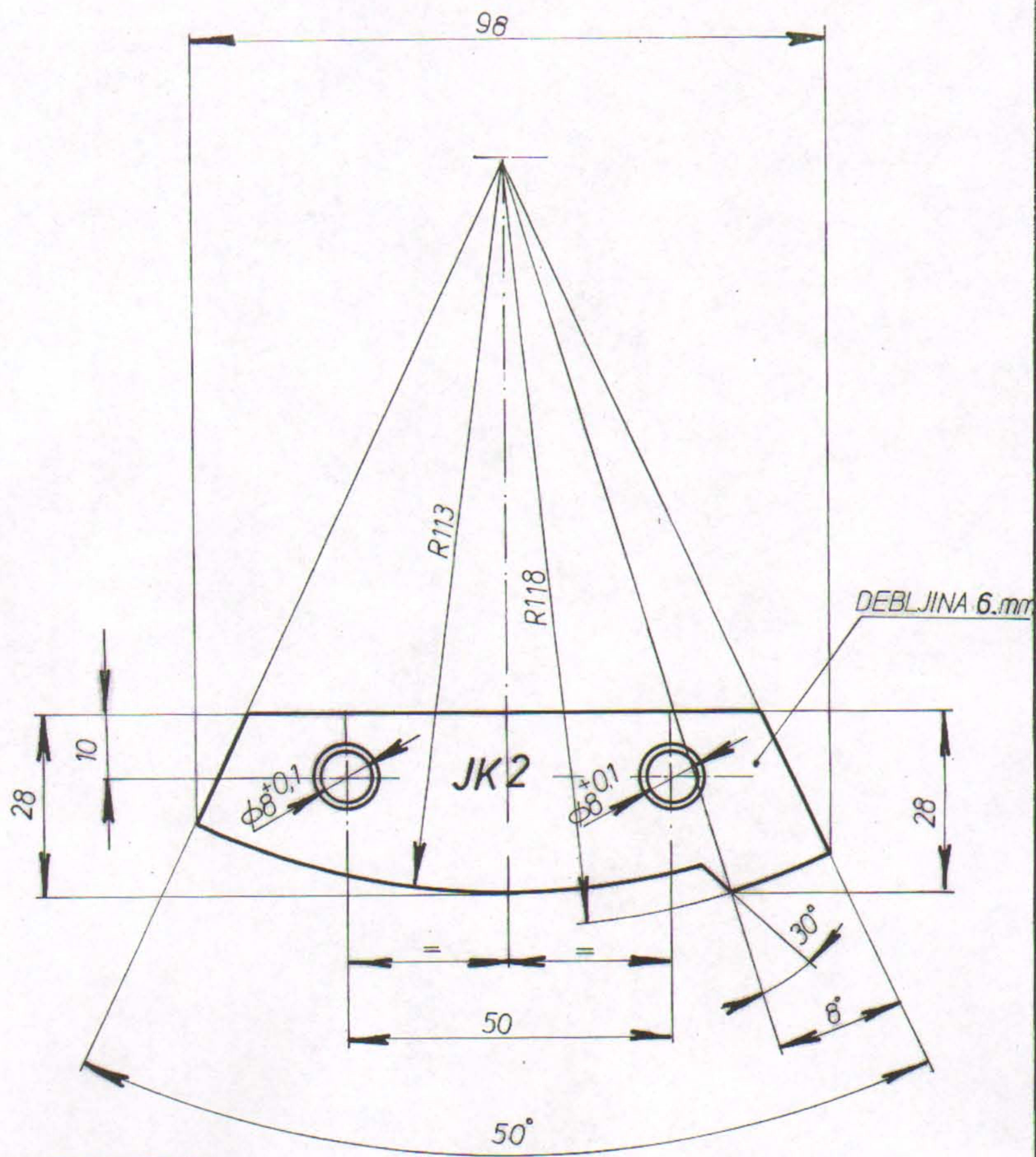
- OTVORE $\phi 8^{\pm 0,1}$ BUŠITI U ALATU
- IVICE OTVORA OBORITI SA 0,5/45° SA OBE STRANE
- OBRADENE POVRŠINE SEM OTVORA PREMAZATI ZAŠTITNIM LAKOM
- NATPIS „JK3“ ISPISATI BELOM BOJOM

GSP 307 1189 ✓
MG.55-010-004 ✓

43	042	ТЕКСТОЛ П 6X37X102		1	
Монтаж	Детаљ	Стандард	Материјал	Димензије	Тежина у кр.
Веза са 000/1	KONTROLER ZA VOZNU	T-01-NN		ГС „БЕОГРАД“	
R 1:1	BREGASTA PLOČA JK3 ✓	Снимко-констр.	SRADOSAVLJEVIĆ	3/III 89	V.GOMBOC
		Цртао			N.RAKOVIC
		Прегледао			
		Операва			

1 до 6	± 0,05	± 0,15	± 0,2	± 0,3	± 0,5	± 1,2	2000 до 4000	± 2	4000 до 6000	± 3
6 до 30							1000 до 2000			
30 до 120							315 до 1000			
120 до 315							1000 до 3150			
315 до 1000							2000 до 4000			
1000 до 2000							4000 до 6000			

Ако није назначен степен тачности, за све слободне мере остварене обрадом скидањем стругогине примењивати изузетан степен тачности (JUS M. Al. 410)



НАПОМЕНА:

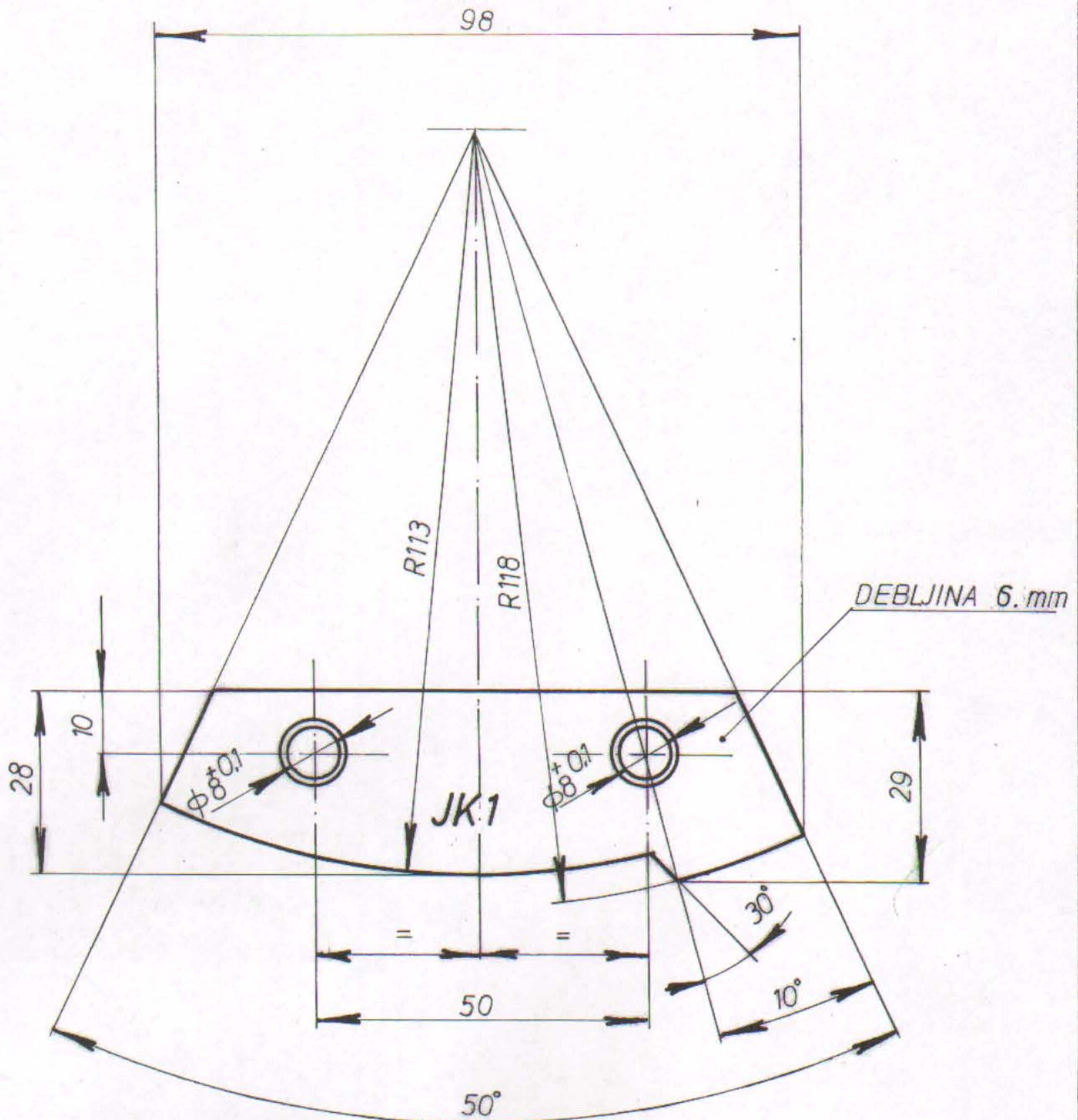
- OTVORE $\phi 8^{+0,1}$ BUŠITI U ALATU
- IVICE OTVORA OBORITI SA 0.5/45°
- OBRADENE POVRŠINE SEM OTVORA PREMAZATI ZAŠTITNIM LAKOM
- NATPIS „JK2“ ISPISATI BELOM BOJOM

GSP 307 11 70 ✓
MG.55-010-003 ✓

43	043	НАЗИВ ДЕТАЉА-СКЛОПА	ТЕКСТОЛП ±6X32X102	1	
Монтаж	Детаљ	KONTROLER ZA VOZNU	Стандард	Материјал	Димензије
Беза са	000/1	BREGASTA PLOČA	T-01-NN	ГС „БЕОГРАД“	
R 1:1	JK2 ✓		Снимно-констр.	SRADOSAVLJEVIĆ	5. Rodosavljević
			Цртао	1/III 8.9	V.GOMBOC
			Прегледао		NRAKOVIC
			Операна		

1 до 6	± 0,05	30 до 120	± 0,2	120 до 315	± 0,3	315 до 1000	± 0,5	1000 до 2000	± 1,2	2000 до 4000	± 2	4000 до 6000	± 3
--------	--------	-----------	-------	------------	-------	-------------	-------	--------------	-------	--------------	-----	--------------	-----

Ако није назначен степен тачности, за све слободне мере остварене обрадом складињем стругоутине примењивати изузетан степен тачности (JUS M. A1. 410)



NAPOMENA:

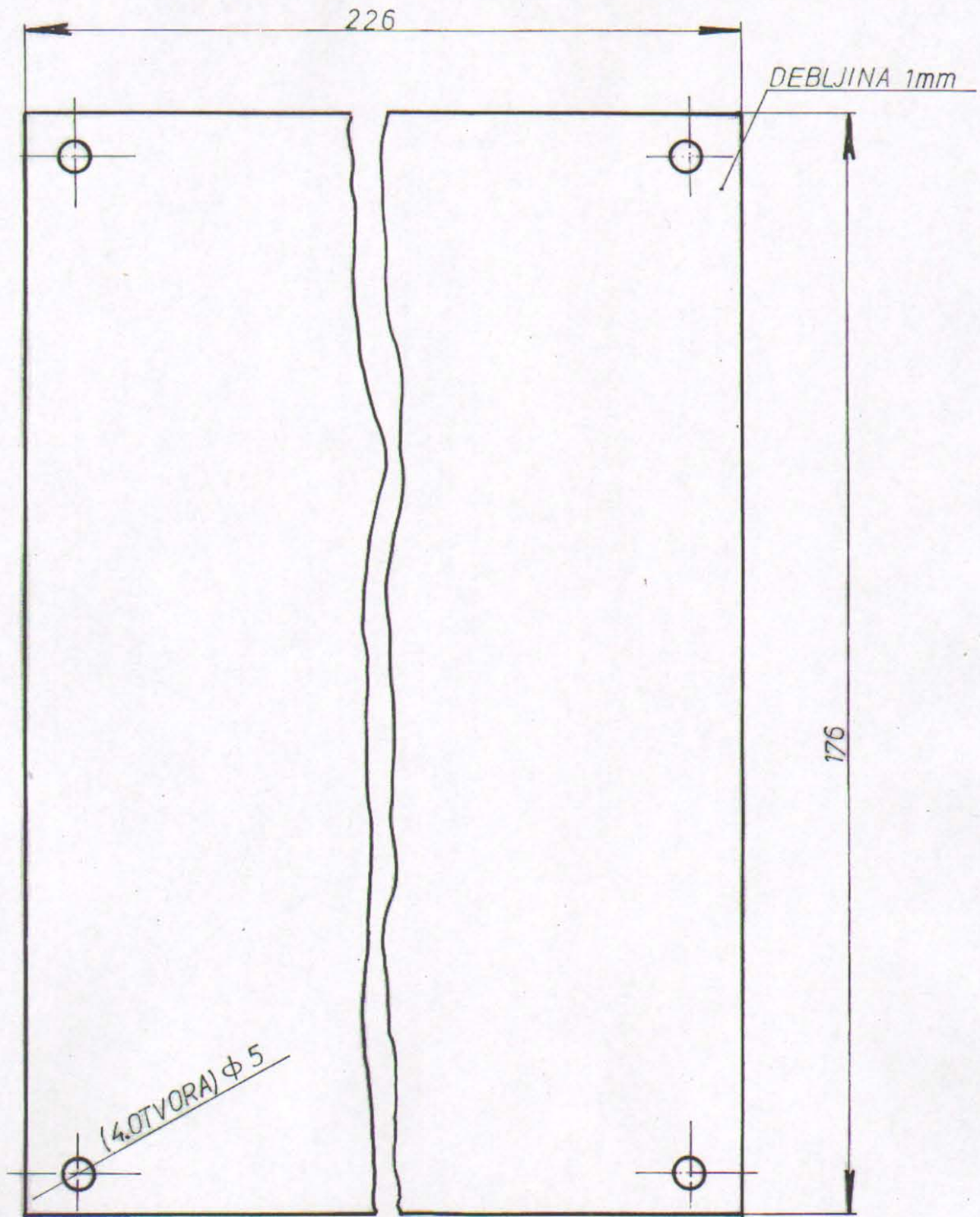
- OTVORE $\phi 8^{+0.1}$ BUŠITI U ALATU
- IVICE OTVORA OBORITI SA $0.5/45^\circ$ SA OBE STRANE
- OBRADENE POVRŠINE SEM OTVORA PREMAZATI ZAŠTITNIM LAKOM
- NATPIS „JK1“ ISPISATI BELOM BOJOM

GSP 3071162 ✓
MG.55-010-002 ✓

43	044	ТЕКСТОЛИТ 6X32X102		1	
Монтаж	Детаљ	Стандард	Материјал	Димензије	Ком. Тежина у кр.
Веза са	000/1	KONTROLER ZA VOZNU		T-01-NN	ГС „БЕОГРАД“
R 1:1	BREGASTA PLOČA JK1 ✓ ✓	Снимко-констр.	1.III.8.9	S.RADOSAVLJEVIĆ	
		Цртао		V.GOMBOC,	
		Прегледао		N.RAKOVIC	
		Оверава			

1 до 6	± 0,05	6 до 30	± 0,15	30 до 120	± 0,2	120 до 315	± 0,3	315 до 1000	± 0,5	1000 до 2000	± 1,2	2000 до 4000	± 2	4000 до 6000	± 3
--------	--------	---------	--------	-----------	-------	------------	-------	-------------	-------	--------------	-------	--------------	-----	--------------	-----

Ако није назначен степен тачности, за све слободне мере остварене обрадом скидањем стругогине примењивати изузетан степен тачности (JUS M. A.I. 410)



NAPOMENA:

-OTVORE $\Phi 5$ BUŠITI KROZ OTVORE POKLOPCA
DETALJ 045

ГСП. 3071294 ✓
M.G. 55.010.011/4 ✓

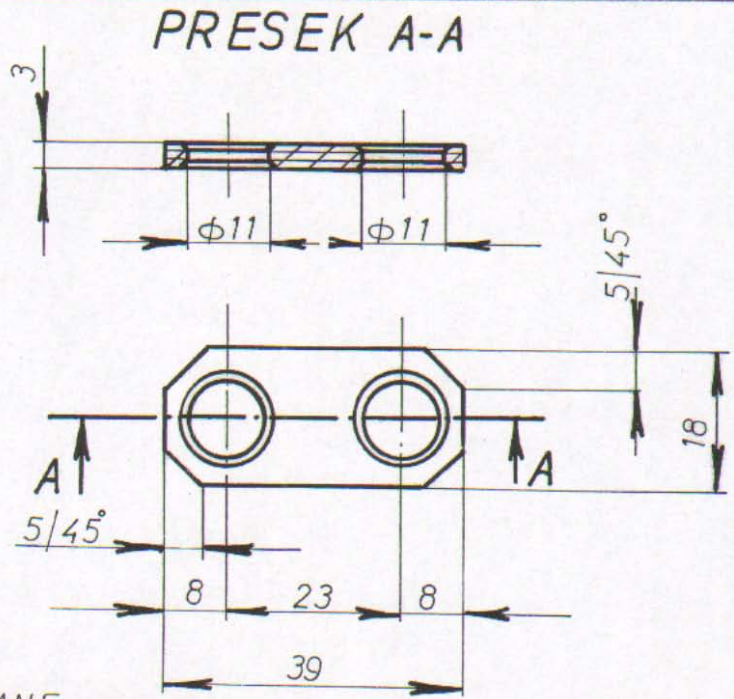
43	046	НАЗИВ ДЕТАЉА-СКЛОПА	KLINGERIT # 1X178X228	1	
Монтаж	Детаљ	KONTROLER ZA VOZNJU	Стандард	Материјал	Димензије
Бежа са	000/1				Ком. Тежина у кр.
R 1:1	ZAPTIVAČ ✓		T-01-NN	ГС „БЕОГРАД“	
			Снимио-констр.	SRADOSAVLJEVIĆ	
			Цртао	9.III.89 V.GOMBOC	
			Прегледао	NRAKOVIĆ	
			Операва		

Ако није означен степен тачности за све слободне мере остварене обрадом Склањавем стружине примењивати изузетан степен тачности (ДУС М. А) 410)

1 до 6	± 0,05	6 до 30	± 0,15	30 до 120	± 0,2	120 до 315	± 0,3	315 до 1000	± 0,5	1000 до 2000	± 1,2	2000 до 4000	± 2	4000 до 6000	± 3
--------	--------	---------	--------	-----------	-------	------------	-------	-------------	-------	--------------	-------	--------------	-----	--------------	-----

NAPOMENA

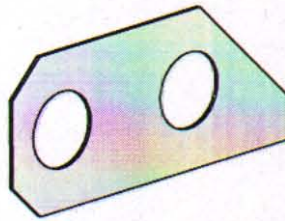
- IVICE OTVORA OBORITI
SA 0,5/45° SA OBE STRANE



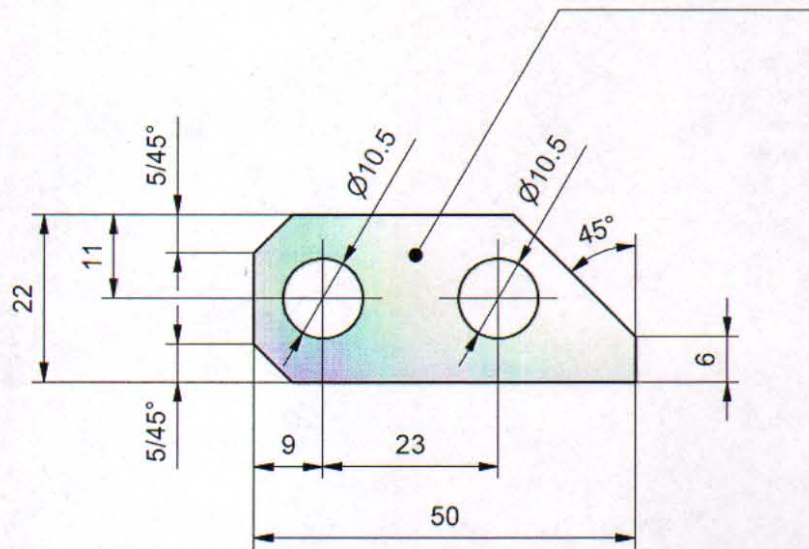
GSP 3071901 ✓
MG 55.010.116/12 ✓

43	047	НАЗИВ ДЕТАЉА-СКЛОПА		PERTINAKS#3X20X41	1	
Монтаж.	Детаљ	KONTROLER ZA VOZNJU		Стандард	Материјал	Димензије
Бежа са	000/1	T-01-NN		ГС „БЕОГРАД“		
R 1:1	ODSTOJNIK	Снимио-констр.		SRADOSAVLJEVIC SRADOSAVLJEVIC		
		Цртао		25XII88 VGOMBOC		
		Прегледао		NRAKOVIC		
		Операва				

No.	Datum	Dopis br.	Prvobitno	Izmena	Izmenio	Potpis	Odobrio	Potpis
-----	-------	-----------	-----------	--------	---------	--------	---------	--------



DEBLJINA $\delta = 0.5\text{mm}$



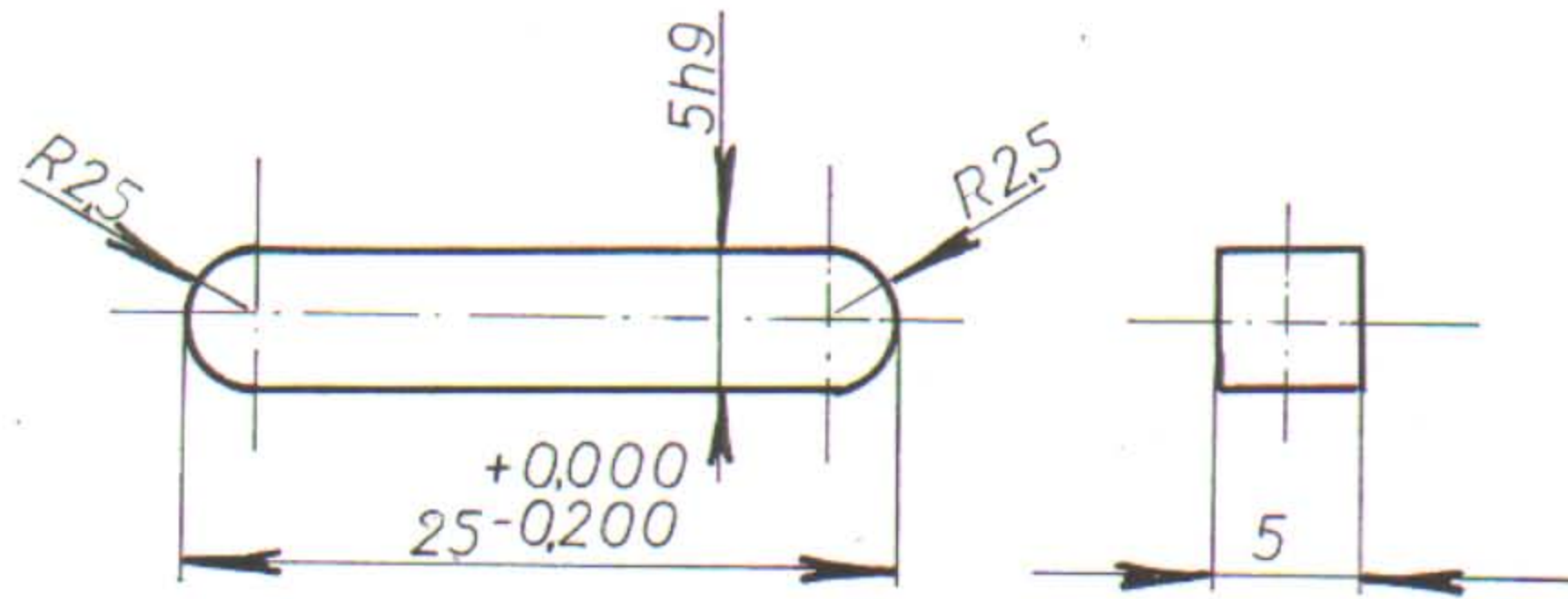
43	048	NAZIV DETALJA - SKLOPA	Standard	PERTINAKS	#0.5x24x52	1	Masa (kg)
Montaž	Detalj	KONTROLER ZA VOŽNJU	T-01-NN		GSP "BEOGRAD"		
Veza sa	000/1	ODSTOJNIK	Snimio-konst.	22.12.1988.	S. Radisavljević		
R	1:1		Crtao	14.09.2017.	M. Pejović sp. st. maš. ing		
			Pregledao	14.09.2017.	A. Matović dipl. maš. ing		
			Overava	14.09.2017.	A. Matović dipl. maš. ing		

Ако није означен степен тачности за све слободне мере остварене обрадом скидањем стругогине примењивати изузетан степен тачности (ЈУС М. А1 410)

1 до 6	6 до 30	30 до 120	120 до 315	315 до 1000	1000 до 2000	2000 до 4000	4000 до 6000
± 0,05	± 0,15	± 0,2	± 0,3	± 0,5	± 1,2	± 2	± 3

5h9	0,000
	-0,030

8



(SRPS M. 02.060. - A - 5 x 5 x 25)

GSP: 3071944

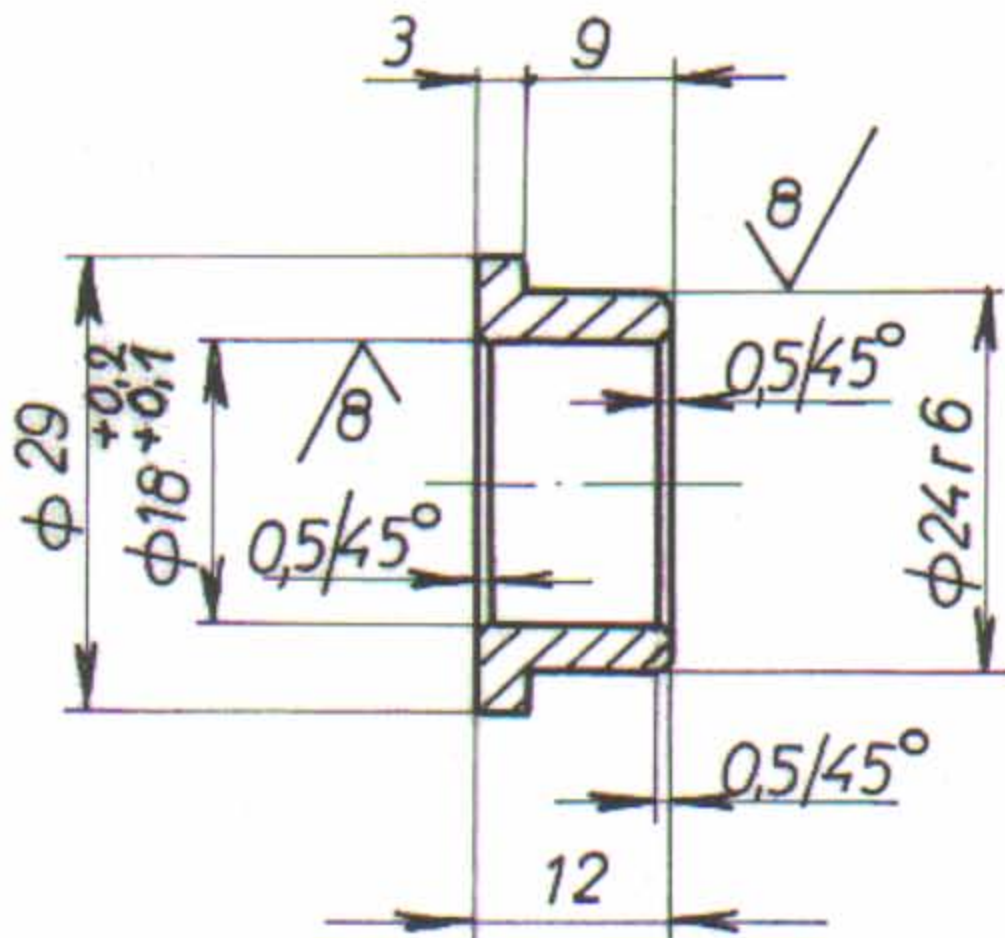
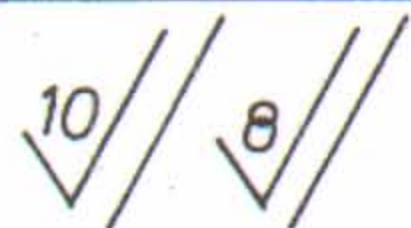
MG.55.010.116/5

43	051	НАЗИВ ДЕТАЉА-СКЛОПА	Стандард	Материјал	Димензије	Ком.	Тежина у кг
Монтаж.	Детаљ	KONTROLER ZA VOZNU	Č.0645	8X8X30	1		
Веза са	000/1	KLIN DUŽI	T-01-NN		ГС „БЕОГРАД“		
R 2:1			Снимно-констр.		SRADOSAVLJEVIĆ	[Signature]	
			Цртао		25XTI88 V.GOMBOC	[Signature]	
			Прегледао		N.RAKOVIC	[Signature]	
		Оверава					

Ако није означен степен тачности за све слободне мере остварене обрадом скидањем струготине примењивати изузетан степен тачности (ЈУС М. А1 410)

1 до 6	6 до 30	30 до 120	120 до 315	315 до 1000	1000 до 2000	2000 до 4000	4000 до 6000
± 0,05	± 0,15	± 0,2	± 0,3	± 0,5	± 1,2	± 2	± 3

φ 24г6	+0,041
	+0,028



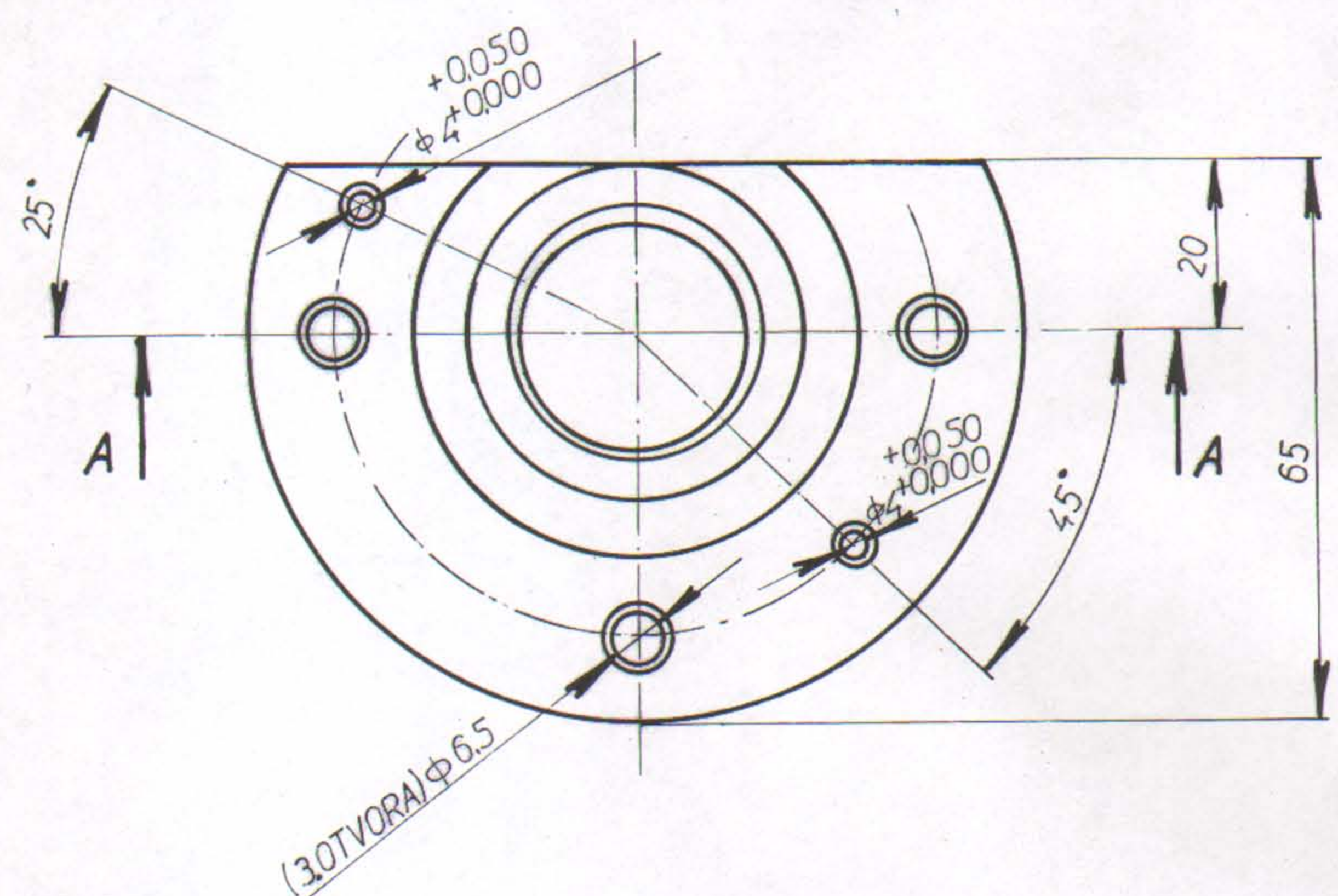
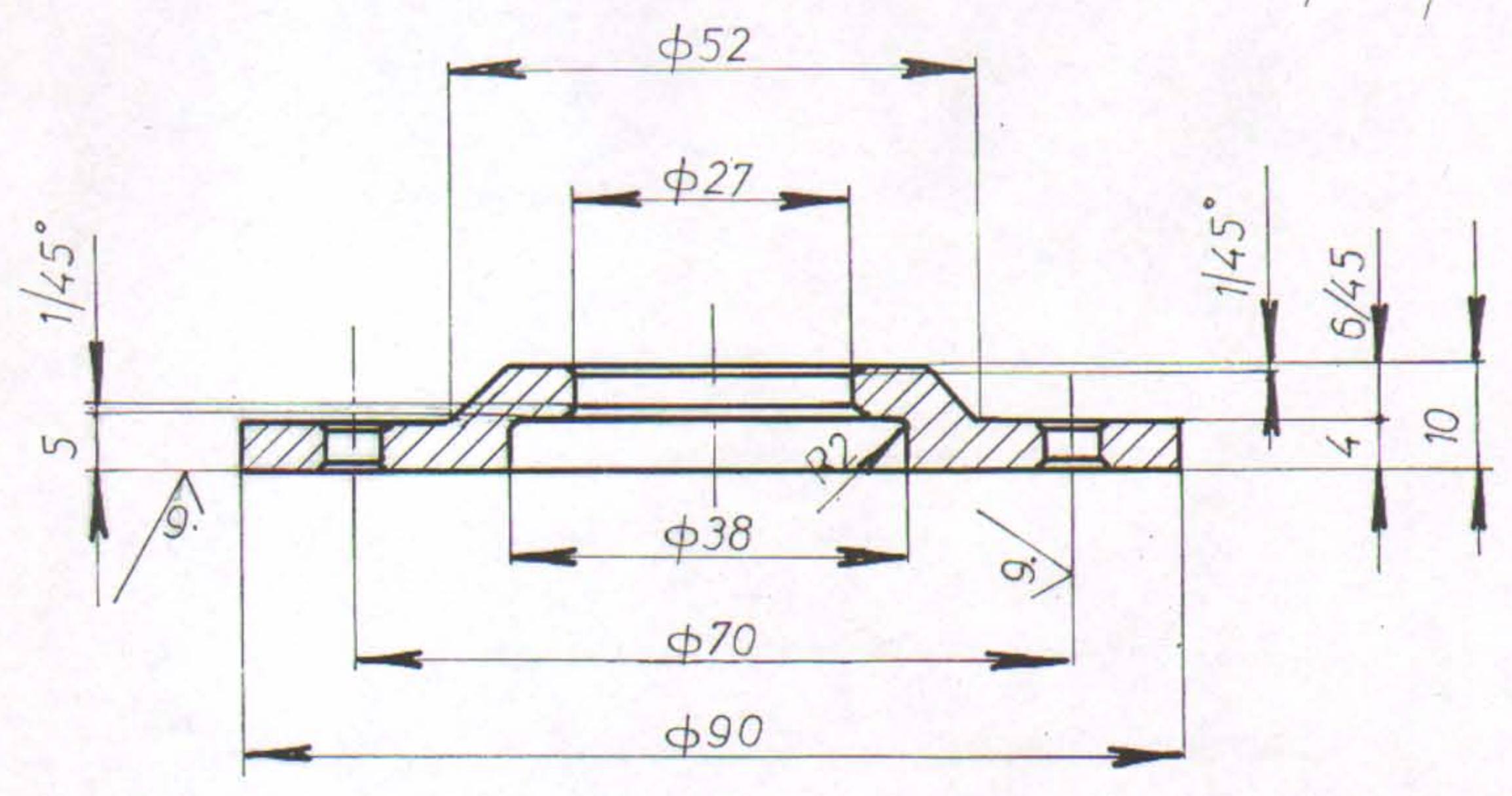
ГСП- 3071227 ✓
 М.Г. 55-010-008 ✓

43	054	НАЗИВ ДЕТАЉА-СКЛОПА	PCuSn10Pb10	φ 30X16	3	Тежина у кгр
Монтаж.	Детаљ	KONTROLER ZA VOZNU	Стандард	Материјал	Димензије	Ком.
Веза са	000/1	ČAURA ✓	T-01-NN		ГС „БЕОГРАД“	
R 1:1			Снимио-констр.		S.RADOSAVLJEVIĆ S. 200	
			Цртао	4.11.88	J.VOJVODIC	
			Прегледао		N.RAKOVIC	
			Оверава			

1 до 6	± 0,05	6 до 30	± 0,15	30 до 120	± 0,2	120 до 315	± 0,3	315 до 1000	± 0,5	1000 до 2000	± 1,2	2000 до 4000	± 2	4000 до 6000	± 3
--------	--------	---------	--------	-----------	-------	------------	-------	-------------	-------	--------------	-------	--------------	-----	--------------	-----

Ако није назначен степен тачности, за све слободне мере остварене обрадом скидањем струготине примењивати изузетан степен тачности (JUS M. AL. 410)

PRESEK A-A



НАПОМЕНА:

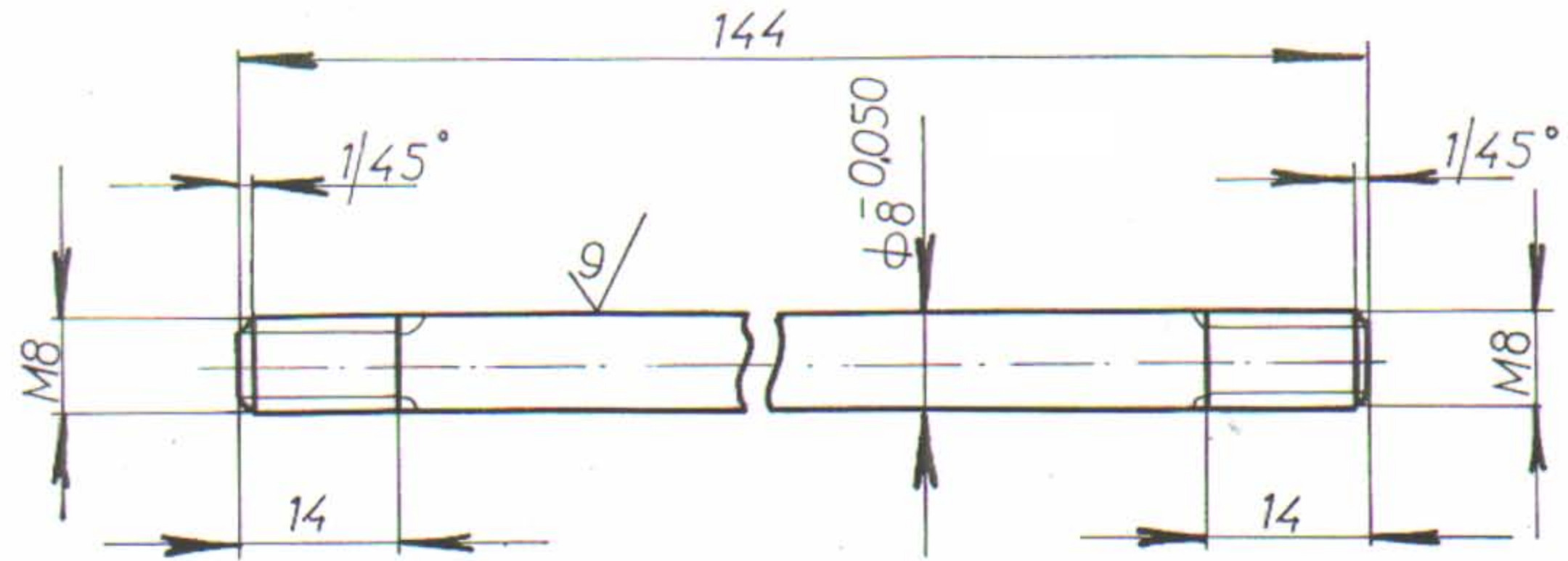
- OBORITI IVICE OTVORA $\phi 6,5$ I $\phi 4$ SA $0,5/45^\circ$
- KADMINIZIRATI

GSP 3071 278 ✓
MG.55.010:011/2 ✓

43	055	НАЗИВ ДЕТАЉА-СКЛОПА	Стандард	Материјал	Димензије	Ком.	Тежина у кр.
Монтаж	Детаљ	KONTROLER ZA VOZNJU	C.0445	≠12X93X93	1		
Вежа са	000/1		T-01-NN		ГС „БЕОГРАД“		
R 1:1	PRIRUBNICA SPOLJNA	Снимно-констр.	10.III.89	S.RADOSAVLJEVIC	S. Radosavljevic		
		Цртао		V.GOMBOC	V. Gomboc		
		Прегледао		N.RAKOVIC	N. Rakovic		
		Операва					

Ако није означен степен тачности за све слободне мере остварене обрадом скидањем стругогине примењивати изузетан степен тачности (ЈУС. М. А1 410)

1 до 6	6 до 30	30 до 120	120 до 315	315 до 1000	1000 до 2000	2000 до 4000	4000 до 6000
± 0,05	± 0,15	± 0,2	± 0,3	± 0,5	± 1,2	± 2	± 3



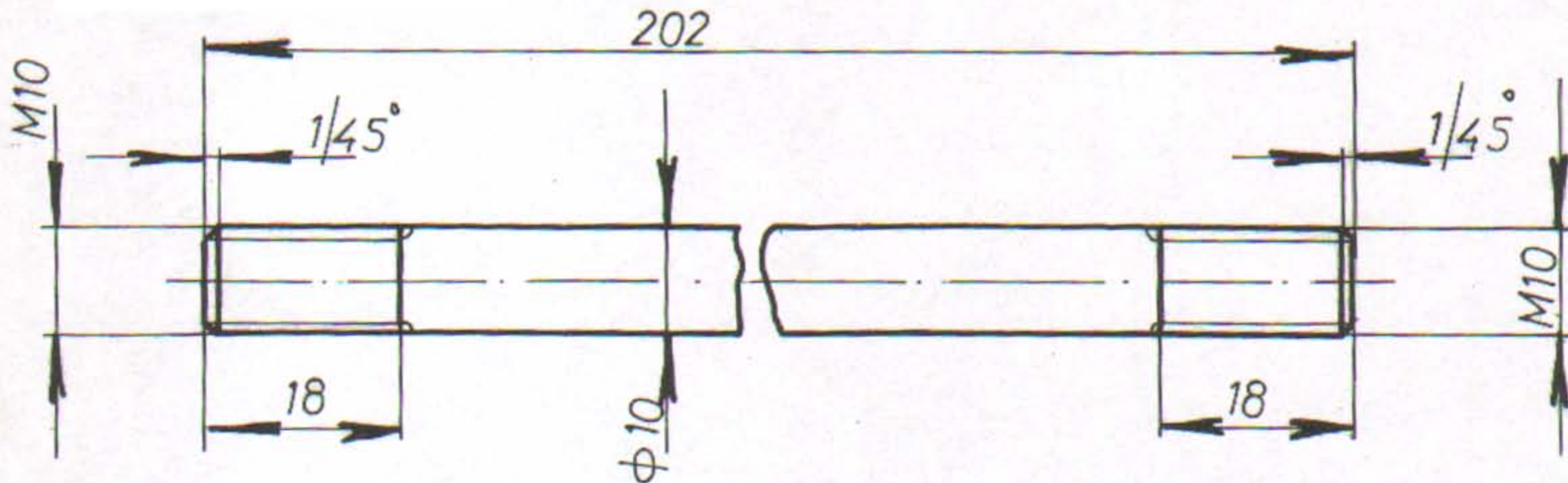
KADMINIZIRATI

GSP 3071 331 ✓
MG.55.010.013/4 ✓

43	056	НАЗИВ ДЕТАЉА-СКЛОПА	С0445	φ10X150	2	Тежина у кг
Монтаж.	Детаљ	KONTROLER ZA VOZNU	Стандард	Материјал	Димензије	Ком.
Веза са	000/1	GOLI ZAVRTANJ ✓	T-01-NN		ГС „БЕОГРАД“	
R1:1	Снимно-констр.		S.RADOSAVLJEVIĆ		S. Rad...	
	Цртао		22XT188 V.GOMBOC			
	Прегледао		N.RAKOVIC			
	Оверава					

Ако није означен степен тачности за све слободне мере остварене обрадом скидањем стругогаче примењивати издатих етешен тачности (ЈУС М. А1 410)

1 до 6	6 до 30	30 до 120	120 до 315	315 до 1000	1000 до 2000	2000 до 4000	4000 до 6000
± 0,05	± 0,15	± 0,2	± 0,3	± 0,5	± 1,2	± 2	± 3



10

KADMINIZIRATI

ГСП. 3071308 ✓

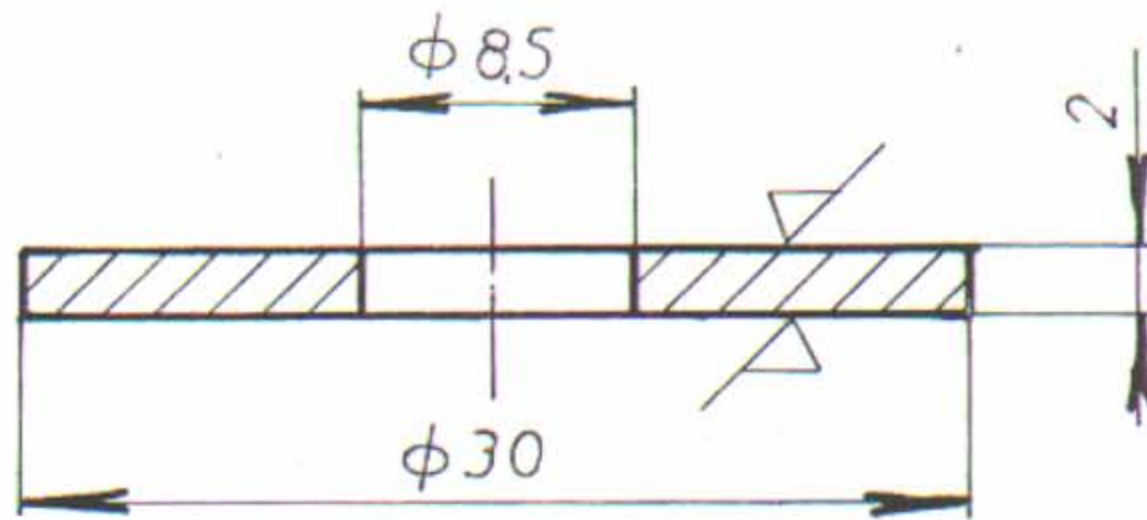
MG.55.010.011/5 ✓

43	057	НАЗИВ ДЕТАЉА-СКЛОПА	С0545	$\phi 12 \times 210$	4	Тежина у кг
Монтаж.	Детаљ	KONTROLER ZA VOZNU	Стандард	Материјал	Димензије	Ком.
Веза са	000/1	GOLI ZAVRTANJ	T-01-NN		ГС „БЕОГРАД“	
R 1:1			Снимио-констр.	S.RADOSAVLJEVIĆ	S. Kaksan	
			Цртао	22XII88 V.GOMBOC		
			Прегледао	N.RAKOVIC		
			Оверава			

Ако није означен степен тачности за све слободне мере остварене обрадом скидањем струготине примењивати изузетан степен тачности (ЈУС М. А1 410)

1 до 6	6 до 30	30 до 120	120 до 315	315 до 1000	1000 до 2000	2000 до 4000	4000 до 6000
± 0,05	± 0,15	± 0,2	± 0,3	± 0,5	± 1,2	± 2	± 3

10/ / /



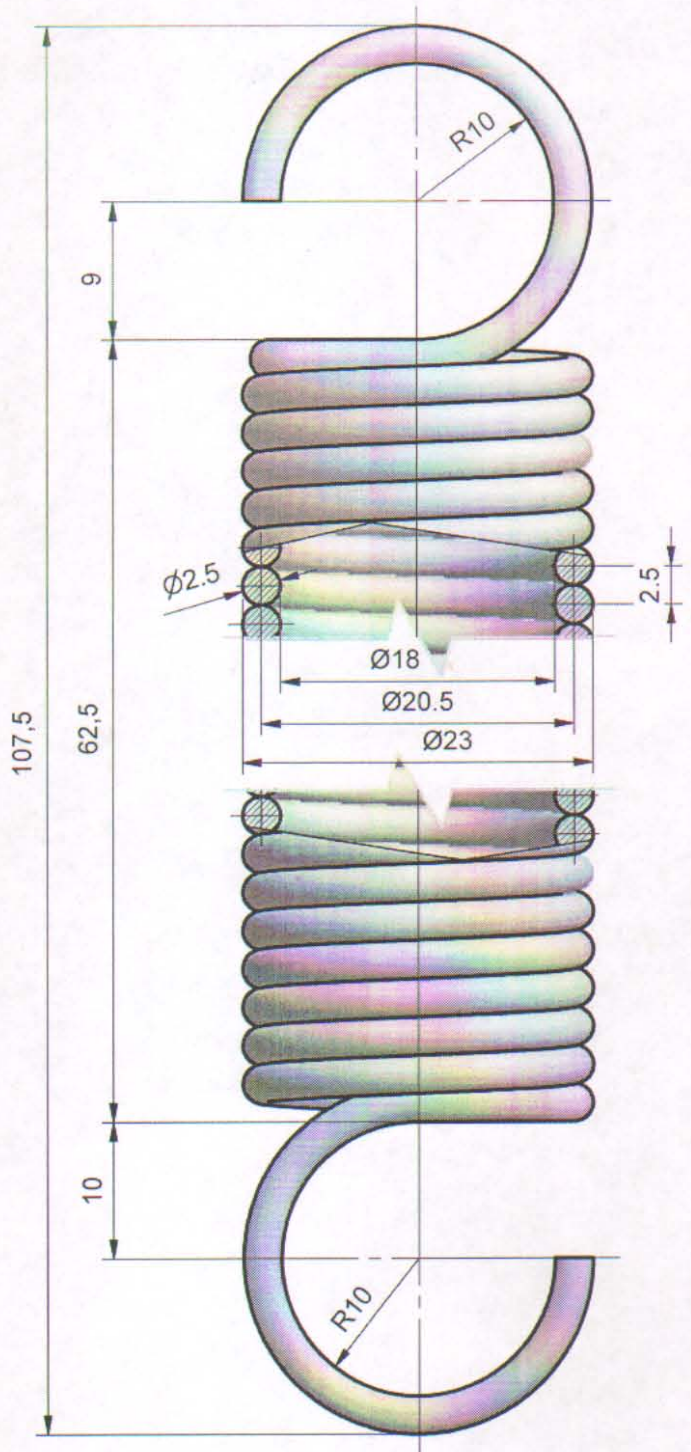
НАПОМЕНА:

- KADMINIZIRATI

GSP 3071316 ✓
M.G. 55.010.011/6 ✓

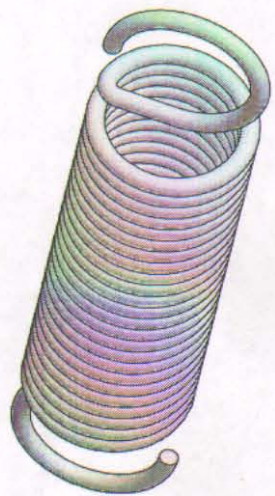
43	062	НАЗИВ ДЕТАЉА-СКЛОПА	Стандард	Материјал	Димензије	Ком.	Тежина у кгр
Монтаж.	Детаљ	KONTROLER ZA VOZNJ.	Č.0245	≠2X31X31	2		
Веза са	000/1	PLOČICA	T-01-NN		ГС „БЕОГРАД“		
R 2:1	Снимио-констр.			S.RADOSAVLJEVIĆ	S. Rad...		
	Цртао		2X189	V.GOMBOC			
	Прегледао			N.RAKOVIC			
		Оверава					

Potpis
Odobrio
Potpis
Izmenio
Izmena
Prvobitno
Dopis br.
Datum
No.



A (1:1)

R 1:1



Površinska zaštita:

Cinkovanje, gal Zn 6 ps
sa belom pasivizacijom

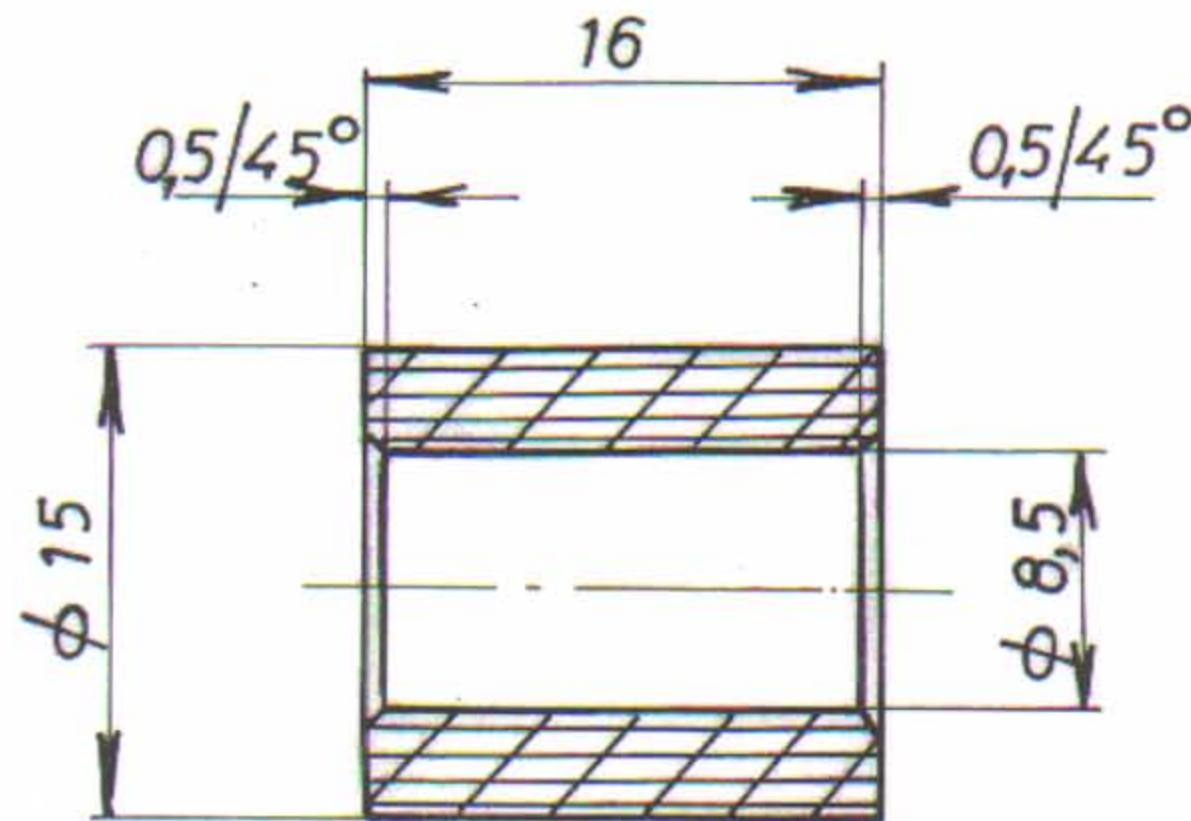
Ukupan broj zavojaka $Z_u = 26$
Aktivan broj zavojaka $Z_a = 24$
Razvijena dužina $L = 1685 \text{ mm}$

GSP 3071154
MG 55-010-001

44	041	NAZIV DETALJA - SKLOPA	Standard	38Si7 (Č.2130) Materijal	Ø 2.5 x 1685 Dimenzije	3 Kom.	Masa (kg)	
Montaž	Detalj	Kontroler za kočenje	T-01-NN		GSP "BEOGRAD"			
Veza sa	000/1	OPRUGA	Snimio-konst.	Nov. 1988	D.Savković, dipl.maš.inž.			
R	2:1		Crtao			N.Cvjetičanin, dipl.maš.inž.		
			Pregledao			A..Matović, dipl.maš.inž.		
			Overava			Sept. 2017	-/-	

Ако није означен степен тачности за све слободне мере остварене обрадом скидањем струготине примењивати изузетан степен тачности (ЈУС М. А1-410)

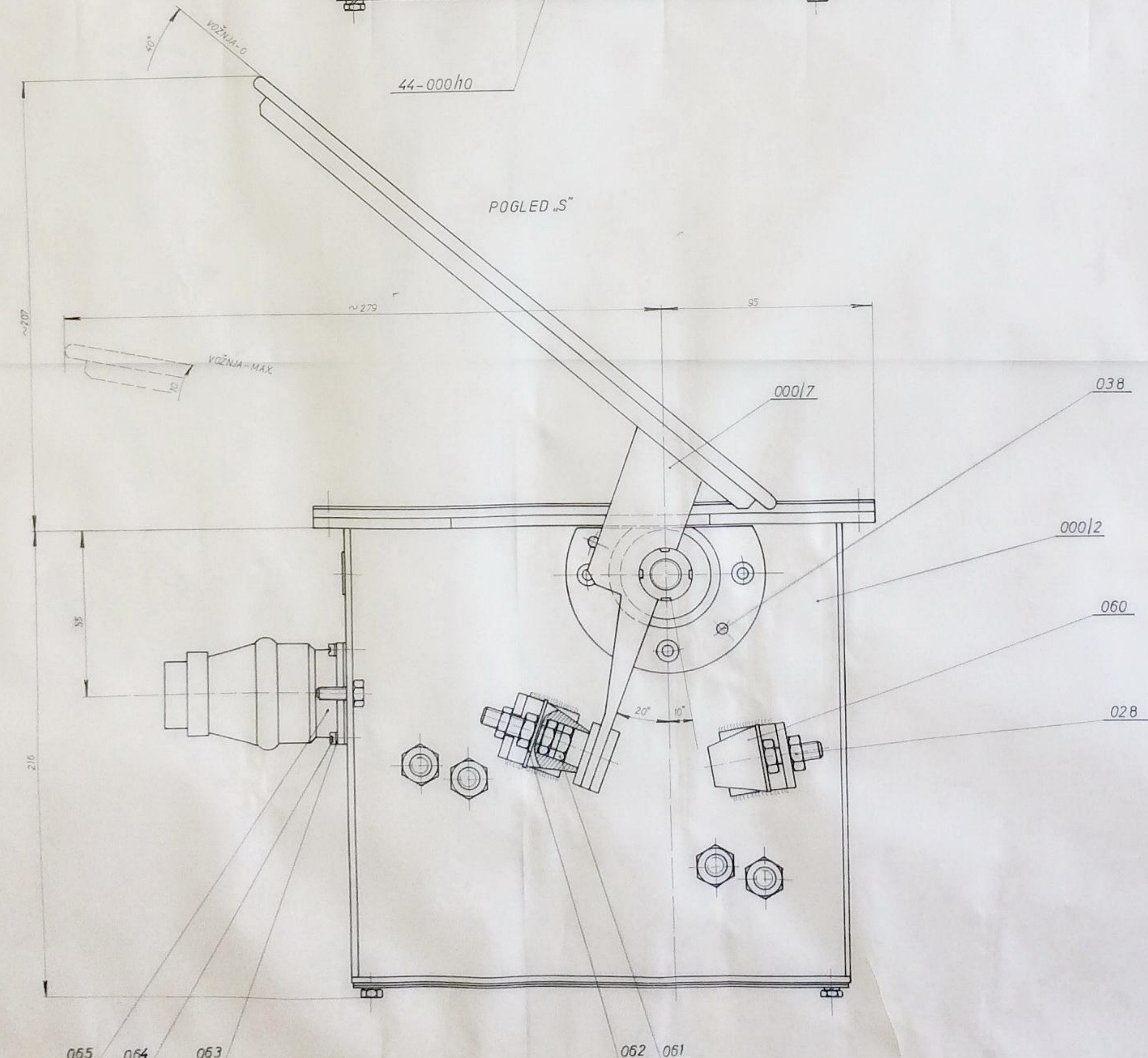
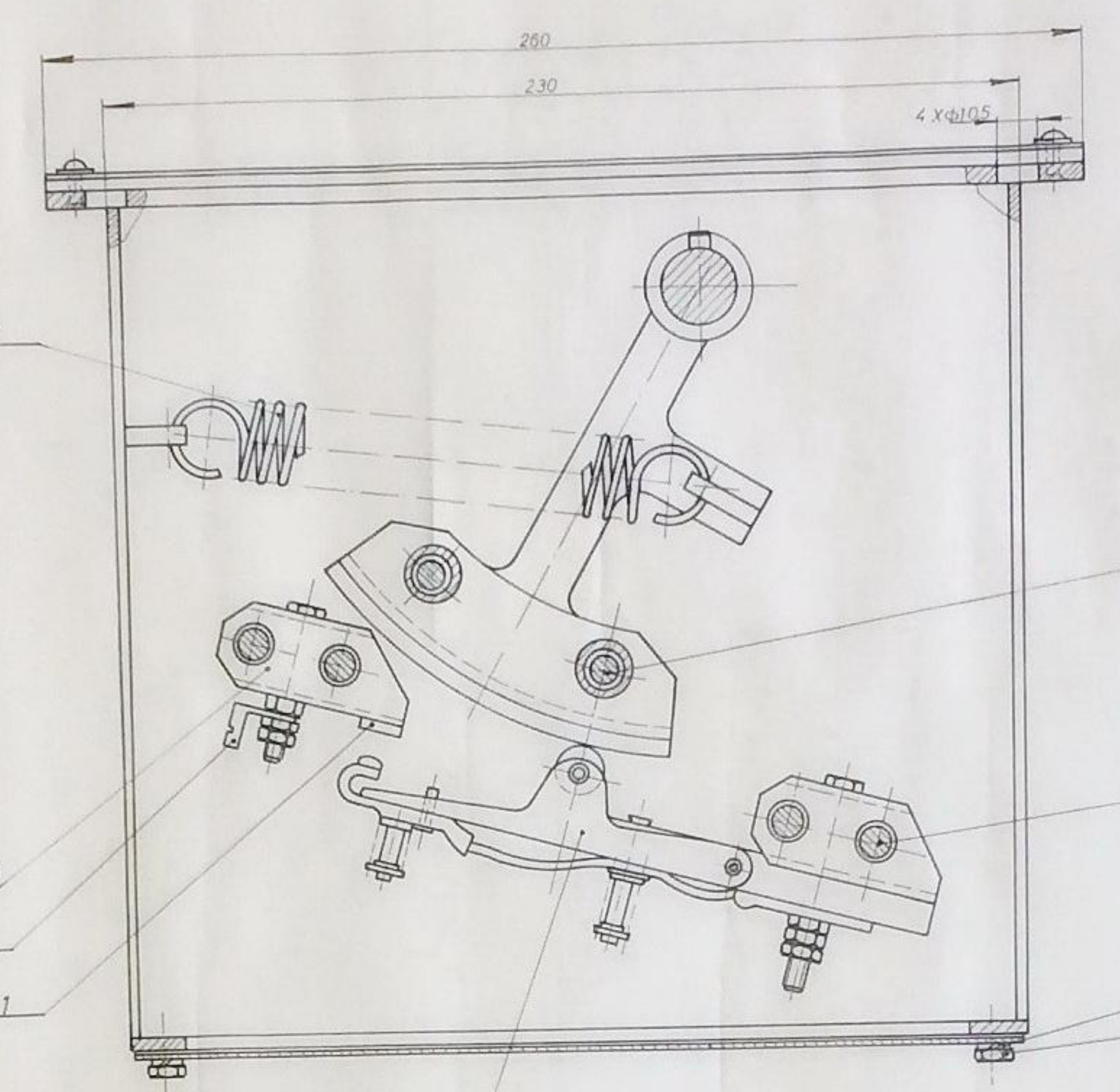
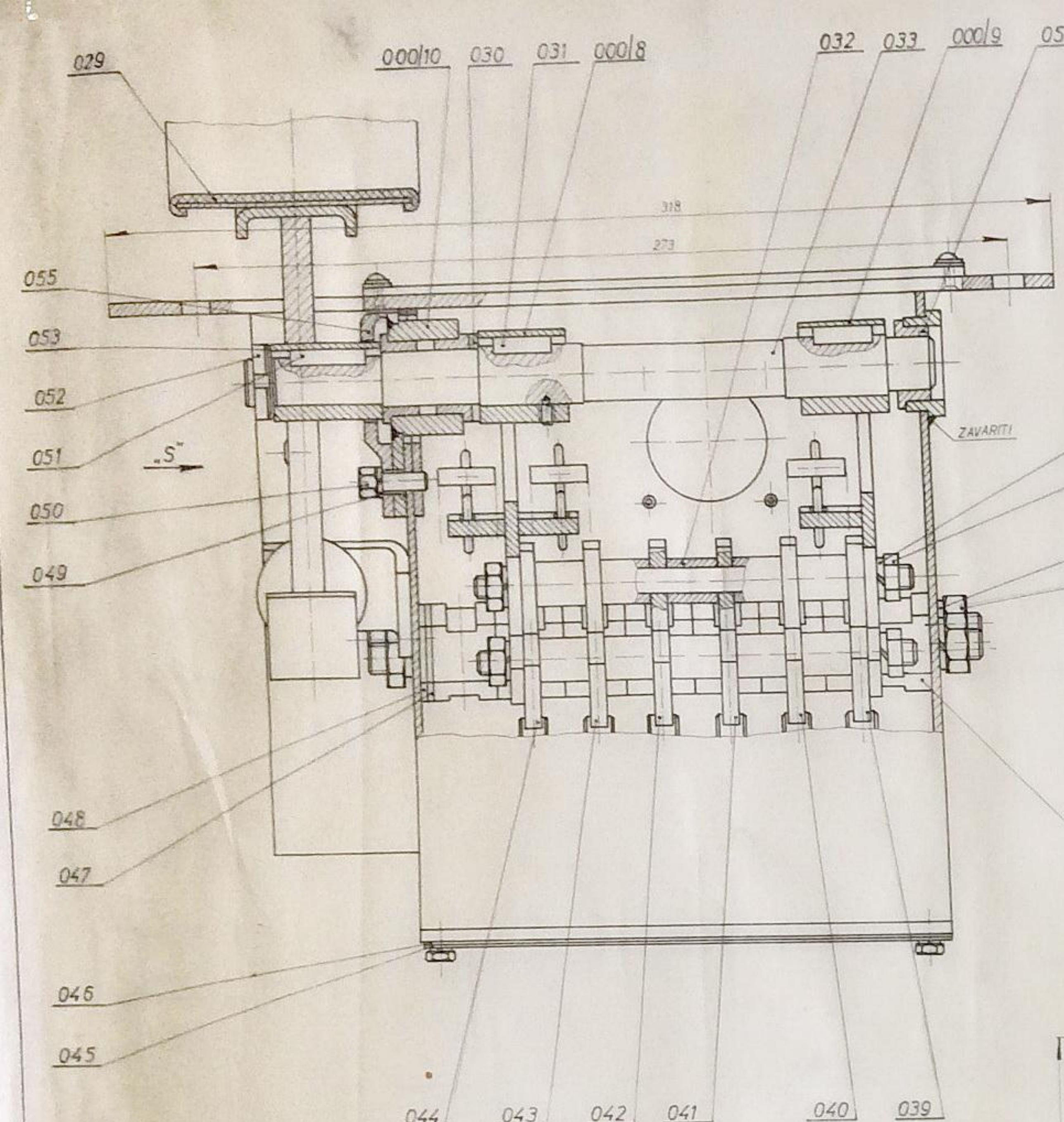
1 до 6	6 до 30	30 до 120	120 до 315	315 до 1000	1000 до 2000	2000 до 4000	4000 до 6000
± 0,05	± 0,15	± 0,2	± 0,3	± 0,5	± 1,2	± 2	± 3



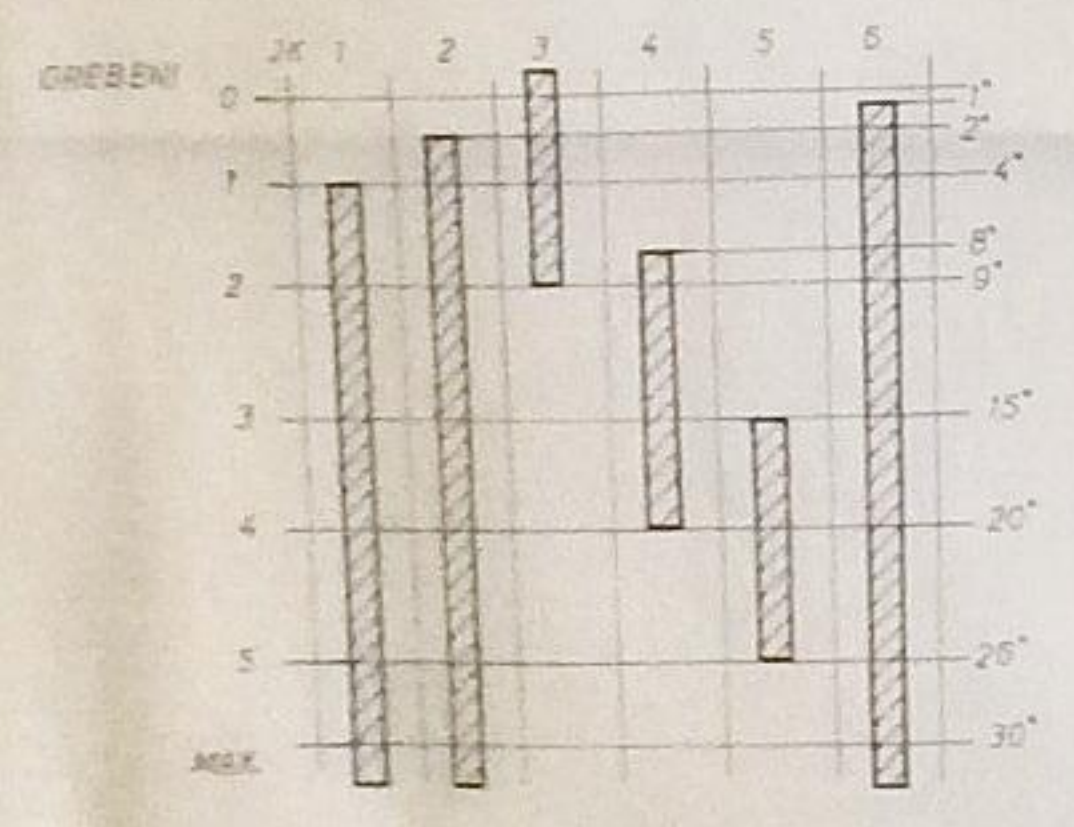
10

M.G. 55. 010. 116/3-K

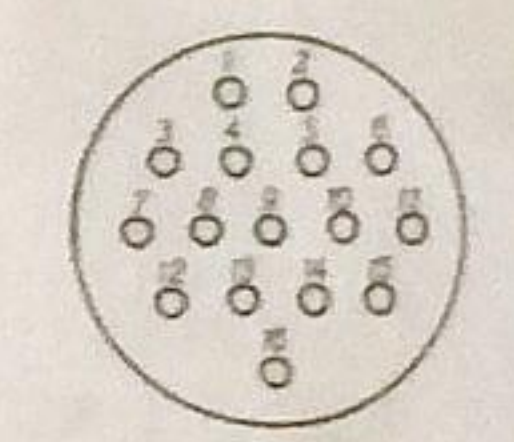
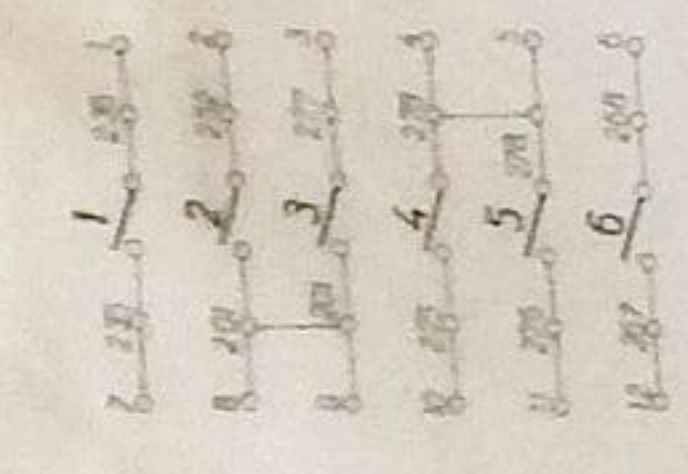
44	042	ТЕКСТОЛИТ $\neq 20 \times 20 \times 20$		18	
Монтаж.	Детаљ	НАЗИВ ДЕТАЉА-СКЛОПА	Стандард	Материјал	Димензије
Веза са	000/1	KONTROLER ZA KOČENJE	T-01-NN	ГС „БЕОГРАД“	Ком. Тежина у кг
R 2:1	ODSTOJNA ČAURA	Снимио-констр.	D.SAVKOVIĆ	Цртао	6.12.89 J.VOJVODIĆ
		Прегледао	N.RAKOVIĆ	Оверава	



PLAN UKLJUČENJA

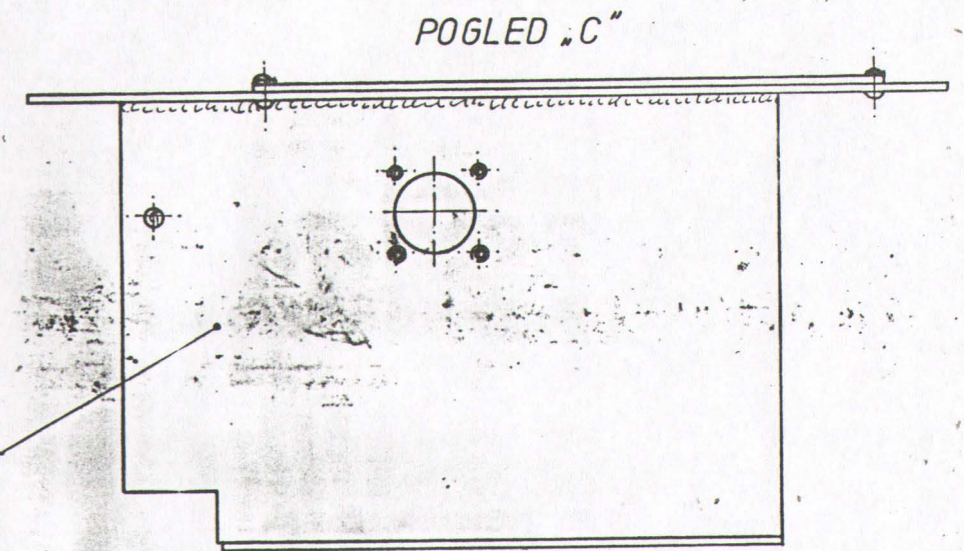
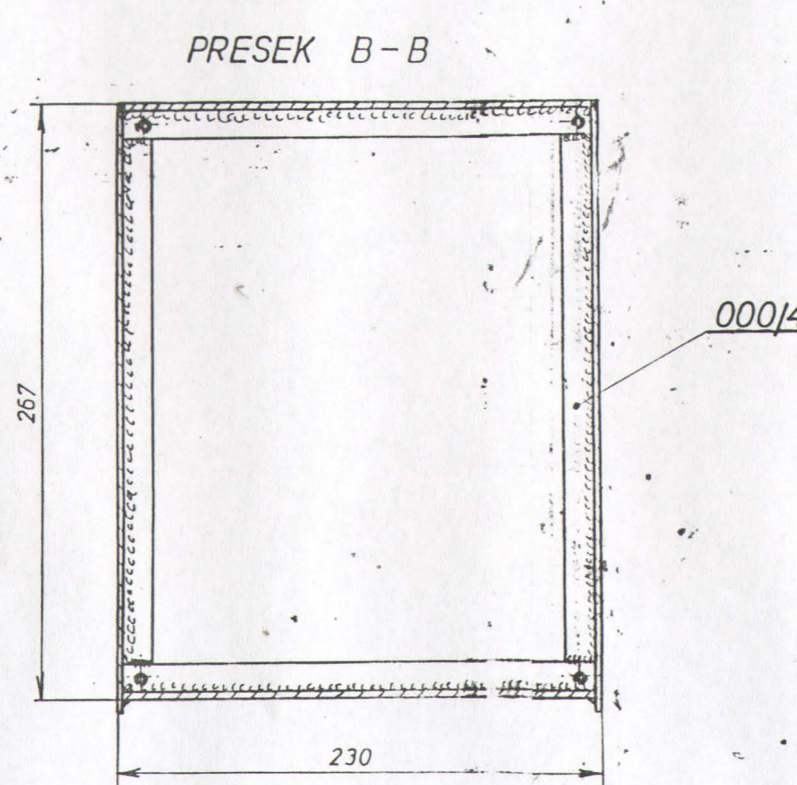
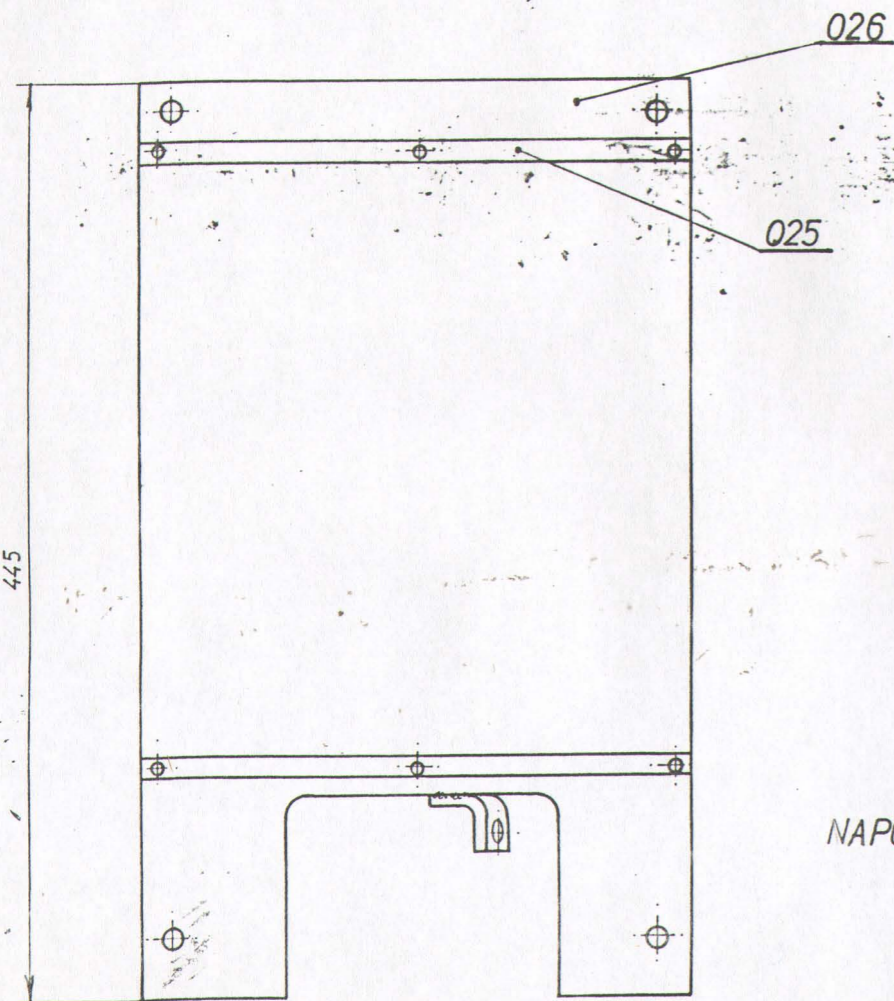
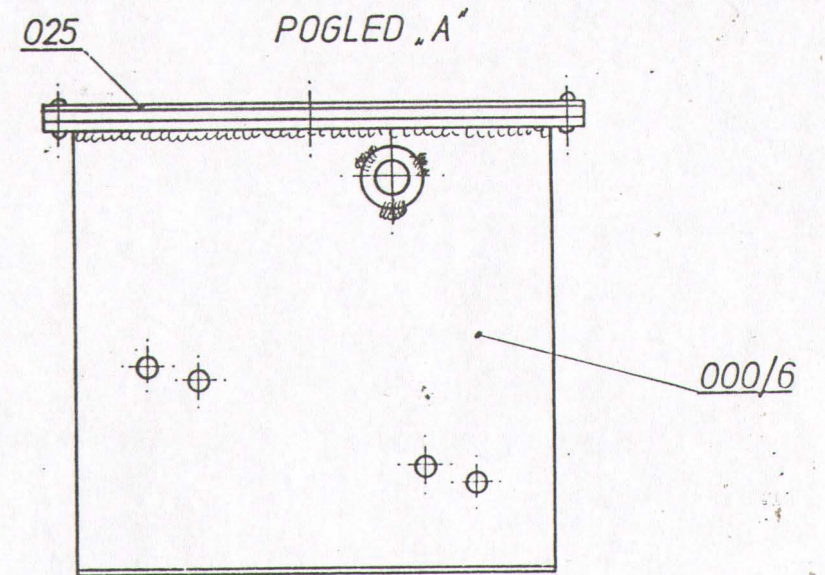
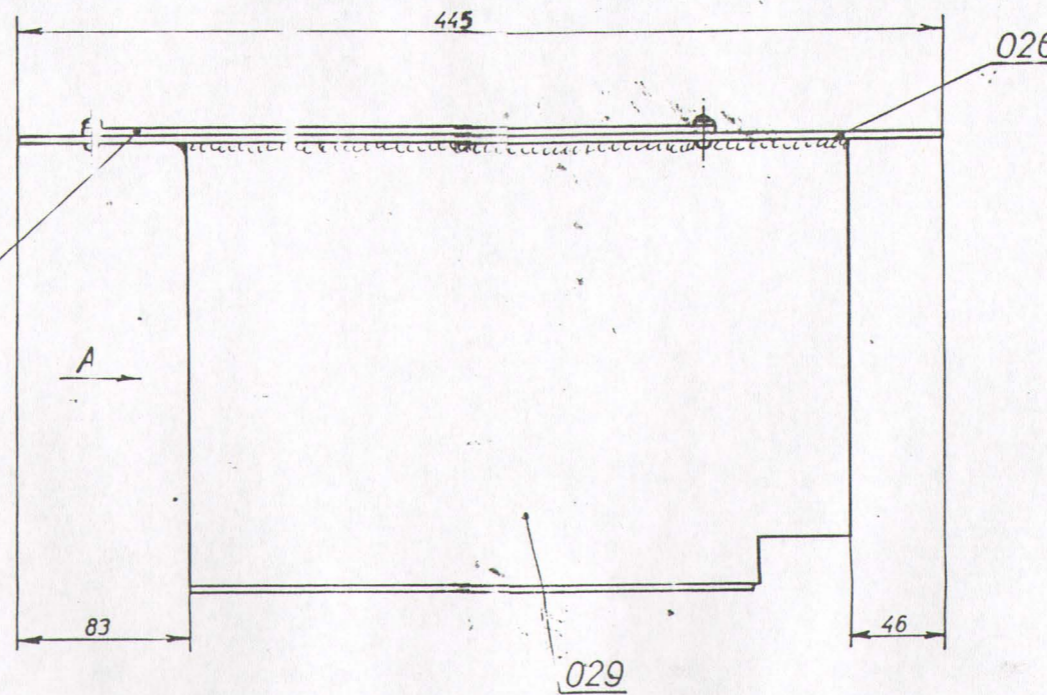
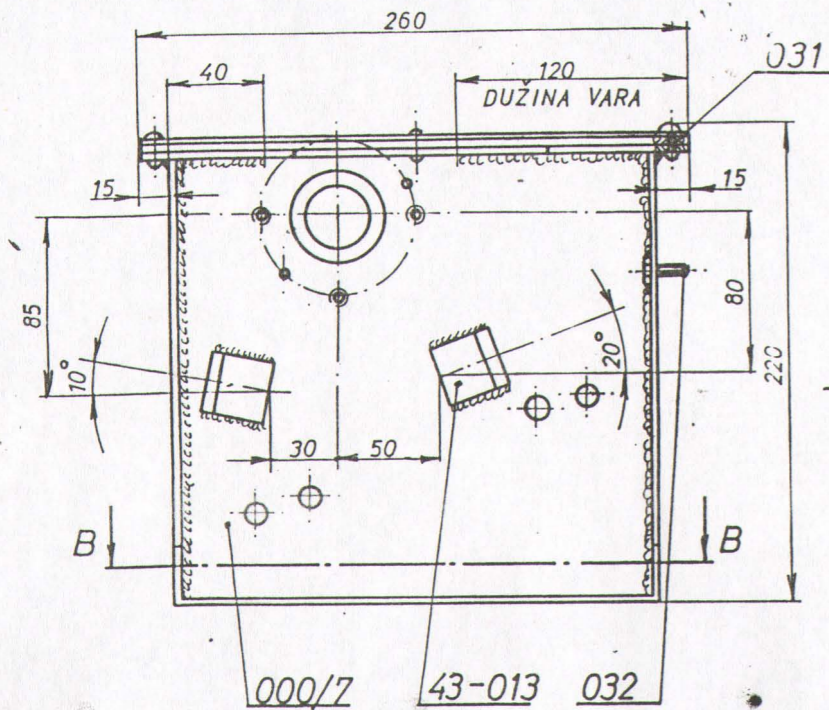


ŠEMA SPAJANJA



GSP: 3071146
K. BR 50-010-000

Šifra	Opis	Material	Dimenzije	Količina
44 000/11	BREGASTI KONTAKT	Cu	4x12x20	12
44 077	KL EMA			12
22 049	IZOLACIONI NOSAČ			12
44 041	OPRUGA	02130	025 1685	3
43 066	ODSTOJNIK	FEKSTOL	411X25 X50	2
43 055	KONEKTOR	GG704	FR 1 2 V 0 D	1
43 054	ZAVRTANJ	JUSMER03	02045 MRX45	4
43 053	ELASTIČNA PODLOŠKA	JUSMER210	02130 BB	4
43 052	PLOČICA			2
43 061	ZAVRTANJ	JUSMER03	02045 MRX45	2
43 060	GIUMENI PODUPIRAČ	GIUMA	02130X2	2
43 059	ZAVRTANJ	JUSMER03	02045 MRX45	4
43 058	ELASTIČNA PODLOŠKA	JUSMER210	02130 BB	4
43 057	ODL.ZAVRTANJ	02045	02130X210	4
43 056	ODL.ZAVRTANJ	02045	02130X150	4
43 055	PRIRUBNICA	02045	412X53X9.3	1
43 054	ČAURA	02045	02130	1
43 053	ODSTOJNIK	JUSMER03	02045 MR	1
43 052	NAVRTKA	JUSMER200	02045 M15X1	1
43 051	KLIN DUŽI	02045	MRX45X30	1
43 050	ZAVRTANJ	JUSMER03	02045 MRX45	3
43 049	ELASTIČNA PODLOŠKA	JUSMER210	02130 BB	2
43 048	ODSTOJNIK	FEKSTOL	02045X52	2
43 047	ODSTOJNIK	FEKSTOL	02045X41	2
43 046	ZAVRTANJ	KUNGER	41178X228	1
43 045	POKLOPAČ	02045	425X80X30	1
43 044	BREGASTA PLOČA JK1	FEKSTOL	46X12X102	1
43 043	BREGASTA PLOČA JK2	FEKSTOL	46X12X102	1
43 042	BREGASTA PLOČA JK3	FEKSTOL	46X12X102	1
43 041	BREGASTA PLOČA JK4	FEKSTOL	46X12X102	1
43 040	BREGASTA PLOČA JK5	FEKSTOL	46X12X102	1
43 039	BREGASTA PLOČA JK6	FEKSTOL	46X12X102	1
43 038	ČIUVIJA	JUSMER03	02045 4X10	2
43 037	NAVRTKA	JUSMER03	02045 M10	8
43 036	ELASTIČNA PODLOŠKA	JUSMER210	02130 B10	8
43 035	NAVRTKA	JUSMER03	02045 MR	4
43 034	ELASTIČNA PODLOŠKA	JUSMER210	02130 BB	4
43 033	OSOVINA	02045	02045X20	10
43 032	ODSTOJNIK ČAURA	FEKSTOL	02045X120	10
43 031	KLIN BRZI	02045	MRX45	2
43 030	ODSTOJNIK PLOČICA	02045	25X13X1	1
43 029	GIUMENA NAVLAKA	GIUMA	02130X1	1
43 028	NAVRTKA	JUSMER03	02045 MR	5
44 000/10	POMOĆNI KONTAKT			1
44 000/9	KUČIŠTE LEZAJA			1
43 000/8	POLUGA DESNA			1
43 000/7	POLUGA LEVA			1
43 000/6	PEDALA			1
43 000/5	SANDUK			1



NAPOMENA:

- MONTAŽU IZVRŠITI ZAVARIVANJEM PRIMA CRTEŽU
- SVE POVRŠINE ZAŠTITITI CINKOLITOM PA ELOJOM OSIM NALEŽUĆIH ZA ČAURE
- ZAVRTANJ POZ. 032 ZAVARITI
- BUŠENJE OTVORA ZA ČIVIJE I NAVO. NA PODSKLOPU 000/7 VRŠITI PREMA UPUTSTVU NA SAMOJ CRTEŽU, PODSKLOPA

M.G. 55 010 115 ✓
GSP: 3071731 ✓

№	ИЗМ.	ДЕТАЛ	МАТЕРИЈАЛ	КОЛ.	ТЕЖИНА
44	000/7	LEVA STRANICA SANDUKA		1	
44	000/6	DESNA STRANICA SANDUKA		1	
43	013	NOSAČ GRANIČNIKA	Č.0245 V	2	
44	032	ZAVRTANJ	JUS.M.B1053 Č.0545	1	
44	031	ZAKOVICA	JUS.M.B3011 Cu Zn	6	
44	000/5	ZADNJA STRANICA SANDUKA		1	
44	029	PREDNJA STRANICA SANDUKA	Č.0245 V	1	
44	000/4	RAM		1	
44	026	GORNJA PLOČA-SANDUKA	Č.0245 V	1	
44	025	LAJSNA	Č.0245	2	
44	024	GUMENA OBLOGA	GUMA	1	

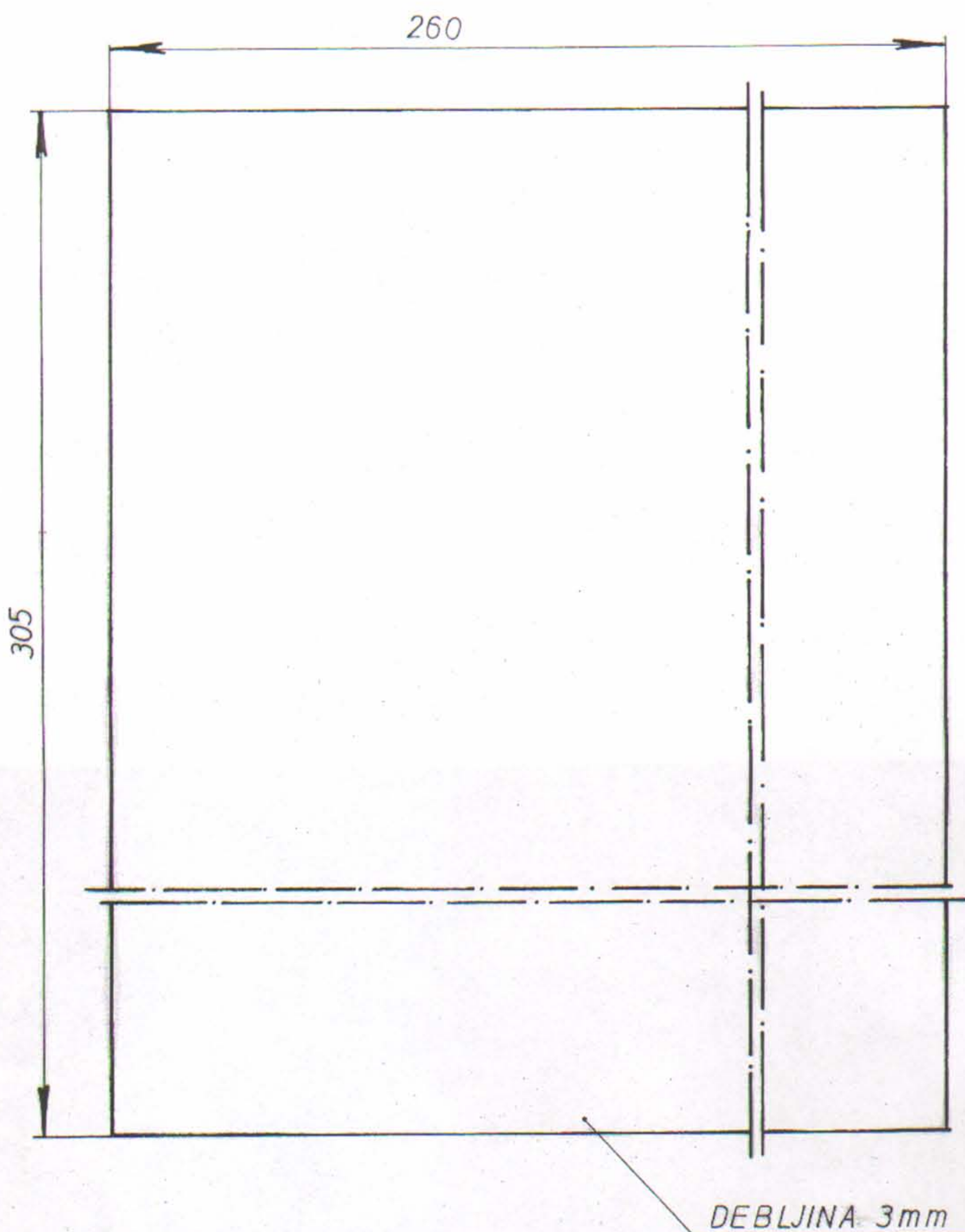
Ако није назначен степен тачности, за све слободне мере остварене обрадом сидањем стругоине, примењивати изузетан степен тачности (JUS M. Al. 410)

1 до 5	6 до 30	30 до 120	120 до 315	315 до 1000	1000 до 2000	2000 до 4000	4000 до 6000
± 0.05	± 0.15	± 0.2	± 0.3	± 0.5	± 1.2	± 2	± 3

№	ИЗМ.	ДЕТАЛ	МАТЕРИЈАЛ	КОЛ.	ТЕЖИНА
44	000/3	НАЗИВ ДЕТАЉА-СКЛОПА			
		KONTROLER ZA KOČENJE			
		000/1			
		R 1:2,5	KUĆIŠTE ✓		
			T-01-NN		ГС БЕОГРАД
			D. SAVKOVIĆ		
			D. ĐURIC		
			N. RAKOVIĆ		

1 до 6	± 0,05	6 до 30	± 0,15	30 до 120	± 0,2	120 до 315	± 0,3	315 до 1000	± 0,5	1000 до 2000	± 1,2	2000 до 4000	± 2	4000 до 6000	± 3
--------	--------	---------	--------	-----------	-------	------------	-------	-------------	-------	--------------	-------	--------------	-----	--------------	-----

Ако није назначен степен тачности, за све слободне мере остварене обрадом скидањем струготине примењивати изузетан степен тачности (JUS M. Al. 410)



NAPOMENA:

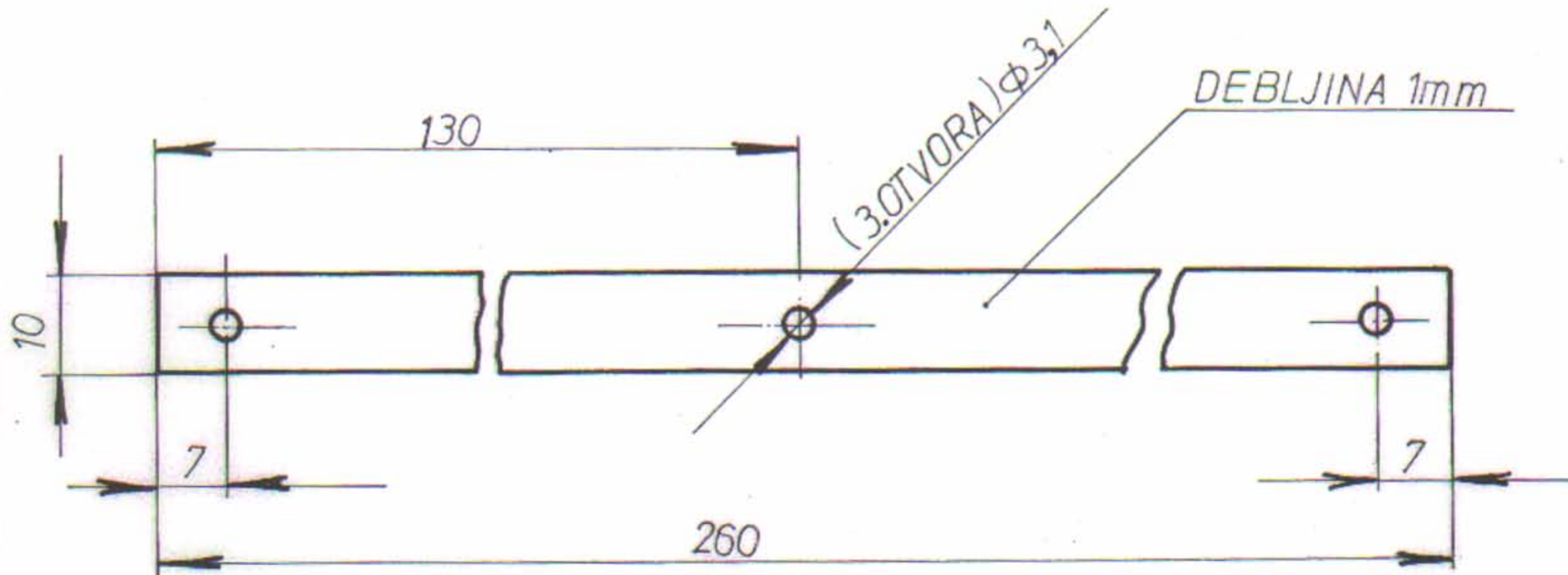
- OTVORE NA GUMENOJ OBLOZI BUŠITI PRI MONTAŽI PREMA DETALJU 025

GSP 307 1740 ✓
MG. 55.010.115/1 ✓

44	024	НАЗИВ ДЕТАЉА-СКЛОПА	Стандард	Материјал	Димензије	Ком.	Тежина у кр.
Монтаж	Детаљ	KONTROLER ZA KOCENJE	T-01-NN	GUMA	3X260X305	1	
Веза са	000/3	GUMENA OBLOGA	Снижно-констр.	dip.mašing D.SAVKOVIĆ	ГС „БЕОГРАД“		
R 1:1			Цртао	20.XII.89 V.GOMBOC	[Signature]		
			Прегледао	dip.mašing N.RAKOVIĆ	[Signature]		
			Операва				

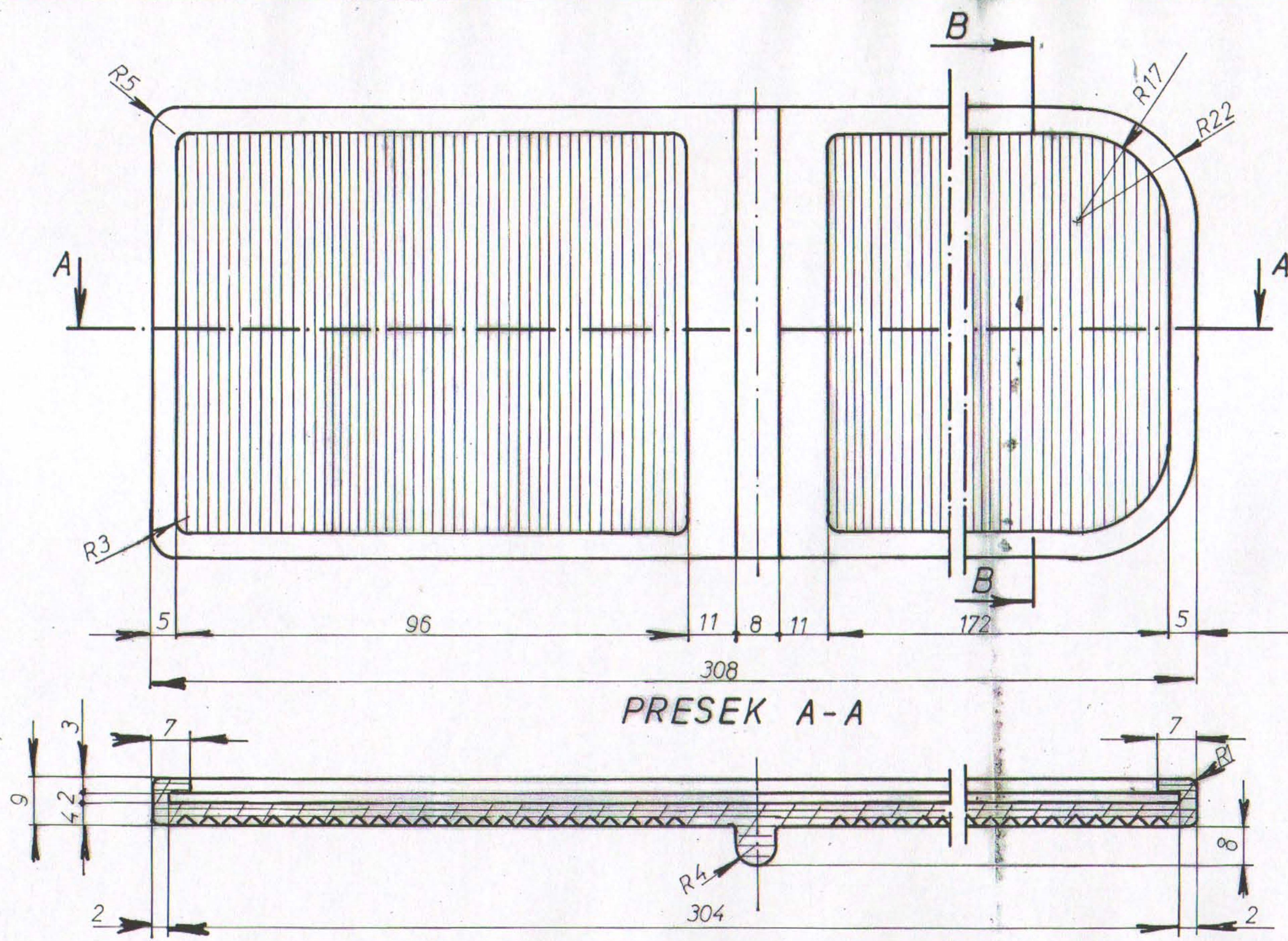
Ако није означен степен тачности за све слободне мере остварене обрадом скидањем стругогине примењивати изузетан степен тачности (ЈУС М. А1 410)

1 до 6	6 до 30	30 до 120	120 до 315	315 до 1000	1000 до 2000	2000 до 4000	4000 до 6000
± 0,05	± 0,15	± 0,2	± 0,3	± 0,5	± 1,2	± 2	± 3

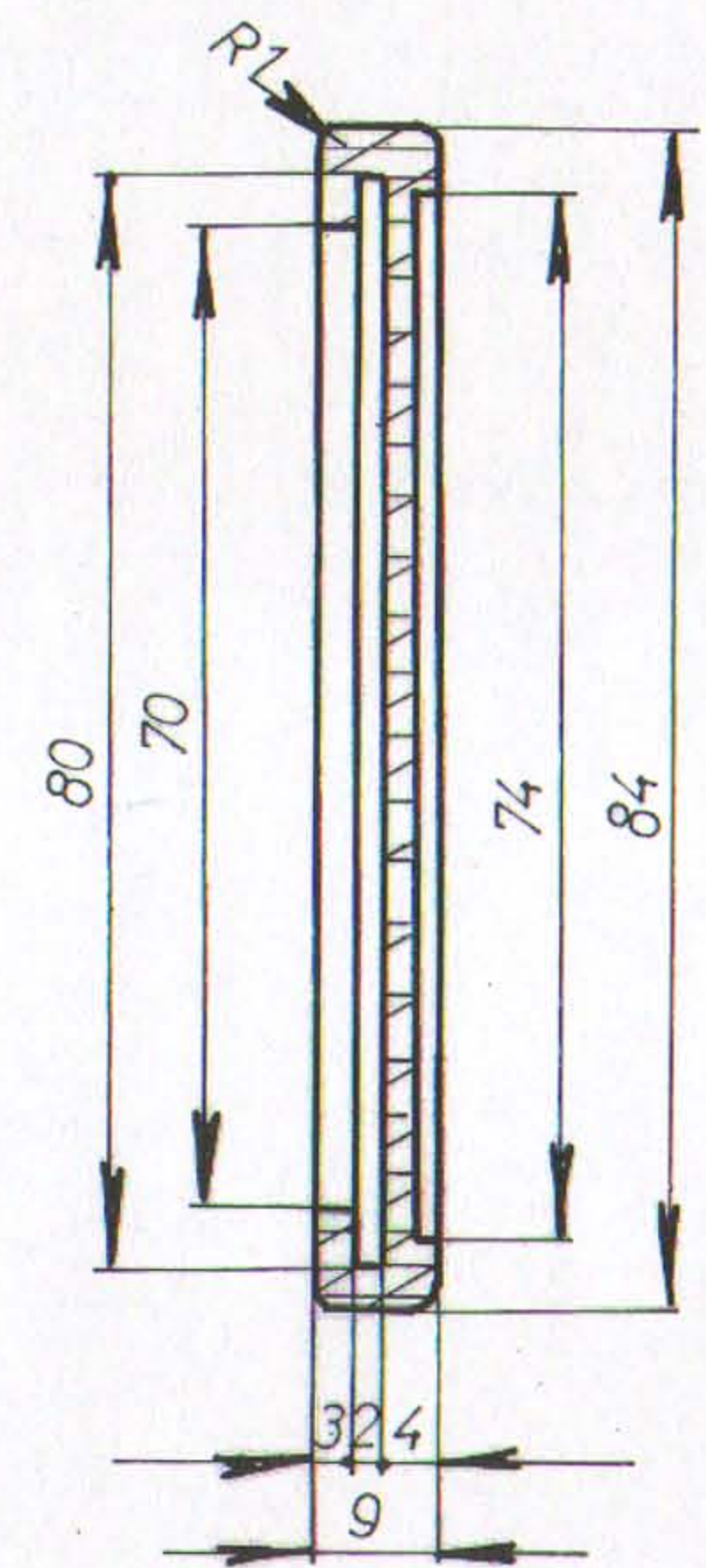


GSP: 3071782 ✓
 M.G. 55.010.115/2 ✓

44	025	НАЗИВ ДЕТАЉА-СКЛОПА	Стандард	Материјал	Димензије	Ком.	Тежина у кг
Монтаж.	Детаљ	KONTROLER ZA KOČENJE	Č.0245	№1X12X265	2		
Веза са 000/3		LAJSNA ✓	T-01-NN		ГС „БЕОГРАД“		
R 1:1			Снимно-констр.	дип.маш.инж. D.SAVKOVIĆ	[Signature]		
			Цртао	V. GOMBOC	[Signature]		
			Прегледао	дип.маш.инж. N.RAKOVIĆ	[Signature]		
			Оверава				

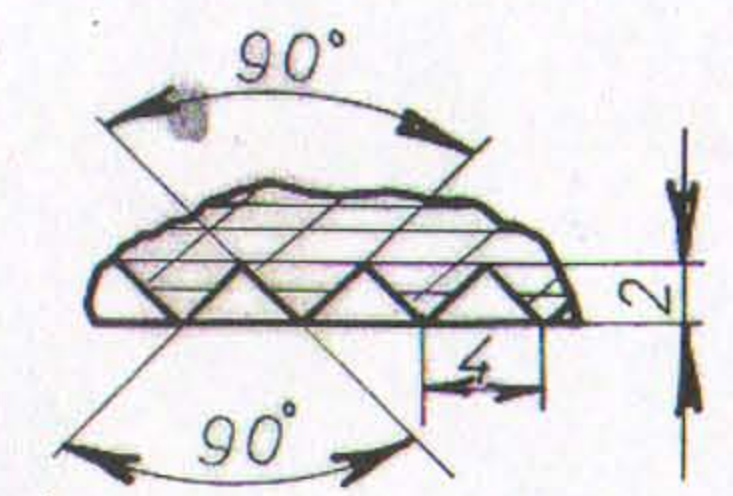


PRESEK B-B



PRESEK A-A

DETALJ „A“
R 2:1

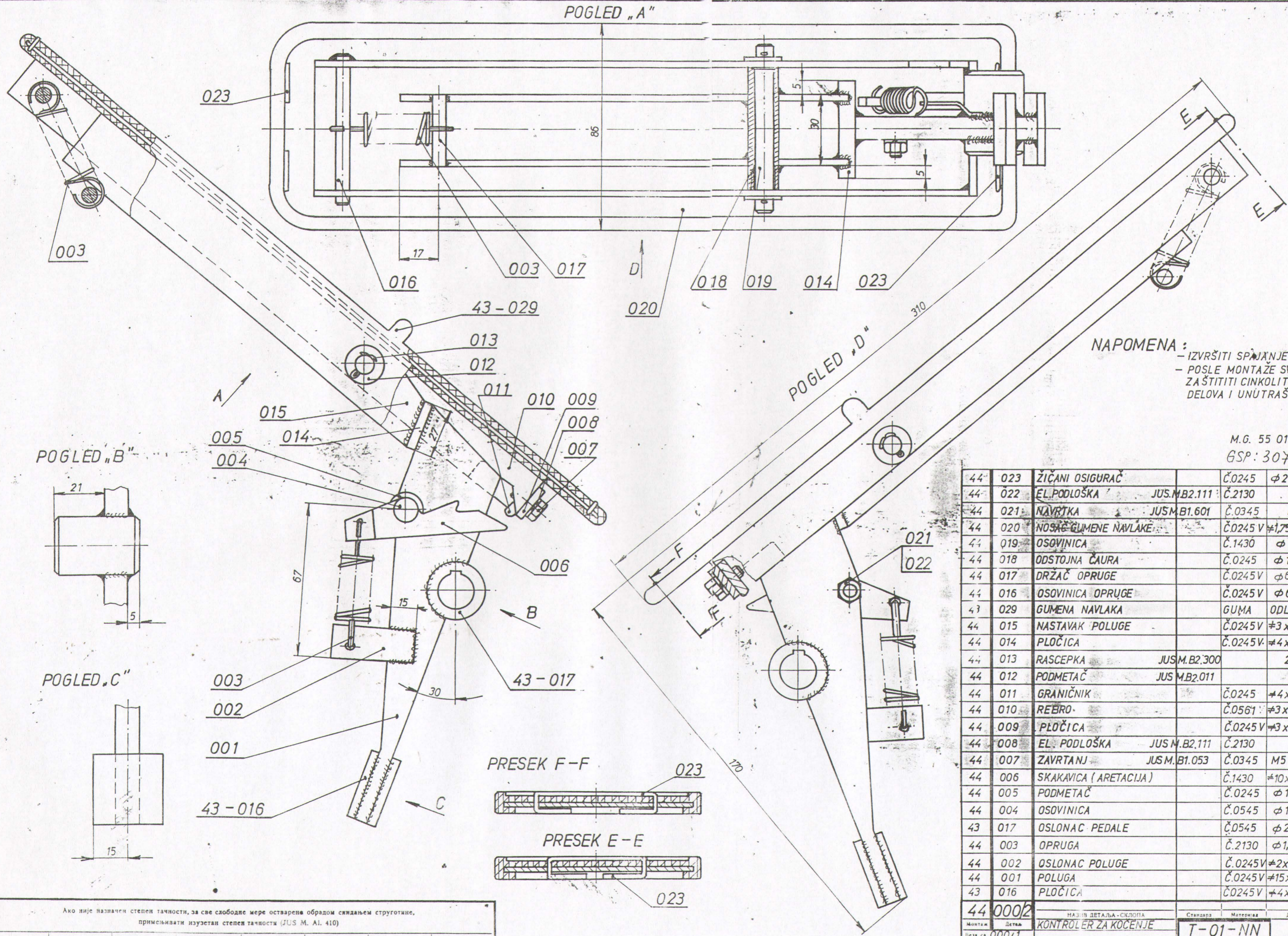


NAPOMENA:

- TVRDOĆA GUME 60 SHORA
- GUMA OTPORNA NA GORIVA I MAZIVA

геп. 3072002 ✓
MG 55.910.806 ✓

Ако није назначен степен тачности, за све слободне мере остварене обрадом скидањем струготине, примењивати изузетан степен тачности (JUS M. Al. 410)								43	029	НАЗИВ ДЕТАЉА - СКЛОПА	Стандард	GUMA	ODLIVAK	1	Теш. у кп.
								Монтаж	Детаљ	KONTROLER ZA VOZNJU	Материјал		Димензије	Ком.	
								Вежа са			T-01-NN	ГС БЕОГРАД			
1 до 6	6 до 30	30 до 120	120 до 315	315 до 1000	1000 до 2000	2000 до 4000	4000 до 6000	R 1:1	GUMENA NAVLAKA	Снимно-констр.	SRADOSAVLJEVIĆ				
± 0,05	± 0,15	± 0,2	± 0,3	± 0,5	± 1,2	± 2	± 3			Цртао	V.GOMBOC				
										Прегледао	N.RAKOVIC				
										Оверава					



NAPOMENA:
 - IZVRŠITI SPAJANJE ZAVARIVANJEM
 - POSLE MONTAZE SVE POVRŠINE
 ZAŠTITITI CINKOLITOM OSIM GUMENIH
 DELOVA I UNUTRAŠNJOSTI POZ. 43-017

M.G. 55 010 114
 GSP: 3071561

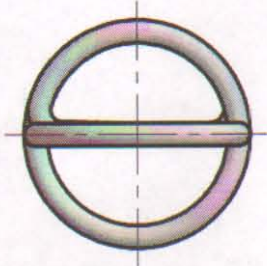
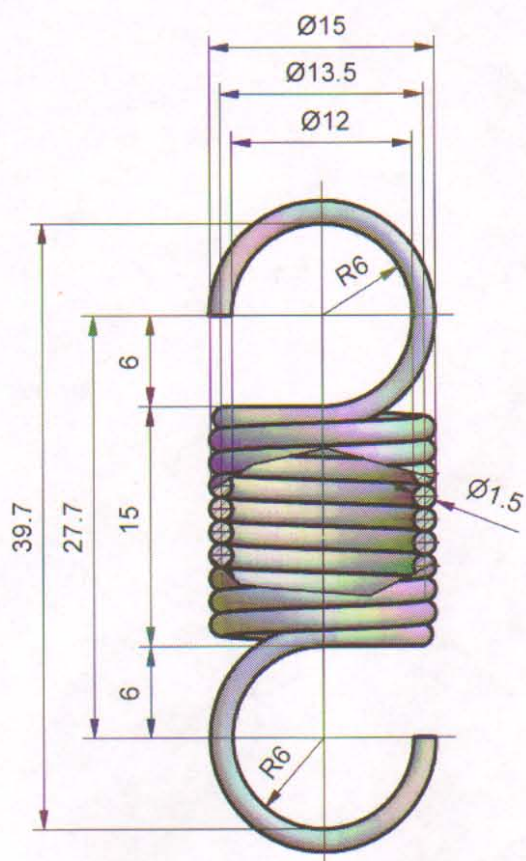
№	№	ИМЕНОВАЊЕ ДЕТАЉА	СТАНДАРД	МАТЕРИЈАЛ	ДИМЕНЗИЈЕ	КОЛ.	ТЕЖИНА (г)
44	023	ZIČANI OSIGURAC		Č.0245	φ 2 x 90	2	
44	022	EL. PODLOŠKA	JUS.M.B2.111	Č.2130	.6	1	
44	021	NAVRTKA	JUS.M.B1.601	Č.0345	M6	1	
44	020	NOŠAČ GUMENE NAVLAKE		Č.0245V	φ1,75 x 80 x 310	1	
44	019	OSOVINICA		Č.1430	φ 10 x 73	1	
44	018	ODSTOJNA ČAURA		Č.0245	φ 15 x 55	1	
44	017	DRŽAČ OPRUGE		Č.0245V	φ 6 x 35	1	
44	016	OSOVINICA OPRUGE		Č.0245V	φ 6 x 69	1	
43	029	GUMENA NAVLAKA		GUMA	ODLIVAK	1	
44	015	NASTAVAK POLUGE		Č.0245V	φ 3 x 25 x 185	2	
44	014	PLOČICA		Č.0245V	φ 4 x 32 x 45	1	
44	013	RASCEPKA	JUS.M.B2.300		2 x 16	2	
44	012	PODMETAČ	JUS.M.B2.011		A8	2	
44	011	GRANIČNIK		Č.0245	φ 4 x 30 x 37	1	
44	010	REBRLO		Č.0561	φ 3 x 94 x 280	1	
44	009	PLOČICA		Č.0245V	φ 3 x 21 x 61	1	
44	008	EL. PODLOŠKA	JUS.M.B2.111	Č.2130	5	2	
44	007	ZAVRTANJ	JUS.M.B1.053	Č.0345	M5 x 10	2	
44	006	SKAKAVICA (ARETACIJA)		Č.1430	φ 10 x 23 x 73	1	
44	005	PODMETAČ		Č.0245	φ 16 x 15	1	
44	004	OSOVINICA		Č.0545	φ 15 x 34	1	
43	017	OSLONAC PEDALE		Č.0545	φ 25 x 40	1	
44	003	OPRUGA		Č.2130	φ 1,5 x 500	2	
44	002	OSLONAC POLUGE		Č.0245V	φ 2 x 15 x 35	1	
44	001	POLUGA		Č.0245V	φ 15 x 42 x 180	1	
43	016	PLOČICA		Č.0245V	φ 4 x 35 x 35	2	
44	000/2						

Ако није назначен степен тачности, за све слободне мере остварене обрадом скидањем струготине, примењивати изузетан степен тачности (JUS M. A1. 410)

1 до 6	6 до 30	30 до 120	120 до 315	315 до 1000	1000 до 2000	2000 до 4000	4000 до 6000
± 0,05	± 0,15	± 0,2	± 0,3	± 0,5	± 1,2	± 2	± 3

НАЗИВ ДЕТАЉА - СКЛОПА: **КОНТРОЛЕР ЗА КОЦЕНЈЕ**
 Шкала: **000/1**
 Монтaж: **R 1:1**
 Детаљ: **PEDALA**
 Стандард: **T-01-NN**
 Материјал: **ГС БЕОГРАД**
 Димензије: **Д. SAVKOVIĆ**
 Цртао: **Д. ĐURIC**
 Проверио: **N. RAKOVIĆ**
 Одобрено:

No.	Datum	Dopis br.	Prvobitno	Izmena	Izmenio	Potpis	Odobrio	Potpis
-----	-------	-----------	-----------	--------	---------	--------	---------	--------



Aktivan broj zavojava $Z_a = 9.5$
 Razvijena dužina $L = 492$ mm

Napomena:

- Cinkovati gal Zn 6 ps,
 sa belom pasivizacijom

GSP 3071413
 MG 55-010-101

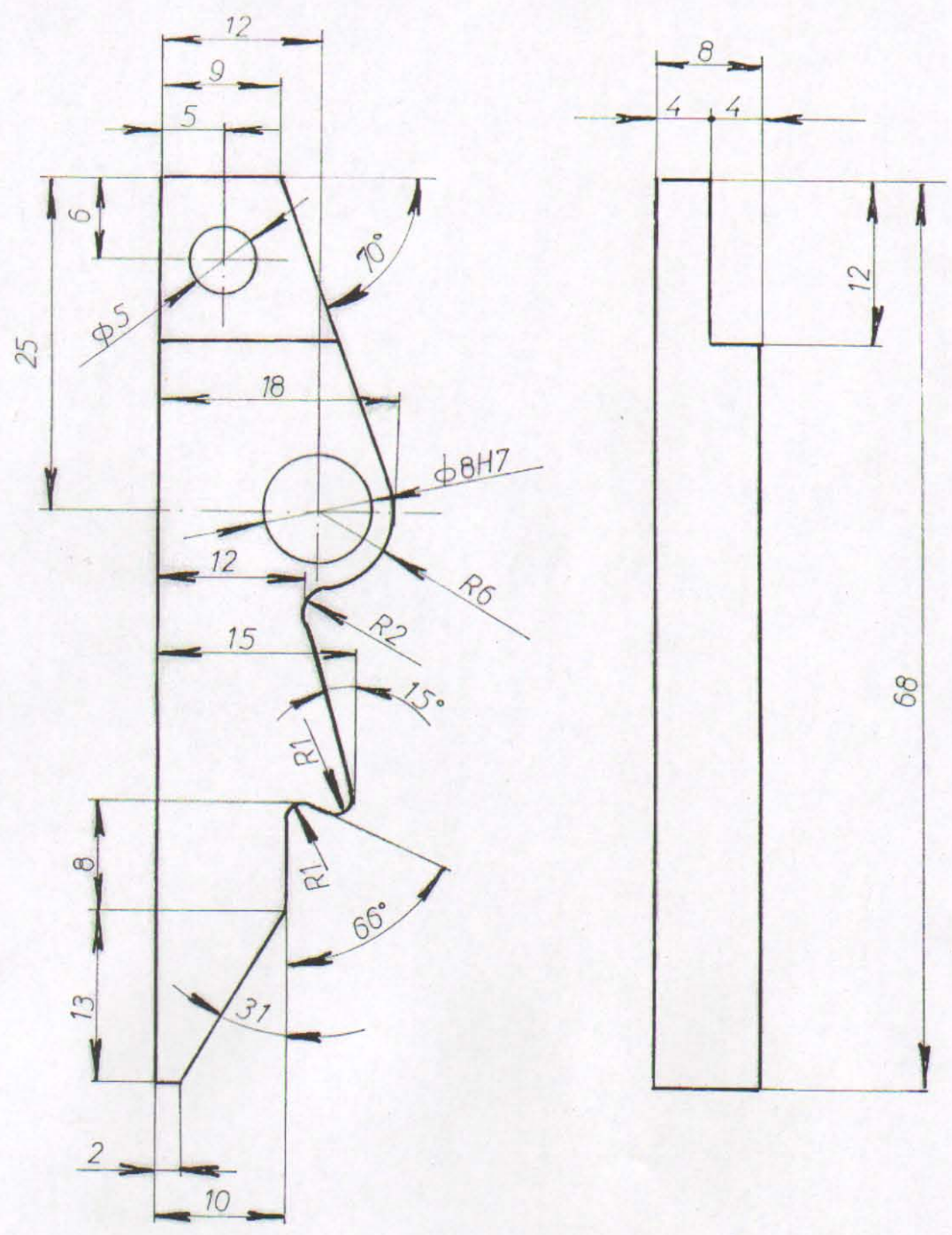
44	003	NAZIV DETALJA - SKLOPA	Standard	38Si7 (Č.2130) Materijal	$\varnothing 1.5 \times 500$ Dimenzije	2 Kom.	Masa (kg)
Montaž	Detalj	Kontroler za kočenje	T-01-NN		GSP "BEOGRAD"		
Veza sa	000/2	OPRUGA	Snimio-konst.	Nov. 1988	D.Savković, dipl.maš.inž.		
R	2:1		Crtao		N.Cvjetičanin, dipl.maš.inž.		
			Pregledao	April 2017	A..Matović, dipl.maš.inž.		
			Overava		-/-		

4000 до 6000	± 3
2000 до 4000	± 2
1000 до 2000	± 1,2
315 до 1000	± 0,5
120 до 315	± 0,3
30 до 120	± 0,2
6 до 30	± 0,15
1 до 6	± 0,05

φ 8H7

+0,015
0,000

8



Ако није назначен степен тачности, за све слободне мере остварене обрадом скидањем стругоштине примењивати изузетан степен тачности (JUS M. AL. 410)

NAPOMENA:

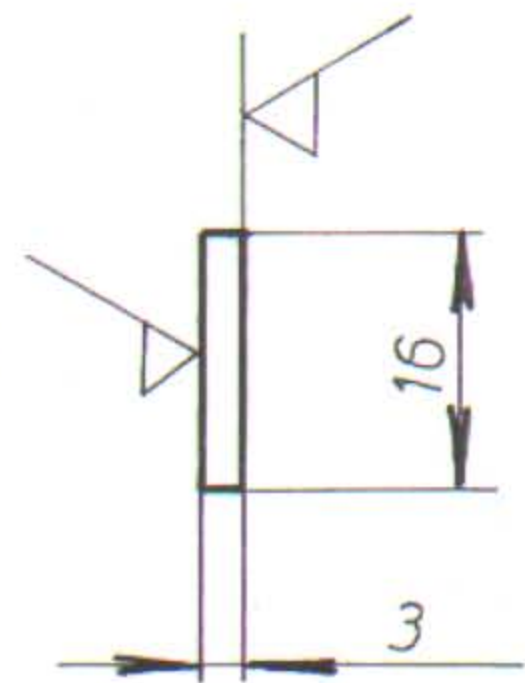
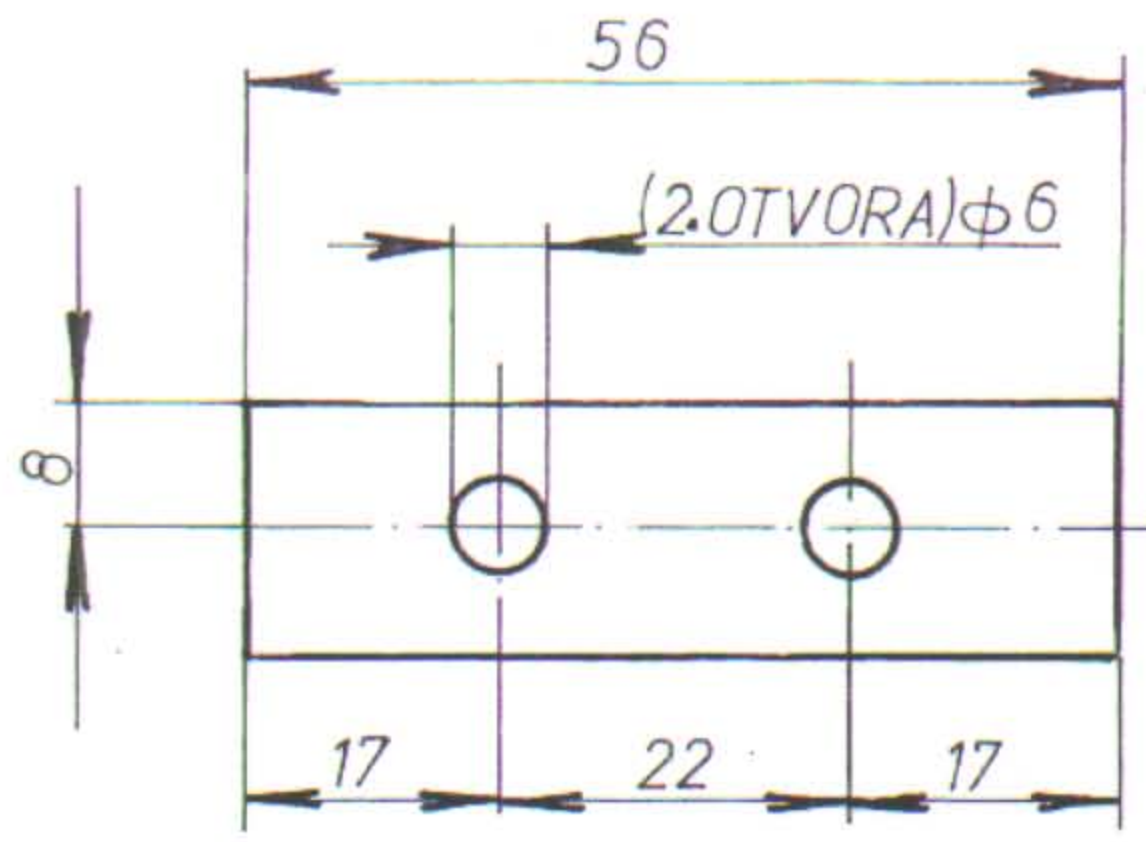
- POBOLJŠATI NA TVRDOĆU 28±2HRC
- KADMINIZIRATI
- OBORITI IVICE OTVORA 1/45°

GSP 3072010 ✓
MG.55.010.113 ✓

44	006	НАЗИВ ДЕТАЉА-СКЛОПА	Стандард	Материјал	Димензије	Ком.	Тежина у кр.
Монтаж	Детаљ	KONTROLER ZA KOČENJE	С1430	+10X23X73	1		
Веза са	000/2	SKAKAVICA (ARETACIJA) ✓	T-01-NN		ГС „БЕОГРАД“		
R 2:1			Снижио-констр.	dipmašing D.SAVKOVIĆ	D. Obradac		
			Цртао	26128.9 V.GOMBOS			
			Прегледао	dipmašing N.RAKOVIĆ			
			Операва				

Ако није означен степен тачности за све слободне мере остварене обрадом скидањем струготине примењивати изузетан степен тачности (ЈУС М. А1 410)

1 до 6	6 до 30	30 до 120	120 до 315	315 до 1000	1000 до 2000	2000 до 4000	4000 до 6000
± 0,05	± 0,15	± 0,2	± 0,3	± 0,5	± 1,2	± 2	± 3

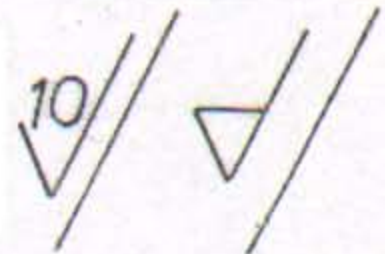
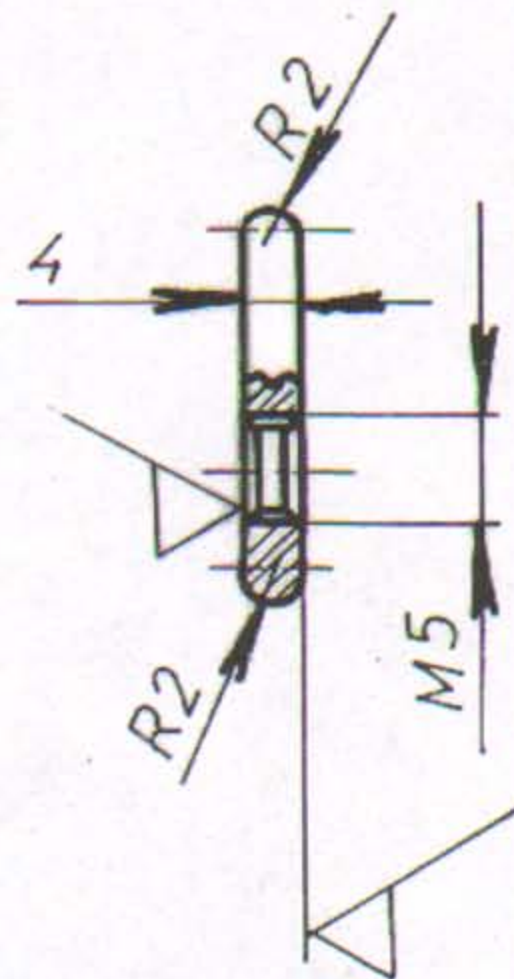
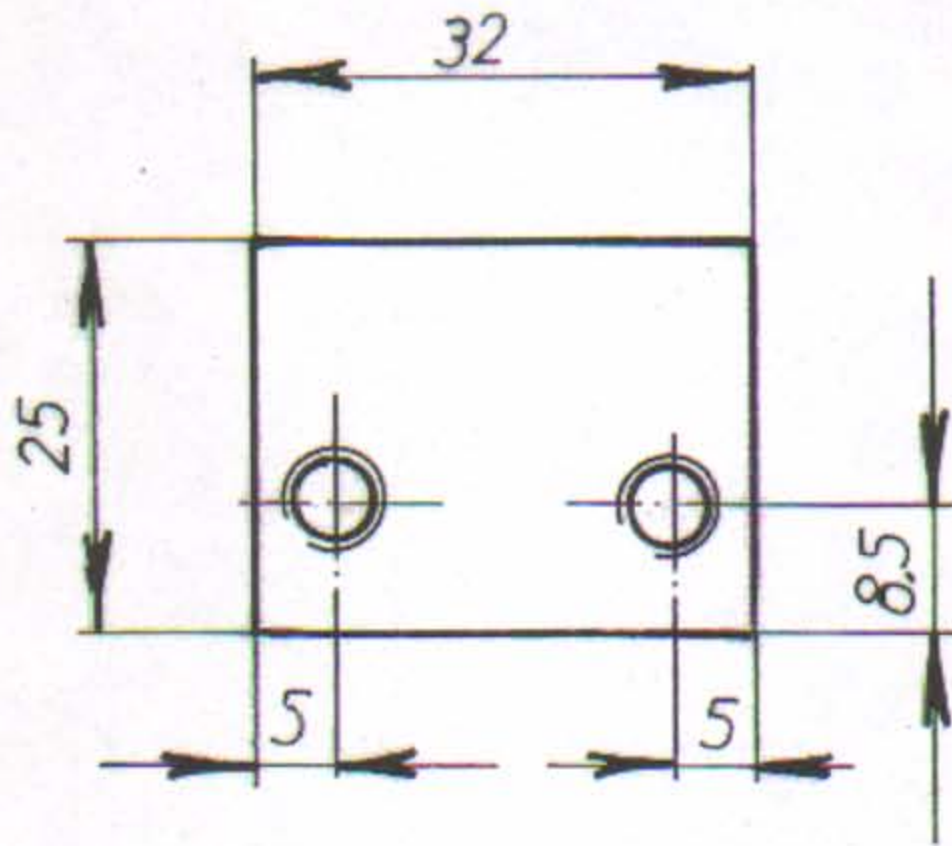


GSP 3091708 ✓
 MG.55.010.114/7 ✓

44	009	НАЗИВ ДЕТАЉА-СКЛОПА	С.024.5V	№3X21X61	1	Тежина у кг
Монтаж.	Детаљ	KONTROLER ZA KOČENJE	Стандард	Материјал	Димензије	Ком.
Веза са 000/2			T-01-NN		ГС „БЕОГРАД“	
R 1:1		PLOČICA ✓	Снимио-констр.	дипмаšинг D.SAVKOVIĆ	[Signature]	
			Цртао	21.12.89 V.GOMBOC	[Signature]	
			Прегледао	дипмаšинг N.RAKOVIĆ	[Signature]	
			Оверава			

Ако није означен степен тачности за све слободне мере остварене обрадом склањањем струготине примењивати изузетан степен тачности (ЈУС М.-А1 410)

1 до 6	6 до 30	30 до 120	120 до 315	315 до 1000	1000 до 2000	2000 до 4000	4000 до 6000
± 0,05	± 0,15	± 0,2	± 0,3	± 0,5	± 1,2	± 2	± 3



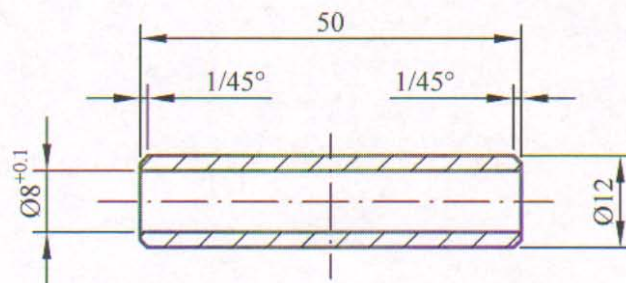
НАПОМЕНА:

- KADM INIZIRATI
- OBORITI IVICE NAVOJNIH OTVORA 0,5/45°

GSP 3071723 ✓
MG.55.010.114/9 ✓

44	011	НАЗИВ ДЕТАЉА-СКЛОПА	Č0245	4 X 30 X 37	1	Тежина у кг
Монтаж.	Детаљ	KONTROLER ZA KOČENJE	Стандард	Материјал	Димензије	Ком.
Беза са	000/2	GRANIČNIK ✓	T-01-NN		ГС „БЕОГРАД“	
R 1:1	Снимно-констр.		dip.mašing D.SAVKOVIĆ		D. Obradović	
	Цртао		261289 V.GOMBOC			
	Прегледао		dip.mašing.NRAKOVIĆ			
		Оверава				

N7/



GSP: 3071626

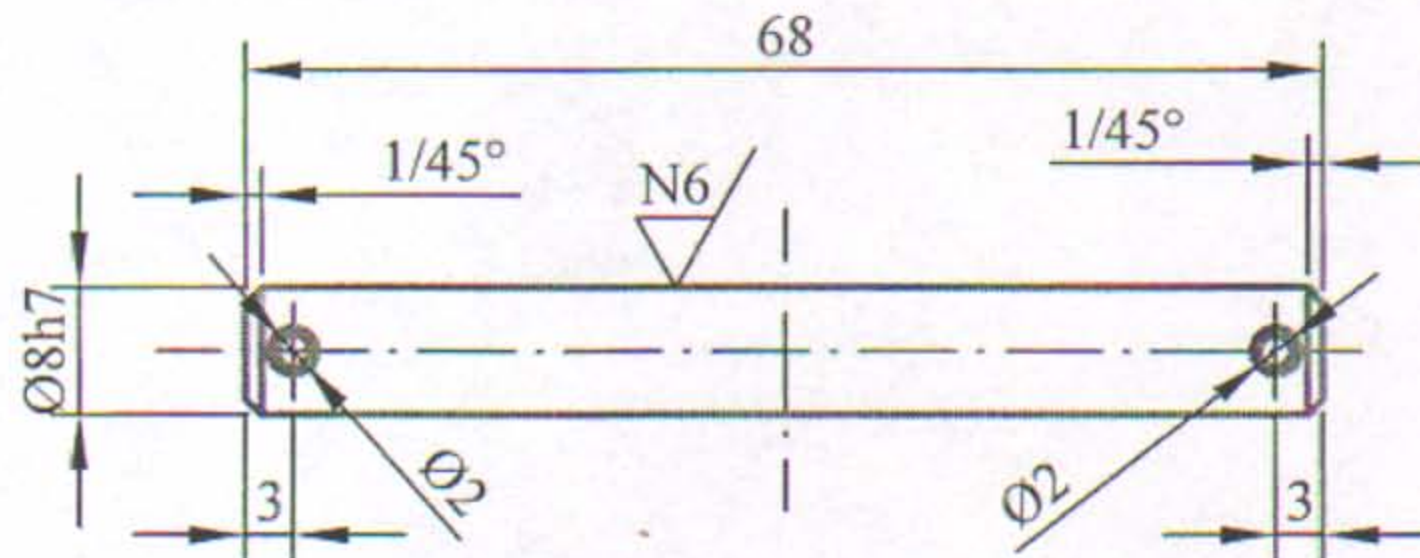
M.G. 55.010.114/14

44	018		Č.0245	Ø15 x 50			
		NAZIV DETALJA-SKLOPA	Standard	Materijal	Dimenzije	Kom. Težina u kp	
Montaž	Detalj	KONTROLERI ZA KOČENJE	T-01-NN		GSP "BEOGRAD"		
Veza sa	000/2	ODSTOJNA ČAURA	Snimio-konst.				
R	1:1		Crtao	13.10.05.	A. Matović dipl.ing.maš.	dM.	
			Pregledao		G. Klisić dipl.ing.maš.		
			Overava		G. Klisić dipl.ing.maš.		

Ø8 h7

0
-0.150

N9 / / N6 / /



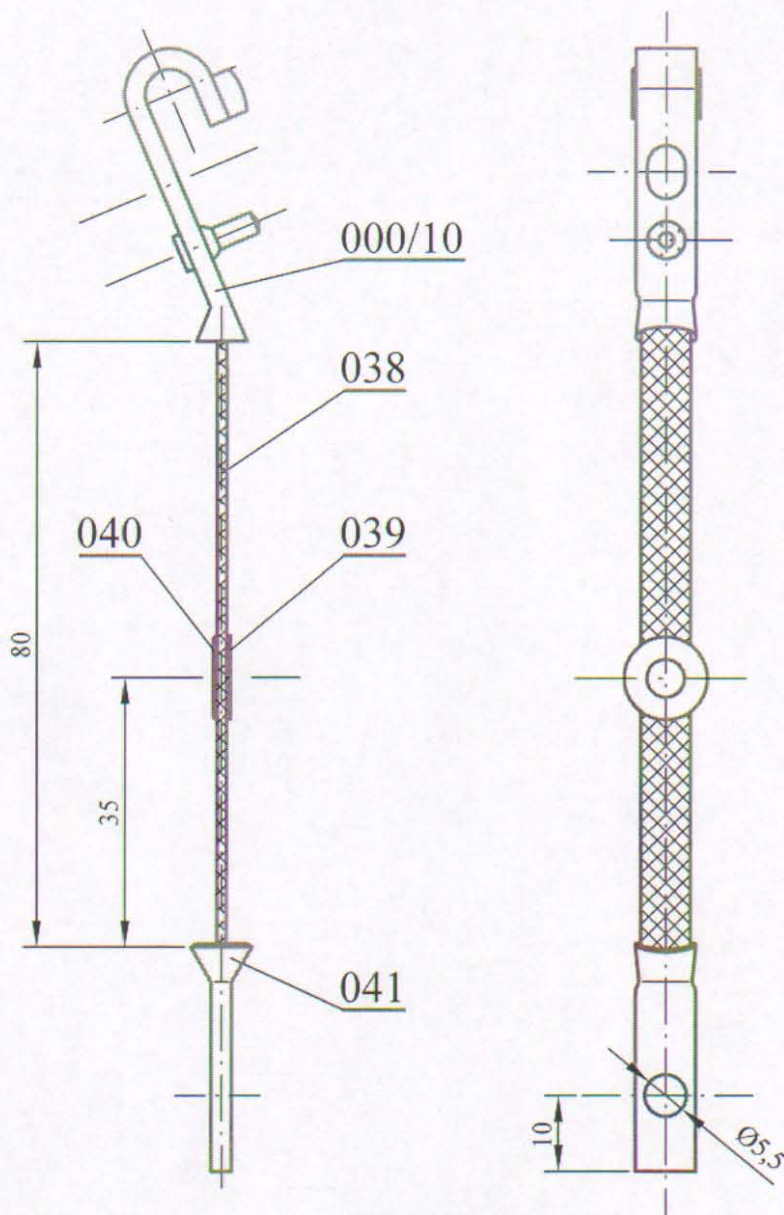
NAPOMENA :

- Otvore Ø2mm upustiti sa 0.5 / 45 ° burgijom većeg prečnika
- Gotov deo zaštititi cinkovanjem sa žutom pasivizacijom gal Zn 6 ps

GSP 3071634

M.G. 55.010.114 / 15

44	019		235JRG2 (Č.0361)	Ø10 x 73		
Montaž	Detalj	NAZIV DETALJA-SKLOPA	Standard	Materijal	Dimenzije	Kom. Težina u kp
Veza sa	000/2	KONTROLERI ZA KOČENJE	T-01-NN		GSP "BEOGRAD"	
R	1:1	OSOVINICA	Snimio-konst.			
			Crtao	13.10.05.	A. Matović dipl.ing.maš.	<i>AMV</i>
			Pregledao		G. Klisić dipl.ing.maš.	
			Overava		G. Klisić dipl.ing.maš.	



NAPOMENA :

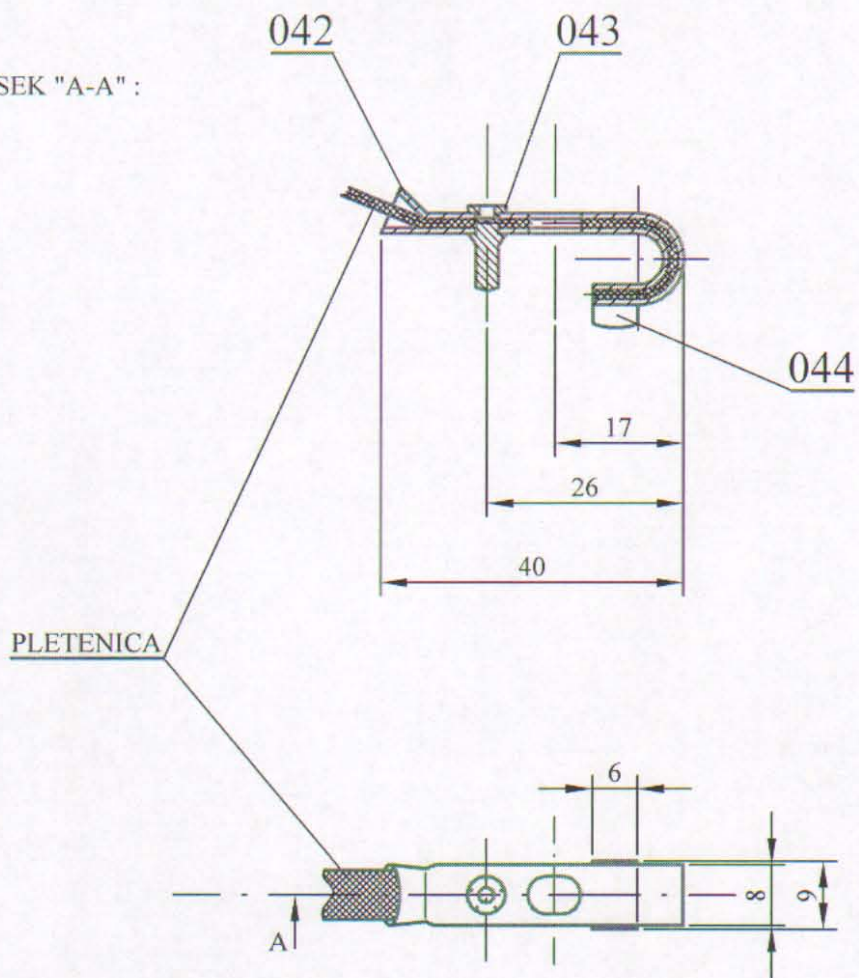
- Crtež je urađen prema donetom uzorku
- Izmene postojeće tehničke dokumentacije izvršene su po zahtevu pogona "Centrala" (pismo br. 77 od 20.01.2006. god.)
- Pletenica (poz. 038) treba da bude visoko fleksibilna
- Pletenica je upletena od bakarnih niti debljine 0,06 mm.
- Nazivni presek pletenice je 6 mm²
- Pletenica je upresovana u pozicije 000 / 10 i 041

GSP : 307103001

M.G. 50-501-030

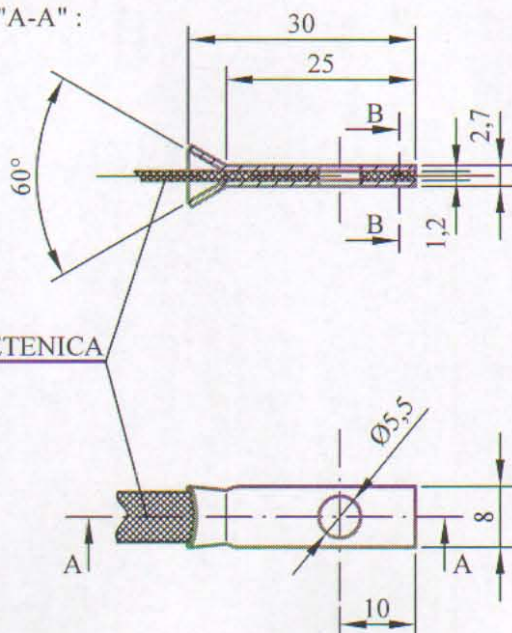
22	041	PRENOSNA KLEMA		Cu 99.99	Ø6/Ø4,5 x 35	1	
22	040	ŠUPLJA ZAKOVICA "IGMAN"	DIN 7339	MESING	Ø10/Ø5 x 4	1	
22	039	PODLOŽNA PLOČICA	JUS M.B2.011		Ø5	1	
22	038	PLETENICA		Cu 99.99	6mm ² x 180	1	
22	000/10	PERO KONTAKTA				1	
22	000/9	NAZIV DETALJA-SKLOPA	Standard	Materijal	Dimenzije	Kom.	masa (kg)
Montaž	Detalj	AKCELERATORI	T-01-VN		GSP "BEOGRAD"		
Veza sa	000/8	PLETENICA KONTROLERA VOŽNJE KT4 - SKLOP	Snimio-konst.	30.01.06.	A. Matović dipl.ing.maš.		
R	1:1		Crtao	02.02.06.	A. Matović dipl.ing.maš.		
			Pregledao		G.Klisić dipl.ing.maš.		
			Overava		G.Klisić dipl.ing.maš.		

PRESEK "A-A" :

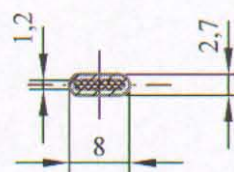


22	044	KONTAKTNO DUGME		Ag 99.99	≠ 3 x 9 x 6	1	
22	043	ŠTIFT		C.0400	Ø5 x 13	1	
22	042	NOSAČ KONTAKTNOG DUGMETA		Cu 99.99	Ø6/Ø4,5 x 56	1	
22	000/10	NAZIV DETALJA-SKLOPA	Standard	Materijal	Dimenzije	Kom.	masa (kg)
Montaž	Detalj	AKCELERATORI	T-01-VN		GSP "BEOGRAD"		
Veza sa	000/9	PERO KONTAKTA	Snimio-konst.	30.01.06.	A. Matović dipl.ing.maš.		
			Crtao	02.02.06.	A. Matović dipl.ing.maš.		
			Pregledao		G.Klisić dipl.ing.maš.		
			Overava		G.Klisić dipl.ing.maš.		

PRESEK "A-A" :



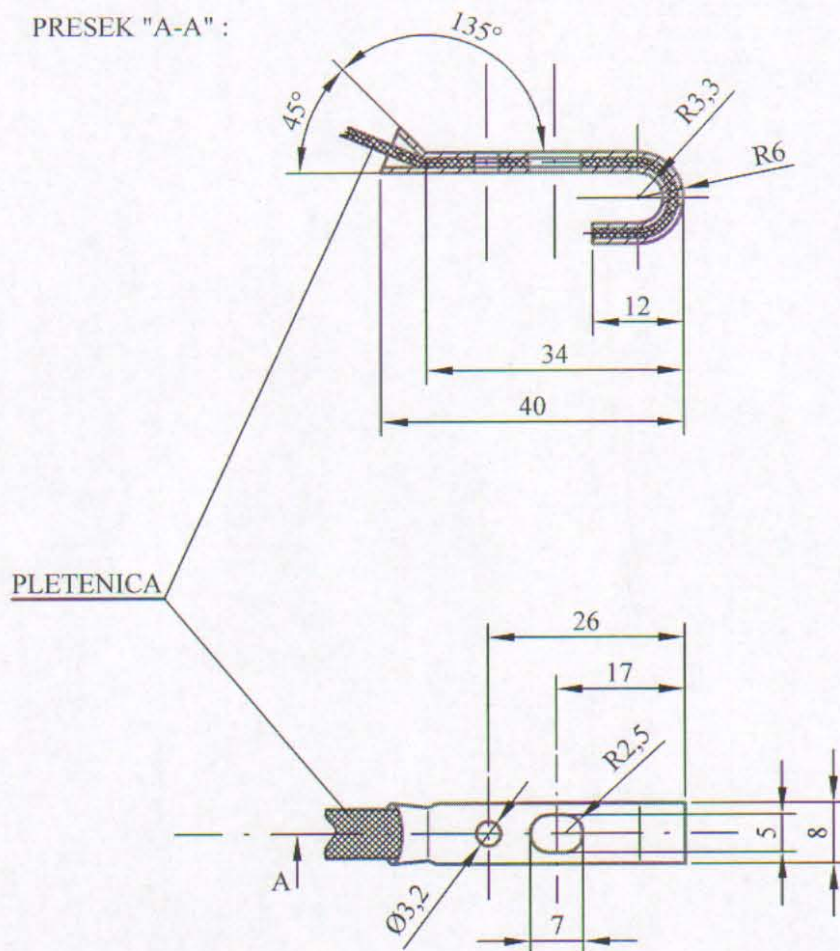
PRESEK "B-B" :



PLETENICA

22	041			Cu 99.99	Ø6/Ø4,5 x 35	1	
		NAZIV DETALJA-SKLOPA	Standard	Materijal	Dimenzije	Kom.	masa (kg)
Montaž	Detalj	AKCELERATORI	T-01-VN		GSP "BEOGRAD"		
Veza sa	000/9	PRENOSNA KLEMA	Snimio-konst.	30.01.06.	A. Matović dipl.ing.maš.		
			Crtao	02.02.06.	A. Matović dipl.ing.maš.		
			Pregledao		G.Klisić dipl.ing.maš.		
			Overava		G.Klisić dipl.ing.maš.		
R	1:1						

PRESEK "A-A" :

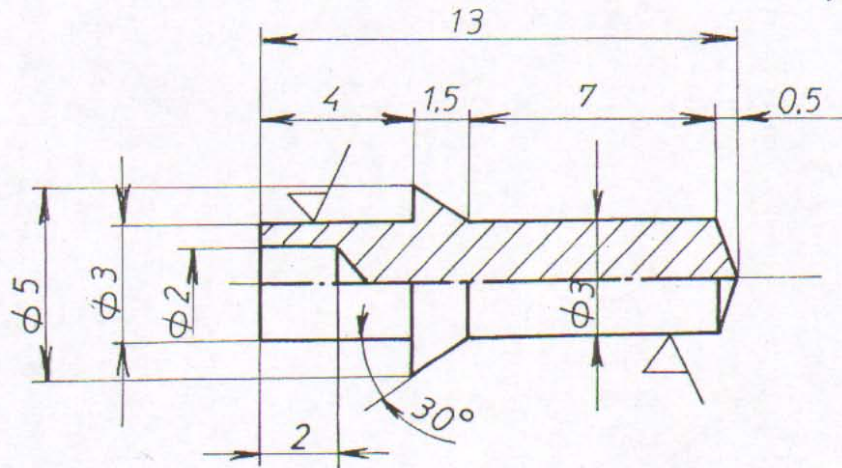


PLETENICA

22	042			Cu 99.99	Ø6/Ø4,5 x 56		
		NAZIV DETALJA-SKLOPA	Standard	Materijal	Dimenzije	Kom.	masa (kg)
Montaž	Detalj	AKCELERATORI	T-01-VN		GSP "BEOGRAD"		
Veza sa	000/10	NOSAČ KONTAKTOG DUGMETA	Snimio-konst.	30.01.06.	A. Matović dipl.ing.maš.		
			Crtao	02.02.06.	A. Matović dipl.ing.maš.		
			Pregledao		G.Klisić dipl.ing.maš.		
			Overava		G.Klisić dipl.ing.maš.		
R	1:1						

Ако није означен степен тачности за све слободне мере остварене обрадом скидањем стругогине примењивати изузетан степен тачности (ЈУС М. А1 410)

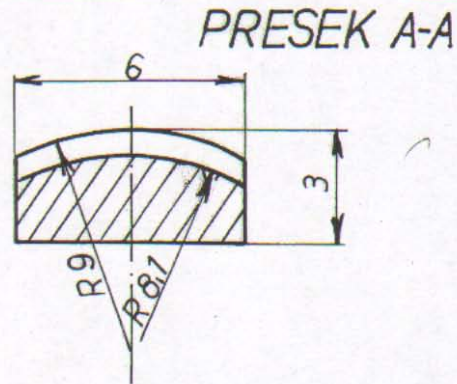
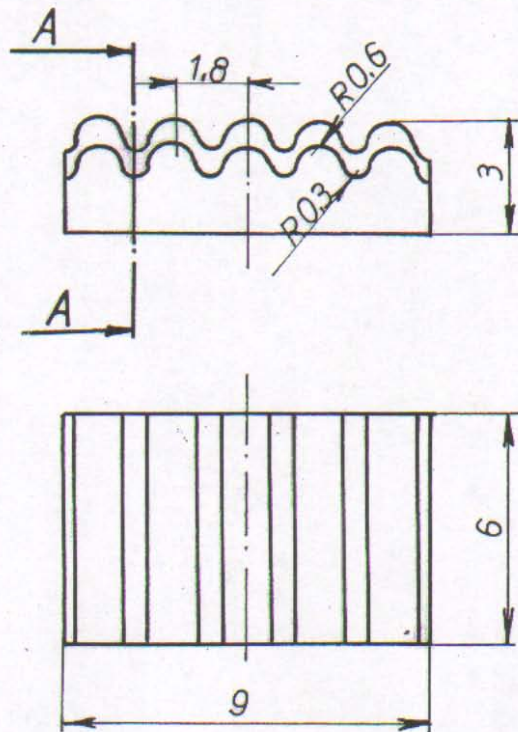
1 до 6	6 до 30	30 до 120	120 до 315	315 до 1000	1000 до 2000	2000 до 4000	4000 до 6000	6000 до 10000
± 0,05	± 0,15	± 0,2	± 0,3	± 0,5	± 1,2	± 2	± 3	± 5



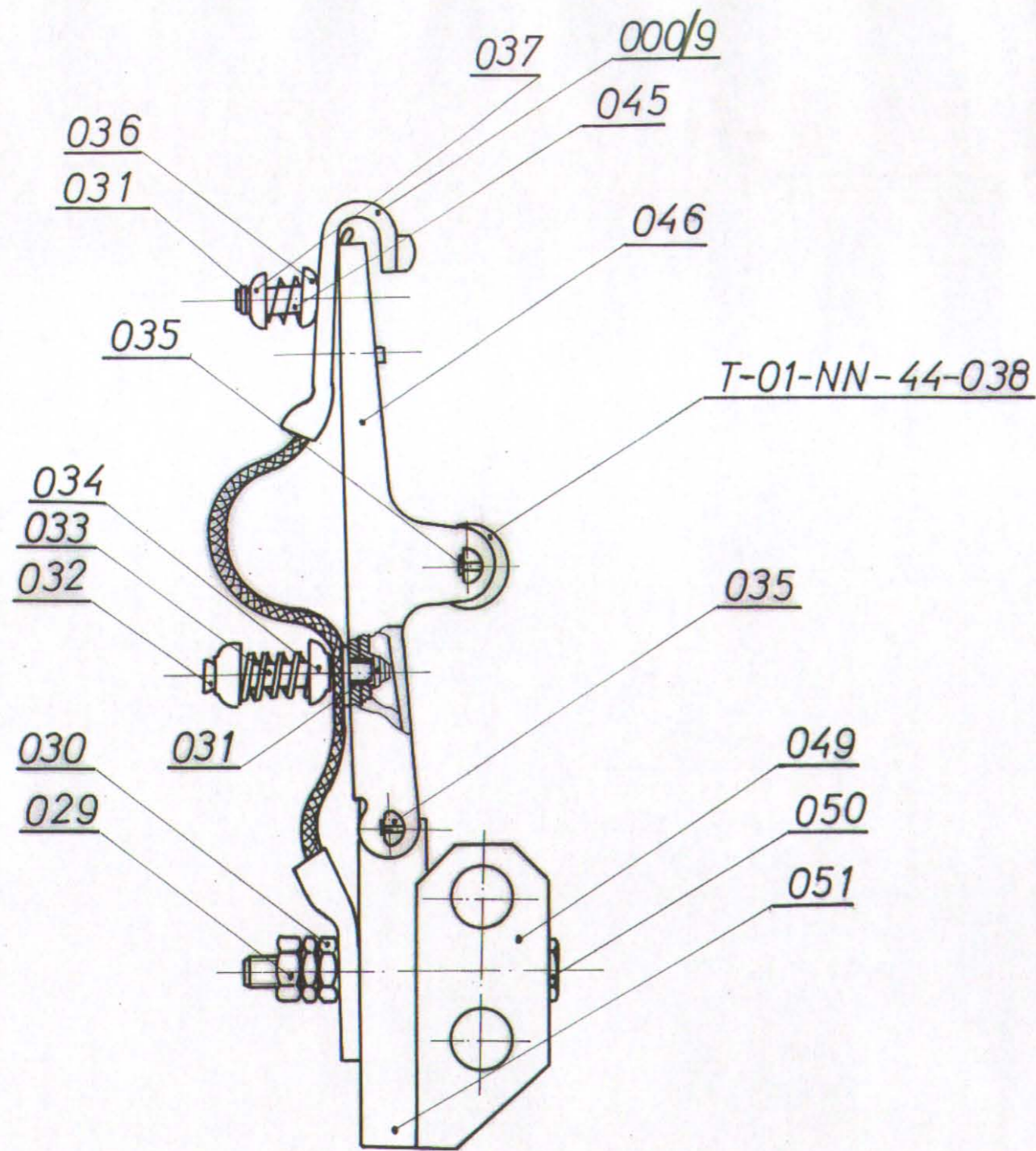
22	043	НАЗИВ ДЕТАЉА-СКЛОПА	Ћ.0400	φ5X13	1	Тежина у кг
Монтаж.	Детаљ	АКСЕЛЕРАТОР	Стандард	Материјал	Димензије	Ком.
Веза са	000/10 00019	ŠTIFT	T-01-VN		ГС „БЕОГРАД“	
R 5:1	Снимно-констр.		30.10.86	P. KRSTIĆ	Krstić P.	
	Цртао		14.11.86	J. VOJVODIĆ	J. Vojvodić	
	Прегледао			N. RAKOVIĆ	N. Raković	
		Оверава				

Ако није означен степен тачности за све слободне мере остварене образцом скицањем струготине примењивати изузетан степен тачности (ЈУС М, А1 410)

1 до 6	± 0,05	6 до 30	± 0,15	30 до 170	± 0,2	120 до 315	± 0,3	315 до 1000	± 0,5	1000 до 2000	± 1,2	2000 до 4000	± 2	4000 до 6000	± 3
--------	--------	---------	--------	-----------	-------	------------	-------	-------------	-------	--------------	-------	--------------	-----	--------------	-----



22	044		Ag99.99	≠ 3X9X6	1	
Монтаж.	Детаљ	НАЗИВ ДЕТАЉА-СКЛОПА	Стандард	Материјал	Димензије	Ком. Тежина у кгр.
		AKCELERATOR				
Веза са	000/10	KONTAKTNO DUGME	T-01-VN		ГС „БЕОГРАД“	
R	000/9 5:1		Снимно-констр.	30.10.86	P. KRSTIC	Жељко Ј.
			Цртао	10.11.86	J. VOJVODIC	Јованка Ђ.
			Прегледао		N. RAKOVIC	Милош М.
			Операва			



NAPOMENA:

-DELOVI IZ SASTAVNICE TABLICE
NALAZE SE U PODSKLOPU AKCELERATORA
T-01-VN-22-000/8 OSIM ROLNE
-SNIMLJENO PO ORIGINALNOM DELU SA
KLIZNIM LEŽAJEM

GSP 3072 525 ✓
MG. 50. 501.001 ✓

22	051	NOSAČ POLUGE		Č.0145	±1,5X84X36	10
22	050	ZAVRTANJ	JUS.MB1.055		M 4X40	20
22	049	IZOLACIONI NOSAČ		BAKELIT	22X22X50	10
44	038	ROLNA		Č.0245	Φ 12X14	10
22	046	POLUGA KONTAKTA		Č.0145	±1,5X104X60	10
22	045	OSOVINICA - kraća		C.0400	Φ 4,5X18	10
22	000/9	PLETENICA KOMPLET				10
22	037	TANJIRASTA PODLOŠKA		Č.0145	±0,5XΦ9X3	20
22	036	OPRUGA		Č.2130	Φ0,5X118	10
22	035	OSOVINICA LEŽAJA		Č.0400	Φ 4 X 15	20
22	034	TANJIRASTA PODLOŠKA		Č.0145	±0,6XΦ10X4	20
22	033	OPRUGA		Č.2130	Φ 1 X 220	10
22	032	OSOVINICA - veća		C.0400	Φ 4,5 X 30	10
22	031	USKOCNIK-UTENZIJA ZAGREB	DIN. 6799		Φ 3,5	20
22	030	NAVRTKA - niska	JUS.MB1.604		M 5	40
22	029	NAVRTKA	JUS.MB1.600		M 5	20

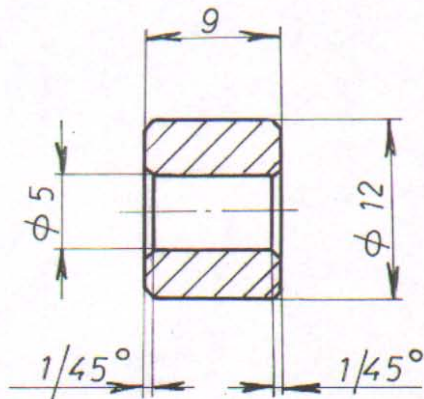
Ако није назначен степен тачности, за све слободне мере остварене обрадом скидањем струготине, примењивати изузетан степен тачности (JUS M. Al. 410)

1 до 6	6 до 30	30 до 120	120 до 315	315 до 1000	1000 до 2000	2000 до 4000	4000 до 6000
± 0,05	± 0,15	± 0,2	± 0,3	± 0,5	± 1,2	± 2	± 3

44	000/10	НАЗИВ ДЕТАЉА - СКЛОПА	Стандард	Материјал	Димензије	Ком.	Теж. у кг.
Монтаж	Детаљ	KONTROLER ZA KOČENJE			T-01-NN		ГС БЕОГРАД
Вес са	000/1	POMOĆNI KONTAKT	Снимко-констр.	15.12.89	D.SAVKOVIĆ		
	R 1:1		Цртао		J.VOJVODIĆ		
			Прегледао		N.RAKOVIĆ		
			Оверава				

Ако није означен степен тачности за све слободне мере остварене обратом скицањем структурне применити изузетан степен тачности (ЈУС М, А1 410)

1 до 6	± 0,05	6 до 30	± 0,15	30 до 120	± 0,2	120 до 315	± 0,3	315 до 1000	± 0,5	1000 до 2000	± 1,2	2000 до 4000	± 2	4000 до 6000	± 3
--------	--------	---------	--------	-----------	-------	------------	-------	-------------	-------	--------------	-------	--------------	-----	--------------	-----



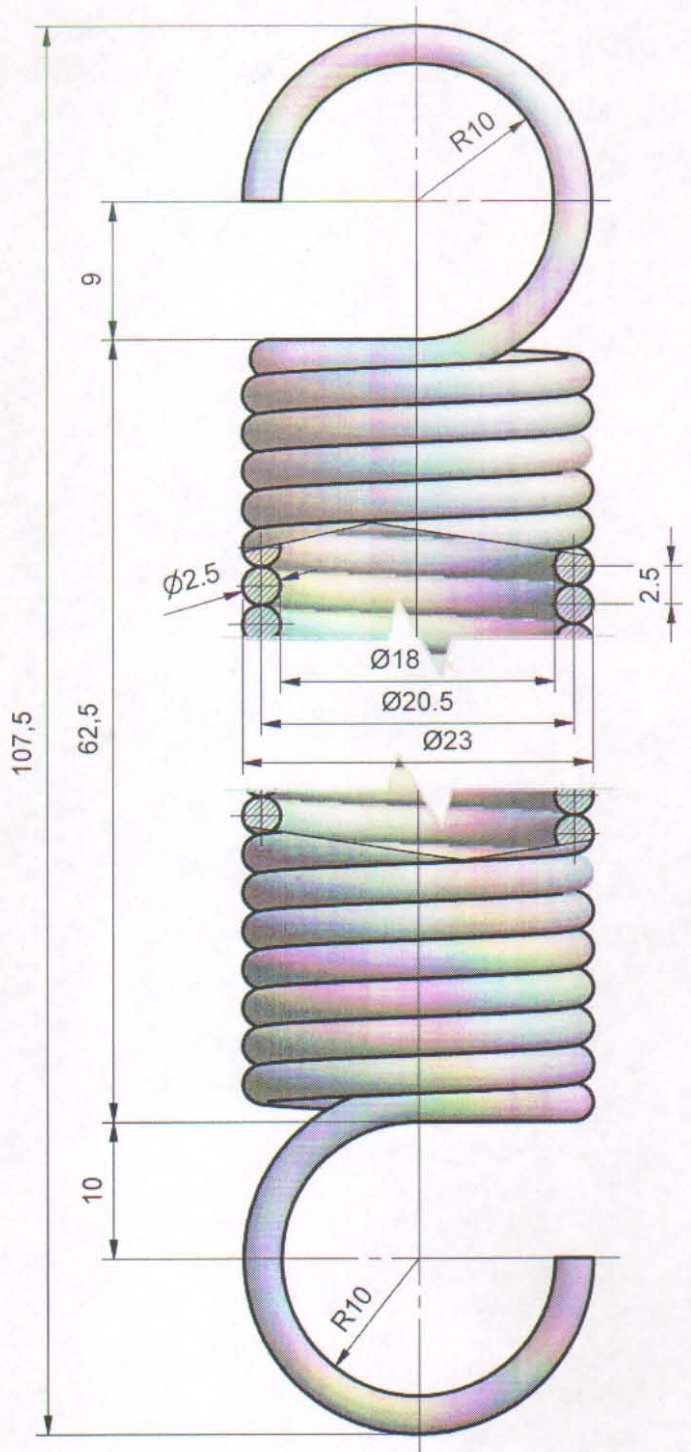
NAPOMENA:

— SVE POVRŠINE KADMINIZIRATI

MG. 50-501-8

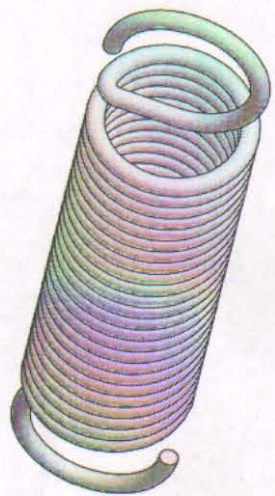
44	038	НАЗИВ ДЕТАЉА-СКЛОПА	Стандард	Материјал	Димензије	Ком.	Тежина у кгр
Монтаж.	Детаљ	KONTROLER ZA KOSENJE		Č. 0245	Φ 12 X 14	10	
Веза са	000/10		T-01-NN		ГС „БЕОГРАД“		
R 2:1	ROLNA		Снимио-констр.	D. SAVKOVIĆ	D. Vukobrat		
			Цртао	12.12.89 J. VOJVODIC	B. Bogut		
			Прегледао	N. RAKOVIC	M. M. M.		
			Оверава				

Potpis
Odobrio
Potpis
Izmenio
Izmena
Prvobitno
Dopis br.
Datum
No.



A (1:1)

R 1:1



Površinska zaštita:

Cinkovanje, gal Zn 6 ps
sa belom pasivizacijom

Ukupan broj zavojaka
Aktivan broj zavojaka
Razvijena dužina

Zu = 26
Za = 24
L = 1685 mm

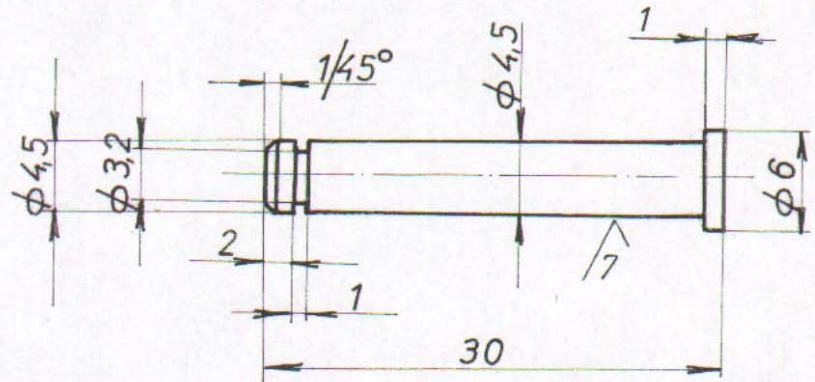
GSP 3071154
MG 55-010-001

44	041	NAZIV DETALJA - SKLOPA	Standard	38Si7 (Č.2130) Materijal	Ø 2.5 x 1685 Dimenzije	3 Kom.	Masa (kg)	
Montaž	Detalj	Kontroler za kočenje	T-01-NN		GSP "BEOGRAD"			
Veza sa	000/1	OPRUGA	Snimio-konst.	Nov. 1988	D.Savković, dipl.maš.inž.			
R 2:1			Crtao			N.Cvjetičanin, dipl.maš.inž.	<i>[Signature]</i>	
			Pregledao			A..Matović, dipl.maš.inž.	<i>[Signature]</i>	
			Overava		Sept. 2017	-/-	<i>[Signature]</i>	

9/ / 7/ /

Ако није означен, степен тачности за све димензије мере оставиће обрађеном складином стругогине применити изузетан степен тачности (УС, М, А1 410)

1 до 6	± 0,05	6 до 30	± 0,15	30 до 120	± 0,2	120 до 315	± 0,3	315 до 1000	± 0,5	1000 до 2000	± 1,2	2000 до 4000	± 2	4000 до 6000	± 3
--------	--------	---------	--------	-----------	-------	------------	-------	-------------	-------	--------------	-------	--------------	-----	--------------	-----

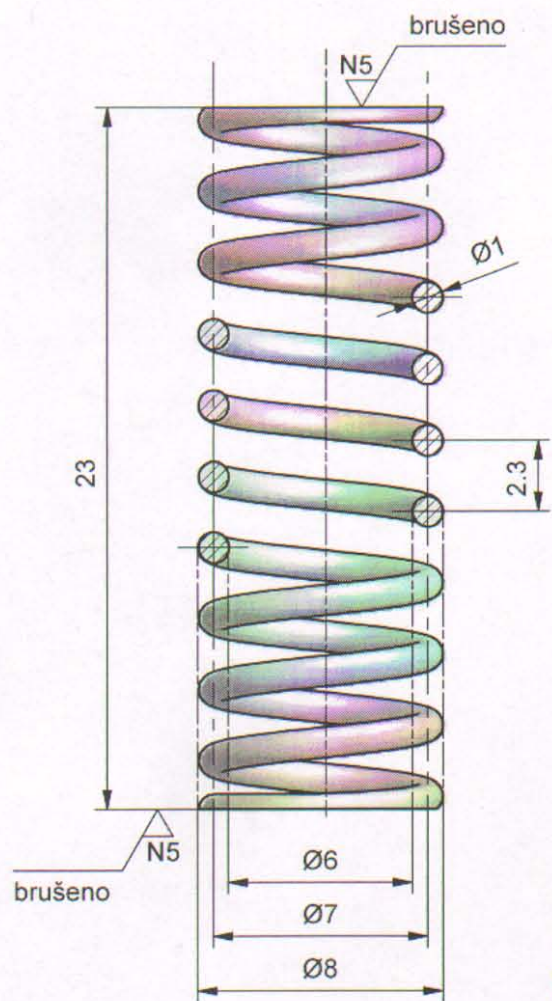
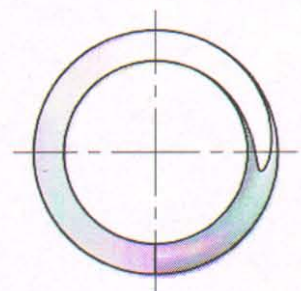
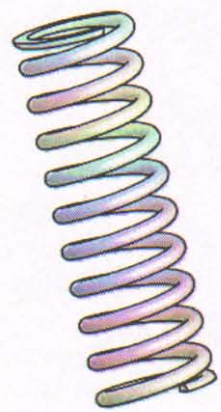


-KADMINIZIRATI

ГСП. 3071065 ✓
 МГ. 50-501-090 ✓

22	032	НАЗИВ ДЕТАЉА-СКЛОПА	Стандард	Материјал	Димензије	Ком.	Тежина у кг
Монтаж.	Детал.	AKCELERATOR	Ћ.0400	Φ 6X30	1		
Беза са	000/8	OSOVINICA VEĆA	T-01-VN		ГС „БЕОГРАД”		
R 2:1			Снимко-констр.	25.09.86	P. KRSTIĆ	Krstić P.	
			Цртао	10.11.86	J. VOJVODIĆ	VoJVodić J.	
			Прегледао		N. RAKOVIĆ	Raković N.	
			Оверава				

brušeno
N5



- Aktivan broj zavojaka 9½.
- ② - Ukupan broj zavojaka 11.
- ③ - Razvijena dužina L ≈ 242mm.

NAPOMENA:

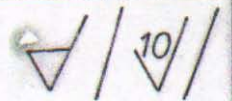
④ - Površinska zaštita cinkovanje sa žutom pasivizacijom gal Zn 6 ps.

GSP: 3 071 057

K. BR. 50-501-050

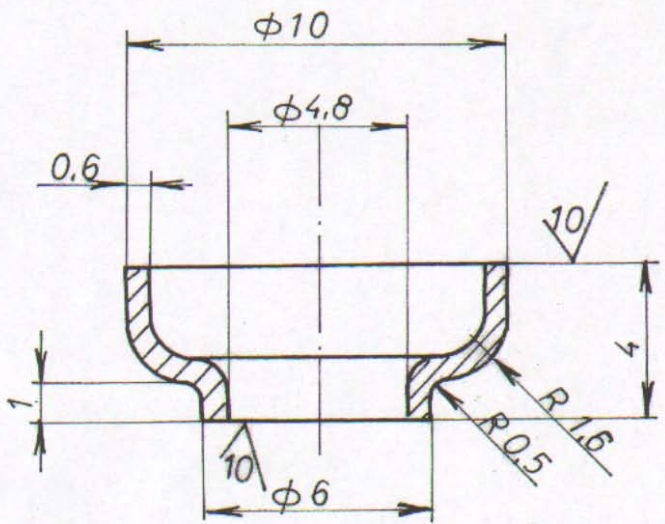
No.	Datum	Dopis br.	Prvobitno	Izmena	Izmenio	Potpis	Odobrio	Potpis
1	31.03.2016.	706		Usklađen naziv sa bazom	M. Pejović maš. ing		A. Matović dipl. maš. ing	
2	31.03.2016.	706	10	Ukupan broj zavojaka 11	M. Pejović maš. ing		A. Matović dipl. maš. ing	
3	31.03.2016.	706	220	Razvijena dužina 242mm	M. Pejović maš. ing		A. Matović dipl. maš. ing	
4	31.03.2016.	706	Kadmijum	Cinkovanje	M. Pejović maš. ing		A. Matović dipl. maš. ing	

22	033	EN 10270-1	S 270 MC (Č 2130)	Patent žica Ø1	1	
NAZIV DETALJA - SKLOPA		Standard	Materijal	Dimenzije	Kom.	Masa (kg)
Montaž	Detalj	AKCELERATOR		T-01-VN		
Veza sa	000/8	OPRUGA KONTROLERA VOŽNJE N=11 KT4		GSP "BEOGRAD"		
R	4:1	Snimio-konst.	25.09.1986.	P. Krstić		
		Crtao	01.04.2016.	M. Pejović maš. ing		
		Pregledao	01.04.2016.	A. Matović dipl. maš. ing		
		Overava	01.04.2016.	A. Matović dipl. maš. ing		



Ако није означен степен тачности за све слободне мере остварене обрадом скидањем стругогине примењивати изузетан степен тачности (ДУС, М, А) 4(10)

1 до 6	± 0,05	6 до 30	± 0,15	30 до 120	± 0,2	120 до 315	± 0,3	315 до 1000	± 0,5	1000 до 2000	± 1,2	2000 до 4000	± 2	4000 до 6000	± 3
--------	--------	---------	--------	-----------	-------	------------	-------	-------------	-------	--------------	-------	--------------	-----	--------------	-----



- RAZVIJENI OBLIK DELA:
 PLOČICA $\approx 0,6 \times \phi 16 \text{ mm}$

- KADMINIZIRATI

геп. 3071073 ✓

M.G. 50-501-091 ✓

22	034	НАЗИВ ДЕТАЉА-СКЛОПА	Стандард	Материјал	Димензије	Ком.	Тежина у кгр.
Монтаж.	Детал.	AKCELERATOR	C.0145	≠0,6Xϕ10X4	2		
Веза са	000/8	TANJIRAŠTA PODLOŠKA ✓	T-01-VN		ГС „БЕОГРАД“		
R 5:1			Снимно-констр.	25.09.86	P. KRSTIĆ	✍️	
			Цртао	11.11.86	J. VOJVODIĆ	✍️	
			Прегледао		N. RAKOVIĆ	✍️	
			Операва				

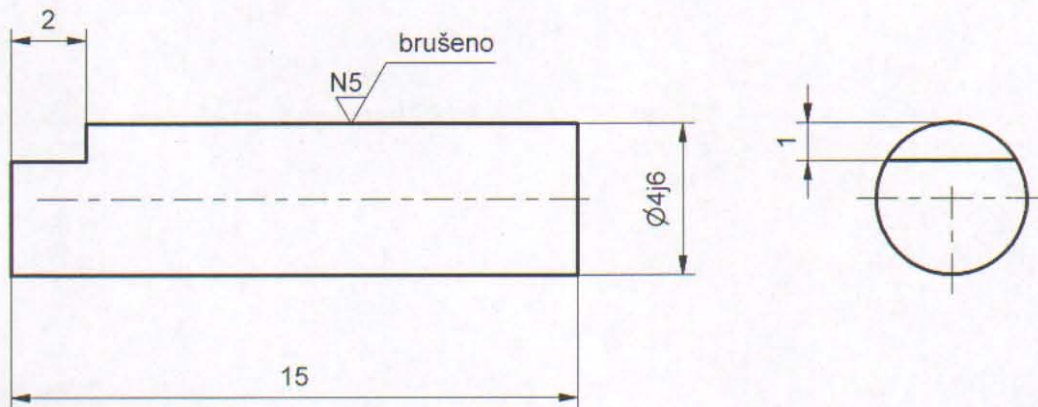
Potpis
Odobrio
Potpis
Izmenio
Izmena
Prvobitno
Dopis br.
Datum
No.

Ø4j6

+0.006

-0.002

N8 / / N5 brušeno /



NAPOMENA:

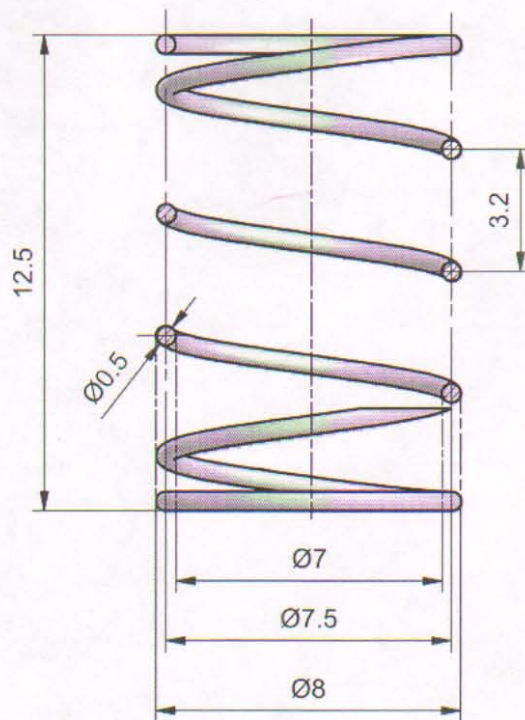
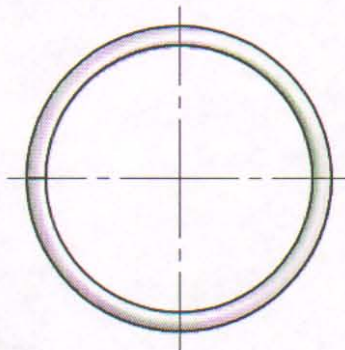
- Poboljšati na 630-780 N/mm² (91 - 98 HRb)
- Cinkovati sa žutom pasivizacijom gal Zn 6 ps

GSP 3 071 081

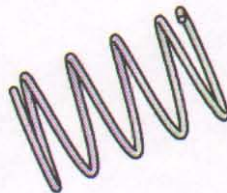
K.B. 50-501-092

22	035	NAZIV DETALJA - SKLOPA	Standard	C35 (Č 1430)	Ø 4x15	2	Masa (kg)
Montaž	Detalj	Akcelerator		Materijal	Dimenzije	Kom.	
Veza sa	000/8	Osovinica ležaja i pregiba	T-01-VN		GSP "BEOGRAD"		
R	2:1		Snimio-konst.	25.09.1986	P.Krstić		
			Crtao	28.09.2016	Dalibor Radovanac maš.ing		
			Pregledao	28.09.2016	A.Matović dipl.maš.ing		
		Overava	28.09.2016	A.Matović dipl.maš.ing			

No.	Datum	Dopis br.	Prvobitno	Izmena	Izmenio	Potpis	Odobrio	Potpis
1	31.03.2016.	706		Usklađen naziv sa bazom	M. Pejović maš. ing		A. Matović dipl. maš. ing	
2	31.03.2016.	706	4	Aktivan broj zavojača 3.5	M. Pejović maš. ing		A. Matović dipl. maš. ing	
3	31.03.2016.	706	Kadmijum	Cinkovanje	M. Pejović maš. ing		A. Matović dipl. maš. ing	



- ② - Aktivan broj zavojača 3½.
 - Ukupan broj zavojača 5.
 - Razvijena dužina L = 118mm.



NAPOMENA:

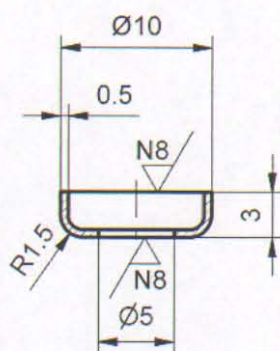
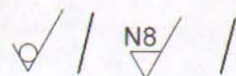
③ - Površinska zaštita cinkovanje sa žutom pasivizacijom gal Zn 6 ps.

GSP: 3 071 049

K. BR. 50-501-040

22	036	EN 10270-1	S 270 MC (C 2130)	Patent žica Ø0.5	1	
Montaž	Detalj	Standard	Materijal	Dimenzije	Kom.	Masa (kg)
Veza sa	000/8	AKCELERATOR		T-01-VN		GSP "BEOGRAD"
R 5:1	OPRUGA KONTROLERA VOŽNJE N=5 KT4	Snimio-konst.	25.09.1986.	P. Krstić		
		Crtao	01.04.2016.	M. Pejović maš. ing		
		Pregledao	01.04.2016.	A. Matović dipl. maš. ing		
		Overava	01.04.2016.	A. Matović dipl. maš. ing		

No. Datum Dopis br. Prvobitno Izmena Izmenio Potpis Odobrio Potpis



NAPOMENA:

- Cinkovati sa žutom pasivizacijom gal Zn 6 ps

GSP 3 071 090

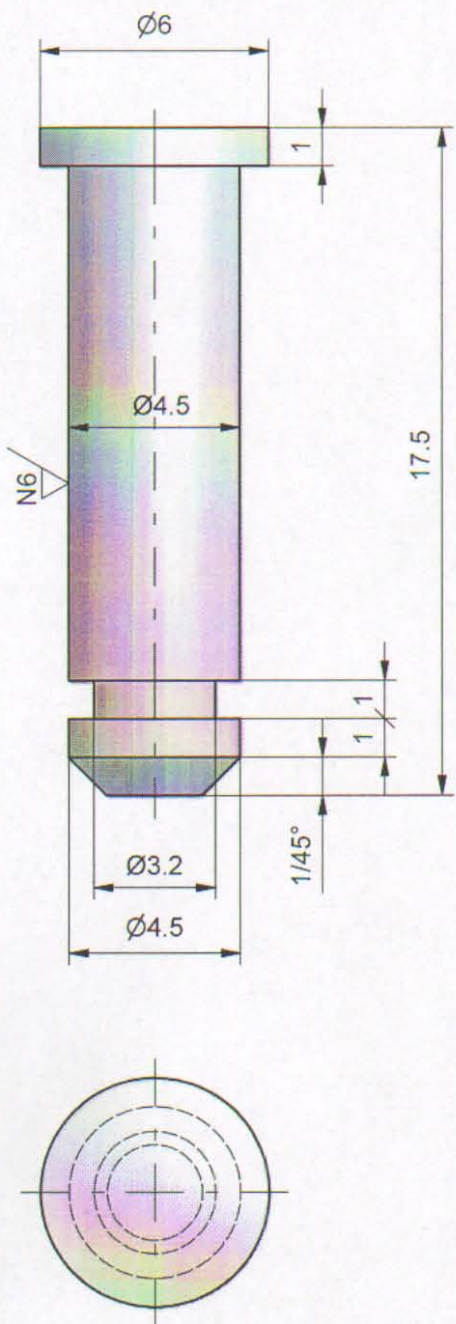
K.B. 50-501-093

22	037	NAZIV DETALJA - SKLOPA	Standard	DC01 (Č 0146) Materijal	Razvijen oblik #0.5x15x15 Dimenzije	2 Kom.	Masa (kg)
Montaž	Detalj	Akcelerator	T-01-VN		GSP "BEOGRAD"		
Veza sa	000/8	Tanjirasta podloška manja					
R	2:1		Snimio-konst.	25.09.2086	P.Krstić		
			Crtao	28.09.2016	Dalibor Radovanac maš.ing		
			Pregledao	28.09.2016	A.Matović dipl.maš.ing		
			Overava	28.09.2016	A.Matović dipl.maš.ing		

Handwritten signature

No.	Datum	Dopis br.	Prvobitno	Izmena	Izmenio	Potpis	Odobrio	Potpis
-----	-------	-----------	-----------	--------	---------	--------	---------	--------

N10 / N6

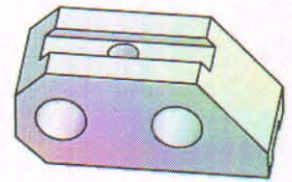
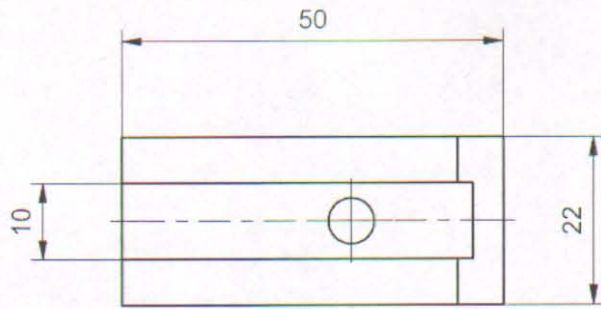


NAPOMENA:
- Deo zaštititi cinkovanjem sa žutom pasivizacijom gal Zn 6 ps.

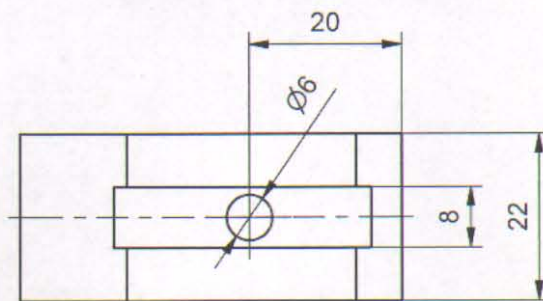
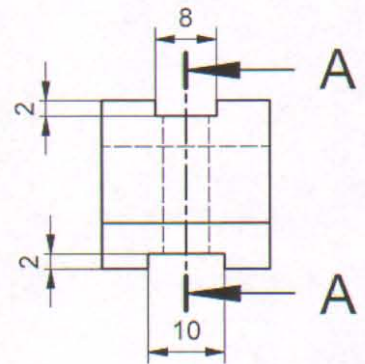
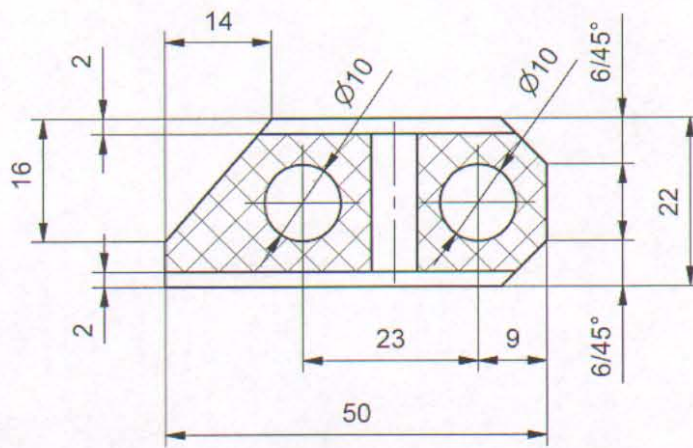
GSP: 3 071 103
K.BR. 50-501-094

22	045	NAZIV DETALJA - SKLOPA	Standard	(Č.0400) Materijal	Ø6x18 Dimenzije	1 Kom.	Masa (kg)
Montaž	Detalj	AKCELERATOR	T-01-VN		GSP "BEOGRAD"		
Veza sa	000/8	OSOVINICA MANJE OPRUGE KONTR. VOŽNJE KRAĆA	Snimio-konst.	26.08.1986.	P. Krstić		
R	5:1		Crtao	28.09.2016.	M. Pejović sp. str. maš. ing		
			Pregledao	28.09.2016.	A. Matović dipl. maš. ing		
			Overava	28.09.2016.	A. Matović dipl. maš. ing		

No. Datum Dopis br. Prvobitno Izmena Izmenio Potpis Odobrio Potpis



Presek A-A (1 : 1)



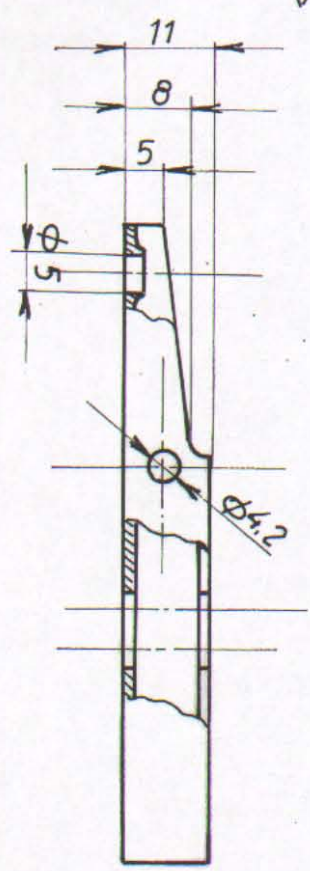
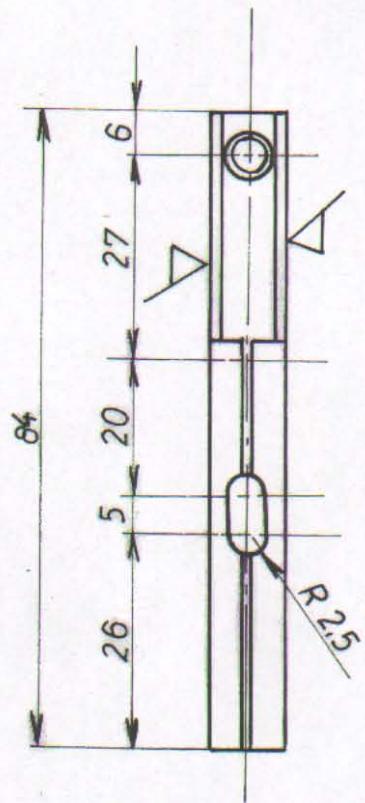
GSP: 3 071 014
K. BR. 50-501-010

22	049	NAZIV DETALJA - SKLOPA	Standard	BAKELIT Materijal	22x22x50 Dimenzije	1 Kom.	Masa (kg)
Montaž	Detalj	AKCELERATOR	T-01-VN		GSP "BEOGRAD"		
Veza sa	000/8	IZOLACIONI NOSAČ KONTROLERA VOŽNJE KT4	Snimio-konst.	28.08.1986.	P. Krstić		
R	1:1		Crtao	13.09.2017.	M. Pejović sp. st. maš. ing		
			Pregledao	13.09.2017.	A. Matović dipl. maš. ing		
			Overava	13.09.2017.	A. Matović dipl. maš. ing		

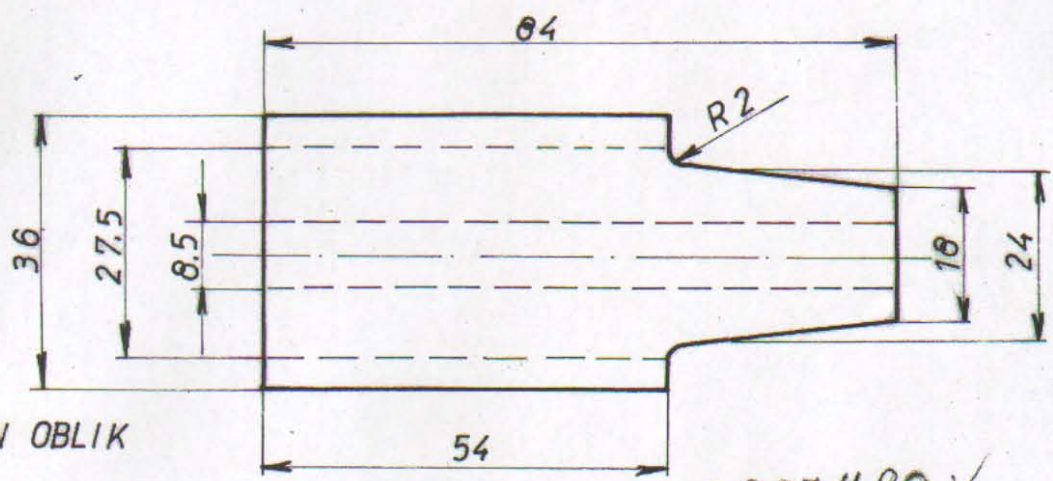
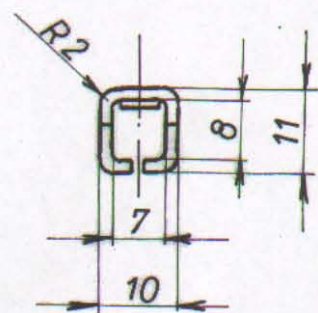
10/

1 до 6	± 0.05	6 до 30	± 0.15	30 до 120	± 0.2	120 до 315	± 0.3	315 до 1000	± 0.5	1000 до 2000	± 1.2	2000 до 4000	± 2	4000 до 6000	± 3
--------	--------	---------	--------	-----------	-------	------------	-------	-------------	-------	--------------	-------	--------------	-----	--------------	-----

Ако није назначен степен тачности, за све слободне мере остварене обрадом скидањем стругоутине примењивати изузетан степен тачности (JUS M. Al. 410)



-KADMINIZIRATI
-PO SAVIJANJU IZBUŠITI
I FORMIRATI OTVORE



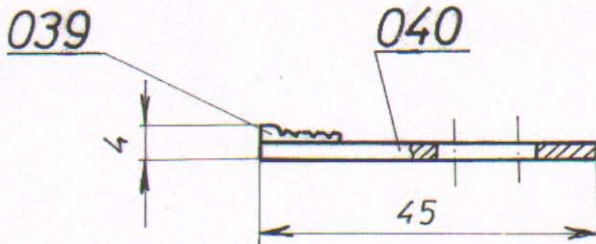
RAZVIJEN OBLIK

GSP 30711 20 ✓
M.G. 50-501-096 ✓

22	051	НАЗИВ ДЕТАЉА - СКЛОПА	Стандард	Материјал	Димензије	Ком.	Тежина у кг.
Монтаж	Детаљ	AKCELERATOR	Č 0145	±15X84X36	1		
Већа са	000/8	NOSAČ POLUGE	T-01-VN		ГС БЕОГРАД		
R 1:1			Снимко-констр.	50.09.86 P. KRSTIĆ	Прегледао		
			Цртао	17.11.86 J. VOJVODIĆ	Оверена		
			Прегледао	N. RAKOVIĆ			
			Оверена				

Ако није означен степен тачности за све слободне мере остварене образцом скицањем стругогане применити наузетав степен тачности (ДУС М, А1 4/10)

1 до 6	± 0,05	6 до 30	± 0,15	30 до 120	± 0,2	120 до 315	± 0,3	315 до 1000	± 0,5	1000 до 2000	± 1,2	2000 до 4000	± 2	4000 до 6000	± 3
--------	--------	---------	--------	-----------	-------	------------	-------	-------------	-------	--------------	-------	--------------	-----	--------------	-----



НАПОМЕНА:

—SPAJANJE KONTAKTNOG DUGMETA I NOSAČA
IZVRŠITI TVRDIM LEMLJENJEM

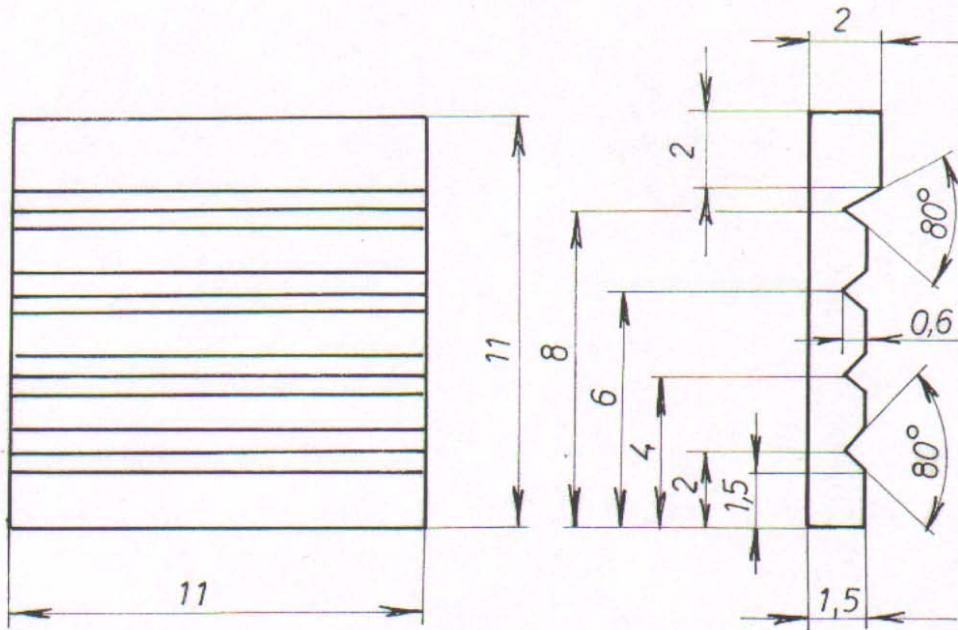
ГСП. 3071022 ✓
MG-50-501-020 ✓

040	NOSAČ KONTAKTNOG DUGMET	Cu 72Zn	± 2X15X50	10	
039	KONTAKTNO DUGME	Ag 99,99	± 2X16X16	10	

44 000/11	НАЗИВ ДЕТАЉА-СКЛОПА	Стандард	Материјал	Димензије	Ком.	Тежина у кгр
Монтаж.	Детаљ	KONTROLER ZA KOČENJE				
Веза са 000/1	T-01-NN		ГС „БЕОГРАД“			
R 1:1	BREGASTI KONTAKT	Снимно-констр.	D. SAVKOVIĆ	D. Čabarić		
		Цртао	12.X.89 J. VOJVODIĆ	B. Bogar		
		Прегледао	N. RAKOVIĆ	W. W. W.		
		Оверава				

Ако није означен степен тачности за све слободне мере остварене обрадом скидањем стругоине примењивати изаустан степен тачности (ЈУС. М. А. 410)

1 до 6	± 0,05	6 до 30	± 0,15	30 до 120	± 0,2	120 до 315	± 0,3	315 до 1000	± 0,5	1000 до 2000	± 1,2	2000 до 4000	± 2	4000 до 6000	± 3
--------	--------	---------	--------	-----------	-------	------------	-------	-------------	-------	--------------	-------	--------------	-----	--------------	-----



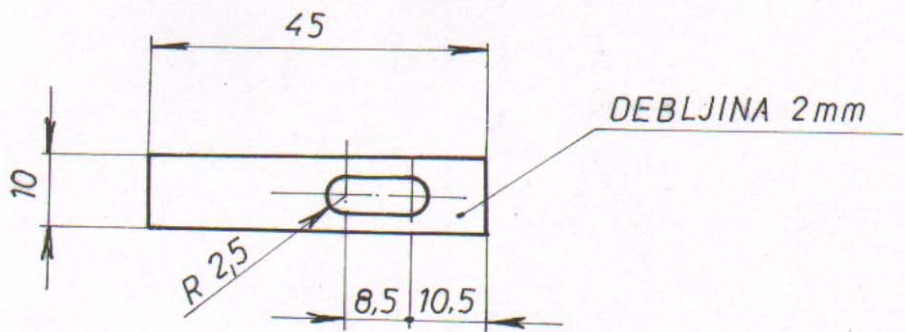
8

44 039	НАЗИВ ДЕТАЉА-СКЛОПА	Стандард	Материјал	Димензије	Ком.	Тежина у кг
Монтаж.	ДЕТАЉ					
Веза са 000/11	KONTROLER ZA KOČENJE		Ag 99,99	≠ 2X16X16	10	
R 5:1	KONTAKTNO DUGME	T-01-NN		ГС „БЕОГРАД“		
		Снимно-констр.	Цртао	Прегледао	Оверава	
			12.X.89			
				D. SAVKOVIC	J. VOJVODIC	N. RAKOVIC

8

Ако није означен степен тачности за све слободне мере остварене обрадом скидањем стругоутине примењивати изузетан степен тачности (ДУС М. А1 410)

1 до 6	± 0,05	6 до 30	± 0,15	30 до 120	± 0,2	120 до 315	± 0,3	315 до 1000	± 0,5	1000 до 2000	± 1,2	2000 до 4000	± 2	4000 до 8000	± 3
--------	--------	---------	--------	-----------	-------	------------	-------	-------------	-------	--------------	-------	--------------	-----	--------------	-----



НАПОМЕНА:

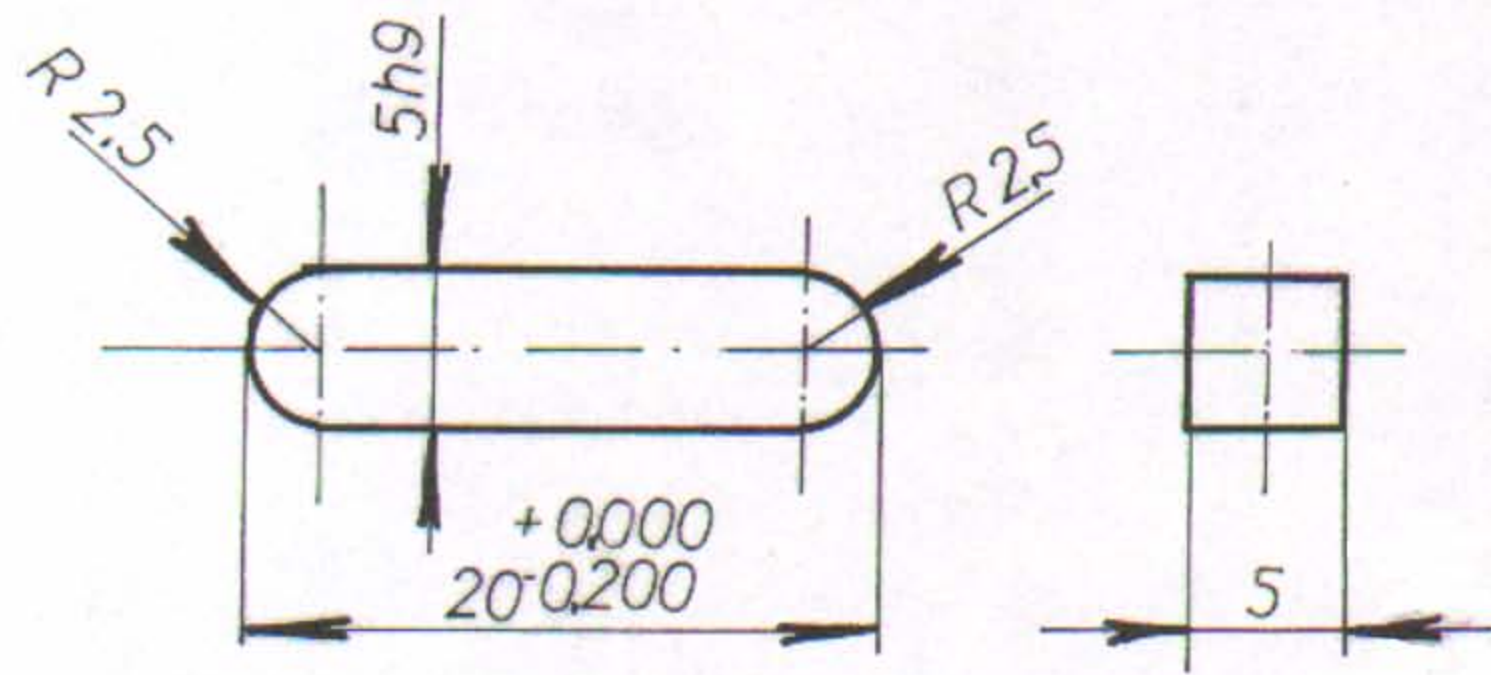
-KALAISATI SVE POVRŠINE NOSAČA

44 040	НАЗИВ ДЕТАЉА-СКЛОПА	Стандард	Материјал	Димензије	Ком.	Тежина у кг
Монтаж. Детал	KONTROLER ZA KOČENJE		Cu72Zn	≠2X15X50	10	
Веза са	NOSAČ KONTAK- -TNOG DUGMETA	T-01-NN		ГС „БЕОГРАД“		
R 1:1		Снимно-констр.	Цртао	Прегледао	Оверава	
			12.X.89	D. SAVKOVIĆ J. VOJVODIĆ N. RAKOVIĆ	D. Obradović B. Bogdanović N. Rako	

Ако није означен степен тачности за све слободне мере остварене обрадом скидањем струготине примењивати изузетан степен тачности (ЈУС М. А1 410)

1 до 6	6 до 30	30 до 120	120 до 315	315 до 1000	1000 до 2000	2000 до 4000	4000 до 6000
± 0,05	± 0,15	± 0,2	± 0,3	± 0,5	± 1,2	± 2	± 3

5h9	0,000
	-0,030



(SRPS M. C2.060 - A - 5x5x20)

GSP: 3071936 ✓

MG.55.010.116/4 ✓

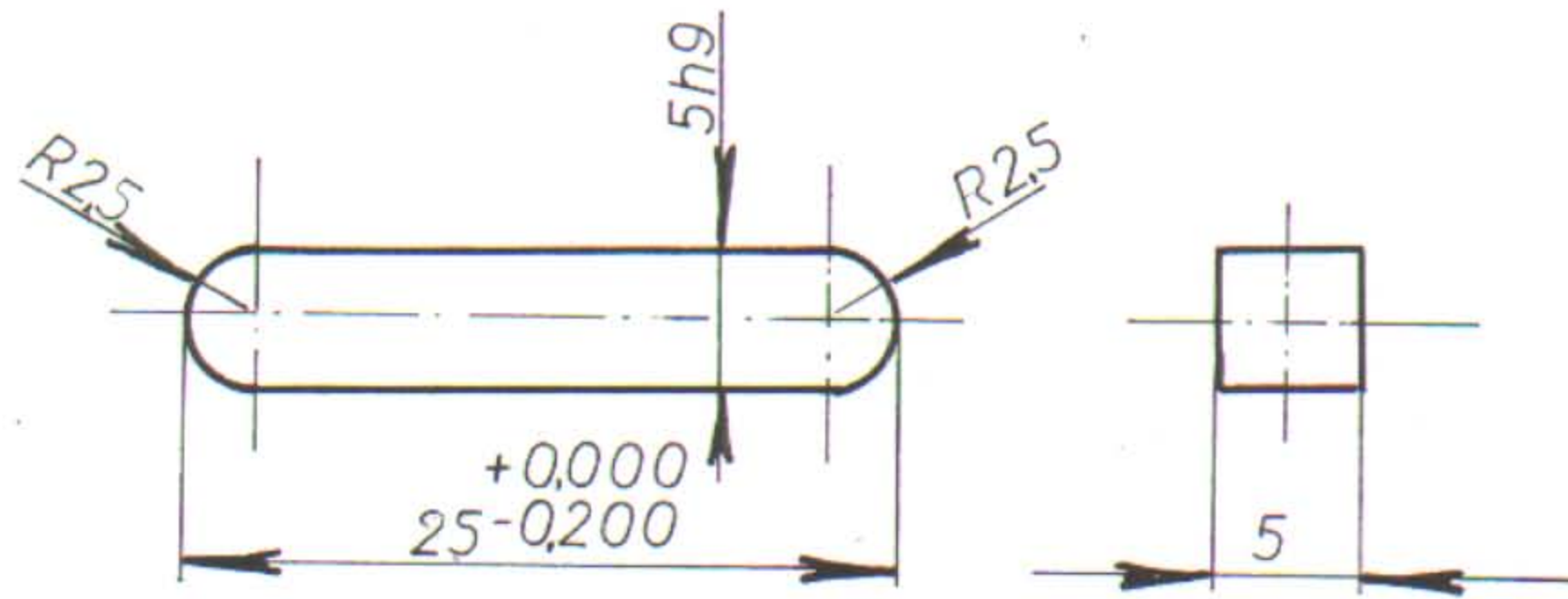
43	031	НАЗИВ ДЕТАЉА-СКЛОПА	С0645	№8X8X25	2	Тежина у кгр	
Монтаж.	Детаљ	KONTROLER ZA VOZNJU	Стандард	Материјал	Димензије	Ком.	
Веза са	000/1	KLIN KRAČIĆ	T-01-NN		ГС „БЕОГРАД“		
R 2:1			Снимно-констр.		SRADOSAVLJEVIC	S. Radosavljevic	
			Цртао	22XII88	V.GOMBOC,	[Signature]	
			Прегледао		N.RAKOVIC	[Signature]	
			Оверава				

Ако није означен степен тачности за све слободне мере остварене обрадом скидањем стругогине примењивати изузетан степен тачности (ЈУС М. А1 410)

1 до 6	6 до 30	30 до 120	120 до 315	315 до 1000	1000 до 2000	2000 до 4000	4000 до 6000
± 0,05	± 0,15	± 0,2	± 0,3	± 0,5	± 1,2	± 2	± 3

5h9	0,000
	-0,030

8



(SRPS M. 02.060. - A - 5 x 5 x 25)

GSP: 3071944

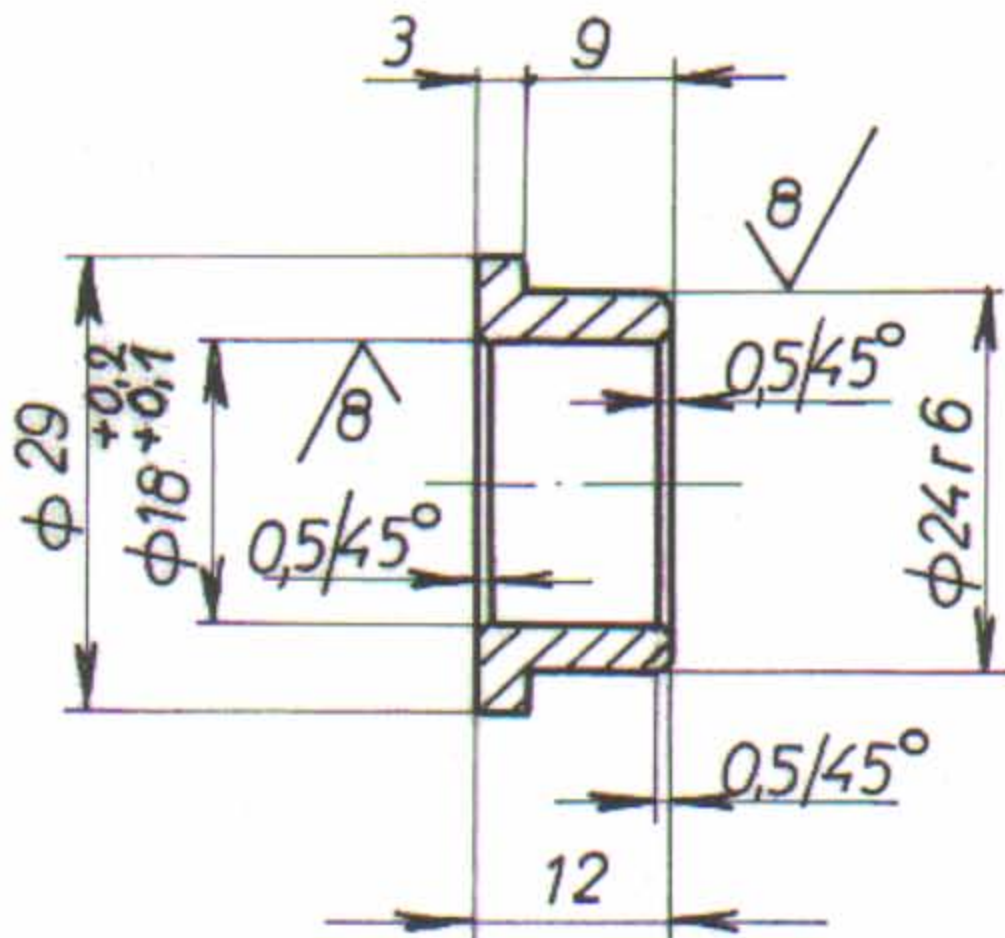
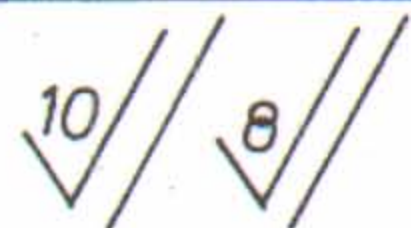
MG.55.010.116/5

43	051	НАЗИВ ДЕТАЉА-СКЛОПА	Стандард	Материјал	Димензије	Ком.	Тежина у кг
Монтаж.	Детаљ	KONTROLER ZA VOZNU	Č.0645	№8X8X30	1		
Веза са	000/1	KLIN DUŽI	T-01-NN		ГС „БЕОГРАД“		
R 2:1			Снимно-констр.		SRADOSAVLJEVIĆ	[Signature]	
			Цртао		25XTI88V.GOMBOC	[Signature]	
			Прегледао		N.RAKOVIC	[Signature]	
		Оверава					

Ако није означен степен тачности за све слободне мере остварене обрадом скидањем струготине примењивати изузетан степен тачности (ЈУС М. А1 410)

1 до 6	6 до 30	30 до 120	120 до 315	315 до 1000	1000 до 2000	2000 до 4000	4000 до 6000
± 0,05	± 0,15	± 0,2	± 0,3	± 0,5	± 1,2	± 2	± 3

φ 24г6	+0,041
	+0,028

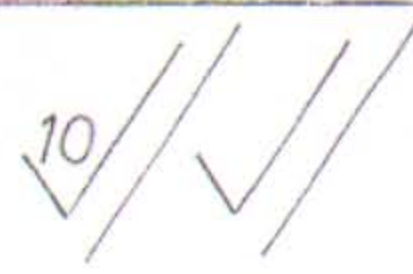
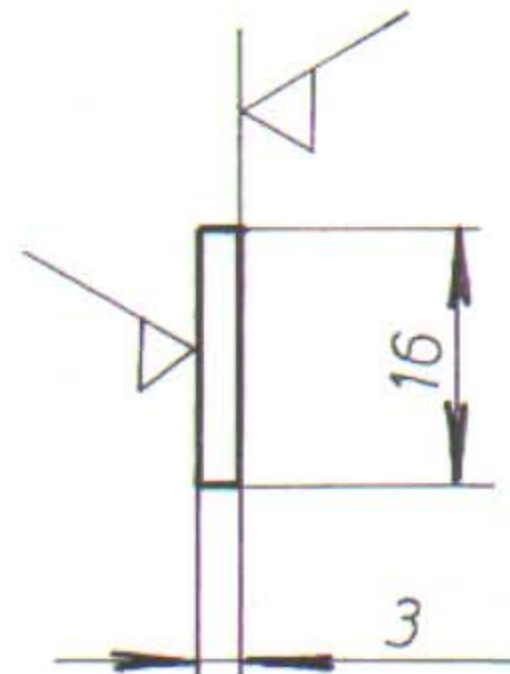
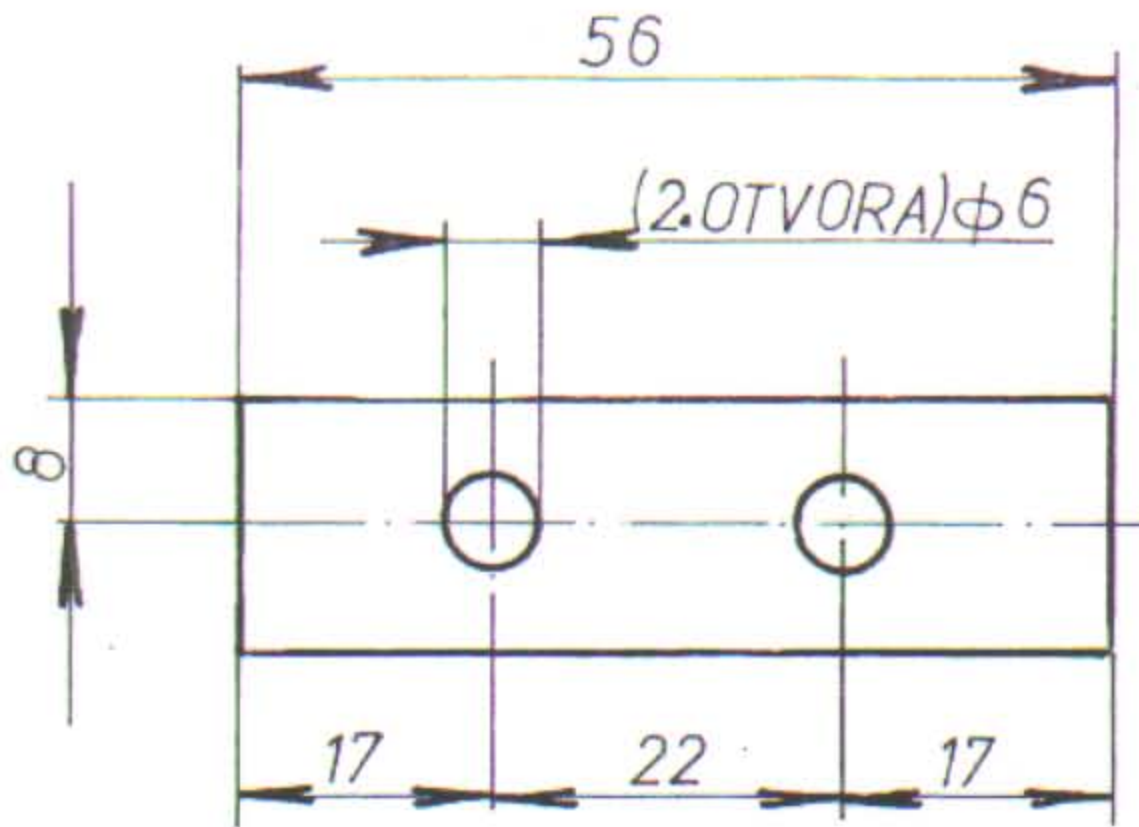


ГСП- 3071227 ✓
 М.Г. 55-010-008 ✓

43	054	НАЗИВ ДЕТАЉА-СКЛОПА	PCuSn10Pb10	φ 30X16	3	Тежина у кгр
Монтаж.	Детаљ	KONTROLER ZA VOZNU	Стандард	Материјал	Димензије	Ком.
Веза са	000/1	ČAURA ✓	T-01-NN		ГС „БЕОГРАД“	
R 1:1			Снимио-констр.		S.RADOSAVLJEVIĆ S. 200	
			Цртао	4.11.88	J.VOJVODIC	
			Прегледао		N.RAKOVIC	
			Оверава			

Ако није означен степен тачности за све слободне мере остварене обрадом скидањем струготине примењивати изузетан степен тачности (ЈУС М. А1 410)

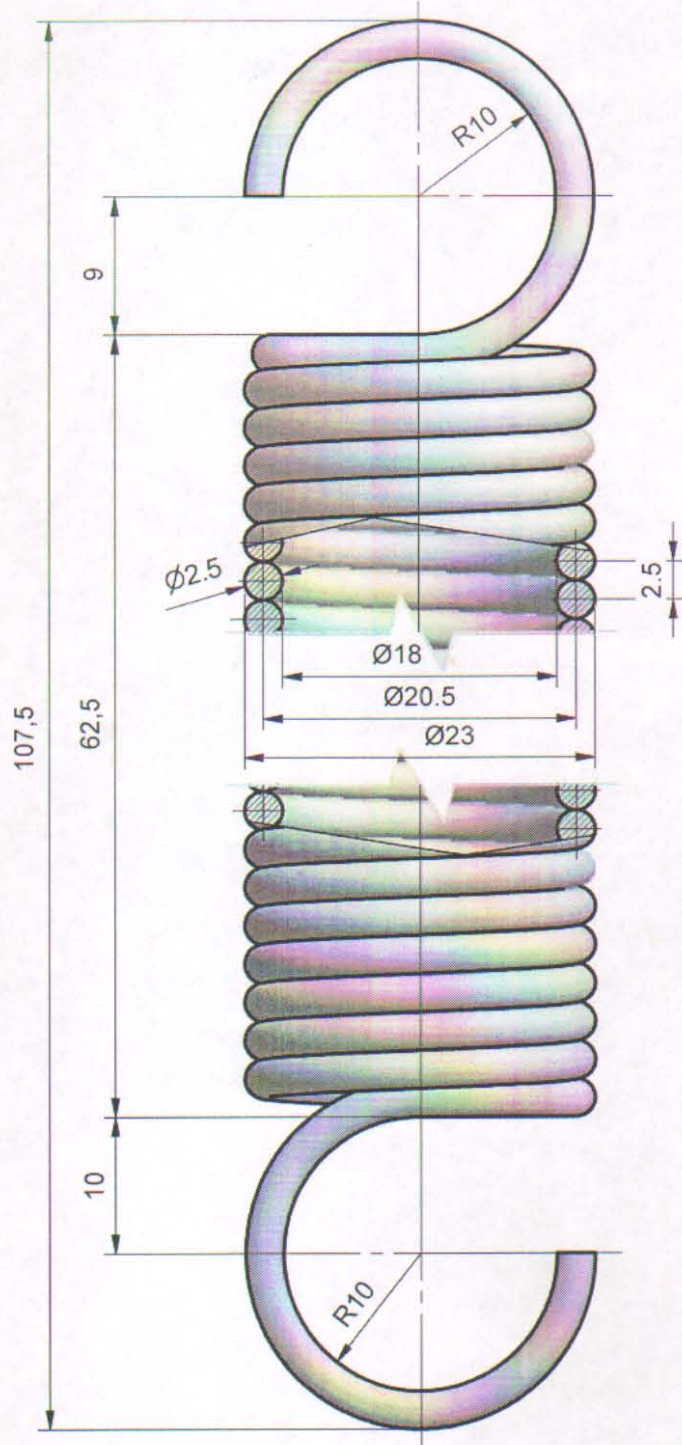
1 до 6	6 до 30	30 до 120	120 до 315	315 до 1000	1000 до 2000	2000 до 4000	4000 до 6000
± 0,05	± 0,15	± 0,2	± 0,3	± 0,5	± 1,2	± 2	± 3



GSP 3091708 ✓
 M.G. 55.010.114/7 ✓

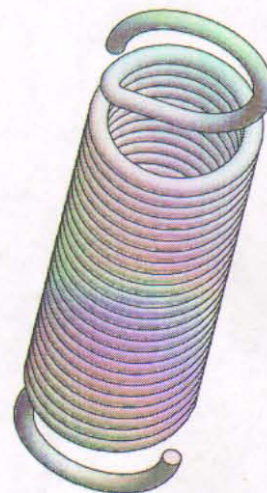
44	009	НАЗИВ ДЕТАЉА-СКЛОПА	С.024.5V	№3X21X61	1	Тежина у кг
Монтаж.	Детаљ	KONTROLER ZA KOČENJE	Стандард	Материјал	Димензије	Ком.
Веза са 000/2			T-01-NN		ГС „БЕОГРАД“	
R 1:1		PLOČICA ✓	Снимио-констр.	дипмаšинг D.SAVKOVIĆ	[Signature]	
			Цртао	21.12.89 V.GOMBOC	[Signature]	
			Прегледао	дипмаšинг N.RAKOVIĆ	[Signature]	
			Оверава			

Potpis
Odobrio
Potpis
Izmenio
Izmena
Prvobitno
Dopis br.
Datum
No.



A (1:1)

R 1:1



Površinska zaštita:

Cinkovanje, gal Zn 6 ps
sa belom pasivizacijom

Ukupan broj zavojaka
Aktivan broj zavojaka
Razvijena dužina

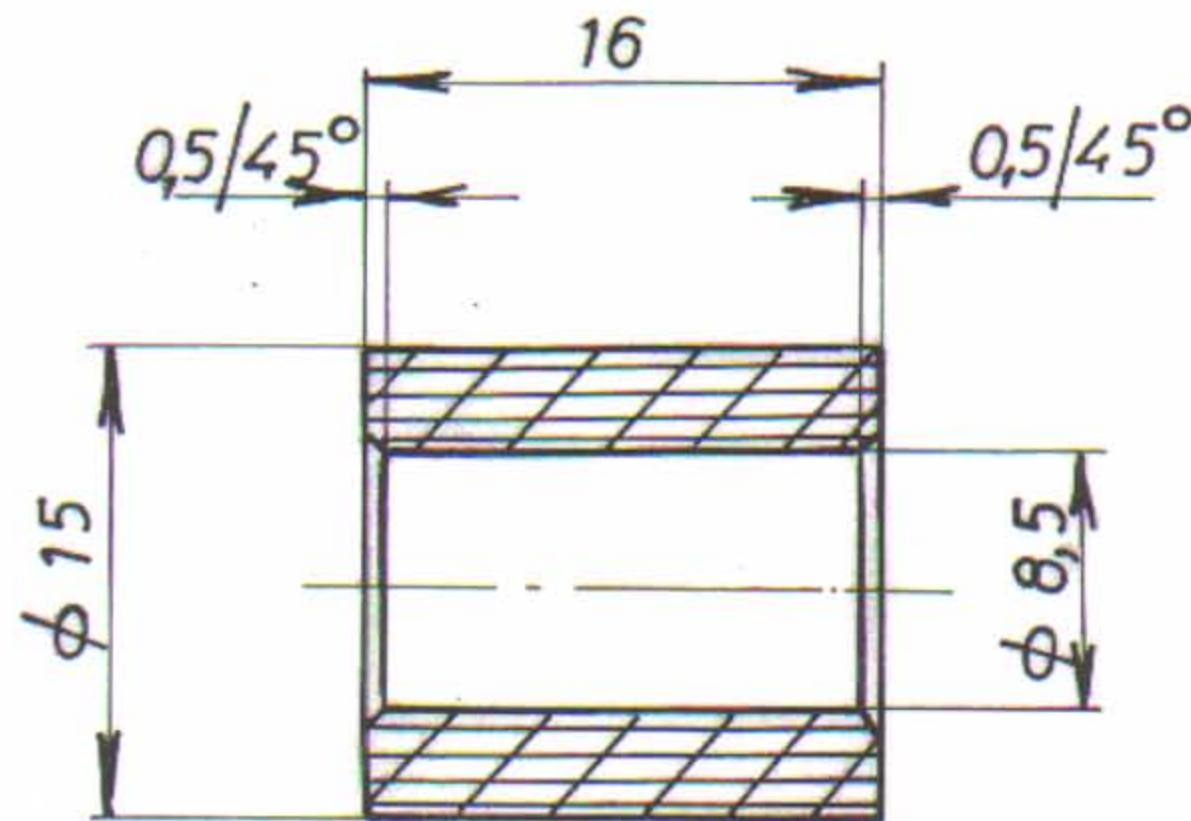
Zu = 26
Za = 24
L = 1685 mm

GSP 3071154
MG 55-010-001

44	041	NAZIV DETALJA - SKLOPA	Standard	38Si7 (Č.2130) Materijal	Ø 2.5 x 1685 Dimenzije	3 Kom.	Masa (kg)	
Montaž	Detalj	Kontroler za kočenje	T-01-NN		GSP "BEOGRAD"			
Veza sa	000/1	OPRUGA	Snimio-konst.	Nov. 1988	D.Savković, dipl.maš.inž.			
R 2:1			Crtao			N.Cvjetičanin, dipl.maš.inž.		
			Pregledao			A..Matović, dipl.maš.inž.		
			Overava	Sept. 2017		-/-	JWA.	

Ако није означен степен тачности за све слободне мере остварене обрадом скидањем струготине примењивати изузетан степен тачности (ЈУС М. А1-410)

1 до 6	6 до 30	30 до 120	120 до 315	315 до 1000	1000 до 2000	2000 до 4000	4000 до 6000
± 0,05	± 0,15	± 0,2	± 0,3	± 0,5	± 1,2	± 2	± 3



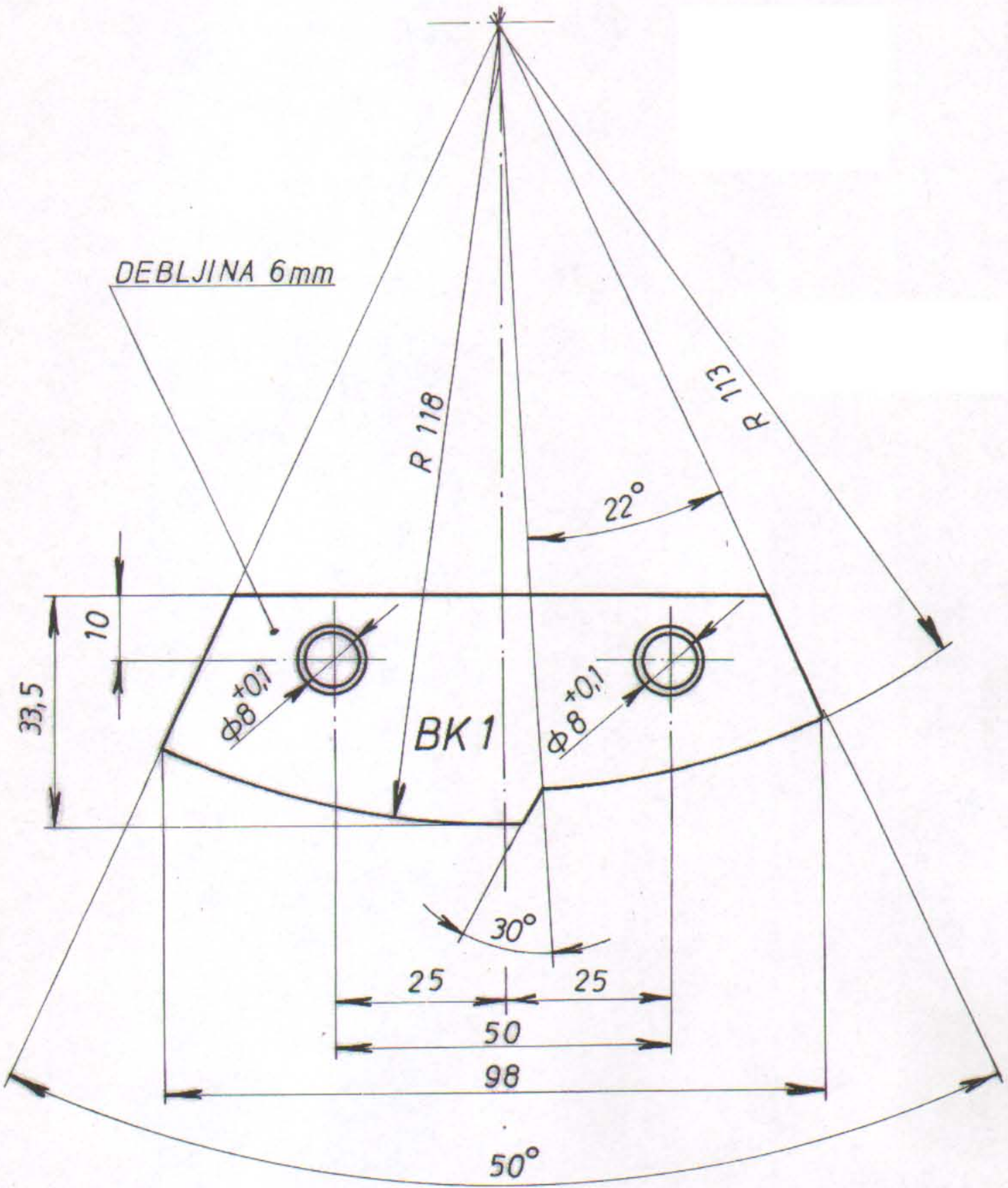
10

M.G. 55. 010. 116/3-K

44	042	ТЕКСТОЛИТ $\neq 20 \times 20 \times 20$		18	
Монтаж.	Детаљ	НАЗИВ ДЕТАЉА-СКЛОПА	Стандард	Материјал	Димензије
Вежа са	000/1	KONTROLER ZA KOSENJE	T-01-NN	ГС „БЕОГРАД“	Ком. Тежина у кг
R 2:1	ODSTOJNA ČAURA	Снимио-констр.	D.SAVKOVIĆ	Цртао	6.12.89 J.VOJVODIĆ
		Прегледао	N.RAKOVIĆ	Оверава	

4000 до 6000	± 3
2000 до 4000	± 2
1000 до 2000	± 1,2
315 до 1000	± 0,5
120 до 315	± 0,3
30 до 120	± 0,2
6 до 30	± 0,15
1 до 6	± 0,05

Ако није назначен степен тачности, за све слободне мере остварене обрадом скидањем стругоутине примењивати изузетан степен тачности (JUS M. A1. 410)



NAPOMENA:

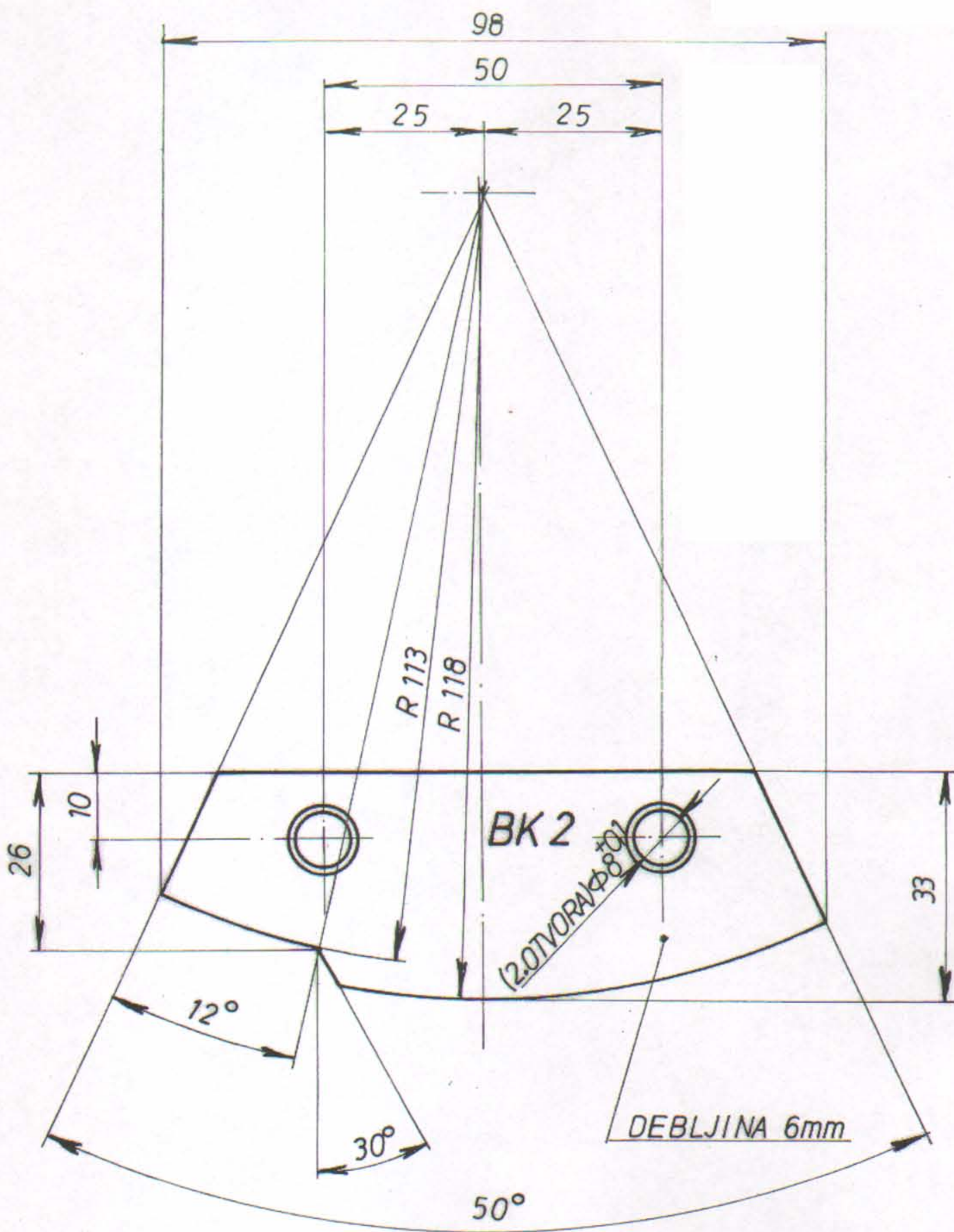
- OTVORE $\phi 8^{+0,1}$ BUŠITI U ALATU
- IVICE OTVORA OBORITI SA $0,5/45^\circ$ SA OBE STRANE
- OBRAĐENE POVRŠINE SEM OTVORA PREMAZATI ZAŠTITNIM LAKOM
- NATPIS „BK 1“ ISPISATI BELOM BOJOM

GSP 307 14 21 ✓
M.G. 55.010.102 ✓

44	043	ТЕКСТОВИТ#6 X 32 X 102		1	
Монтаж	Детаљ	НАЗИВ ДЕТАЉА-СКЛОПА	Стандард	Материјал	Димензије
Веза са	000/1	KONTROLER ZA KOČENJE			
R 1:1		BREGASTA PLOČA	T-01-NN	ГС „БЕОГРАД“	
		BK 1 ✓	Снимно-констр.	D. SAVKOVIĆ	<i>[Signature]</i>
			Цртао	21.11.89	J. VOJVODIC
			Прегледао		N.RAKOVIC
			Оверава		<i>[Signature]</i>

1 до 6	± 0,05	6 до 30	± 0,15	30 до 120	± 0,2	120 до 315	± 0,3	315 до 1000	± 0,5	1000 до 2000	± 1,2	2000 до 4000	± 2	4000 до 6000	± 3
--------	--------	---------	--------	-----------	-------	------------	-------	-------------	-------	--------------	-------	--------------	-----	--------------	-----

Ако није назначен степен тачности, за све слободне мере остварене обрадом скидањем стругогине примењивати изузетан степен тачности (JUS M. A1. 410)



NAPOMENA:

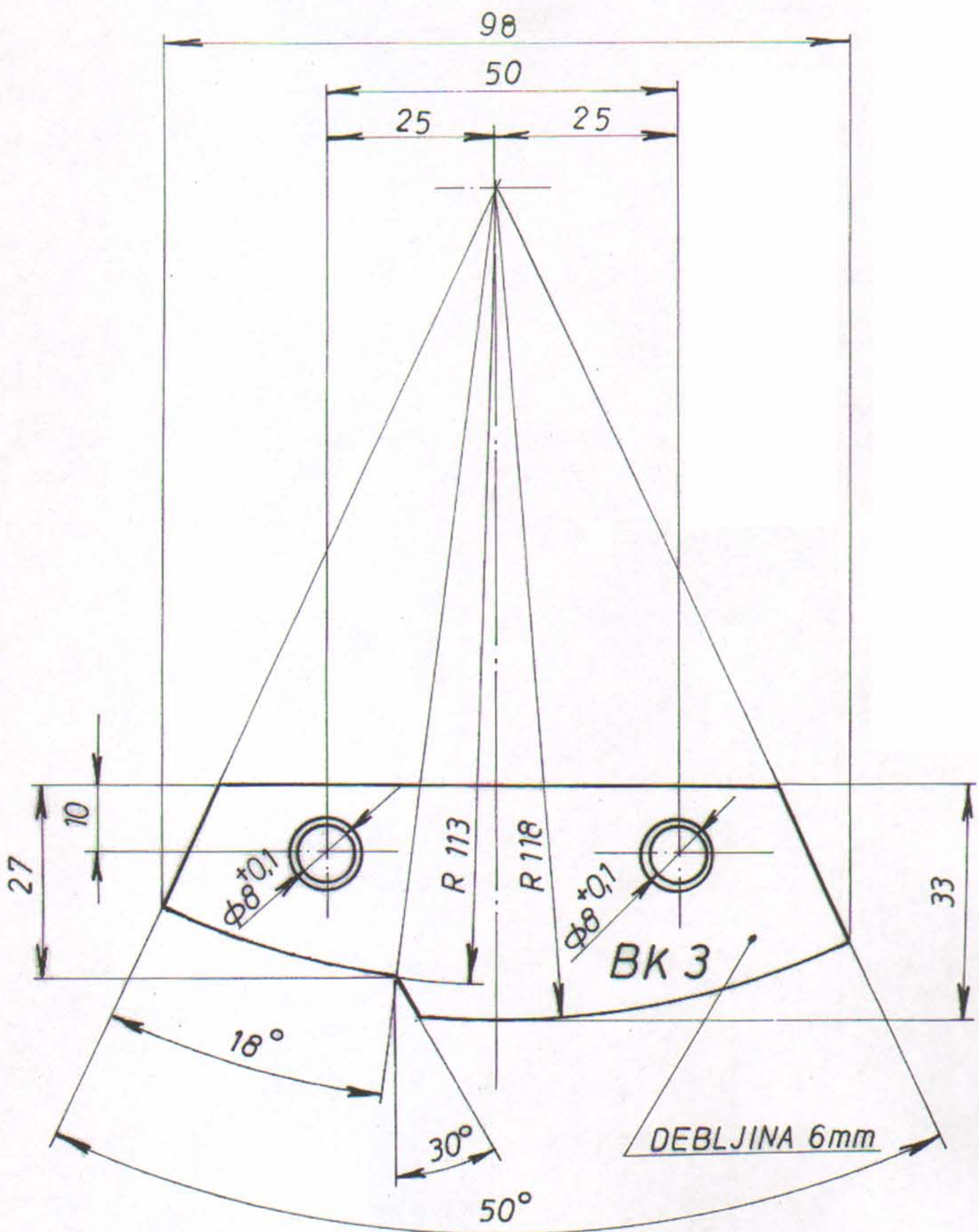
- OTVORE $\Phi 8^{+0,1}$ BUŠITI U ALATU
- IVICE OTVORA OBORITI SA $0,5/45^\circ$ SA OBE STRANE
- OBRAĐENE POVRŠINE SEM OTVORA PREMAZATI ZAŠTITNIM LAKOM
- NATPIS „BK 2“ ISPISATI BELOM BOJOM

GSP 3071430 ✓
MG. 55. 010.103 ✓

44	044	НАЗИВ ДЕТАЉА-СКЛОПА	ТЕКСТОЛИТ $\neq 6 \times 32 \times 102$	1	Тежина у кр.
Монтаж	Детаљ	KONTROLER ZA KOCENJE	Стандард	Материјал	Димензије
Вежа са	000/1	BREGASTA PLOČA BK 2 ✓	T-01-NN	ГС „БЕОГРАД“	
R 1:1			Снимно-констр.	D. SAVKOVIC	<i>D. Savkovic</i>
			Цртао	22.11.89 J. VOJVODIC	<i>J. Vojvodic</i>
			Прегледао	N. RAKOVIC	<i>N. Rakovic</i>
			Операва		

1 до 6	± 0,05	±	1 до 6	± 0,15	±	30 до 120	± 0,2	±	120 до 315	± 0,3	±	315 до 1000	± 0,5	±	1000 до 2000	± 1,2	±	2000 до 4000	± 2	±	4000 до 6000	± 3	±
--------	--------	---	--------	--------	---	-----------	-------	---	------------	-------	---	-------------	-------	---	--------------	-------	---	--------------	-----	---	--------------	-----	---

Ако није назначен степен тачности, за све слободне мере остварене обрадом скидањем стругогине примењивати изузетан степен тачности (JUS M. Al. 410)



NAPOMENA:

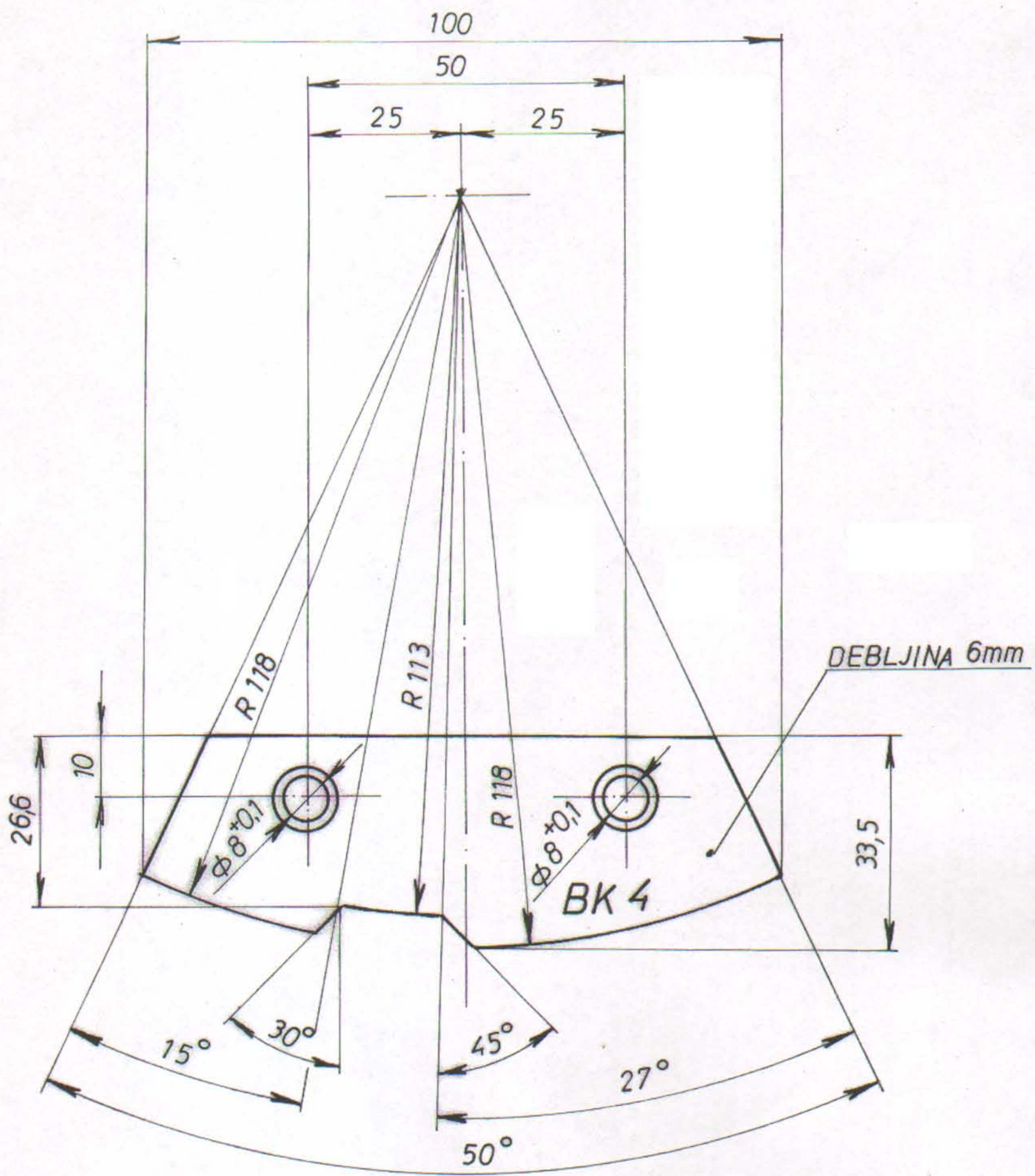
- OTVORE $\phi 8^{+0,1}$ BUŠITI U ALATU
- IVICE OTVORA OBORITI SA $0,5/45^\circ$ SA OBE STRANE
- OBRAĐENE POVRŠINE SEM OTVORA PREMAZATI ZAŠTITNIM LAKOM
- NATPIS „BK 3“ ISPISATI BELOM BOJOM

GSP 3071448 ✓
M.G. 55.010.104 ✓

44	045	TEKSTOLIT $\neq 6 \times 32 \times 102$		1	
Монтаж	Детаљ	НАЗИВ ДЕТАЉА-СКЛОПА	Стандард	Материјал	Димензије
Веза са 000/1		KONTROLER ZA KOCENJE	T-01-NN		ГС „БЕОГРАД“
R 1 : 1		BREGASTA PLOČA	Снимно-констр.	D.SAVKOVIĆ	
		BK 3 ✓	Цртао	22.11.89 J.VOJVODIĆ	
			Прегледао	N.RAKOVIĆ	
			Оперера		

1 до 6	± 0,05	6 до 30	± 0,15	30 до 120	± 0,2	120 до 315	± 0,3	315 до 1000	± 0,5	1000 до 2000	± 1,2	2000 до 4000	± 2	4000 до 6000	± 3
--------	--------	---------	--------	-----------	-------	------------	-------	-------------	-------	--------------	-------	--------------	-----	--------------	-----

Ако није назначен степен тачности, за све слободне мере остварене обрадом скидањем струготине примењивати изузетан степен тачности (JUS M. A1. 410)



NAPOMENA:

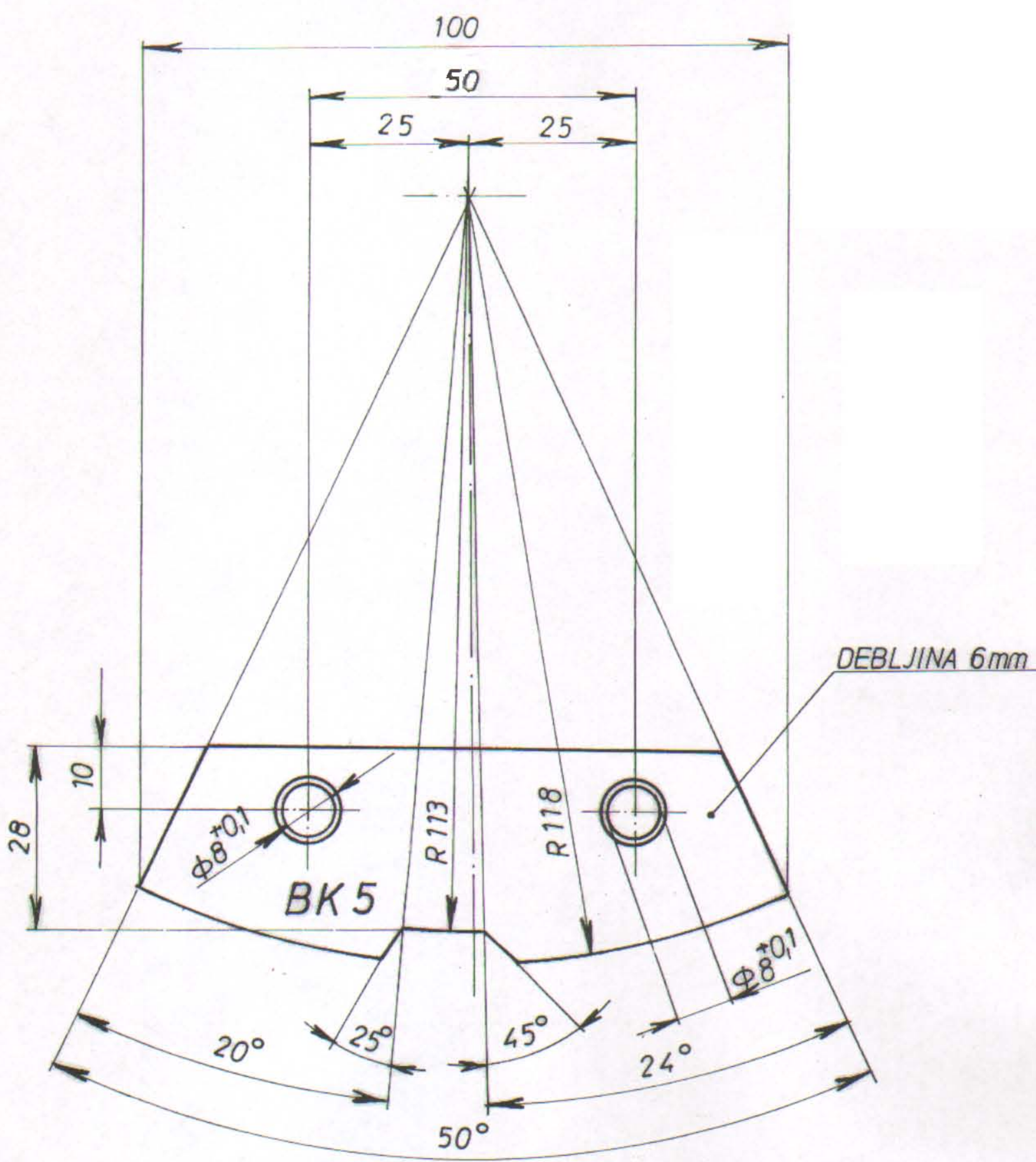
- OTVORE $\Phi 8^{+0,1}$ BUŠITI U ALATU
- IVICE OTVORA OBORITI SA $0,5/45^\circ$ SA OBE STRANE
- OBRAĐENE POVRŠINE SEM OTVORA PREMAZATI ZAŠTITNIM LAKOM
- NATPIS „BK 4“ ISPISATI BELOM BOJOM

GSP 307 14 56 ✓
M.G. 55.010.105 ✓

44	046	НАЗИВ ДЕТАЉА-СКЛОПА	ТЕКСТОЛИТ $\pm 6 \times 32 \times 102$	1	Стандард	Материјал	Димензије	Ком.	Тежина у кр.
Монтаж	Детаљ	KONTROLER ZA KOČENJE	T-01-NN	ГС „БЕОГРАД“					
Веза са	000/1	BREGASTA PLOČA	Снимно-констр.	D.SAVKOVIĆ					
R 1 : 1		BK 4 ✓	Цртао	22.11.89 J.VOJVODIĆ					
			Прегледао	N.RAKOVIĆ					
			Оверава						

1 до 6	± 0,05	30 до 120	± 0,2	1000 до 315	± 0,3	2000 до 4000	± 2	4000 до 6000	± 3
--------	--------	-----------	-------	-------------	-------	--------------	-----	--------------	-----

Ако није назначен степен тачности, за све слободне мере остварене обрадом скидањем струголине примењивати изузетан степен тачности (JUS M. A1. 410)



NAPOMENA:

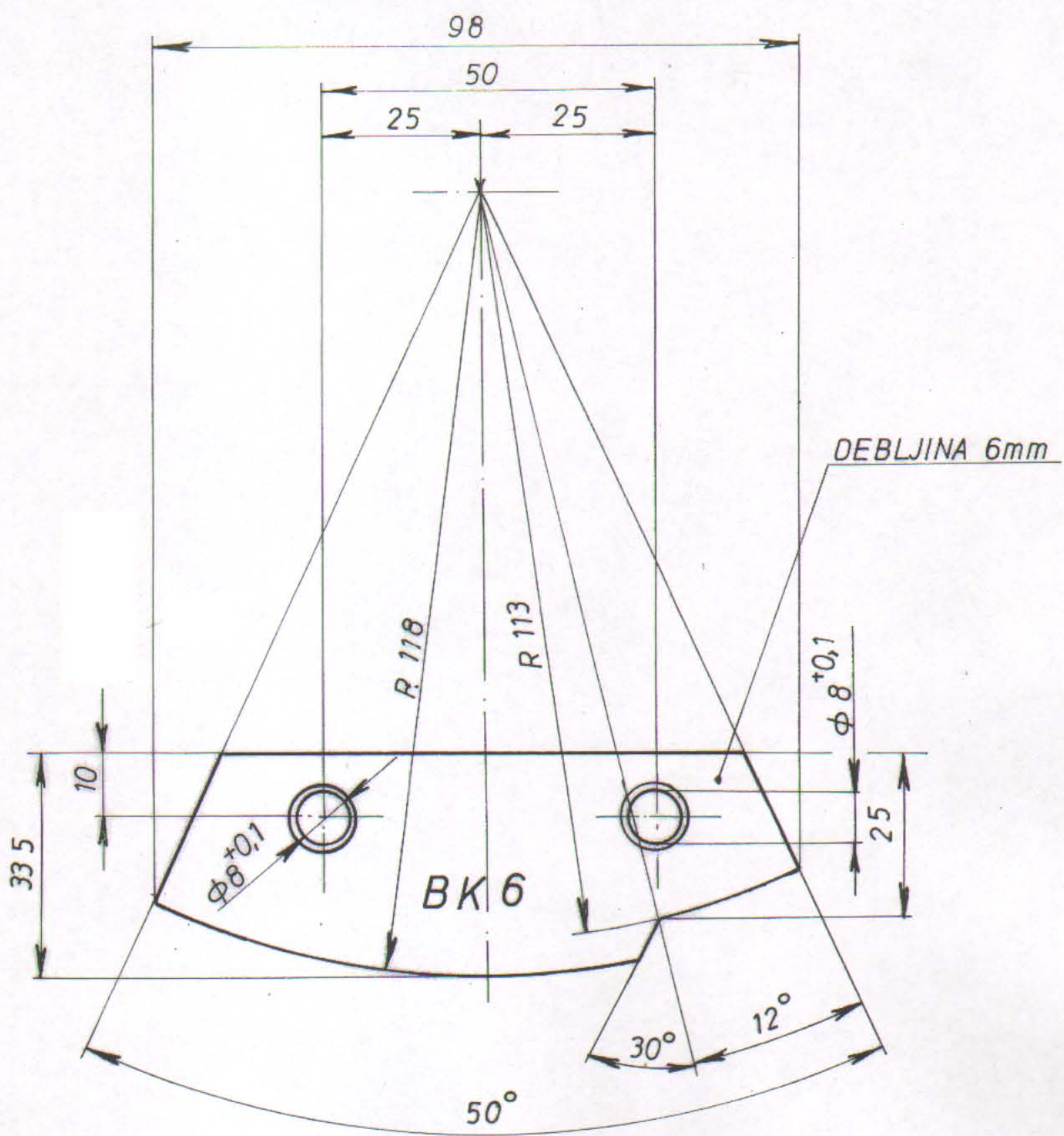
- OTVORE $\phi 8^{\pm 0,1}$ BUŠITI U ALATU
- IVICE OTVORA OBORITI SA $0,5/45^\circ$ SA OBE STRANE
- OBRAĐENE POVRŠINE SEM OTVORA PREMAZATI ZAŠTITNIM LAKOM
- NATPIS „BK 5“ ISPISATI BELOM BOJOM

GSP 3071464 ✓
M.G. 55.010.106 ✓

44	047	ТЕКСТОЛИТ $\neq 6 \times 32 \times 102$		1	
Монтаж	Детаљ	НАЗИВ ДЕТАЉА-СКЛОПА	Стандард	Материјал	Димензије
Веза са	000/1	KONTROLER ZA KOCENJE	T-01-NN	ГС „БЕОГРАД“	
R 1:1		BREGASTA PLOČA BK 5 ✓	Снимно-констр.	D. SAVKOVIĆ	2. B. Boban
			Цртао	23.11.89 J. VOJVODIC	Boban
			Прегледао	N. RAKOVIC	
			Оверава		

1 до 6	± 0,05	30 до 120	± 0,2	1000 до 2000	± 1,2	2000 до 4000	± 2	4000 до 6000	± 3
6 до 30	± 0,15	120 до 315	± 0,3	315 до 1000	± 0,5	1000 до 2000	± 1,2	2000 до 4000	± 2
30 до 120	± 0,2	315 до 1000	± 0,3	1000 до 2000	± 0,5	2000 до 4000	± 1,2	4000 до 6000	± 3

Ако није назначен степен тачности, за све слободне мере остварене обрадом скидањем стругоштине примењивати изузетан степен тачности (JUS M. A1. 410)



NAPOMENA:

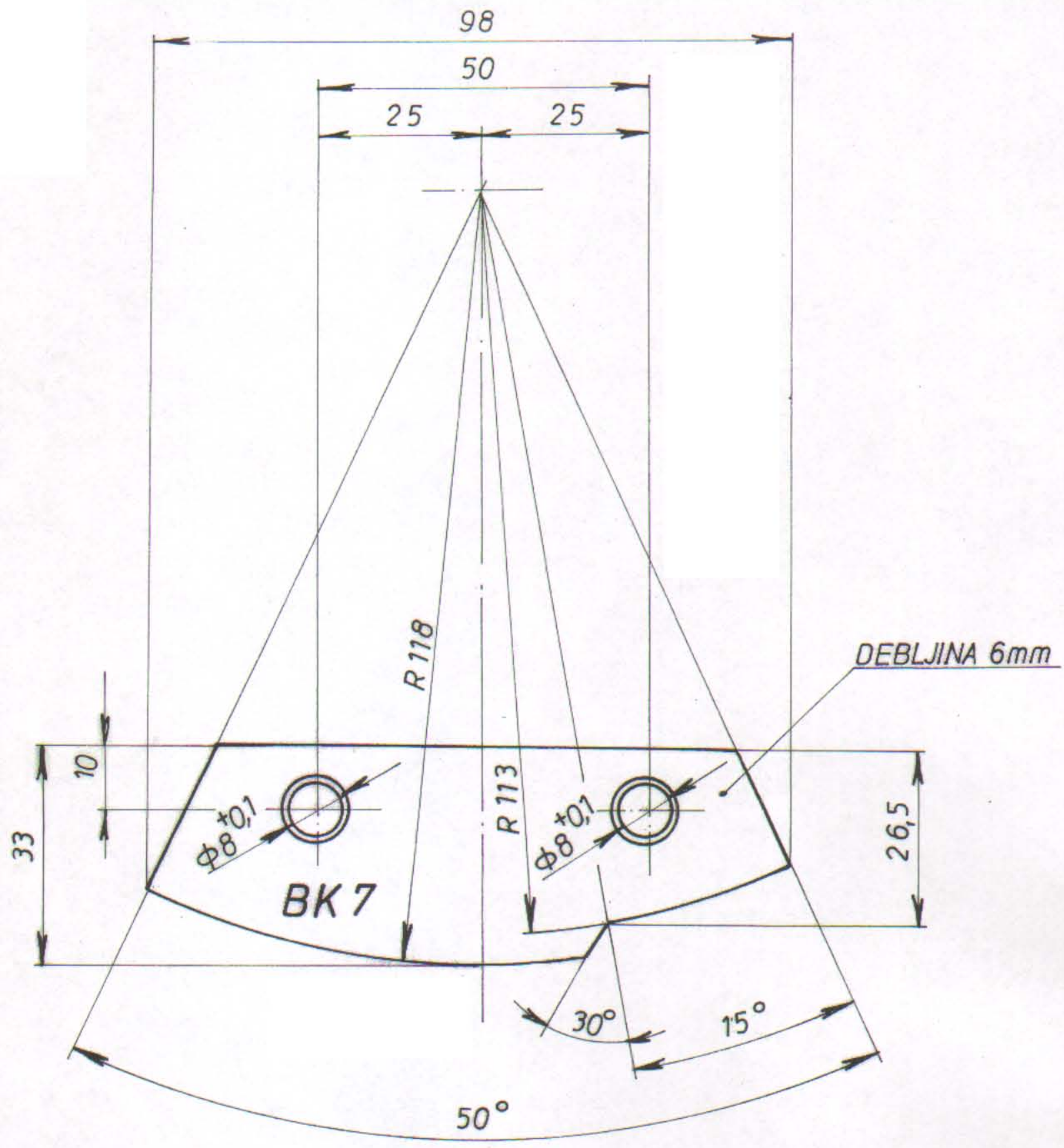
- OTVORE $\phi 8^{+0,1}$ BUŠITI U ALATU
- IVICE OTVORA OBORITI SA $0,5/45^\circ$ SA OBE STRANE
- OBRAĐENE POVRŠINE SEM OTVORA PREMAZATI ZAŠTITNIM LAKOM
- NATPIS „BK 6“ ISPISATI BELOM BOJOM

GSP 3071472 ✓
M.G. 55.010.107 ✓

44	048	ТЕКСТОЛИТ $\#6 \times 32 \times 102$		1	
Монтаж	Детаљ	Стандард	Материјал	Димензије	Ком. Тежина у кр.
Веза са	000/1	T-01-NN		ГС „БЕОГРАД“	
R 1:1	НАЗИВ ДЕТАЉА-СКЛОПА		Снимно-констр.	D. SAVKOVIĆ	2. Савковић
	KONTROLER ZA KOCENJE		Цртао	23.11.89 J. VOJVODIĆ	Јововодић
	BREGASTA PLOČA		Прегледао	N. RAKOVIĆ	Раковић
	BK 6 ✓		Операва		

1 до 6	± 0,05	6 до 30	± 0,15	30 до 120	± 0,2	120 до 315	± 0,3	315 до 1000	± 0,5	1000 до 2000	± 1,2	2000 до 4000	± 2	4000 до 6000	± 3
--------	--------	---------	--------	-----------	-------	------------	-------	-------------	-------	--------------	-------	--------------	-----	--------------	-----

Ако није назначен степен тачности, за све слободне мере остварене обрадом скидањем стругогине примењивати изузетан степен тачности (JUS M. Al. 410)



NAPOMENA:

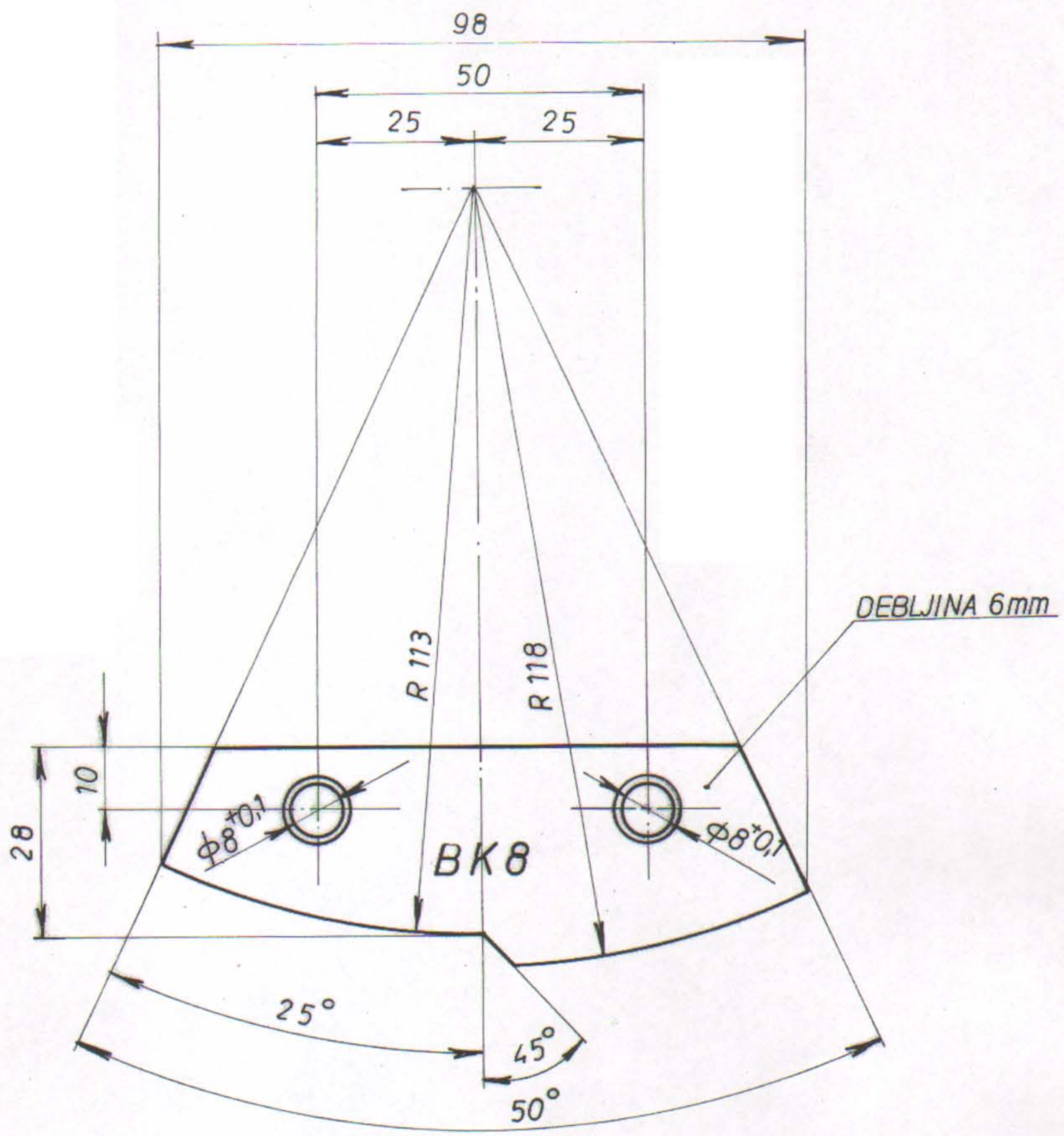
- OTVORE $\Phi 8^{+0,1}$ BUŠITI U ALATU
- IVICE OTVORA OBORITI SA $0,5/45^\circ$ SA OBE STRANE
- OBRAĐENE POVRŠINE SEM OTVORA PREMAZATI ZAŠTITNIM LAKOM
- NÁPIS "BK 7" ISPISATI BELOM BOJOM

GSP 3071 480 ✓
M.G. 55. 010. 108 ✓

44	049	ТЕКСТОЛИТ $\neq 6 \times 32 \times 102$		1	
Монтаж	Детаљ	Стандард	Материјал	Димензије	Тежина у кр.
Веза са	000/1	KONTROLER ZA KOCENJE		T-01-NN	ГС „БЕОГРАД“
R 1:1	BREGASTA PLOČA	Снимно-констр.	Д. SAVKOVIĆ	Д. Ђорђевић	
	BK 7 ✓	Цртао	4.12.89 J. VOJVODIĆ	Ђорђевић	
		Прегледао	N. RAKOVIĆ	Ђорђевић	
		Оверава			

1 до 6	± 0,05	6 до 30	± 0,15	30 до 120	± 0,2	120 до 315	± 0,3	315 до 1000	± 0,5	1000 до 2000	± 1,2	2000 до 4000	± 2	4000 до 6000	± 3
--------	--------	---------	--------	-----------	-------	------------	-------	-------------	-------	--------------	-------	--------------	-----	--------------	-----

Ако није назначен степен тачности, за све слободне мере остварене обрадом скидањем стругогине примењивати изузетан степен тачности (JUS M. A1. 410)



NAPOMENA:

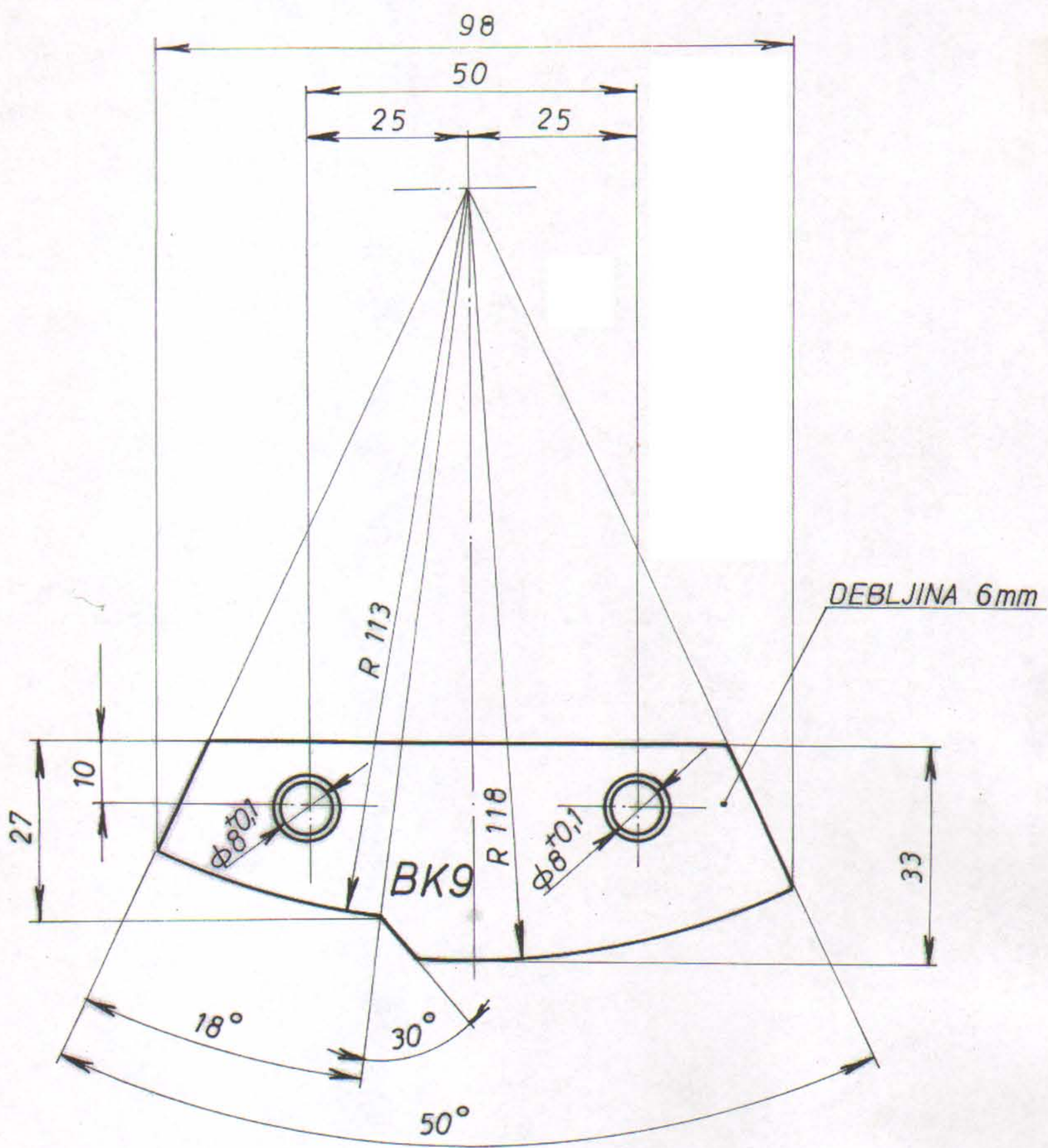
- OTVORE $\phi 8^{+0,1}$ BUŠITI U ALATU
- IVICE OTVORA OBORITI SA 0,5/45° SA OBE STRANE
- OBRAĐENE POVRŠINE SEM OTVORA PREMAZATI ZAŠTITNIM LAKOM
- NATPIS „BK 8“ ISPISATI BELOM BOJOM

GSP 3071439 ✓
M.G. 55. 010. 109 ✓

44	050	ТЕКСТОЛИТ № 6 X 102 X 32		1	
Монтаж	Детаљ	НАЗИВ ДЕТАЉА-СКЛОПА	Стандард	Материјал	Димензије
Веза са	000/1	KONTROLER ZA KOCENJE	T-01-NN	ГС „БЕОГРАД“	
R 1:1		BREGASTA PLOČA	Снимно-констр.	D. SAVKOVIĆ	D. Savković
		BK 8 ✓	Цртао	4.12.89 J. VOJVODIC	J. Vojvodic
			Прегледао	N. RAKOVIC	N. Rakovic
			Оверава		

1 до 6	± 0,05	6 до 30	± 0,15	30 до 120	± 0,2	120 до 315	± 0,3	315 до 1000	± 0,5	1000 до 2000	± 1,2	2000 до 4000	± 2	4000 до 6000	± 3
--------	--------	---------	--------	-----------	-------	------------	-------	-------------	-------	--------------	-------	--------------	-----	--------------	-----

Ако није назначен степен тачности, за све слободне мере остварене обрадом скидањем струготине примењивати изузетан степен тачности (JUS M. Al. 410)



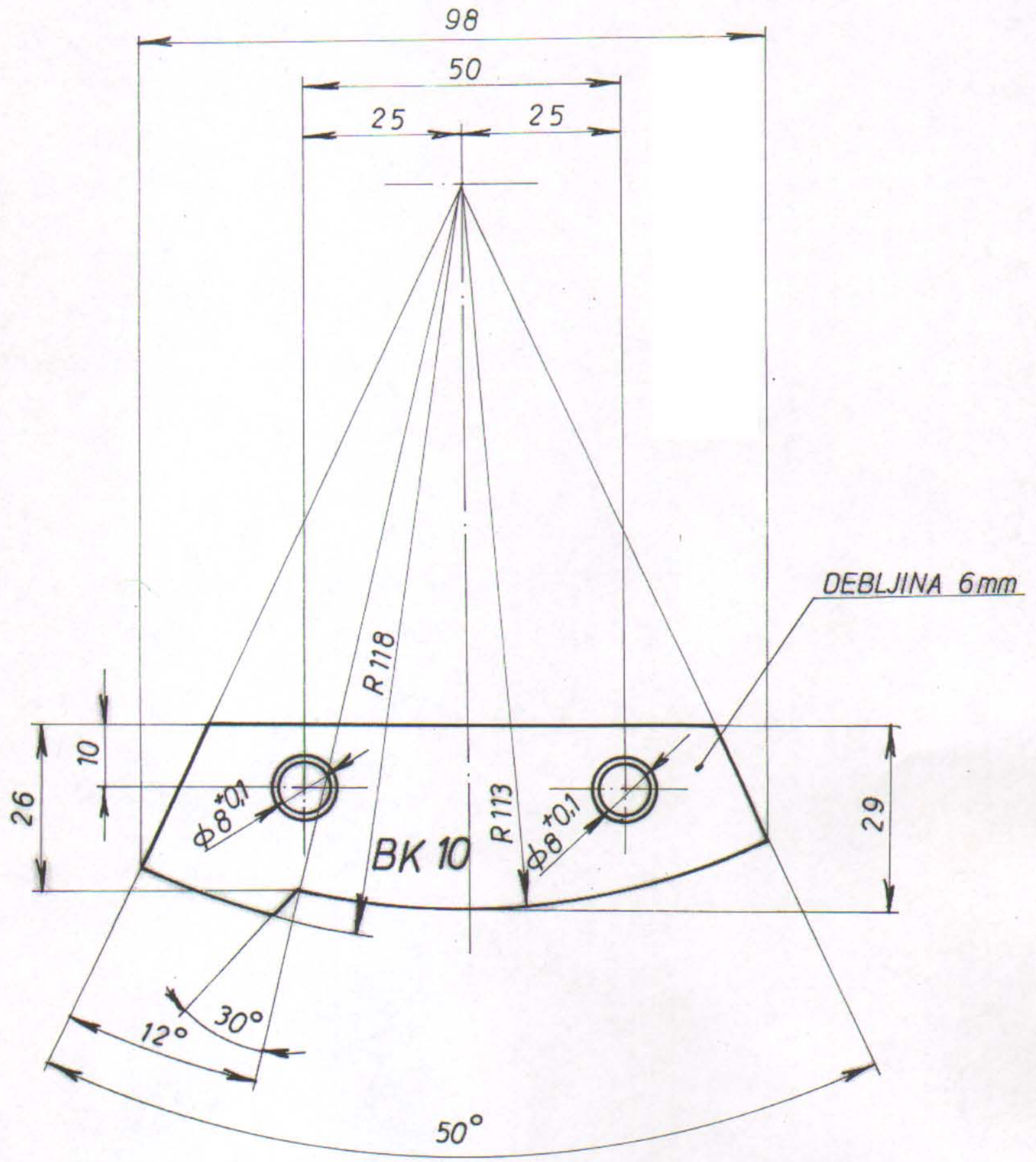
NAPOMENA:

- OTVORE $\Phi 8^{+0,1}$ BUŠITI U ALATU
 - IVICE OTVORA OBORITI SA $0,5/45^\circ$ SA OBE STRANE
 - OBRAĐENE POVRŠINE SEM OTVORA PREMAZATI ZAŠTITNIM LAKOM
 - NATPIS „BK 9“ ISPISATI BELOM BOJOM
- GSP 3071502 ✓
M.G. 55. 010. 110 ✓

44	051	ТЕКСТОЛИТ $\neq 6 \times 32 \times 102$	1	
Монтаж	Детаљ	Стандард	Материјал	Димензије
Беда са	000/1	Т-01-NN	ГС „БЕОГРАД“	
R 1 : 1	НАЗИВ ДЕТАЉА-СКЛОПА	Снимно-констр.	D. SAVKOVIĆ	<i>D. Savkovic</i>
	KONTROLER ZA KOČENJE	Цртао	4.12.89 J. VOJVODIĆ	<i>J. Vojvodic</i>
	BREGASTA PLOČA	Прегледао	N. RAKOVIĆ	<i>N. Rakovic</i>
	BK 9 ✓	Оверава		

1 до 6	± 0,05	6 до 30	± 0,15	30 до 120	± 0,2	120 до 315	± 0,3	315 до 1000	± 0,5	1000 до 2000	± 1,2	2000 до 4000	± 2	4000 до 6000	± 3
--------	--------	---------	--------	-----------	-------	------------	-------	-------------	-------	--------------	-------	--------------	-----	--------------	-----

Ако није назначен степен тачности, за све слободне мере остварене обрадом скидањем струготине примењивати изузетан степен тачности (JUS M. Al. 410)



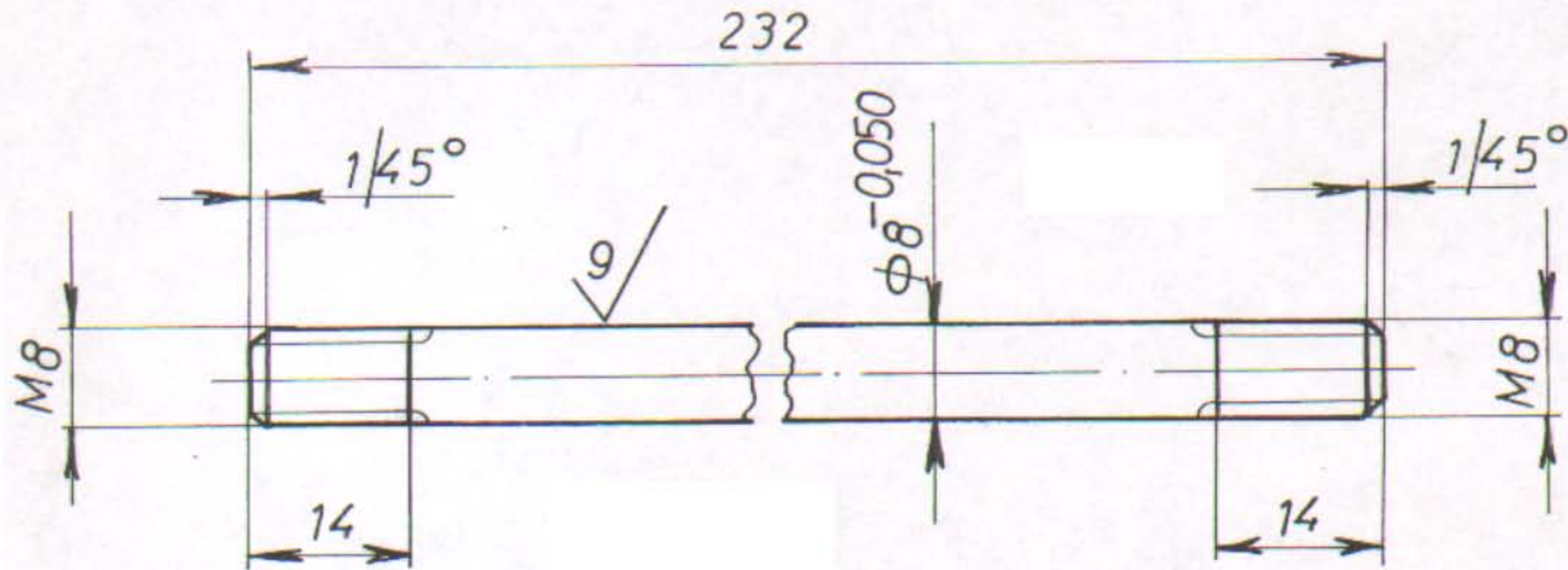
NAPOMENA:

- OTVORE $\Phi 8^{+0,1}$ BUŠITI U ALATU
 - IVICE OTVORA OBORITI SA $0,5/45^\circ$ SA OBE STRANE
 - OBRAĐENE POVRŠINE SEM OTVORA PREMAZATI ZAŠTITNIM LAKOM
 - NATPIS „BK 10“ ISPISATI BELOM BOJOM
- GSP 307 15 10 ✓
M.G. 55. 010. 111 ✓

44	052	ТЕКСТОЛИТ №6 X32 X102		1	
Монтаж	Детаљ	Стандард	Материјал	Димензије	Ком. Тежина у кр.
Веза са	000/1	T-01-NN		ГС „БЕОГРАД“	
R 1:1	НАЗИВ ДЕТАЉА-СКЛОПА		Снимно-констр.	D. SAVKOVIĆ	<i>[Signature]</i>
	KONTROLER ZA KOČENJE		Цртао	4.12.89	J. VOJVODIĆ
	BREGASTA PLOČA		Прегледао		N. RAKOVIĆ
	BK 10		Оверава		

Ако није означен степен тачности за све слободне мере остварене обредом скидањем стругогине примењивати изузетан степен тачности (ЈУС М. А1 410)

1 до 6	6 до 30	30 до 120	120 до 315	315 до 1000	1000 до 2000	2000 до 4000	4000 до 6000
± 0,05	± 0,15	± 0,2	± 0,3	± 0,5	± 1,2	± 2	± 3



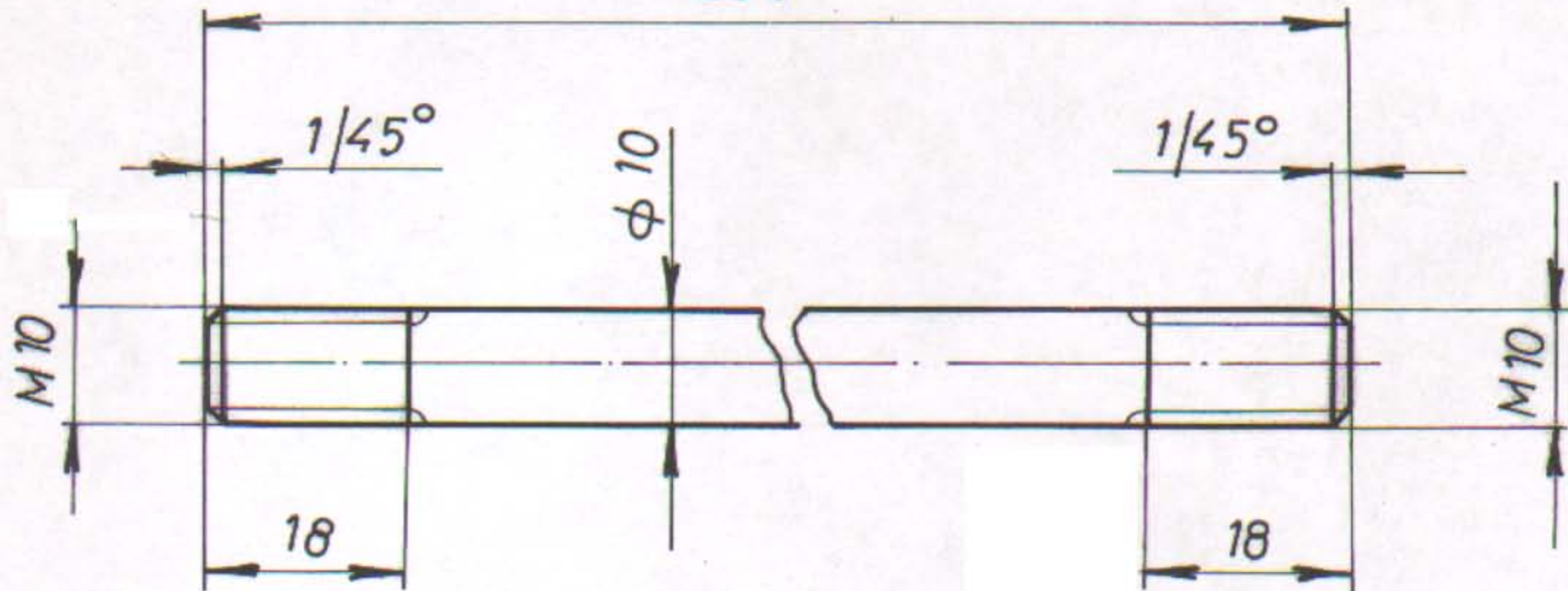
НАПОМЕНА:
-KADMINIZIRATI

GSP 307 1952 ✓
M.G. 55.010.116/6 ✓

44	053	НАЗИВ ДЕТАЉА-СКЛОПА	Стандард	Материјал	Димензије	Ком.	Тежина у кг
Монтаж.	Детаљ	KONTROLER ZA KOCENJE		Č.0445	Φ8 X 237	2	
Веза са	000/1	GOLI ZAVRTANJ ✓	T-01-NN		ГС „БЕОГРАД“		
R 1:1	Снимно-констр.			D. SAVKOVIĆ	D. Савковић		
	Цртао		20.11.89	J. VOJVODIĆ	Ј. Војводић		
	Прегледао			N. RAKOVIC	Н. Раковић		
		Оверава					

Ако није означен степен тачности за све слободне мере остварене обрадом скидањем струготине примењивати изузетан степен тачности (ЈУС М. А1 410)

1 до 6	6 до 30	30 до 120	120 до 315	315 до 1000	1000 до 2000	2000 до 4000	4000 до 6000
± 0,05	± 0,15	± 0,2	± 0,3	± 0,5	± 1,2	± 2	± 3



НАПОМЕНА:

-KADMINIZIRATI

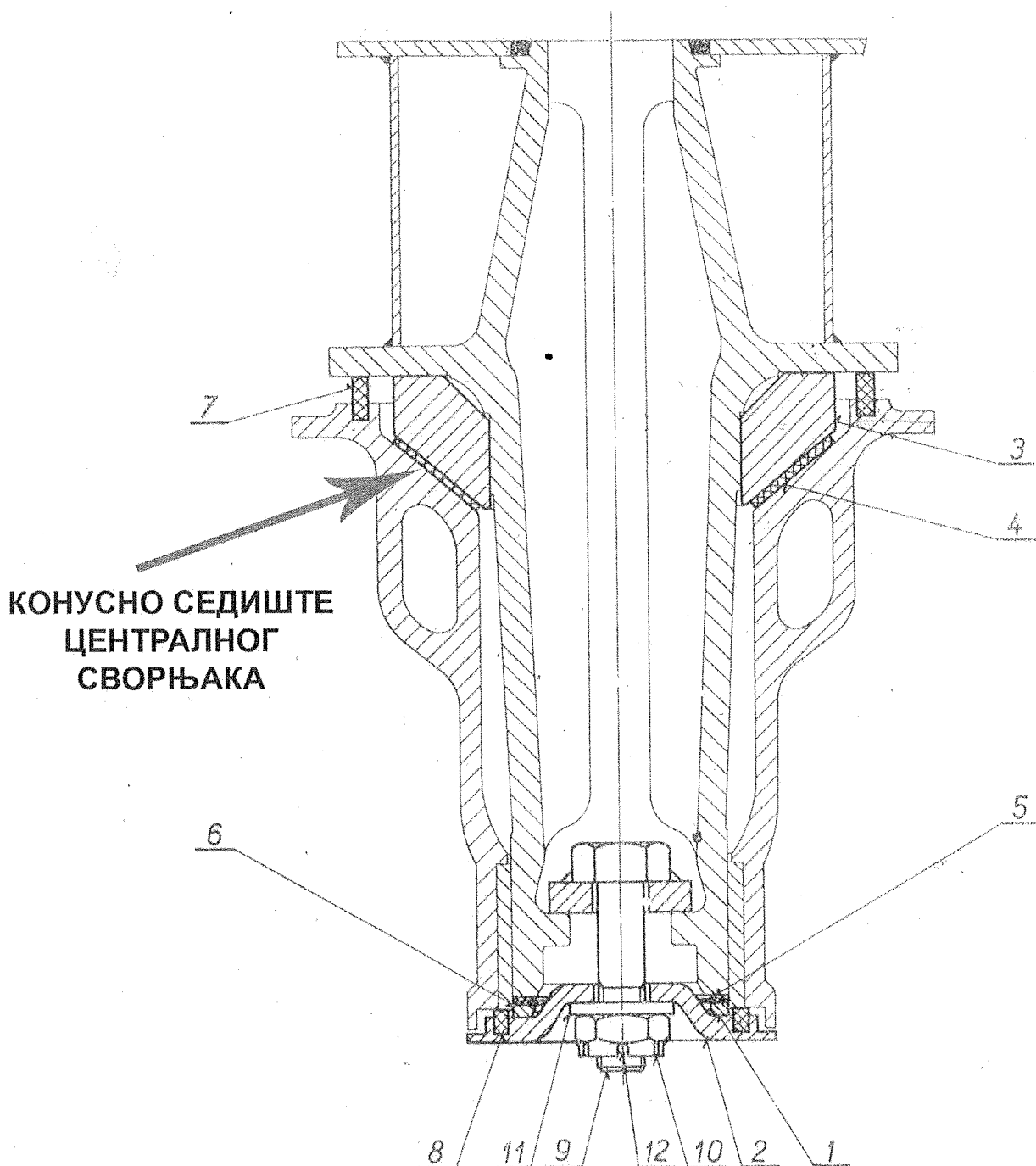
GSP 307 1758 ✓
M.G. 55. 010. 115/10 ✓

44	054	НАЗИВ ДЕТАЉА-СКЛОПА	Љ.0545	φ10X295	4	Тежина у кг
Монтаж.	Детаљ	KONTROLER ZA KOCENJE	Стандард	Материјал	Димензије	Ком.
Веза са	000/1	GOLI ZAVRTANJ	T-01-NN	ГС „БЕОГРАД“		
R 1 : 1			Снимио-констр.	D. SAVKOVIĆ	D. Blawent	
			Цртао	20.11.89 J. VOJVODIĆ	B. B. B.	
			Прегледао	N. RAKOVIĆ	M. M.	
			Оверава			

КОЛЕВКА КТ-4 - УЛЕЖИШТЕЊЕ ЦЕНТРАЛНОГ СВОРЊАКА

11 002
08 002/9
07 002

13 002
09 002
01 002
18 002



КОЛЕВКА КТ-4

