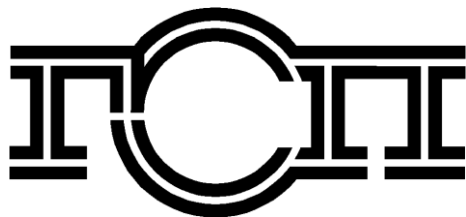


ЈАВНО КОМУНАЛНО
ПРЕДУЗЕЋЕ ГРАДСКО
САОБРАЋАЈНО ПРЕДУЗЕЋЕ
"БЕОГРАД"



ВНД-253/19

КОНКУРСНА ДОКУМЕНТАЦИЈА ЗА ЈАВНУ НАБАВКУ ДОБАРА

**Графитне четкице електромотора, плетенице,
делови уземљења за возила**

САДРЖАЈ:

I ПОЗИВ ЗА ПОДНОШЕЊЕ ПОНУДА.....	3
II ОПШТИ ПОДАЦИ О ЈАВНОЈ НАБАВЦИ.....	4
III ПОДАЦИ О ПРЕДМЕТУ ЈАВНЕ НАБАВКЕ	5
IV ТЕХНИЧКИ ОПИС ПРЕДМЕТА ЈАВНЕ НАБАВКЕ	6
V МОДЕЛ ПОТВРДЕ КУПЦА.....	65
VI УСЛОВИ ЗА УЧЕШЋЕ У ПОСТУПКУ ЈАВНЕ НАБАВКЕ ИЗ ЧЛАНА 75. И 76. ЗЈН И УПУТСТВО О НАЧИНУ ДОКАЗИВАЊА ТИХ УСЛОВА СХОДНО ЧЛ.77. ЗЈН	105
VII УПУТСТВО ПОНУЂАЧИМА КАКО ДА САЧИНЕ ПОНУДУ	110
VIII ОБРАЗАЦ ПОНУДЕ И ОСТАЛИ ОБАВЕЗНИ ОБРАСЦИ КОЈЕ ЈЕ ПОНУЂАЧ ДУЖАН ДА ДОСТАВИ УЗ ПОНУДУ.....	119
IX ТЕНДЕРСКИ ОБРАСЦИ.....	123
X МОДЕЛ МЕНИЧНОГ ОВЛАШЋЕЊА ЗА ДОБРО ИЗВРШЕЊЕ ПОСЛА	144
XI МОДЕЛ МЕНИЧНОГ ОВЛАШЋЕЊА ЗА ОТКЛАЊАЊЕ НЕДОСТАКА У ГАРАНТНОМ РОКУ.....	145

I ПОЗИВ ЗА ПОДНОШЕЊЕ ПОНУДА

ЈАВНО КОМУНАЛНО ПРЕДУЗЕЋЕ
ГРАДСКО САОБРАЋАЈНО ПРЕДУЗЕЋЕ "БЕОГРАД"
Београд, Кнегиње Љубице 29, Београд
Интернет страница: www.gsp.co.rs

На основу члана 55., 57. и 60. Закона о јавним набавкама (Службени гласник РС број 124/12, 14/15 и 68/15) - у даљем тексту ЗЈН

ГСП, Кнегиње Љубице 29

објављује

ПОЗИВ

за подношење понуда за набавку добара у отвореном поступку

- ПРЕДМЕТ НАБАВКЕ - Добра: Графитне четкице електромотора, плетенице, делови уземљења за возила**, број **ВНД-253/19** (назив и ознака из општег речника набавке: 31161000 - Делови електромотора и генератора)

Бр. партије	Назив и ознака из општег речника набавке	Назив партије
1	31161000 - Делови електромотора и генератора	ЧЕТКИЦЕ И ПРИПАДАЈУЋИ ДЕЛОВИ
2	31161000 - Делови електромотора и генератора	ПЛЕТЕНИЦЕ
3	31161000 - Делови електромотора и генератора	ДЕЛОВИ ОСОВИНСКОГ УЗЕМЉЕЊА
4	31161000 - Делови електромотора и генератора	NOSAC, DRZACA CETKICA OSOVINSKOG UZEMLJ. B4
5	31161000 - Делови електромотора и генератора	IZOLATOR, CETKICE UZEMLJENJA MOT.KOLA DUWAG
6	31161000 - Делови електромотора и генератора	ШИНА, СТРУЈНА
7	31161000 - Делови електромотора и генератора	UZE, BAKARNO FLEKSIBILNO NEIZOLOVANO 25mm ²

Право учешћа имају понуђачи који испуњавају обавезне услове за учешће у поступку предвиђене ЗЈН (чл. 75.) и додатне услове (чл. 76.) предвиђене у овом поступку јавне набавке, а испуњеност услова се доказује достављањем доказа из члана 77. став 1. ЗЈН, у складу са Конкурсном документацијом.

Понуде се могу поднети за једну или више партија предмета набавке.

Понуђач је дужан да понуди све ставке из конкретне партије за коју конкурише. Понуда мора бити припремљена и поднета у складу са позивом и Конкурсном документацијом.

Критеријум за доделу уговора је најнижа понуђена цена (по партијама предмета набавке).

Место испоруке: ГСП, Кнегиње Љубице 29, 11000 Београд.

Заинтересовани понуђачи могу преузети Конкурсну документацију на Порталу јавних набавки, Порталу јавних набавки града Београда и на интернет страници наручиоца www.gsp.co.rs.

Сва обавештења везана за предметну јавну набавку, Наручилац ће благовремено објављивати на Порталу јавних набавки, Порталу јавних набавки града Београда и на својој интернет страници.

Наручилац не сноси одговорност уколико понуђач нема сазнања о објављеним документима на Порталу за јавне набавке из претходног става.

Додатне информације и појашњења у вези са припремањем понуде понуђачи могу тражити писаним путем најкасније 5 (пет) дана пре истека рока за подношење понуда тако што ће захтев за додатним информацијама и појашњењем доставити путем факса на број 011/366-4087 или електронским путем на e-mail nada.majstorovic@gsp.co.rs, са назнаком "За набавку број ВНД-253/19". **Додатне информације и појашњења у вези са припремањем понуде понуђачи могу тражити радним даном од понедељка до петка у периоду од 07 до 15 часова.**

Наручилац ће одговор објавити на Порталу јавних набавки, Порталу јавних набавки града Београда и својој интернет страници у року од 3 (три) дана од дана пријема захтева.

Уколико последњи дан рока за објаву објашњења садржаја конкурсне документације пада у суботу, недељу, на државни празник или на дан када служба Наручиоца не ради, рок истиче првог наредног радног дана.

Уколико понуђач захтев за додатне информације или појашњења у вези са припремањем понуде достави након 15 часова сматраће се да их је Наручилац примио првог наредног радног дана од кога почиње да тече законски рок за достављање одговора (нпр. уколико понуђач достави захтев за додатне информације и појашњења у вези са припремањем понуде у петак у 15,15 часова, сматраће се да их је доставио у понедељак, осим уколико је реч о државном празнику или када служба наручиоца не ради, кад ће то бити први наредни радни дан).

Понуде се достављају на српском језику у затвореној коверти или кутији затвореној на начин да се приликом отварања са сигурношћу може утврдити да се први пут отвара, непосредно или путем поште са назнаком:

«ПОНУДА ЗА НАБАВКУ: Графитне четкице електромотора, плетенице, делови уземљења за возила - (навести партије предмета набавке за које се конкурише) - НЕ ОТВАРАТИ до 03.09.2019. године до 10,00 часова, позив на број ВНД-253/19».

На полеђини навести назив и адресу подносиоца понуде (пожељно је навести и контакт телефон или e-mail адресу).

Рок за подношење понуда је 03.09.2019. године до 09,30 часова у писарници Наручиоца на адресу: ГСП, Кнегиње Љубице 29, 11000 Београд.

Јавно отварање понуда извршиће се 03.09.2019. године до 10,00 часова, у просторијама ГСП, Кнегиње Љубице 29, 11000 Београд, управна зграда.

Представник понуђача који ће присуствовати поступку отварања понуда и активно учествовати, дужан је да Комисији за јавну набавку преда писано пуномоћје/овлашћење.

Предвиђени период за доношење одлуке Наручиоца је 25 дана од дана јавног отварања понуда, осим у нарочито оправданим случајевима, као што је обимност или сложеност понуда, односно сложеност методологије доделе пондера, када рок може бити 40 дана од дана отварања понуда. Неблаговремене понуде неће бити разматране.

Рок важења понуде не може бити краћи од 60 дана од дана јавног отварања понуда.

Контакт: Служба за јавне набавке.

II ОПШТИ ПОДАЦИ О ЈАВНОЈ НАБАВЦИ

1. Подаци о Наручиоцу

Назив Наручиоца: ЈАВНО КОМУНАЛНО ПРЕДУЗЕЋЕ ГРАДСКО САОБРАЋАЈНО ПРЕДУЗЕЋЕ "БЕОГРАД"

Адреса Наручиоца: Београд, Кнегиње Љубице 29, Београд

Интернетстраница: www.gsp.co.rs

Порески идентификациони број: SR100049398

Матични број: 07022662

Шифра делатности: 4931

2. Поступак јавне набавке - отворени поступак, сходно члану 32. ЗЈН

3. Предмет јавне набавке: добра

4. Поступак се спроводи ради закључења уговора о јавној набавци

5. Набавка је обликована по партијама

6. Контакт: nada.majstorovic@gsp.co.rs, Служба за јавне набавке

Наручилац напомиње да тражење појашњења или додатних информација у вези са припремањем понуда, **није дозвољено** телефонским путем.

III ПОДАЦИ О ПРЕДМЕТУ ЈАВНЕ НАБАВКЕ

ПРЕДМЕТ НАБАВКЕ - Добра: Графитне четкице електромотора, плетенице, делови уземљења за возила, број ВНД-253/19 (назив и ознака из општег речника набавке: 31161000 - Делови електромотора и генератора)

Бр. партије	Назив и ознака из општег речника набавке	Назив партије
1	31161000 - Делови електромотора и генератора	ЧЕТКИЦЕ И ПРИПАДАЈУЋИ ДЕЛОВИ
2	31161000 - Делови електромотора и генератора	ПЛЕТЕНИЦЕ
3	31161000 - Делови електромотора и генератора	ДЕЛОВИ ОСОВИНСКОГ УЗЕМЉЕЊА
4	31161000 - Делови електромотора и генератора	NOSAC, DRZACA CETKICA OSOVINSKOG UZEMLJ. B4
5	31161000 - Делови електромотора и генератора	IZOLATOR, CETKICE UZEMLJENJA MOT.KOLA DUWAG
6	31161000 - Делови електромотора и генератора	ШИНА, СТРУЈНА
7	31161000 - Делови електромотора и генератора	UZE, BAKARNO FLEKSIBILNO NEIZOLOVANO 25mm ²

IV ТЕХНИЧКИ ОПИС ПРЕДМЕТА ЈАВНЕ НАБАВКЕ (техничка спецификација)

ПАРТИЈА 1: ЧЕТКИЦЕ И ПРИПАДАЈУЋИ ДЕЛОВИ					
Р.бр. позиције	Шифра ГСП-а	Назив добра	Цртеж/узорак	Ј.М.	Ориј. количина
1.	221095901	CETKICA, GRAFITNA 8X22X27 MOT.PUMPE UPRAV.TR.	AT-01-VN-06-019	kom	1160
2.	222035001	CETKICA, Ø8X18 TROLNE GLAVE ZIU,TROLZA,BKM	AT-01-VN10000/13	kom	200
3.	301013901	CETKICA, 25X40X70 SABIRNIKA OSOV.UZEMLJ. KT4	T-01-VN-46-001	kom	400
4.	304062301	CETKICA, 10X8X25 MOTORA BRISACA STAKLA KT4	T-01-NN-03-007	kom	200
5.	305024601	ZATEZAC, CETKICE TRAMVAJA KT4 LEVI	T-16-VN-01-000/12	kom	150
6.	305025401	ZATEZAC, CETKICE TRAMVAJA KT4 DESNI	T-16-VN-01-000/11	kom	150
7.	305120001	NOSAC, CETKICA MG i MV KT4	T01-VN-04-000/4	kom	200
8.	305208701	CETKICA, 12.5X6.3X25 MOTORA VENTILATORA	T-01-VN-39-026	kom	2500
9.	305209501	CETKICA, MOTOR-GENERATORA ZA DINAMU SIRA KT4	T-01-NN-01-001	kom	400
10.	305306701	CETKICA, GRAFITNA 8X6.5X22 MOTORA VRATA KT4	T-01-NN-37-031	kom	200
11.	309208901	CETKICA, BEZ PLETENICE ZA OSOV.UZEMLJ.M.KOLA	uzorak	kom	25
12.	311011701	CETKICA, 2X(40X7.5X64) VUCNOG MOTORA 150KW	T-17-VN-01-000/5	kom	124
13.	311218701	CETKICA, SA PLETENICOM M. KOLA	uzorak	kom	10
14.	311231401	CETKICA, OSOVINSKOG UZEMLJENJA B4S	uzorak	kom	30
15.	221088601	CETKICA, GRAFITNA 2(8X32X45) VUCNOG MOT.TROL.	AT01VN-01-002	set	50
16.	221089401	CETKICA, GRAFITNA 2(10X32X45) VUCNOG MOT.TROL	AT01VN-01-052	set	100
17.	305212501	CETKICA, MOTORA VENTILATORA NOVI TIP KT4	uzorak	kom	260
18.	311010901	CETKICA, 2X(50X40X10) VUCNOG MOTORA 120KW DUWAG	T-17-VN-01-000/4	kom	250
19.	311203901	CETKICA, UZEMLJENJA PRIKOL.B4 SA NOSACEM	T-17-VN-46-000/8	kom	30
20.	311229201	CETKICA, MOTORNA (16X10X30) MOTOR-GENERATORA B4S	T-17-VN-04-000/2	kom	25
21.	311230601	CETKICA, GENERATORSKA (12.5X10X30) MOTOR-GENERATORA B4S	T-17-VN-04-000/1	kom	50
22.	311266701	CETKICA, 20X10X25 MOTORNA MOTORA GENERATORA B4S (II VARIJANTA)	T-17-VN-04-000/3	kom	50
23.	311267501	CETKICA, 16X8X25 GENERATORSKA MOTORA GENERATORA B4S (II VARIJANTA)	T-17-VN-04-000/4	kom	25
24.	305012201	CETKICA, GRAFITNA 2 (6.25X32X45) VUCNOG MOT.	T-01-VN-01-012	set	5300
25.	510041001	CETKICA, 5.5X8.5X17 BRUSILICE №2.2.015 ISKR		kom	20
26.	510044501	CETKICA, 5.0X 8X15 BRUSILICE №2.2.008 BOSCH		kom	20
ПАРТИЈА 2: ПЛЕТЕНИЦЕ					
Р.бр. позиције	Шифра ГСП-а	Назив добра	Цртеж	Ј.М.	Ориј. количина
1	308155901	PLETENICA, F I M RELEJA KT4	T-01-VN-18-000/18	kom	120
2	804002801	PLETENICA, UZEMLJENJA TOCKA CAF	T-02-VN-46-000/1	kom	400
3	305412801	PLETENICA, PANTOGRAFA OKRUGLA KT4	T01VN-10-000/40	kom	240
4	307103001	PLETENICA, KONTROLERA VOZnje SKLOP KT4	T01VN-22-000/9	kom	240
5	307467601	PLETENICA, UZEMLJENJA KT4	T01DS-31-000/7	kom	100
6	308550301	PLETENICA, RA448,RD11 MALA	T01NN-12-000/15	kom	40

ПАРТИЈА 3: ДЕЛОВИ ОСОВИНСКОГ УЗЕМЉЕЊА					
Р.бр. позиције	Шифра ГСП-а	Назив добра	Цртеж	Ј.М.	Ориј. количина
1.	311227601	UZEMLJENJE, OSOVINSKO DUWAG	T-17-VN-46-000/5	kom	5
2.	301014701	PLOCA, IZOLACIONA KUCISTA OSOVINSKOG UZEM.KT4	T-16-DS-09-014	kom	60
3.	301015501	PODLOSKA, IZOLACIONA KUCISTA OSOV. UZEMLJ.KT4	T-16-DS-09-011	kom	100
4.	301016301	CAURA, IZOLACIONA KUCISTA OSOV.UZEMLJENJA KT4	T-16-DS-09-007	kom	50
Р.број партије	Шифра ГСП-а	Назив добра	Цртеж	Ј.М.	Ориј. количина
4	311204701	NOSAC, DRZACA CETKICA OSOVINSKOG UZEMLJ. B4	T-17-VN-46-000/4	kom	10
5	311232201	IZOLATOR, CETKICE UZEMLJENJA MOT.KOLA DUWAG	T-17-DS-03-001	kom	10
ПАРТИЈА 6: ШИНА, СТРУЈНА					
Р.бр. позиције	Шифра ГСП-а	Назив добра	Цртеж	Ј.М.	Ориј. количина
1.	301022801	SINA, STRUJNA 84mm KLEME UZEMLJENJA KT4	T-01-VN-18-183	kom	20
2.	301023601	SINA, STRUJNA 104mm KLEME UZEMLJENJA KT4	T-01-VN-18-184	kom	20
Р.број партије	Шифра ГСП-а	Назив добра	Цртеж	Ј.М.	Ориј. количина
7	355169501	UZE, BAKARNO FLEKSIBILNO NEIZOLOVANO 25mm ²		m	20

ПОНУЂАЧ ЈЕ ДУЖАН ДА ПОНУДИ СВЕ СТАВКЕ У ОКВИРУ ПАРТИЈЕ ЗА КОЈУ ДОСТАВЉА ПОНУДУ.

ЗА ПАРТИЈУ 1(позиције 11, 13, 14 и 17):

Добра се израђују према узорку. Увид у узорке може се обавити у СП „Централа“, уз претходни договор са контакт особом – Горан Вил, телефон 064/880 2696.

За партију 1 (позиције 11, 13, 14 и 17) навести ознаку произвођача графита у понуди. Понуђач у понуди попуњава карактеристике понуђених материјала, од кога ће бити израђене позиције 11, 13, 14 и 17 а које морају бити идентичне карактеристикама из достављеног атеста произвођача графита о квалитету материјала, за наведене позиције (11, 13, 14 и 17) партије 1 предмета набавке.

РОК ИСПОРУКЕ:

Максимални рок испоруке за све партије је 30 дана од дана пријема писаног захтева од стране Наручиоца.

ГАРАНТНИ ПЕРИОД:

Минимални гарантни период који је Наручилац спреман да прихвати за све позиције је 12 месеци рачунајући од дана испоруке предметних добара.

ТЕХНИЧКИ КАРАКТЕРИСТИКЕ:

За партију 1:

позиција 1,2,8,10, 12 и18 материјал од кога се израђују четкице треба да има карактеристике:

- електрична отпорност 55 $\Omega\text{mm}^2/\text{m}$
- густина 1,70 g/cm^3
- тврдоћа (Rockwell) 105 HR 5/40
- густина струје 12 A/cm^2
- максимална ободна брзина 50 m/s

позиција 3 материјал од кога се израђују четкице треба да има карактеристике:

- електрична отпорност $0,3 \Omega\text{mm}^2/\text{m}$
- густина $4,1 \text{ g/cm}^3$
- тврдоћа (Rockwell) 100 HR 10/40
- густина струје 12 A/cm^2
- максимална ободна брзина 30 m/s

позиција 4 материјал од кога се израђују четкице треба да има карактеристике:

- електрична отпорност $1,0 \Omega\text{mm}^2/\text{m}$
- густина $3,35 \text{ g/cm}^3$
- тврдоћа (Rockwell) 110 HR 10/40
- густина струје 22 A/cm^2
- максимална ободна брзина 30 m/s

позиција 9 материјал од кога се израђују четкице треба да има карактеристике:

- електрична отпорност $22 \Omega\text{mm}^2/\text{m}$
- густина $1,60 \text{ g/cm}^3$
- тврдоћа (Rockwell) 90 HR 10/40
- густина струје 15 A/cm^2
- максимална ободна брзина 50 m/s

позиција 15,16 материјал од кога се израђују четкице треба да има карактеристике:

- електрична отпорност $42-48 \Omega\text{mm}^2/\text{m}$
- густина $1,62-1,66 \text{ g/cm}^3$
- тврдоћа (Rockwell) 95 HR
- густина струје 12 A/cm^2
- максимална ободна брзина 40 m/s

позиција 19 материјал од кога се израђују четкице треба да има карактеристике:

- електрична отпорност $0,08 \Omega\text{mm}^2/\text{m}$
- густина $5,45 \text{ g/cm}^3$
- тврдоћа (Rockwell) 75 HR 10/40
- а густина струје $20-25 \text{ A/cm}^2$
- садржај метала 90%
- максимална ободна брзина 40 m/s

позиција 20, 22 материјал од кога се израђују четкице треба да има карактеристике:

- електрична отпорност $40 \Omega\text{mm}^2/\text{m}$
- густина $1,78 \text{ g/cm}^3$
- тврдоћа (Rockwell) 115 HR 5/40
- густина струје 16 A/cm^2
- максимална ободна брзина 50 m/s

позиција 21, 23 материјал од кога се израђују четкице треба да има карактеристике:

- електрична отпорност $33 \Omega\text{mm}^2/\text{m}$
- густина $1,67 \text{ g/cm}^3$
- тврдоћа (Rockwell) 93 HR 10/100
- густина струје 10 A/cm^2
- максимална ободна брзина 50 m/s

позиција 24 материјал од кога се израђују четкице треба да има карактеристике:

- електрична отпорност $40 \Omega\text{mm}^2/\text{m}$
- густина $1,75 \text{ g/cm}^3$
- тврдоћа (Rockwell) 115 HR 5/40
- густина струје 10 A/cm^2
- максимална ободна брзина 50 m/s

За све понуђене четкице навести ознаку графита у понуди

НАПОМЕНЕ

- Реализација набавке ће се вршити на основу поруџбеница наручиоца (тримесечне спецификације и хитне поруџбине) којима ће бити исказане стварне потребе Наручиоца.
- Трошкове амбалаже (палете, кутије, сандуци и сл.) и превоза сноси Продавац.
- Изабрани понуђач је обавезан да у било ком тренутку испоруке, на захтев Наручиоца, Наручиоцу достави доказ о пореклу испоручених добара.
- У циљу провере порекла испоручених добара увозног порекла Наручилац задржава право да од изабраног понуђача захтева да Наручиоцу достави Пакинг листу и Царинску исправу.

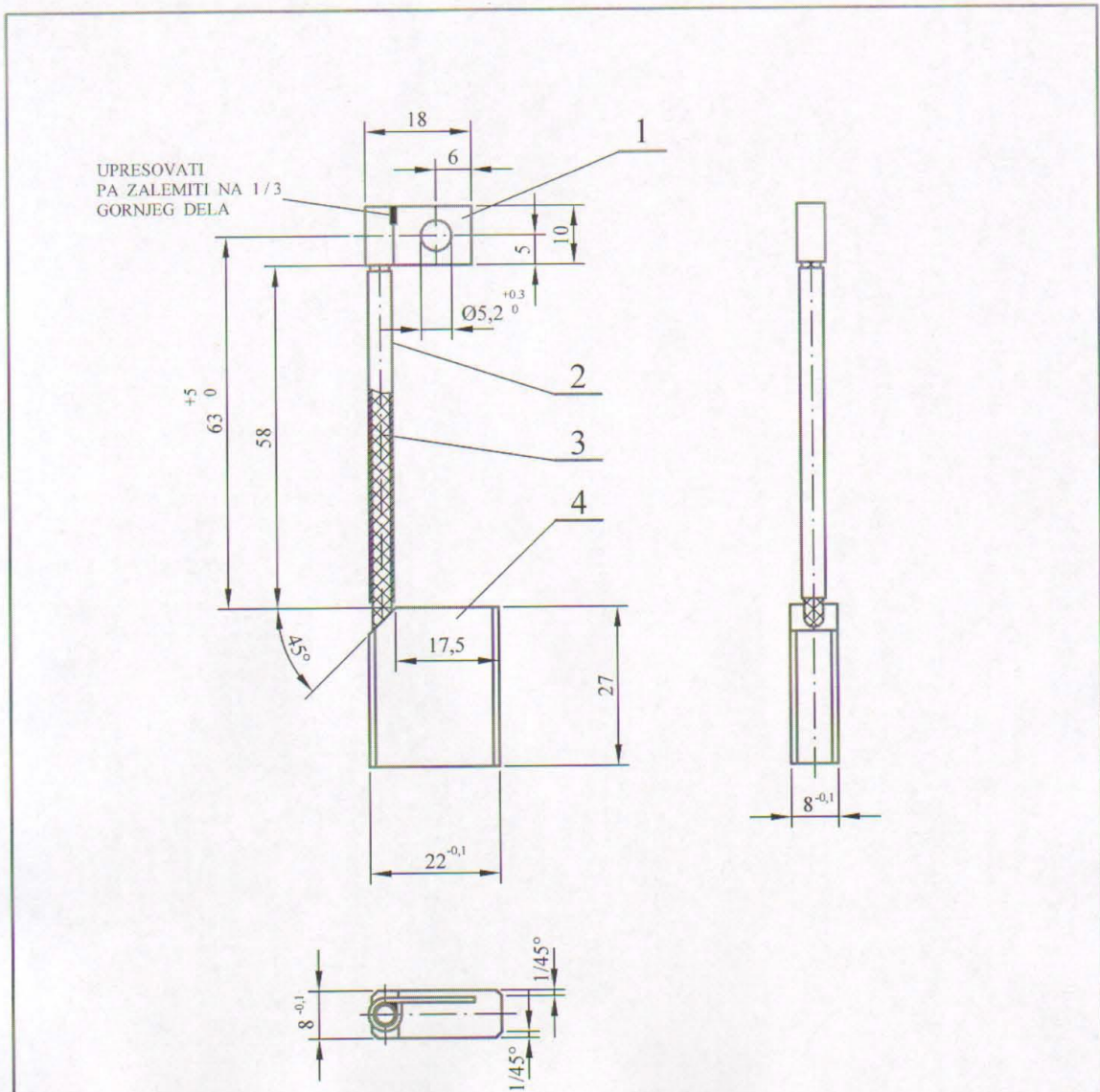
ТЕХНИЧКИ УСЛОВИ ЗА ИЗАБРАНОГ ПОНУЂАЧА И ДОБРА КОЈЕ ИСПОРУЧУЈЕ

- Изабрани понуђач је обавезан да испоручи нова, а не коришћена или ремонтвана добра и да за потребе Пријемне контроле у ГСП дефинише начин на који се то доказује односно проверава.
- Уколико се контролом квалитета или у току експлоатације утврди одступање од датог гарантног периода, односно декларисаног квалитета, Изабрани понуђач је обавезан да без надокнаде отклони све недостатке, као и да Купцу надокнади евентуално причињену штету.
- Изабрани понуђач је дужан да отклони све неисправности које подлежу гаранцији, о свом трошку.
- Изабрани понуђач је дужан да отклони све неисправности у разумном року, најкасније 10 дана од пријема писаног позива Наручиоца за отклањање неисправности, осим ситуацији када због објективних околности исте није могао решити у уговореном року, те је тада исте дужан отклонити у року од 30 дана од пријема писаног позива Наручиоца за отклањање неисправности.
- Изабрани понуђач се ослобађа обавезе отклањања неисправности ако је иста последица неправилног одржавања или последица више силе.
- Испоручена добра морају бити прописно декларисана, упакована и обележена са образложеном ознаком произвођача. Произвођачка декларација мора да садржи:
 - Назив производа,
 - Тип производа,
 - Каталожни број/ознака графита/произвођач графита
 - Назив произвођача,
 - Земља порекла,
 - Серијски број (уколико постоји),
 - Датум производње - година, месец, недеља... (уколико постоји).
- Изабрани понуђач је обавезан да се на захтев Наручиоца изјасни о томе како произвођач понуђене добара испитивањем потврђује квалитет својих производа, да ли су и ако јесу, како и када испитивани статистички репрезентативни узорци производа који су предмет уговора.
- **Изабрани понуђач даје гаранцију за четкице да у гарантном периоду (годину дана од испоруке) неће доћи до механичких оштећења у радном делу , од максималне до минималне дужине , чији је узрок квалитет материјала или начин израде четкица .**
- **Изабрани понуђач је дужан да у току важења уговора, на захтев Наручиоца, код произвођача четкица које су предмет набавке омогући проверу геометријских и физичко-механичких карактеристика делова (сила извлачења плетенице и пад напона на споју плетенице и тела четкице) на верификованим пробним столовима. Испитивање ће се вршити на узорку случајно одабраном од стране Наручиоца , а трошкове испитивања сноси Добављач.**
- **Уколико Наручилац посумња у порекло материјала, графита, од којег су израђене испоручене четкице, Наручилац задржава право да код произвођача материјала наведеног у понуди и/или декларацији изврши проверу порекла (аутентичност) материјала.**
- **Уколико Наручилац посумња у квалитет материјала, графита, од којег су израђене испоручене четкице, Наручилац задржава право да пошаље узорак материјала на испитивање код за то компетентне организације (акредитоване лабораторије и сл.) а која је способна да то учини применом верификоване или документоване методе. Уколико се након спроведеног испитивања утврди одступање од декларисаног квалитета, трошкове поменутих испитивања ће сносити Понуђач.**

- **Изабрани понуђач је обавезан да добра за партију 1 (позиције 1-10, 12,15,16 и 18-24) и партије 2 - 6, изради према цртежима из техничких услова конкурсне документације. Приликом испоруке изабрани понуђач је дужан да уз сваку испоруку достави фотокопију цртежа по којој је извршена израда дела, како би се по истом могао извршити пријем робе.**
- **Изабрани понуђач је обавезан да добра за партију 1 (позиције 11, 13, 14 и 17), изради према цртежима достављеним уз понуду, а који су нацртани према узорцима Наручиоца. Приликом испоруке изабрани понуђач је дужан да уз сваку испоруку достави фотокопију цртежа по којој је извршена израда дела, како би се по истом могао извршити пријем робе.**

ПАРТИЈА 1:

ПОЗИЦИЈА 1 – ЦРТЕЖ: АТ-01-VN-06-019 (GSP 221095901)



NAPOMENA :

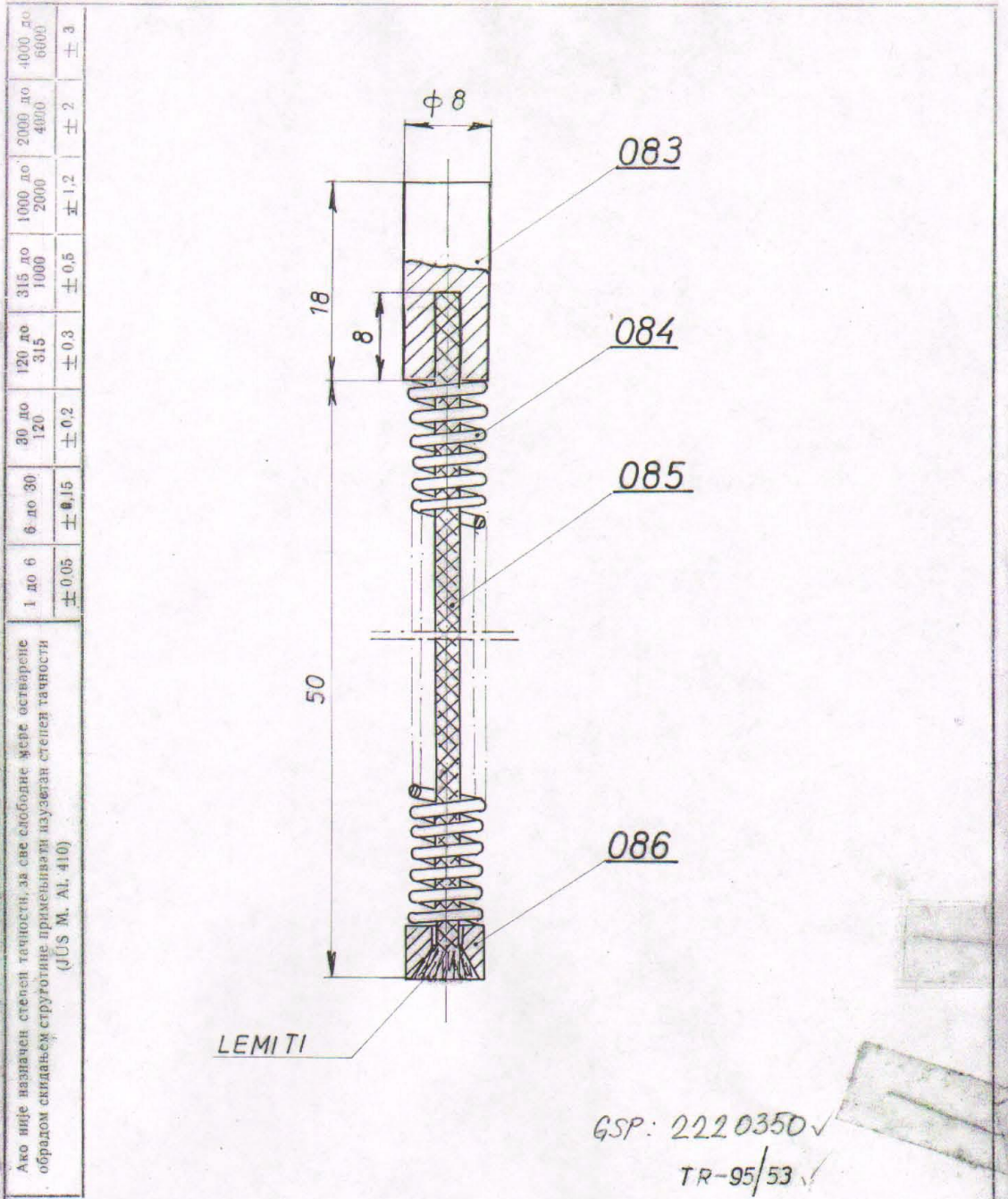
- Izmena postojeće tehničke dokumentacije (postojeći crtež AT-01-DS-01-000 / 2, TR - 105 / 73, povučen iz upotrebe i zamenjen ovim novim crtežom) izvršena po zahtevu SP "Dorćol " (pismo br. 607 od 16.03.2007.)
- Podaci o elektro -karakteristikama dobijeni su od SP "Dorćol "
- Bakarna pletenica (poz. 2) treba da bude visoko fleksibilna
- Bakarna pletenica se sastoji od 7 snopova , a svaki snop od 202 bakarne niti prečnika 0,6 mm
- Nazivni presek bakarne pletenice je 4 mm²
- Pletenica je upresovana u telo četkice (poz. 4) i u bakarni priključak (poz. 1)
- Bakarni priključak (poz. 1) zaštititi kalaisanjem

GSP: 2210959 01

TR - 105 / 73

4	GRAFITNA ČETKICA	ЭГ - 50	8 x 22 x 27	1	
3	IZOLACIONA OBLOGA	SILIKONSKA GUMA	Ø4/Ø3,2 x 55	1	
2	BAKARNA PLETENICA	Cu 99.99	4 mm ²	1	
1	BAKARNI PRIKLJUČAK	Cu 99.99	≠ 0,8	1	
06	019	NAZIV DETALJA-SKLOPA	Materijal	Dimenzije	Kom. masa (kg)
Montaž	Detalj	MOTOR GENERATORSKE GRUPE	AT-01-VN	GSP "BEOGRAD"	
Veza sa		ČETKICA GRAFITNA 8X22X27	Snimio-konst.	A. Matović dipl.ing.maš.	
R	1:1	MOTORA PUMPE PRAVLJAČA	Crtao	A. Matović dipl.ing.maš.	
			Pregledao	G.Klisić dipl.ing.maš.	
			Overava	G.Klisić dipl.ing.maš.	

ПОЗИЦИЈА 2 – ЦРТЕЖ: АТ-01-VN-10-000-13 (GSP 2220350)



10	086	OSLONAC OPRUGE	Č. 0245	φ 8 X 10	1		
10	085	PLETENICA	Ču. 99.9	2,5mm ² ; 0,05mm (1)			
10	084	OPRUGA	Č. 2130	φ 0,8 X 660	1		
10	083	CETKICA	E.GRAF.	φ 8 X 18	1		
10	000/13	NAZIV DETALJA - SKLOPA	Stavljarka	Материјал	Димензије	Ком.	Секција у кр.
Монтаж:	Детаљ:	TROLNA GLAVA		AT-01-VN		ГС БЕОГРАД	
Вена са:	10-000/11	GRAFITNA CETKICA		Снимко-констр.	30.05.87	B. DŽAKULIĆ	<i>B. Džakulić</i>
R 2:1		-KOMPLET-		Цртао	31.05.87	J. VOJVODIĆ	<i>J. Vojvodić</i>
		-SNIMLJENO PO ORIGINALU-		Прегледао		N. RAKOVIĆ	<i>N. Raković</i>
				Оверава			

AT-01-VN-10-083

1 до 6	± 0,05	6 до 30	± 0,15	30 до 120	± 0,2	120 до 315	± 0,3	315 до 1000	± 0,5	1000 до 2000	± 1,2	2000 до 4000	± 2	4000 до 6000	± 3
--------	--------	---------	--------	-----------	-------	------------	-------	-------------	-------	--------------	-------	--------------	-----	--------------	-----

TR-95/53-2

085	PLETENICA	Cu 99,9	25mm ² 0,05mm	1
083	ČETKICA	EL.GRAFIT	Φ 8X18	1

10	083	НАЗИВ ДЕТАЉА-СКЛОПА	Стандард	Материјал	Димензије	Ком.	Тежина у кг
Монтаж.	Детаљ	TROLNA GLAVA					
Веза са	000/13	ČETKICA SA PLETENICOM	AT-01-VN	ГС „БЕОГРАД“			
R 2:1		SNIMLJENO PO ORIGINALU-	Снимно-констр.	B. DŽAKULIĆ			
			Цртао	16.1.89	V. GOMBOC		
			Прегледао		N.RAKOVIC		
			Операва				

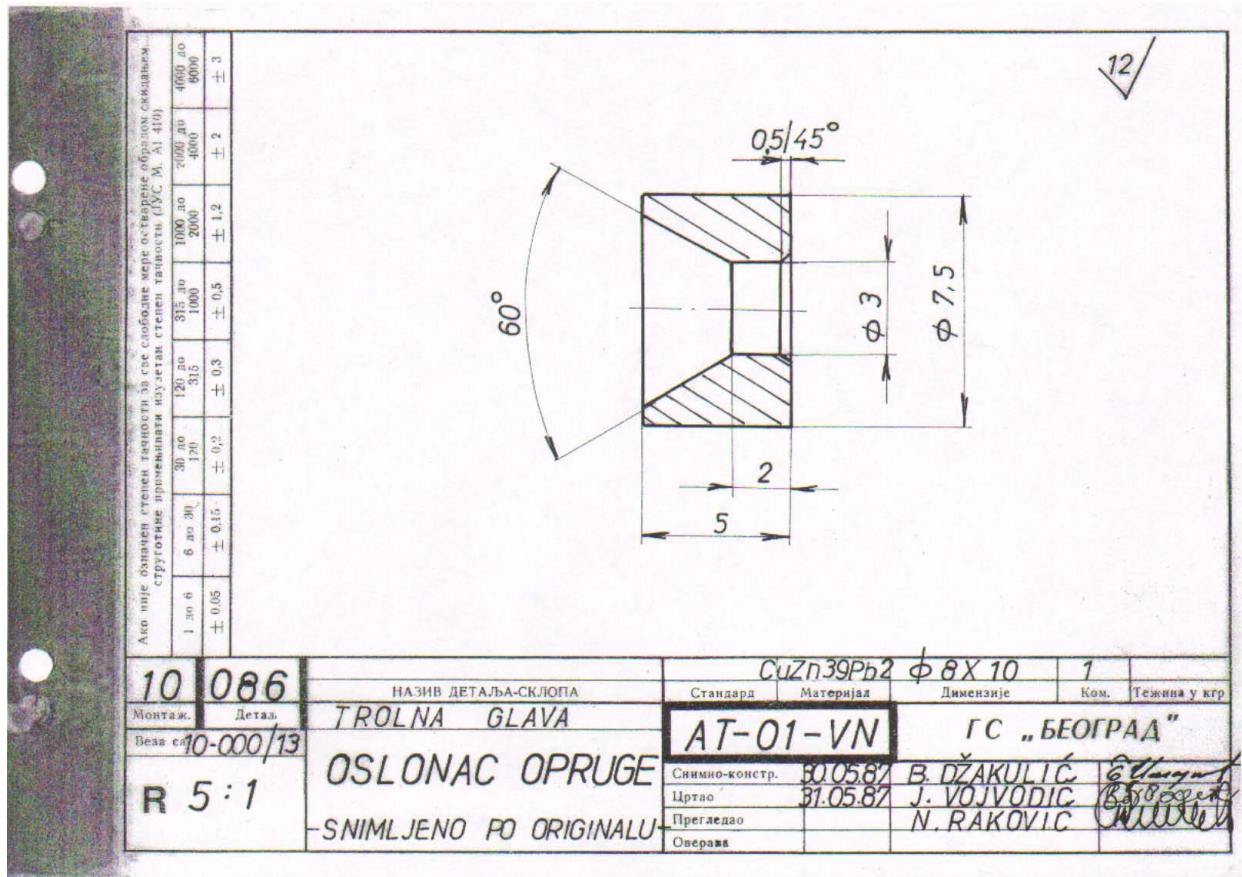
Stampa „GEOKARTA“ - Beograd

AT-01-VN-10-084

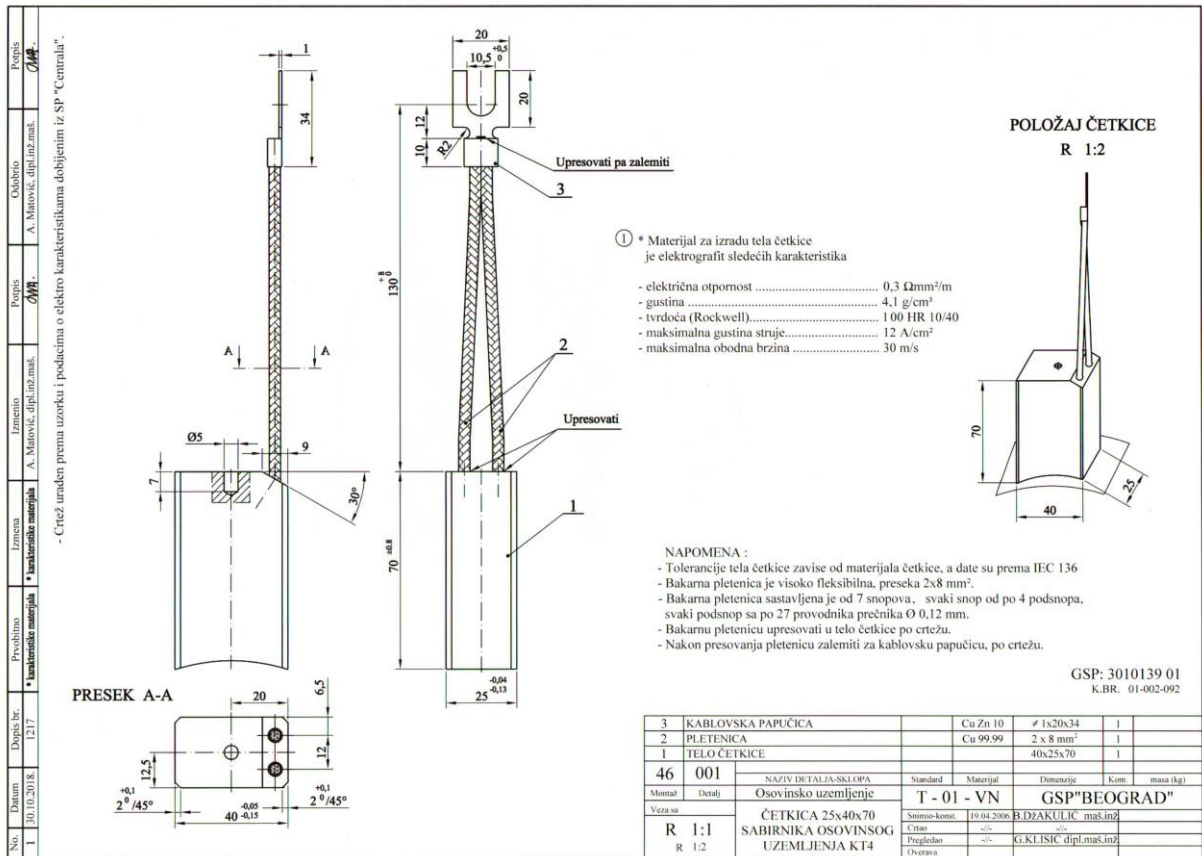
TR-95/53-3

- UKUPAN BROJ NAVOJAKA $n = 29$
- BROJ RADNIH NAVOJAKA $n = 28$
- RAZVIJENA DUŽINA $L = 645 \text{ mm}$
- KADMINIZIRATI

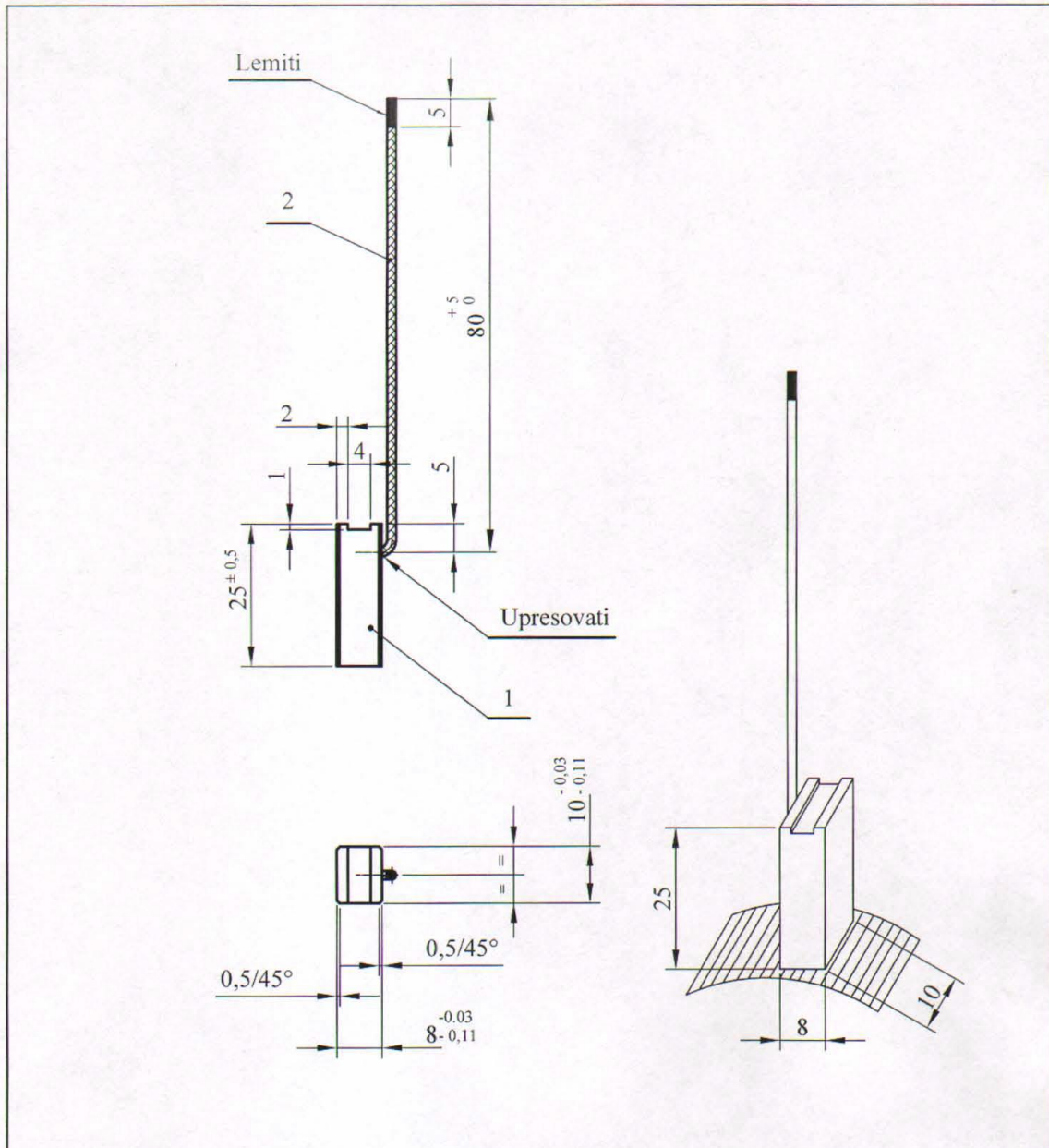
10	084	НАЗИВ ДЕТАЉА-СКЛОПА	Стандард	Материјал	Димензије	Ком.	Тежина у кг
Монтаж.	Детаљ	TROLNA GLAVA					
Веза са	10-000/13	OPRUGA	AT-01-VN	ГС „БЕОГРАД“			
R 5:1		SNIMLJENO PO ORIGINALU-	Снимно-констр.	30.05.87	B. DŽAKULIĆ		
			Цртао	31.05.87	J. VOJVODIC		
			Прегледао		N.RAKOVIC		
			Операва				



ПОЗИЦИЈА 3 T-01-VN-46-001 (GSP 3010139 01)



ПОЗИЦИЈА 4 Т-01-NN-03-007 (GSP 3040623 01)



NAPOMENA:

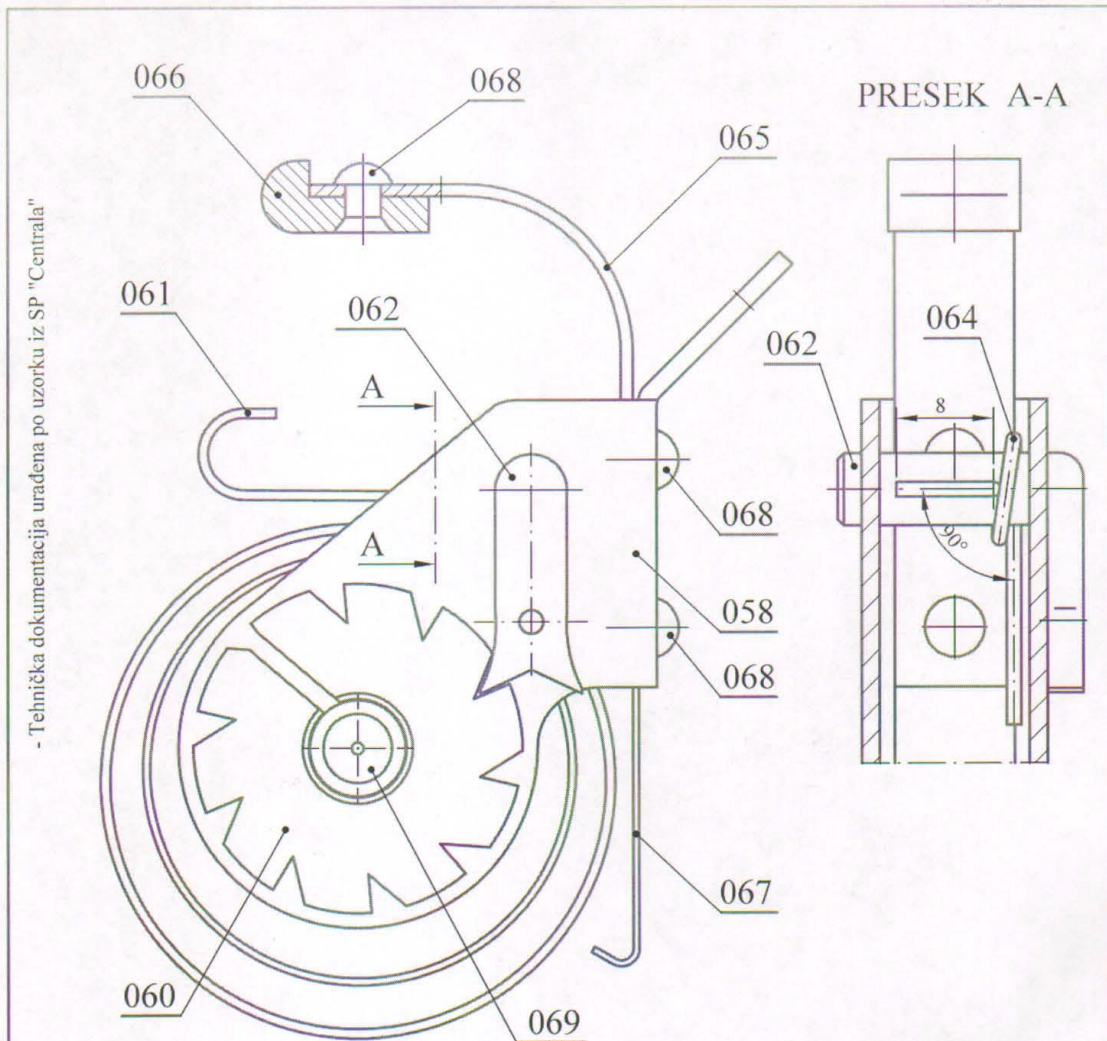
- Bakarna pletenica je visoko fleksibilna, preseka 1,5 mm².
- Bakarnu pletenicu upresovati u telo četkice prema crtežu.
- Bakarna pletenica sastavljena je od 7 snopova, svaki snop sa po 54 provodnika prečnika Ø 0,07 mm.
- Slobodan kraj pletenice zalemiti 5mm od početka, prema crtežu.
- Crtež urađen prema uzorku i podacima o elektro karakteristikama dobijenim iz SP "Centrala".

GSP: 3 040 623 01

K.BR. 55. 910. 054/1

2	PLETENICA		Cu 99.99	1.5mm ²	1	
1	TELO ČETKICE			8x10x25	1	
Poz.	Naziv dela	Broj crteža / standard	Materijal	Dimenzije	Kom.	Masa(kg)
03	007	NAZIV DELA - SKLOPA	Standard	Materijal	Dimenzije	Kom. Masa (kg)
Montaž	Detalj	MOTOR ZA BRISAČE STAKLA		T-01-NN GSP "BEOGRAD"		
Veza sa		ČETKICA 10x8x25		Snimio-konst. 19.04.2006 B.Džakulić maš. ing		
R	1:1	MOTORA BRISAČA		Crtao -//-		
		STAKLA KT4		Pregledao -//- G. Klisić dipl. maš. ing		
				Overava		

ПОЗИЦИЈА 5 T-16-VN-01-000-12 (GSP 3050246)



- Tehnička dokumentacija urađena po uzorku iz SP "Centrala"

GSP: 3050246 01
K.B. 50-301-361

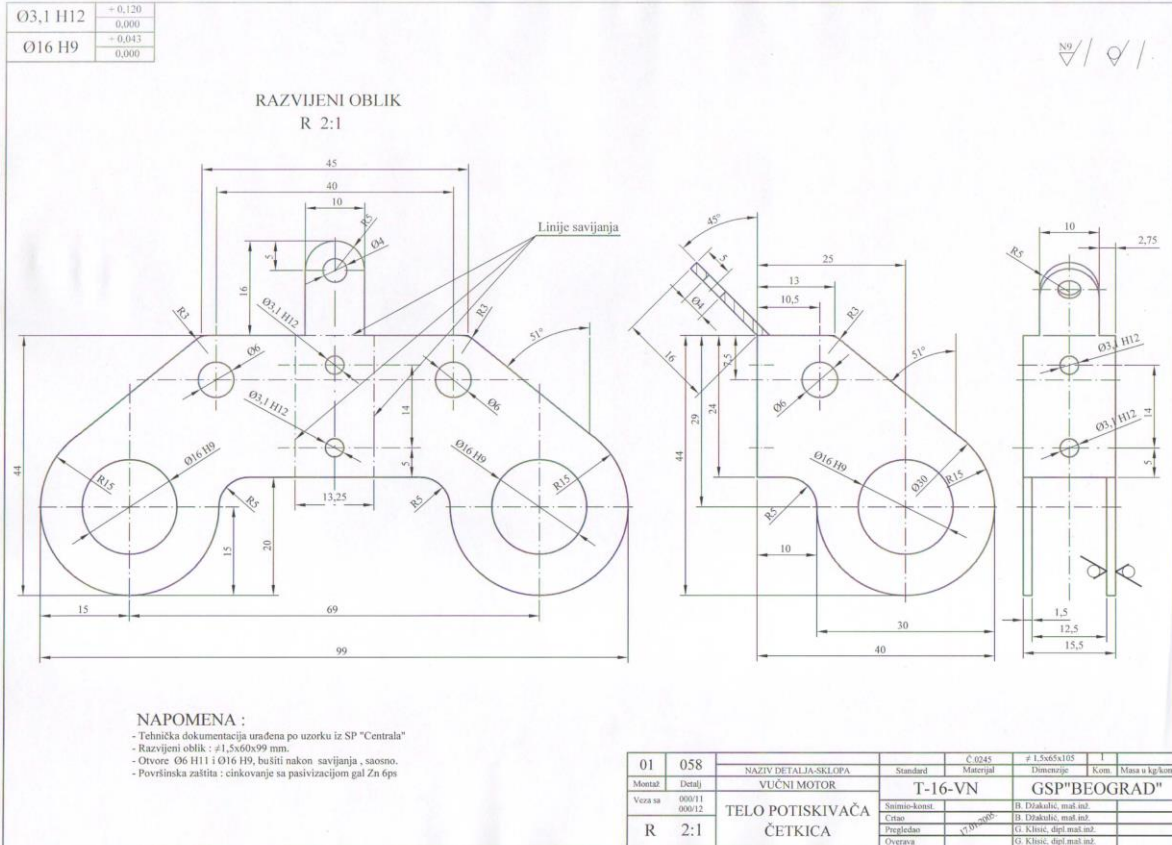
NAPOMENA :

- Oprugu (detalj 063) formirati u sklopu sa detaljima: 058,062,065,066,067,068.

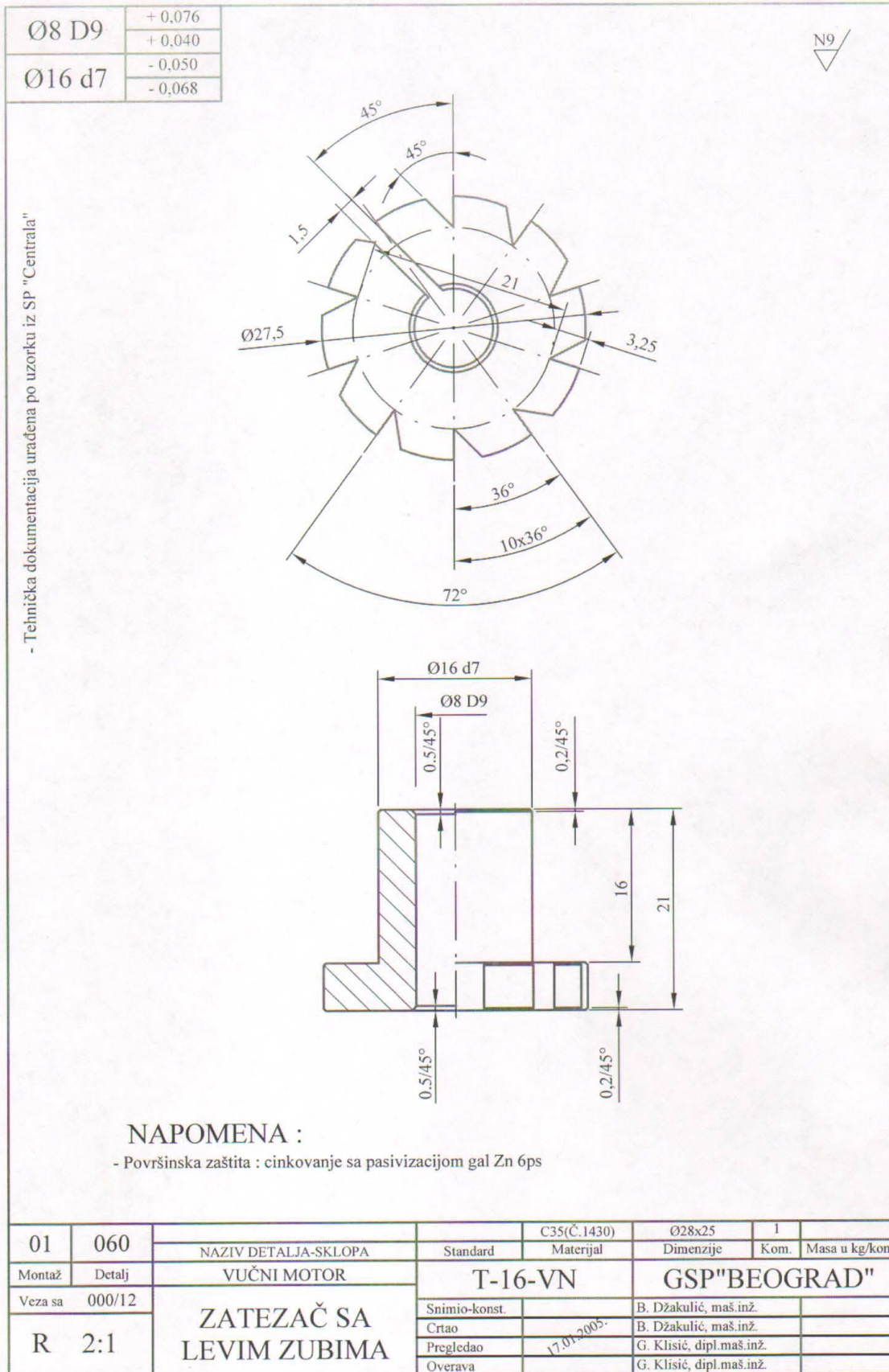
01	069	OSOVINICA ZATEZAČA		C35(Č.1430)	Ø10x70	1	
01	068	ZAKIVAK OPRUGE	JUS.M.B3.011	CuZn	Ø3x7	3	
01	067	OPRUGA OTVORENOG POLOŽAJA		38Si7(Č.2130)	≠ 0,5x10x55	1	
01	066	IZOLATOR PRITISNE OPRUGE		TEKSTOLIT	≠ 6x15x20	1	
01	065	PRITISNA OPRUGA ČETKICE		38Si7(Č.2130)	≠ 1x10x65	1	
01	064	OPRUGA ZABRA. ZATEZAČA-LEVA		38Si7(Č.2130)	Ø1,2x70	1	
01	062	ZABRAVLJIVAČ ZATEZAČA		C35(Č.1430)	≠ 12x24x24	1	
01	061	OPRUGA ZATEZAČA		55Si7(Č.2133)	≠ 0,8x10x700	1	
01	060	ZATEZAČ SA LEVIM ZUBIMA		C35(Č.1430)	Ø28x25	1	
01	058	TELO POTISKIVAČA ČETKICA		Č.0245	≠1,5x65x105	1	

01	000/12	NAZIV DETALJA-SKLOPA	Standard	Materijal	Dimenzije	Kom.	Masa u kg/kom
Montaž	Detalj	VUČNI MOTOR	T-16-VN		GSP"БЕОГРАД"		
Veza sa		ZATEZAČ ČETKICE TRAMVAJA KT4 LEVI	Snimio-konst.	B. Džakulić, maš.inž.			
R 2:1			Crtao	B. Džakulić, maš.inž.			
			Pregledao	G. Klisić, dipl.maš.inž.			
			Overava	G. Klisić, dipl.maš.inž.			

T-16-VN-01-058

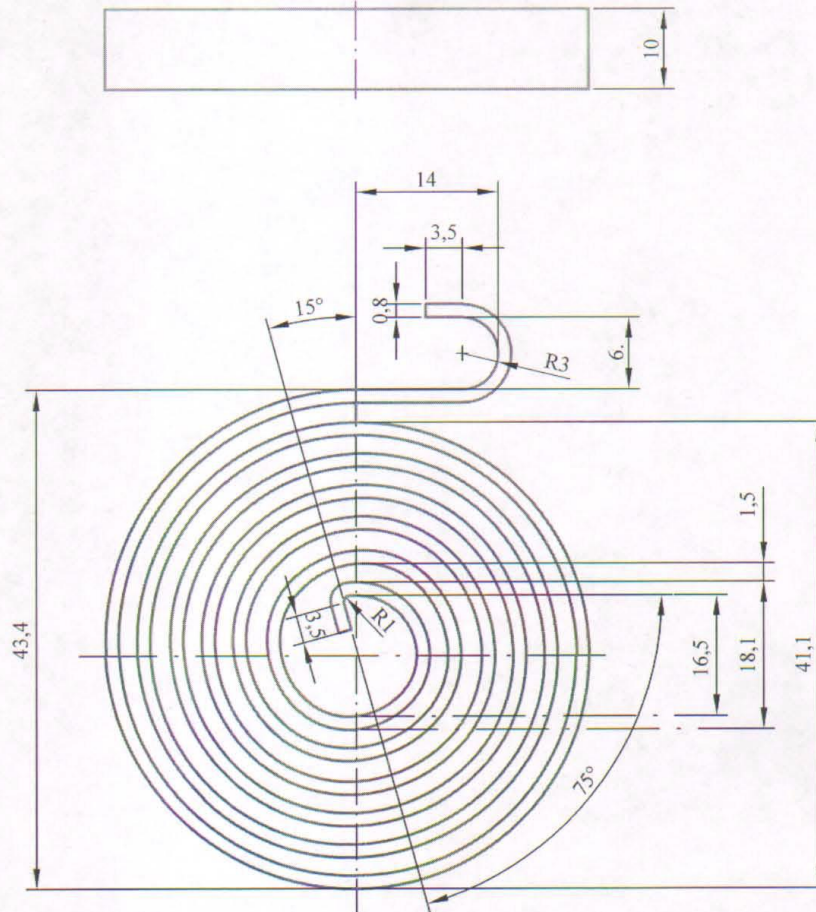


T-16-VN-01-060



T-16-VN-01-061

- Tehnička dokumentacija urađena po uzorku iz SP "Centrala"



NAPOMENA :

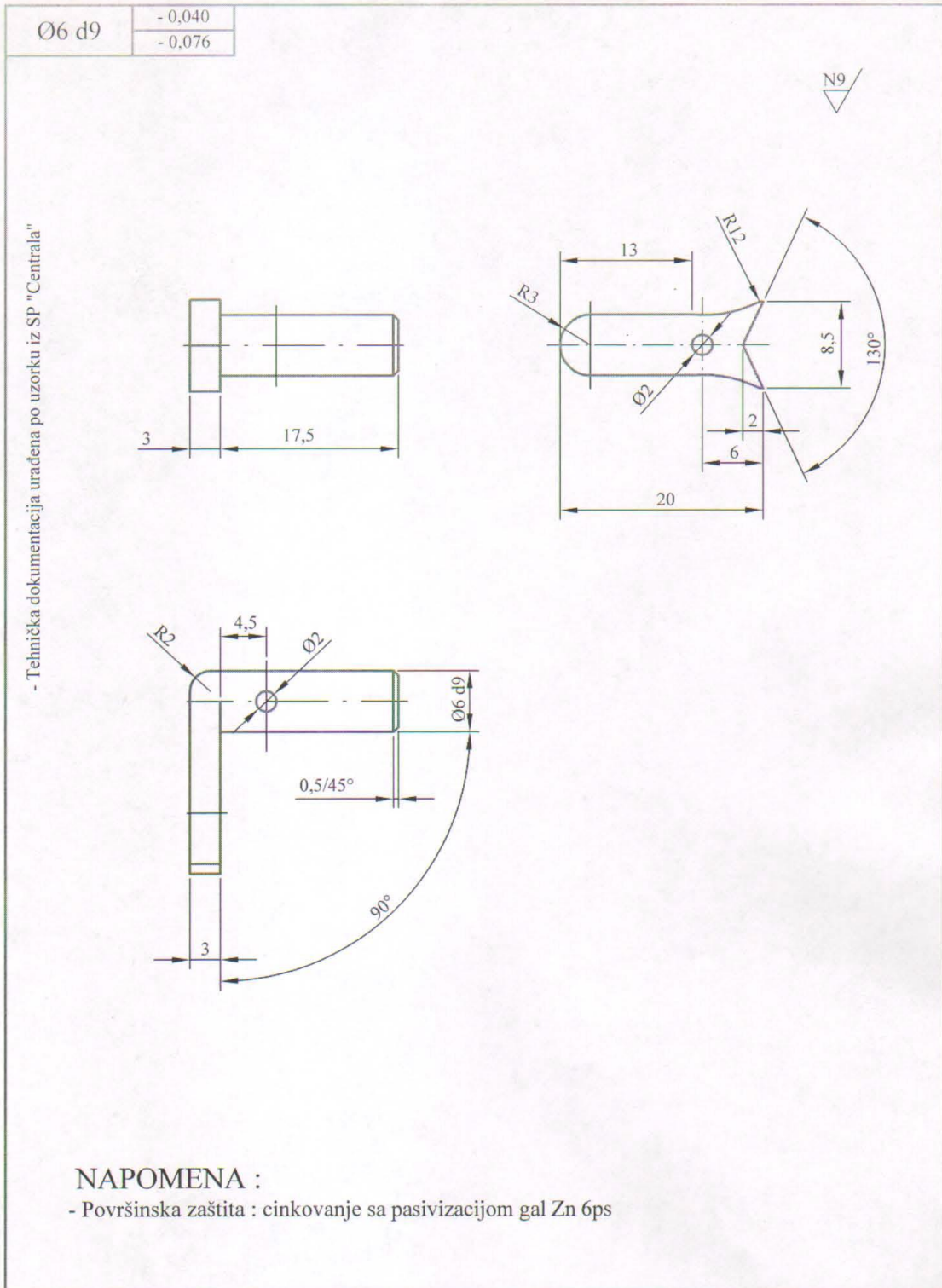
- Oprugu formirati po arhimedovoj spirali, odnosno u obliku satne opruge
- Razvijena dužina $L = 650$ mm
- Smer zavoja : desni
- Broj zavoja : 6,2

TERMIČKA OBRADA :

- Poboľšanje
- Granica plastičnosti : 1100 N/mm²
- Zatezna čvrstoća : 1300-1500 N/mm²

01	061	NAZIV DETALJA-SKLOPA	Standard	Materijal	Dimenzije	Kom.	Masa u kg/kom
Montaž	Detalj	VUČNI MOTOR	T-16-VN		GSP"БЕОГРАД"		
Veza sa	000/11 000/12	OPRUGA ZATEZAČA	Snimio-konst.		B. Džakulić, maš.inž.		
R	2:1		Crtao		B. Džakulić, maš.inž.		
			Pregledao	17.01.2005.	G. Klisić, dipl.maš.inž.		
			Overava		G. Klisić, dipl.maš.inž.		

T-16-VN-01-062



NAPOMENA :

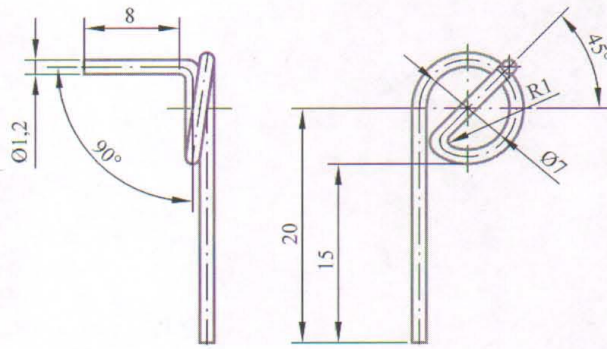
- Površinska zaštita : cinkovanje sa pasivizacijom gal Zn 6ps

01	062			C35(Č.1430)	12x24x24	1	
Montaž	Detalj	NAZIV DETALJA-SKLOPA	Standard	Materijal	Dimenzije	Kom.	Masa u kg/kom
Veza sa	000/11 000/12	VUČNI MOTOR	T-16-VN		GSP"BEOGRAD"		
R	2:1	ZABRAVLJIVAČ ZATEZAČA	Snimio-konst.		B. Džakulić, maš.inž.		
			Crtao		B. Džakulić, maš.inž.		
			Pregledao	17.01.2005	G. Klisić, dipl.maš.inž.		
			Overava		G. Klisić, dipl.maš.inž.		

T-16-VN-01-064

- Tehnička dokumentacija urađena po uzorku iz SP "Centrala"

N9

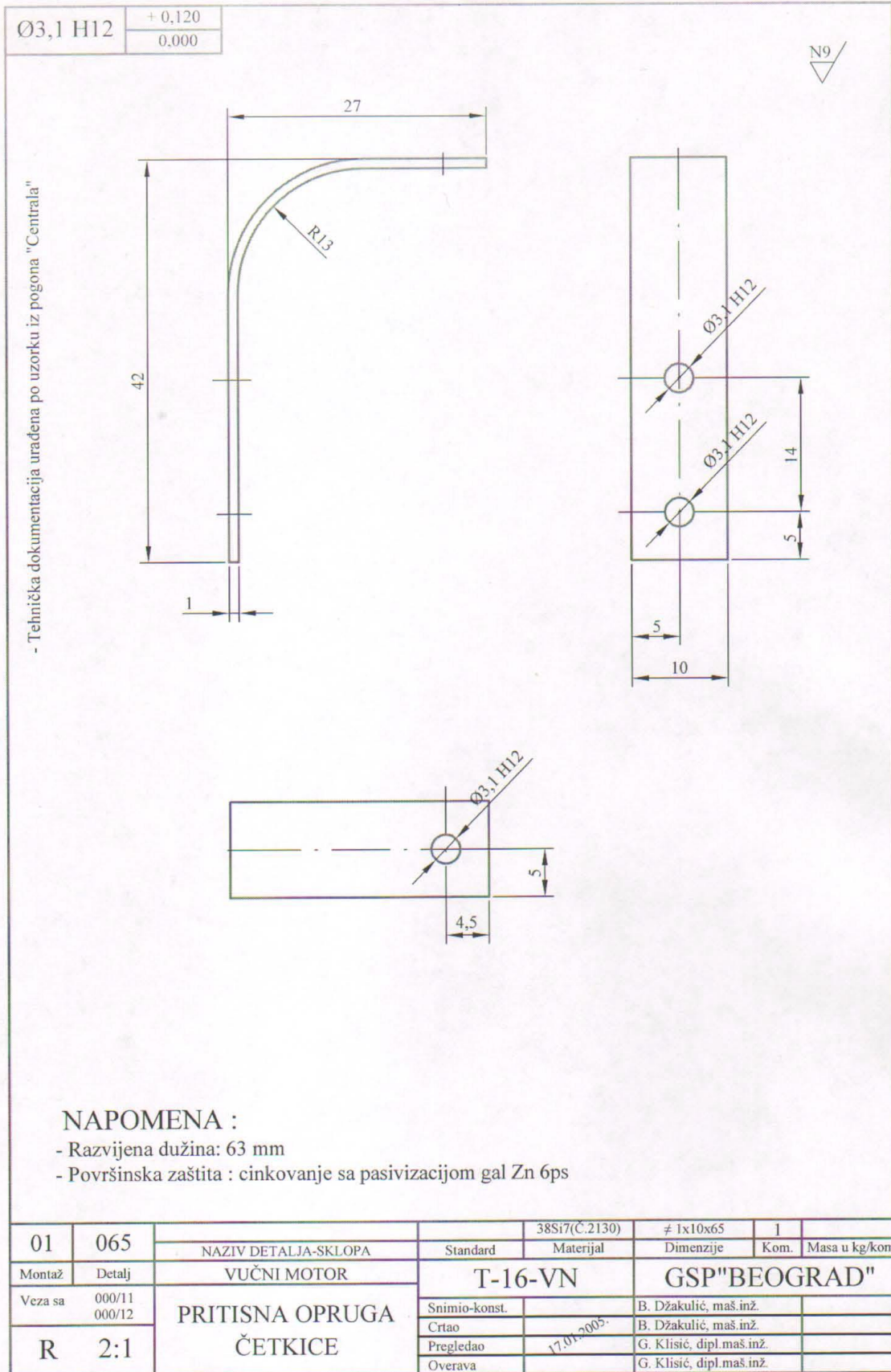


NAPOMENA :

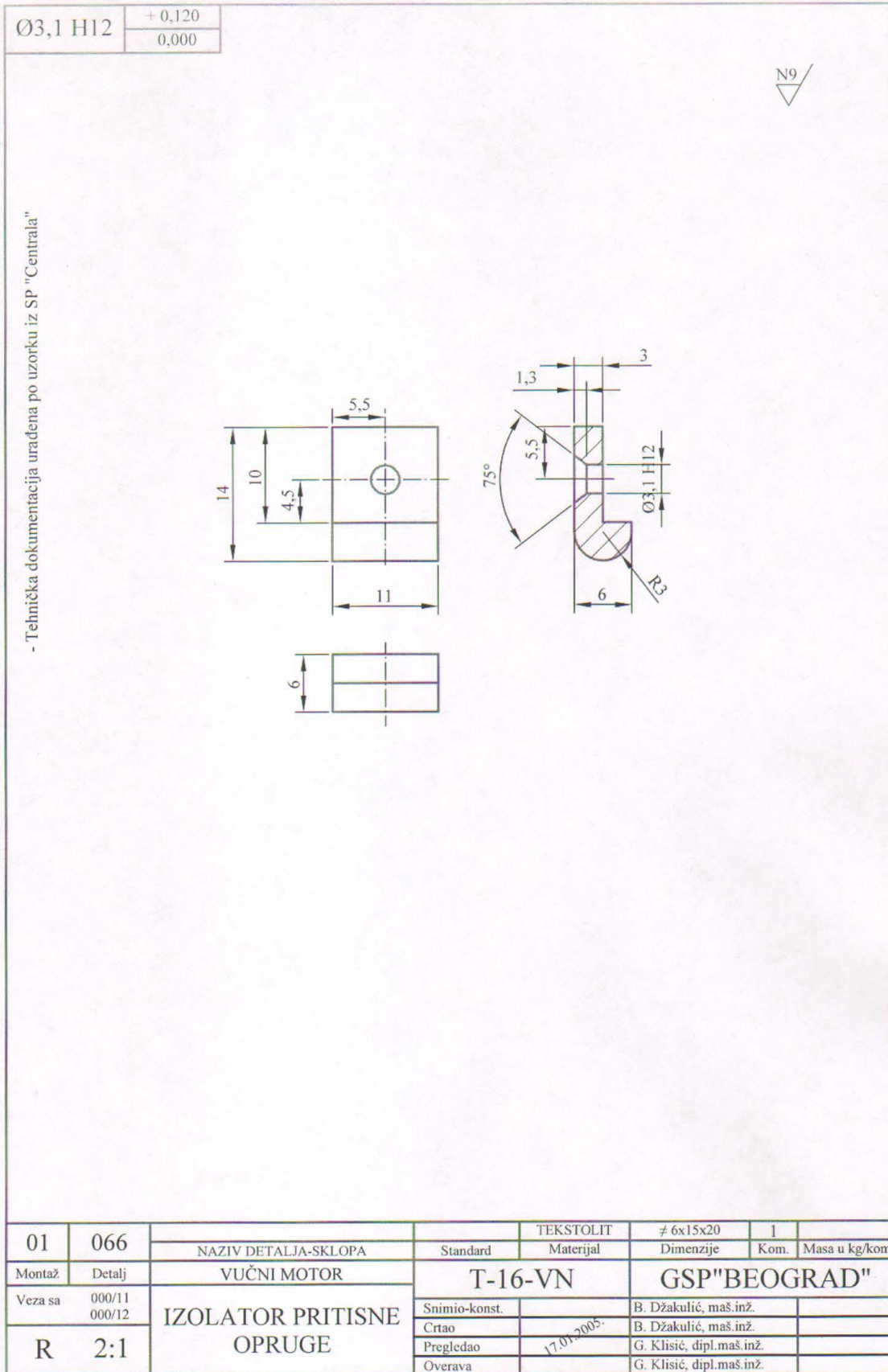
- Aktivan broj zavojava $Z=0,75$
- Smer zavojava - desni
- Površinska zaštita : cinkovanje sa pasivizacijom gal Zn 6ps
- Oprugu formirati u sklopu sa detaljima: 058, 062, 065, 066, 067 i 068, tako da detalj 062 zavravljuje detalj 060.

01	064			38Si7(Č.2130)	Ø1,2x70	1	
Montaž	Detalj	NAZIV DETALJA-SKLOPA	Standard	Materijal	Dimenzije	Kom.	Masa u kg/kom
Veza sa	000/12	VUČNI MOTOR	T-16-VN		GSP"BEOGRAD"		
R	2:1	OPRUGA ZABRAVLJIVAČA ZATEZAČA LEVA	Snimio-konst.		B. Džakulić, maš.inž.		
			Crtao		B. Džakulić, maš.inž.		
			Pregledao	17.01.2005.	G. Klisić, dipl.maš.inž.		
			Overava		G. Klisić, dipl.maš.inž.		

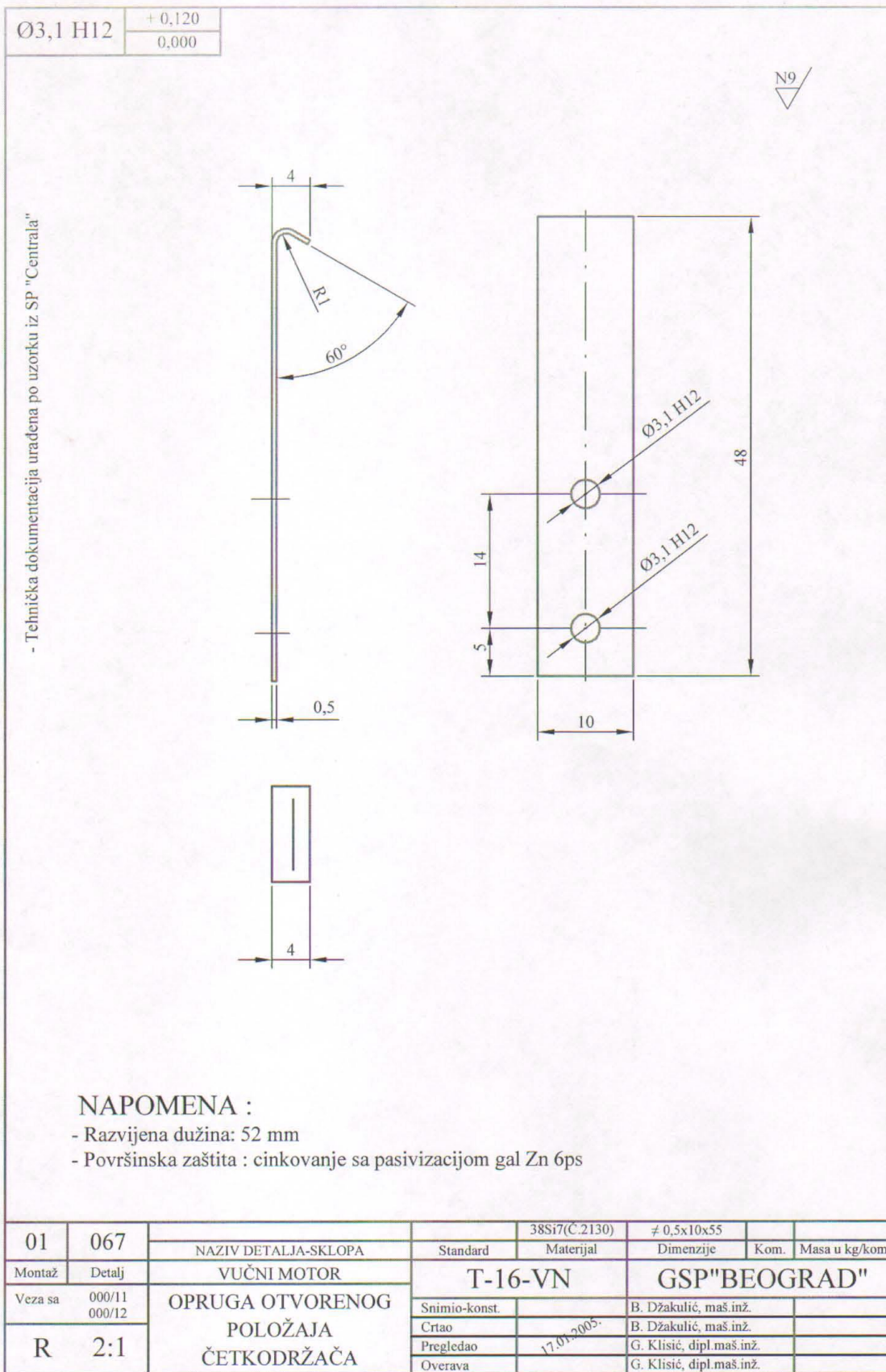
T-16-VN-01-065



T-16-VN-01-066



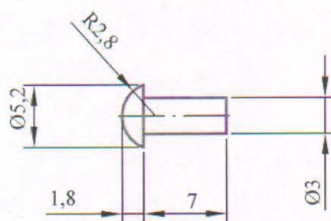
T-16-VN-01-067



T-16-VN-01-068

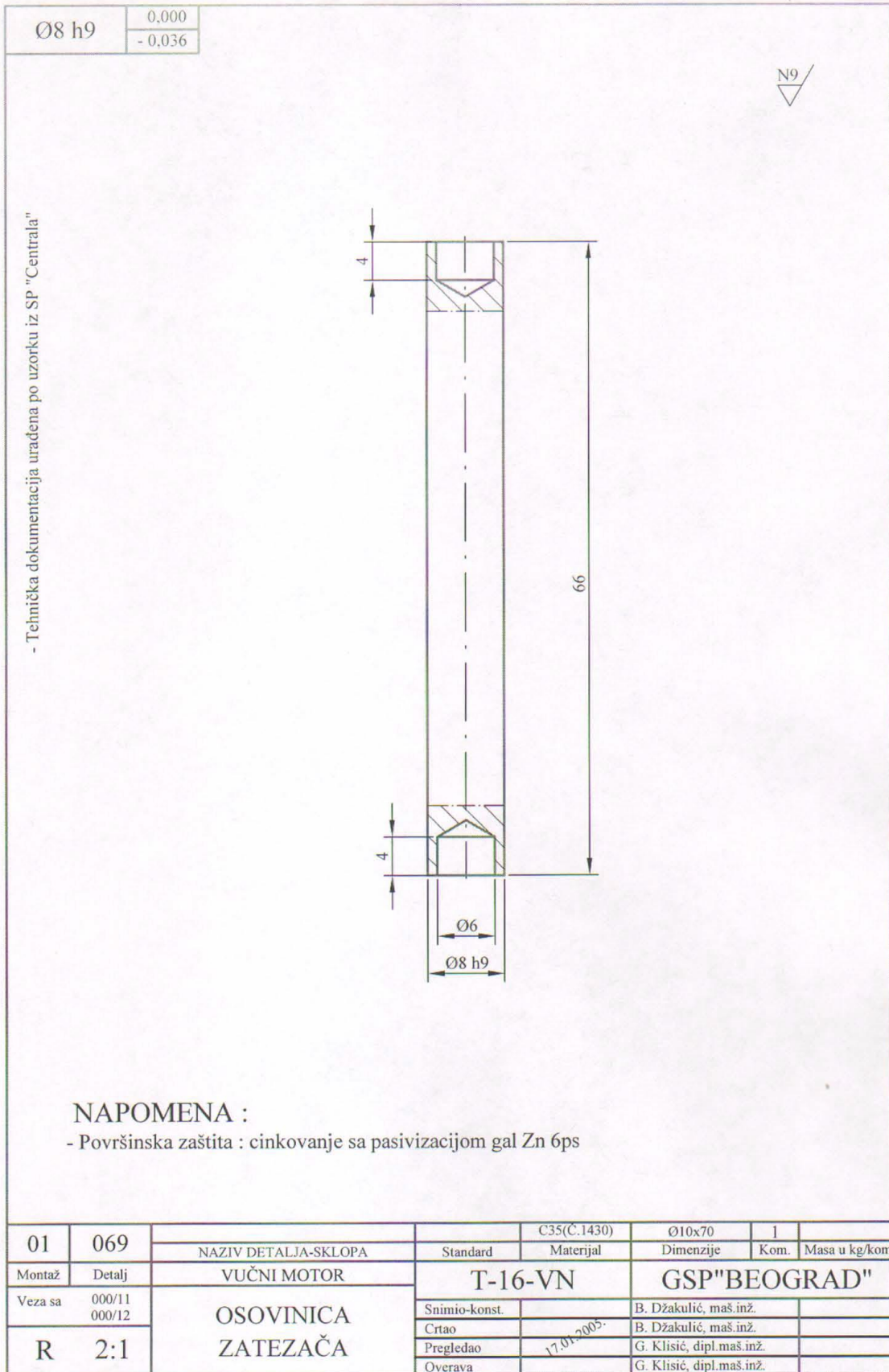
- Tehnička dokumentacija urađena po uzorku iz SP "Centrala"

N9

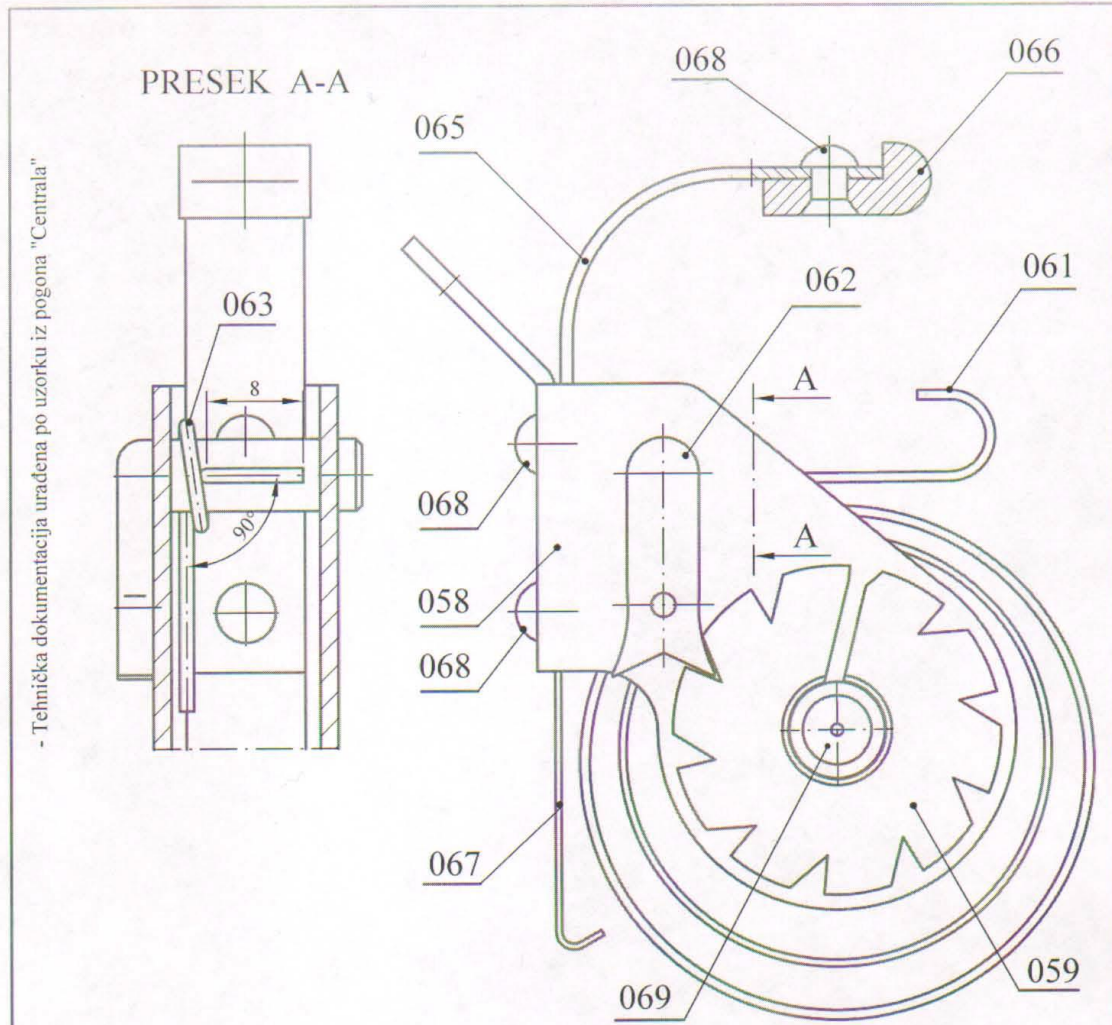


01	068		JUS.M.B3.011	CuZn	$\varnothing 3 \times 7$	3	
		NAZIV DETALJA-SKLOPA	Standard	Materijal	Dimenzije	Kom.	Masa u kg/kom
Montaž	Detalj	VUČNI MOTOR	T-16-VN		GSP" BEOGRAD"		
Veza sa	000/11 000/12	ZAKIVAK	Snimio-konst.		B. Džakulić, maš.inž.		
			Crtao		B. Džakulić, maš.inž.		
			Pregledao		G. Klisić, dipl.maš.inž.		
			Overava		G. Klisić, dipl.maš.inž.		

T-16-VN-01-069



ПОЗИЦИЈА 6 T-16-VN-01-000-11 (GSP 3050254)



- Tehnička dokumentacija urađena po uzorku iz pogona "Centrala"

NAPOMENA :

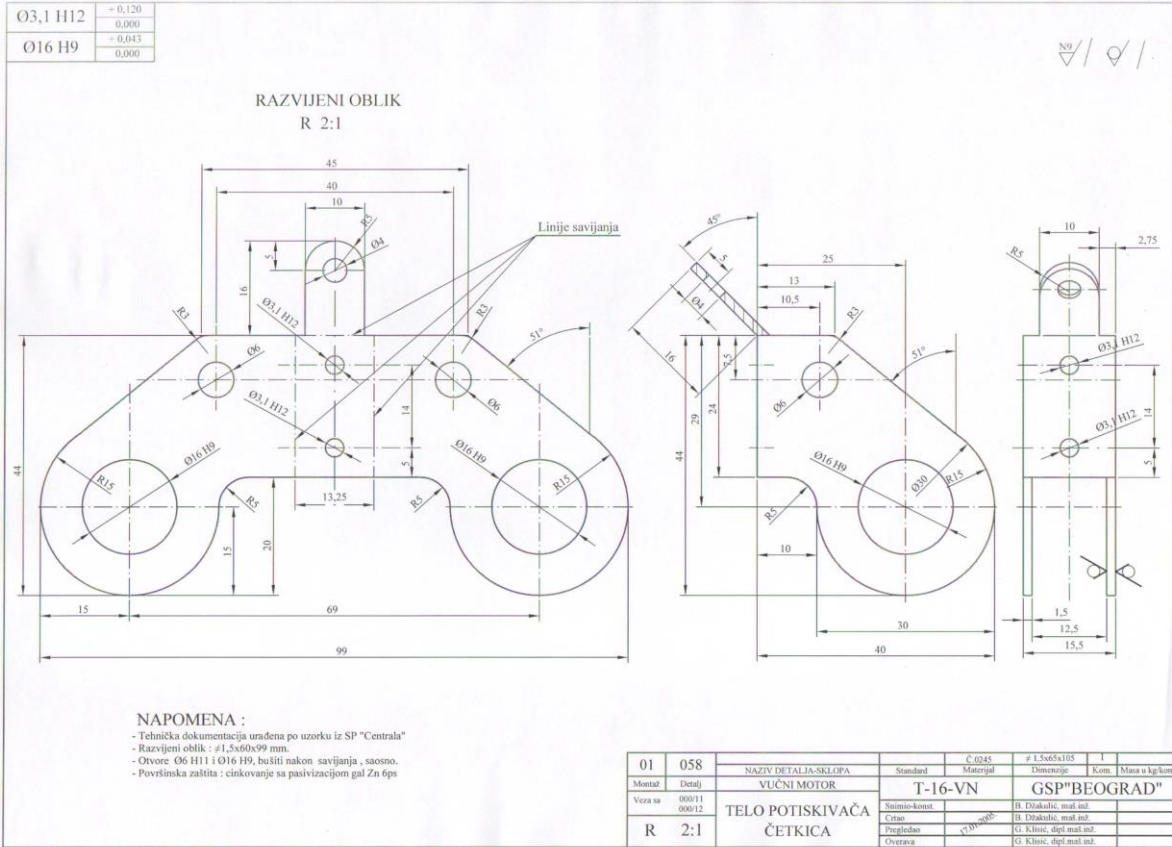
- Oprugu (detalj 063) formirati u sklopu sa detaljima:058,062,065,066,067,068.

GSP: 3050254 01

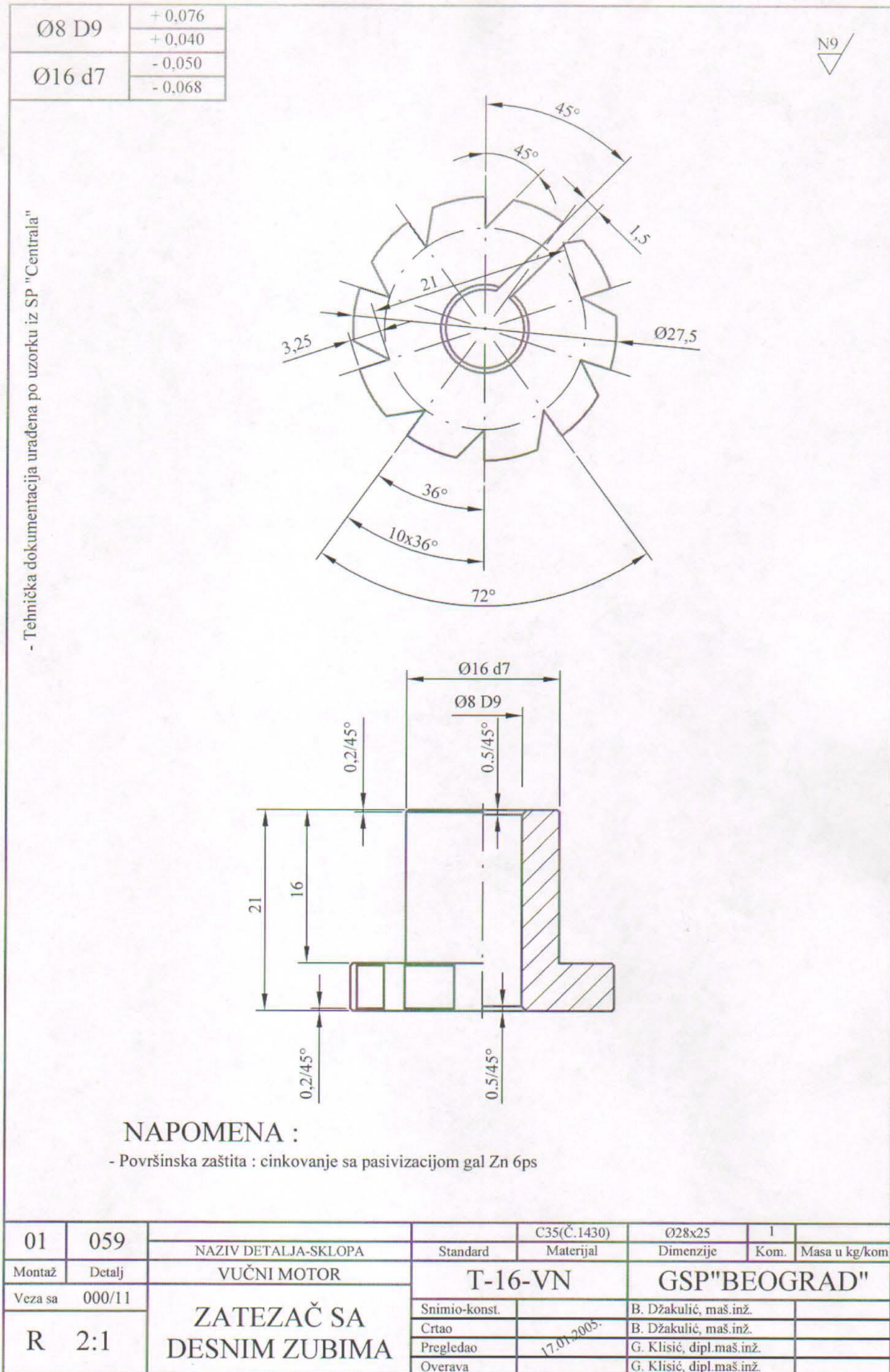
K.B. 50-301-360

01	069	OSOVINICA ZATEZAČA		C35(Č.1430)	Ø10x70	1	
01	068	ZAKIVAK OPRUGE	JUS.M.B3.011	CuZn	Ø3x7	3	
01	067	OPRUGA OTVORENOG POLOŽAJA		38Si7(Č.2130)	≠ 0,5x10x55	1	
01	066	IZOLATOR PRITISNE OPRUGE		TEKSTOLIT	≠ 6x15x20	1	
01	065	PRITISNA OPRUGA ČETKICE		38Si7(Č.2130)	≠ 1x10x65	1	
01	063	OPRUGA ZABRA. ZATEZAČA-DESNA		38Si7(Č.2130)	Ø1,2x70	1	
01	062	ZABRAVLJIVAČ ZATEZAČA		C35(Č.1430)	≠ 12x24x24	1	
01	061	OPRUGA ZATEZAČA		55Si7(Č.2133)	≠ 0,8x10x700	1	
01	059	ZATEZAČ SA DESNIM ZUBIMA		C35(Č.1430)	Ø28x25	1	
01	058	TELO POTISKIVAČA ČETKICA		Č.0245	≠ 1,5x65x105	1	
01	000/11	NAZIV DETALJA-SKLOPA	Standard	Materijal	Dimenzije	Kom.	Masa u kg/kom
Montaž	Detalj	VUČNI MOTOR	T-16-VN		GSP"BEOGRAD"		
Veza sa		ZATEZAČ ČETKICE	Snimio-konst.		B. Džakulić, maš.inž.		
		TRAMVAJA KT4	Crtao		B. Džakulić, maš.inž.		
		DESNI	Pregledao	17.01.2005.	G. Klisić, dipl.maš.inž.		
R	2:1		Overava		G. Klisić, dipl.maš.inž.		

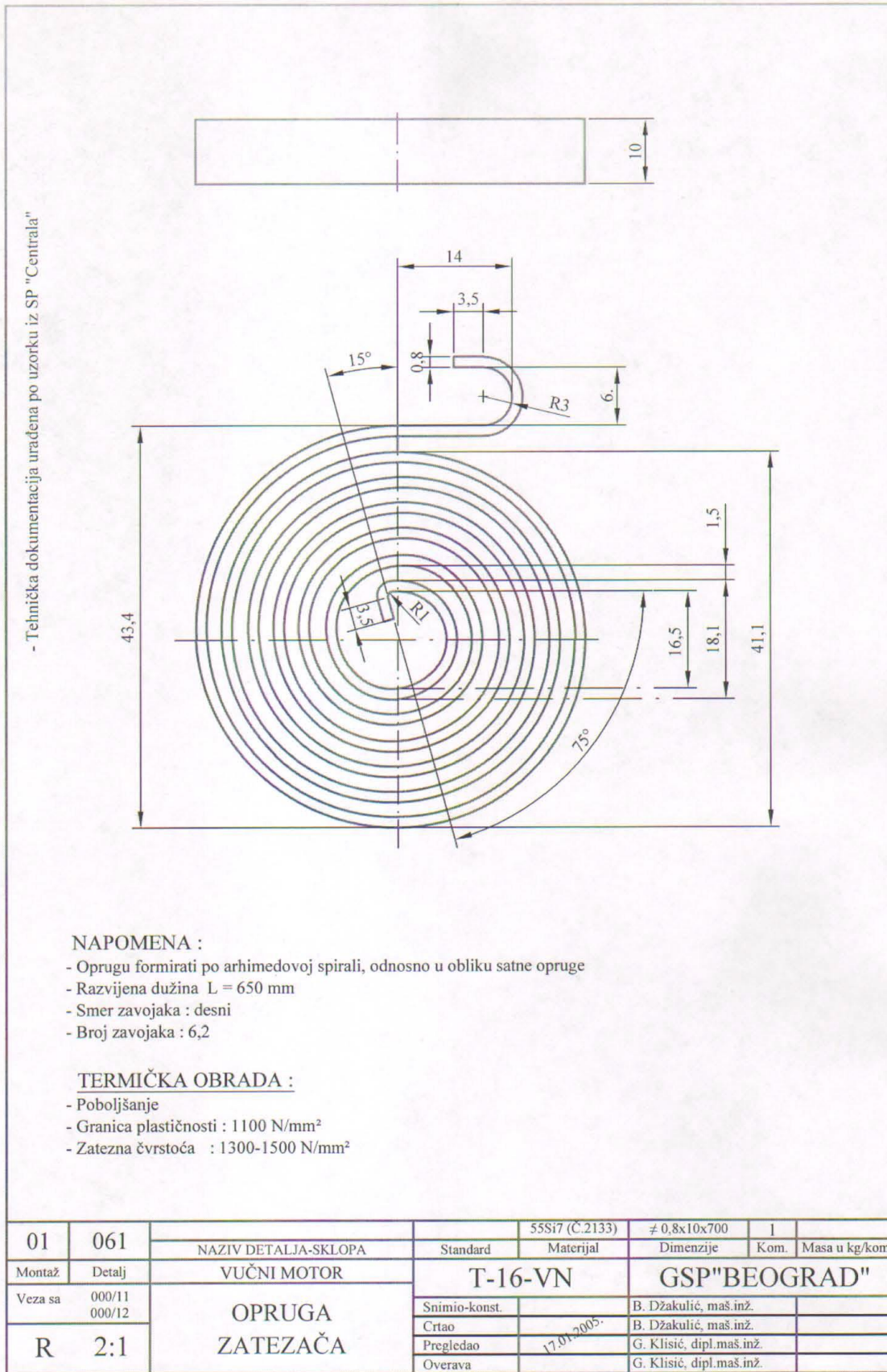
T-16-VN-01-058



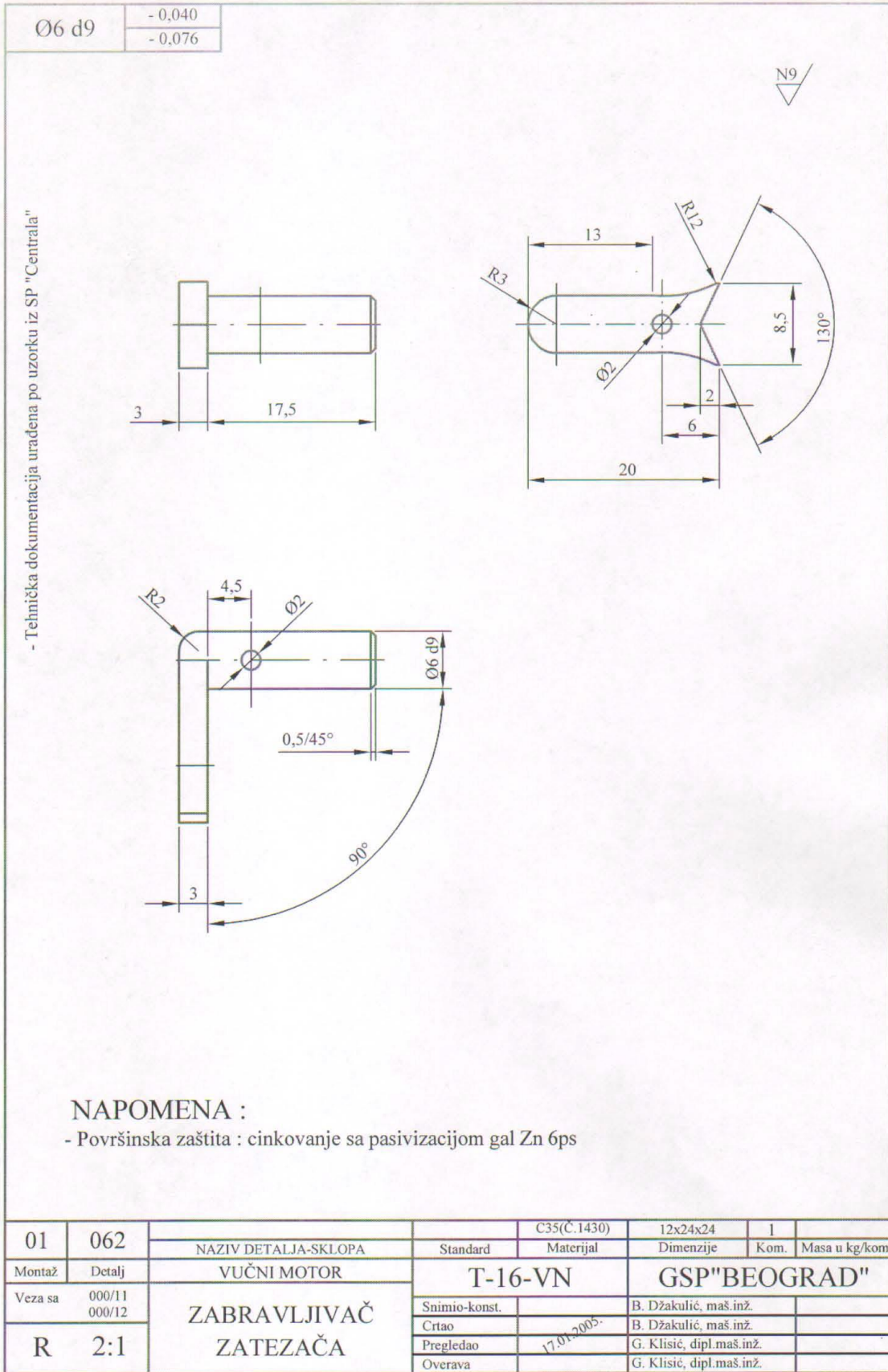
T-16-VN-01-059



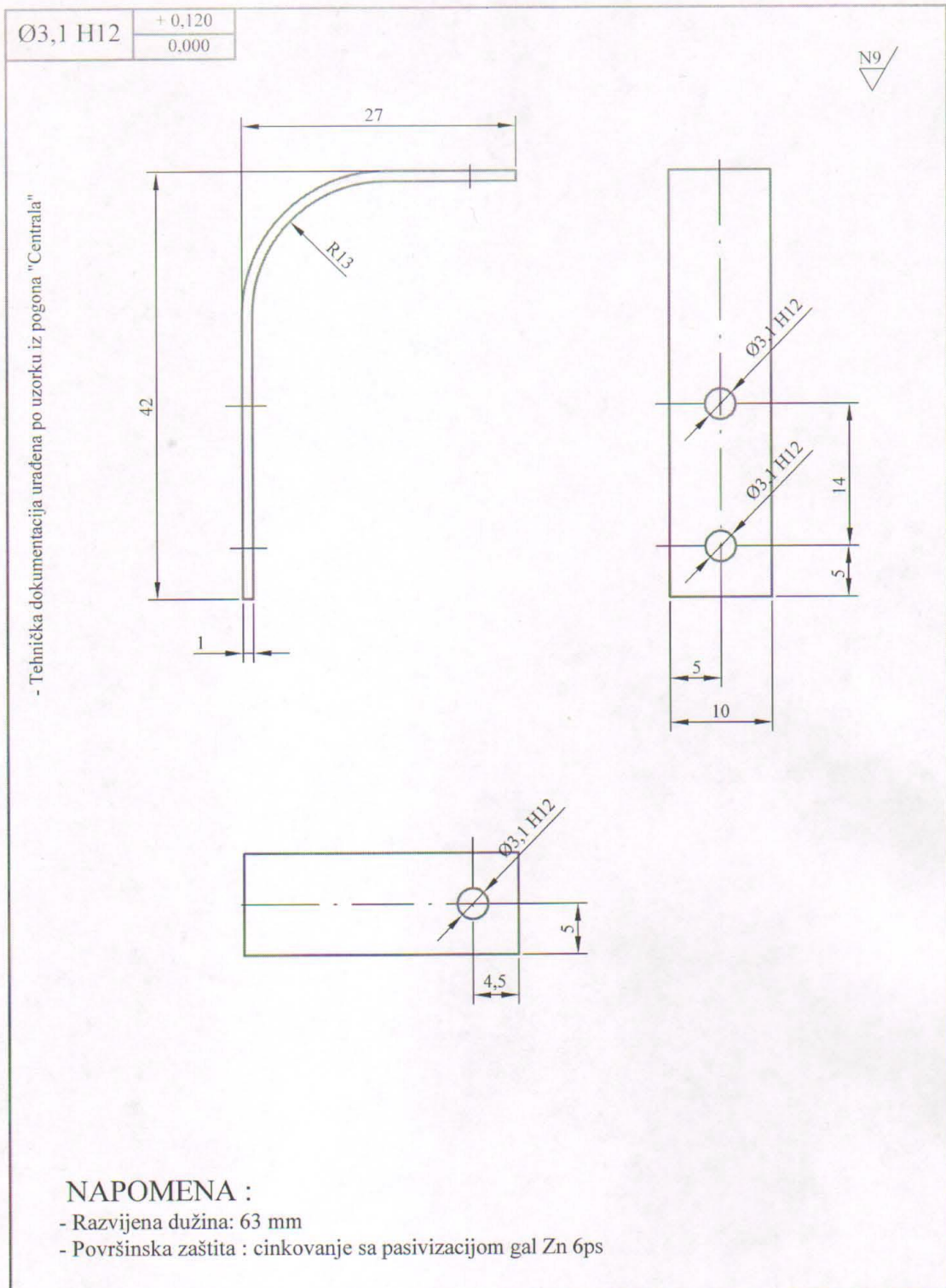
T-16-VN-01-061



T-16-VN-01-062

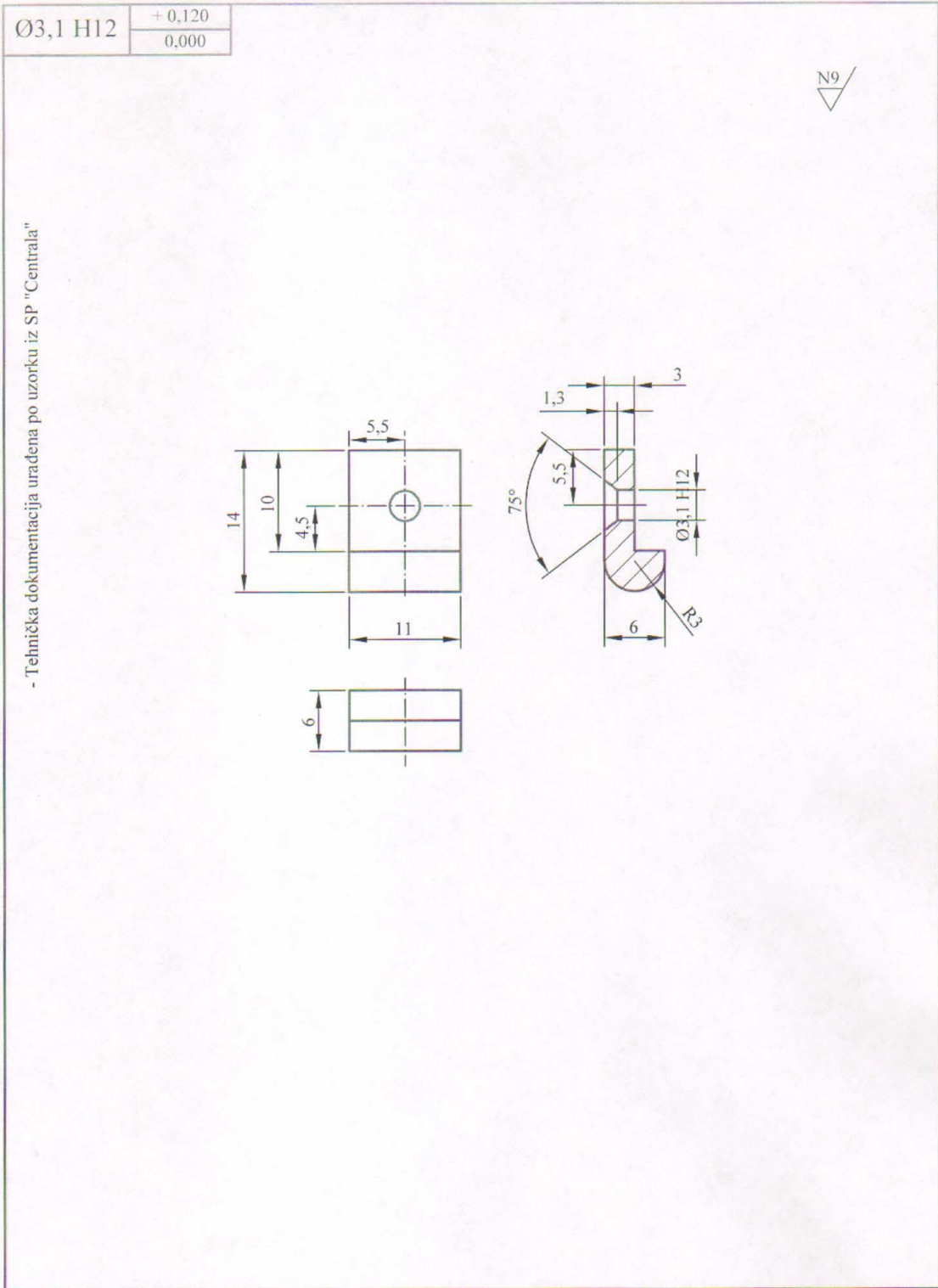


T-16-VN-01-063



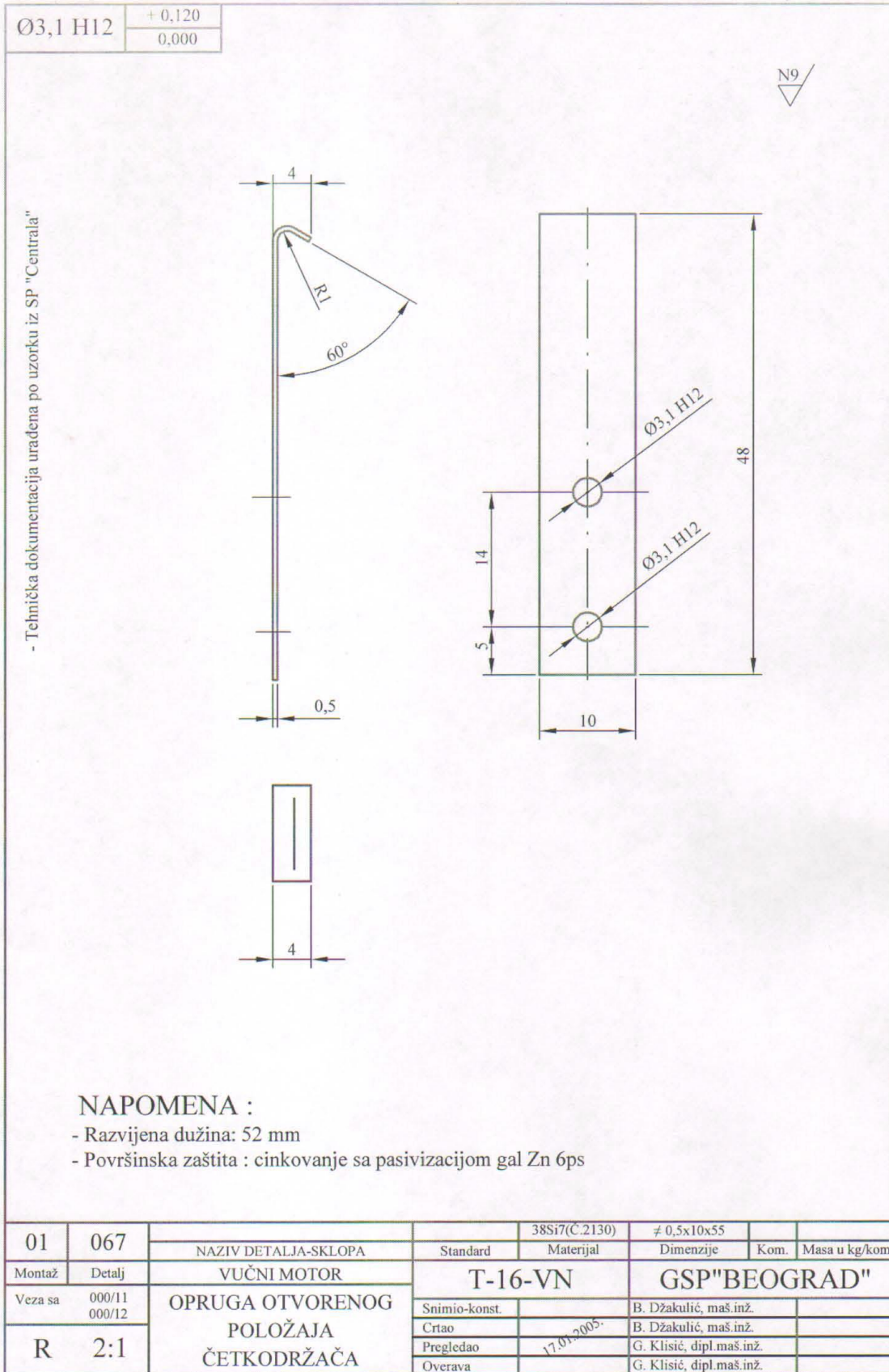
01	065	NAZIV DETALJA-SKLOPA	Standard	38Si7(Č.2130) Materijal	≠ 1x10x65 Dimenzije	1 Kom.	Masa u kg/kom
Montaž	Detalj	VUČNI MOTOR	T-16-VN		GSP"BEOGRAD"		
Veza sa	000/11 000/12	PRITISNA OPRUGA ČETKICE	Snimio-konst.	B. Džakulić, maš.inž.			
			Crtao	B. Džakulić, maš.inž.			
			Pregledao	G. Klisić, dipl.maš.inž.			
			Overava	G. Klisić, dipl.maš.inž.			

T-16-VN-01-066



01	066		TEKSTOLIT	# 6x15x20	1	
		NAZIV DETALJA-SKLOPA	Standard	Materijal	Dimenzije	Kom. Masa u kg/kom
Montaž	Detalj	VUČNI MOTOR	T-16-VN		GSP"БЕОГРАД"	
Veza sa	000/11 000/12	IZOLATOR PRITISNE OPRUGE	Snimio-konst.	B. Džakulić, maš.inž.		
			Crtao	B. Džakulić, maš.inž.		
			Pregledao	G. Klisić, dipl.maš.inž.		
			Overava	G. Klisić, dipl.maš.inž.		

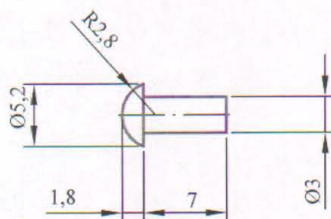
T-16-VN-01-067



T-16-VN-01-068

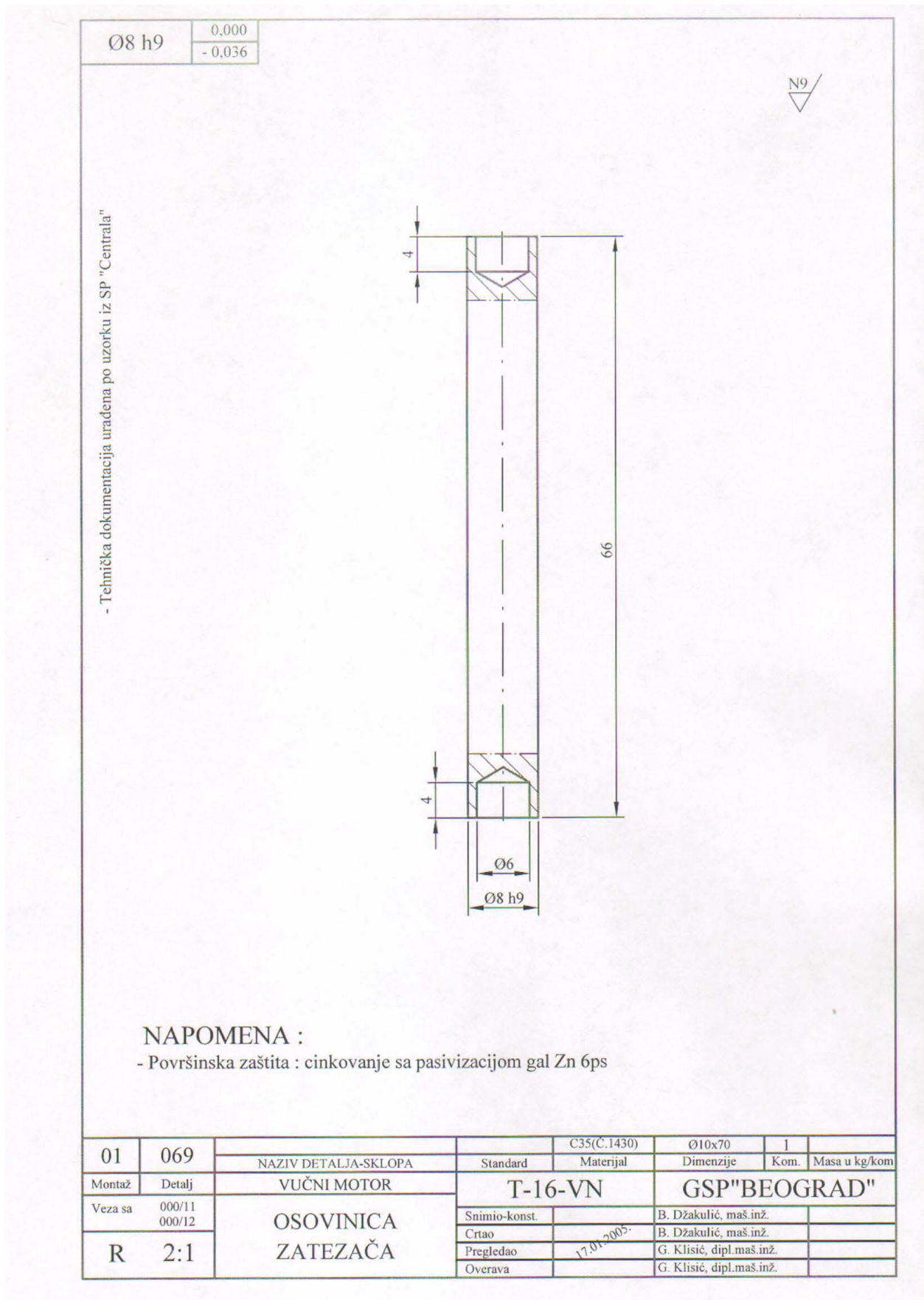
- Tehnička dokumentacija urađena po uzorku iz SP "Centrala"

N9

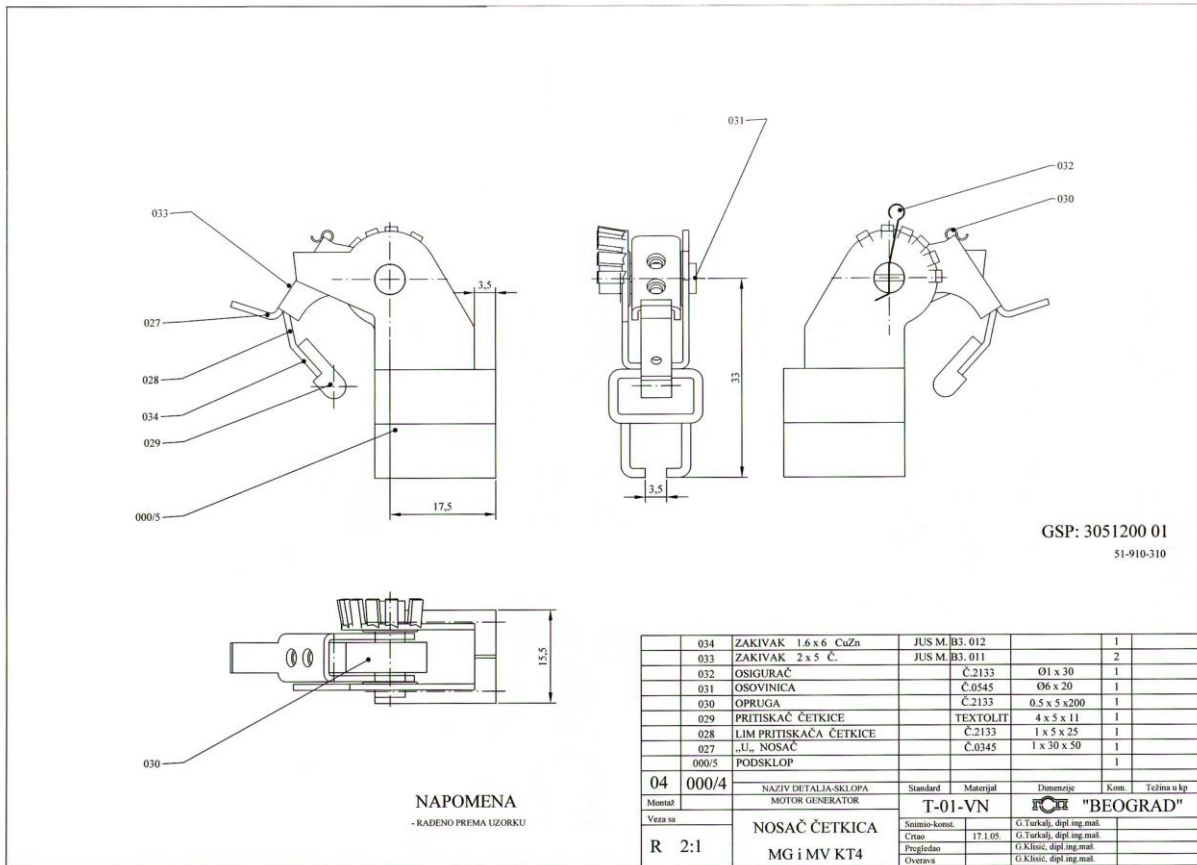


01	068	JUS.M.B3.011	CuZn	$\varnothing 3 \times 7$	3	
		NAZIV DETALJA-SKLOPA	Standard	Materijal	Dimenzije	Kom. Masa u kg/kom
Montaž	Detalj	VUČNI MOTOR	T-16-VN		GSP" BEOGRAD"	
Veza sa	000/11 000/12	ZAKIVAK	Snimio-konst.	B. Džakulić, maš.inž.		
			Crtao	B. Džakulić, maš.inž.		
			Pregledao	G. Klisić, dipl.maš.inž.		
			Overava	G. Klisić, dipl.maš.inž.		

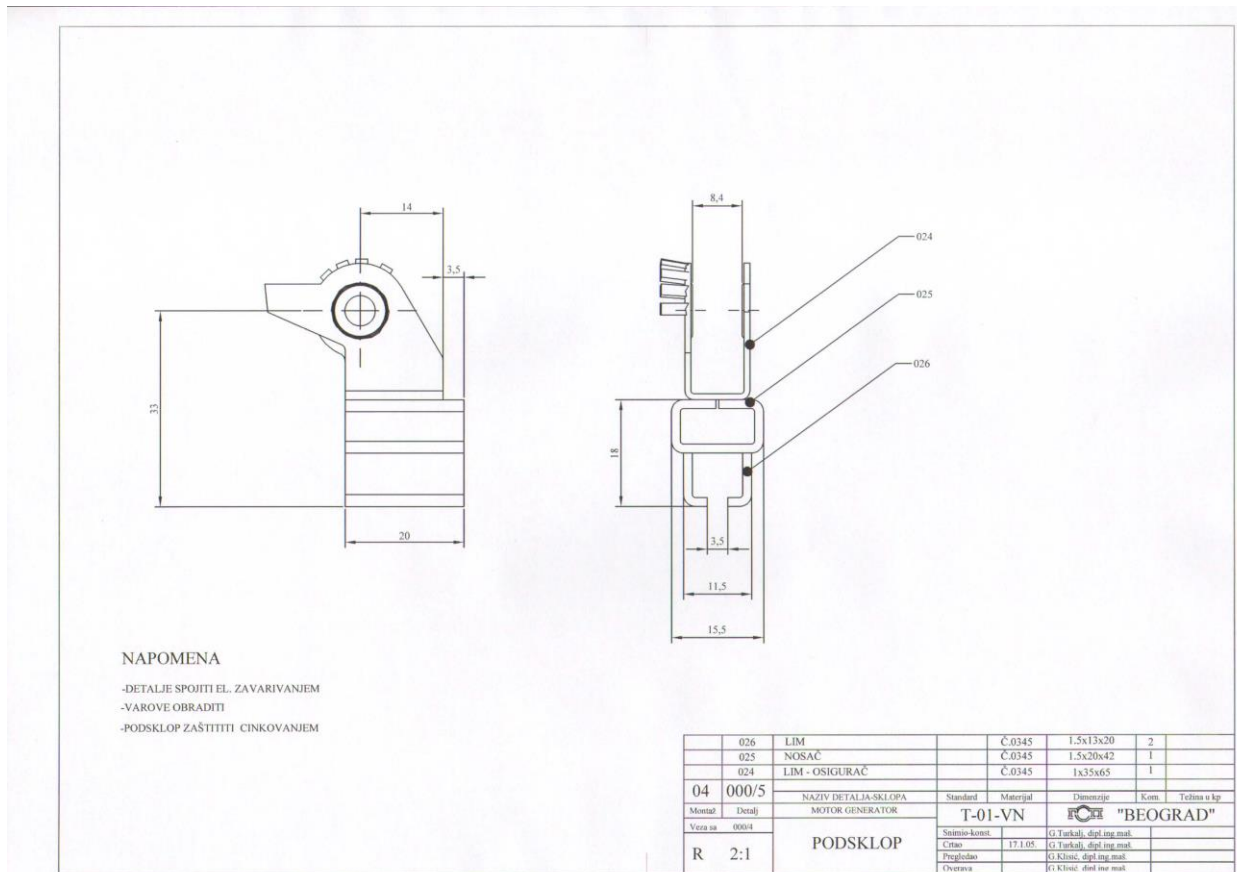
T-16-VN-01-069



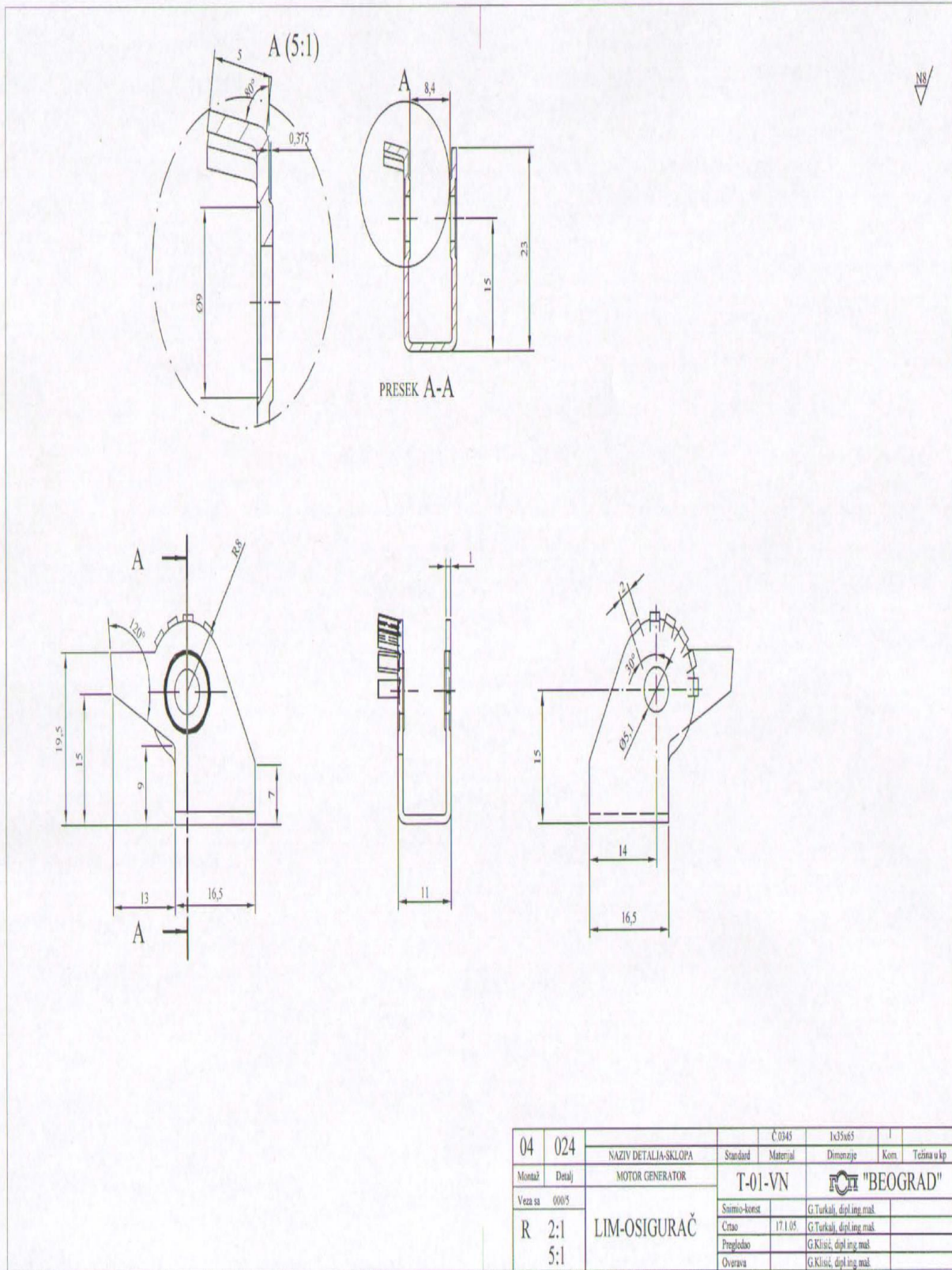
ПОЗИЦИЈА 7 Т-01-VN-04-000-4 (GSP 3051200 01)



T-01-VN-04-000-5

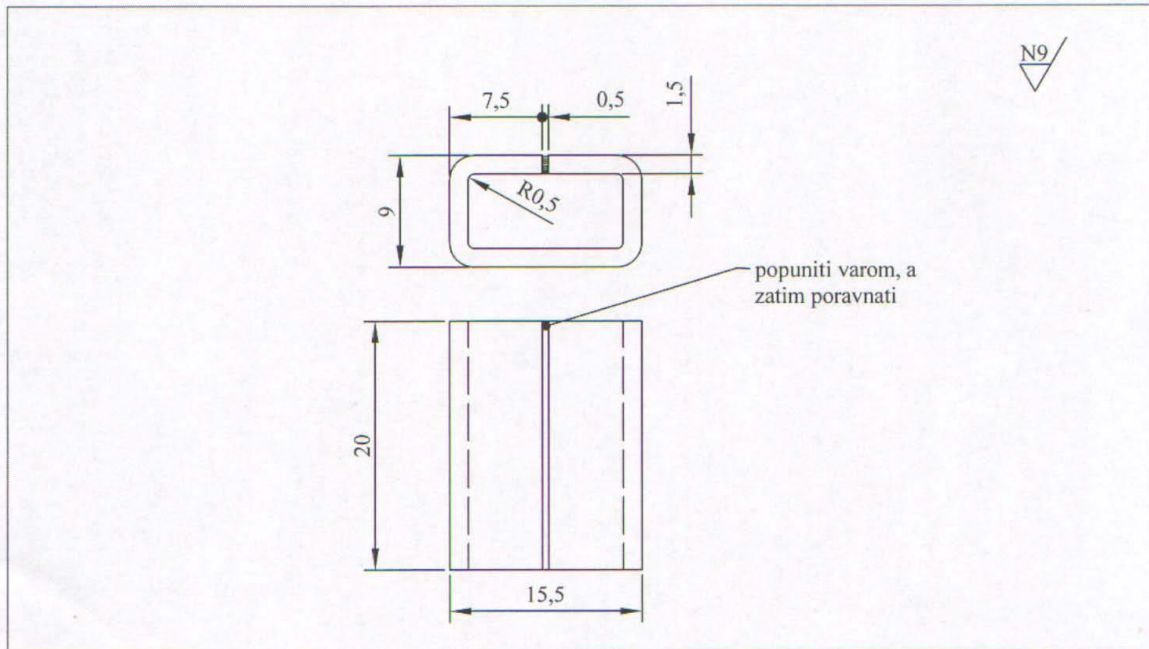


T-01-VN-04-024



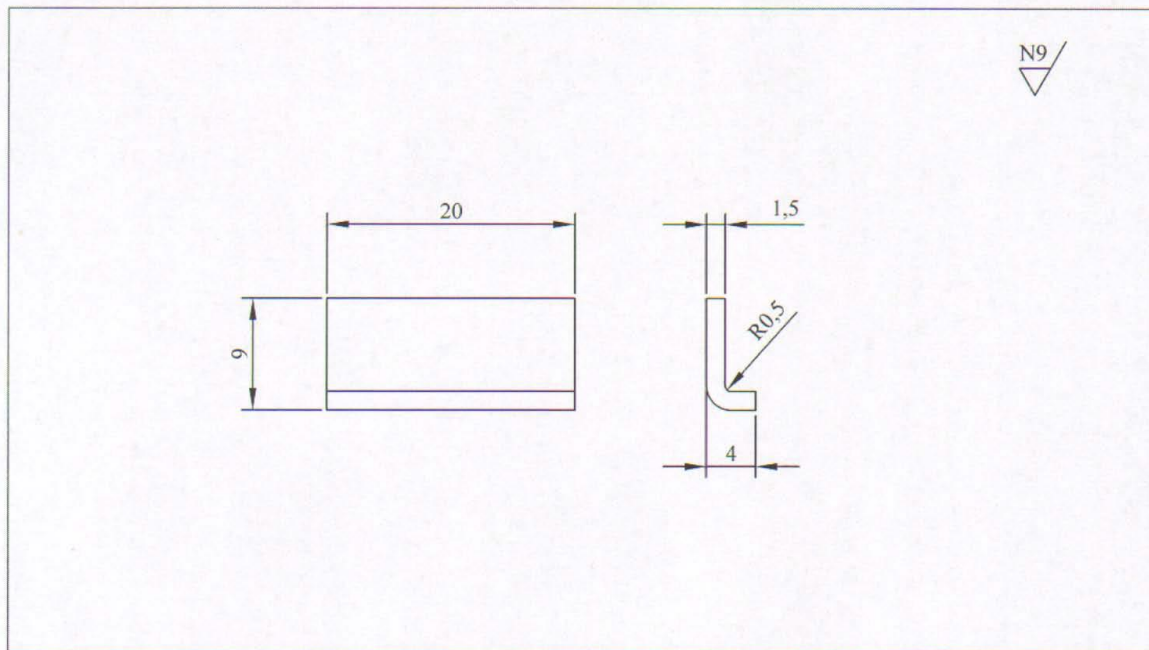
04	024		Č 0345	1x35x65	1		
		NAZIV DETALJA-SKLOPA	Standard	Material	Dimenzije	Kom. Težina u kg	
Montaž	Detalj	MOTOR GENERATOR	T-01-VN		FCI "BEOGRAD"		
Veza sa	090/5						
R	2:1	LIM-OSIGURAC	Snimio-konst.	G.Turkaj, dipl.ing.mas.			
	5:1		Črtao	17.1.05	G.Turkaj, dipl.ing.mas.		
			Pregledao		G.Kisic, dipl.ing.mas.		
			Overava	G.Kisic, dipl.ing.mas.			

T-01-VN-04-025



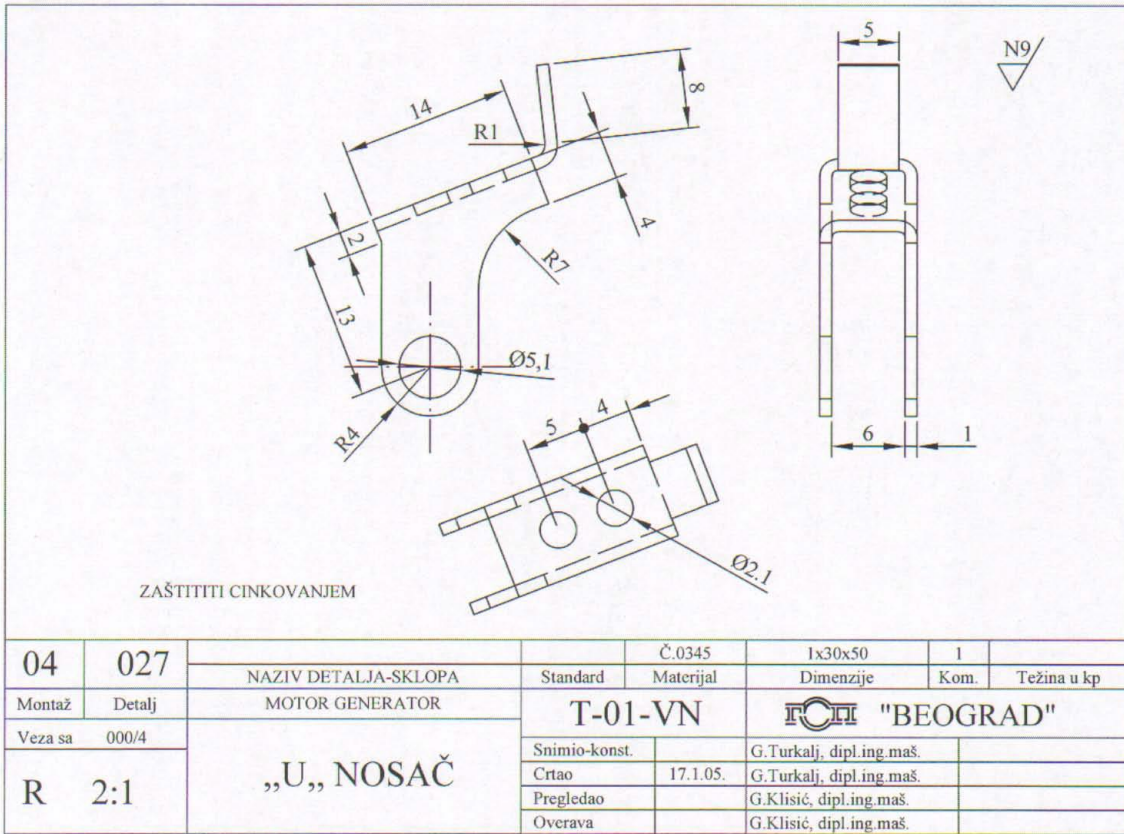
04	025			Č.0345	1.5x20x42	1	
		NAZIV DETALJA-SKLOPA	Standard	Materijal	Dimenzije	Kom.	Težina u kp
Montaž	Detalj	MOTOR GENERATOR	T-01-VN		"BEOGRAD"		
Veza sa	000/5	NOSAČ	Snimio-konst.		G.Turkalj, dipl.ing.maš.		
R	2:1		Crtao	17.1.05.	G.Turkalj, dipl.ing.maš.		
			Pregledao		G.Turkalj, dipl.ing.maš.		
			Overava		G.Klisić, dipl.ing.maš.		

T-01-VN-04-026

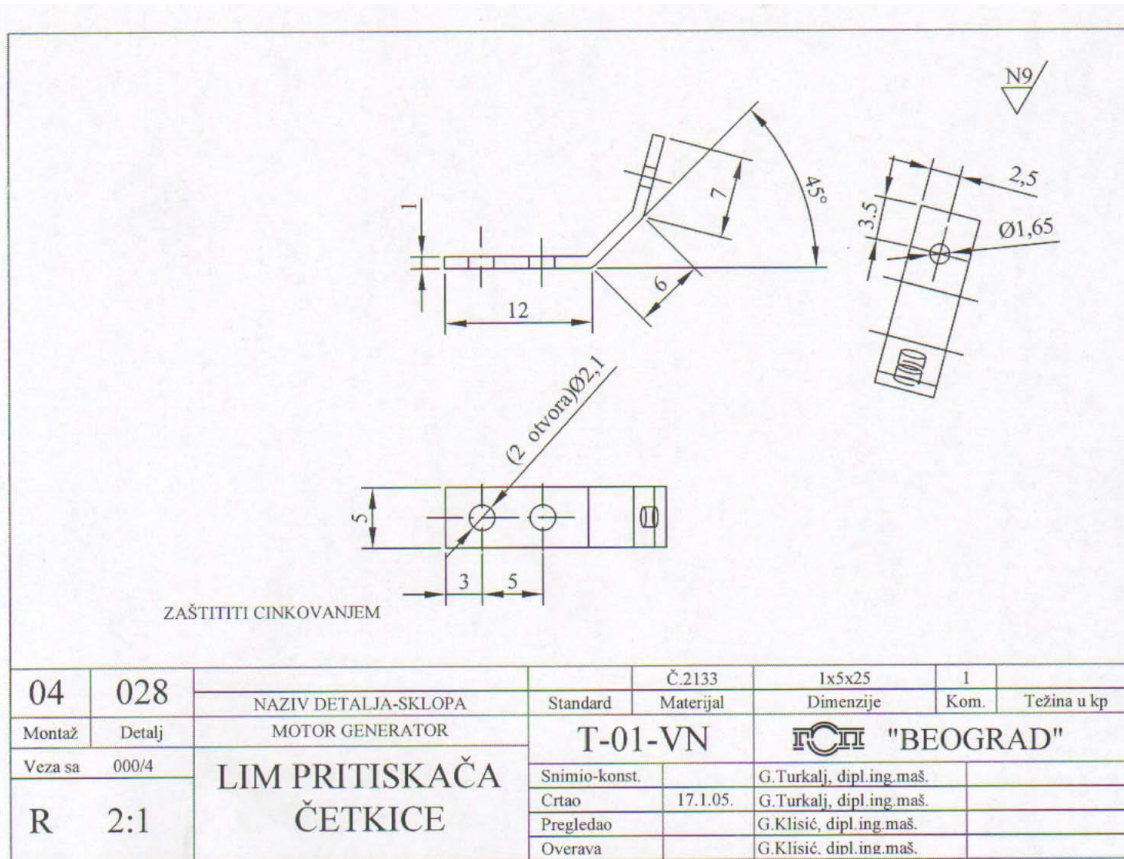


04	026			Č.0345	1.5x13x20	2	
		NAZIV DETALJA-SKLOPA	Standard	Materijal	Dimenzije	Kom.	Težina u kp
Montaž	Detalj	MOTOR GENERATOR	T-01-VN		"BEOGRAD"		
Veza sa	000/5	LIM	Snimio-konst.		G.Turkalj, dipl.ing.maš.		
R	2:1		Crtao	17.1.05.	G.Turkalj, dipl.ing.maš.		
			Pregledao		G.Klisić, dipl.ing.maš.		
			Overava		G.Klisić, dipl.ing.maš.		

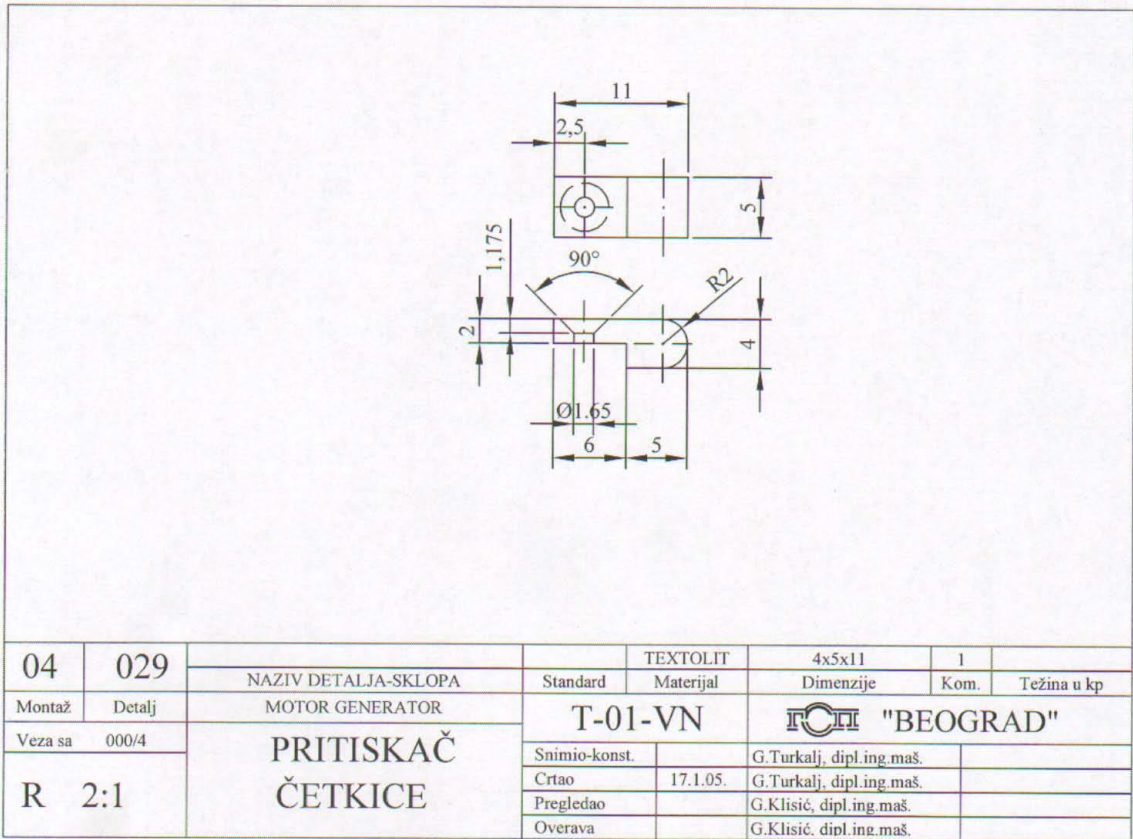
T-01-VN-04-027



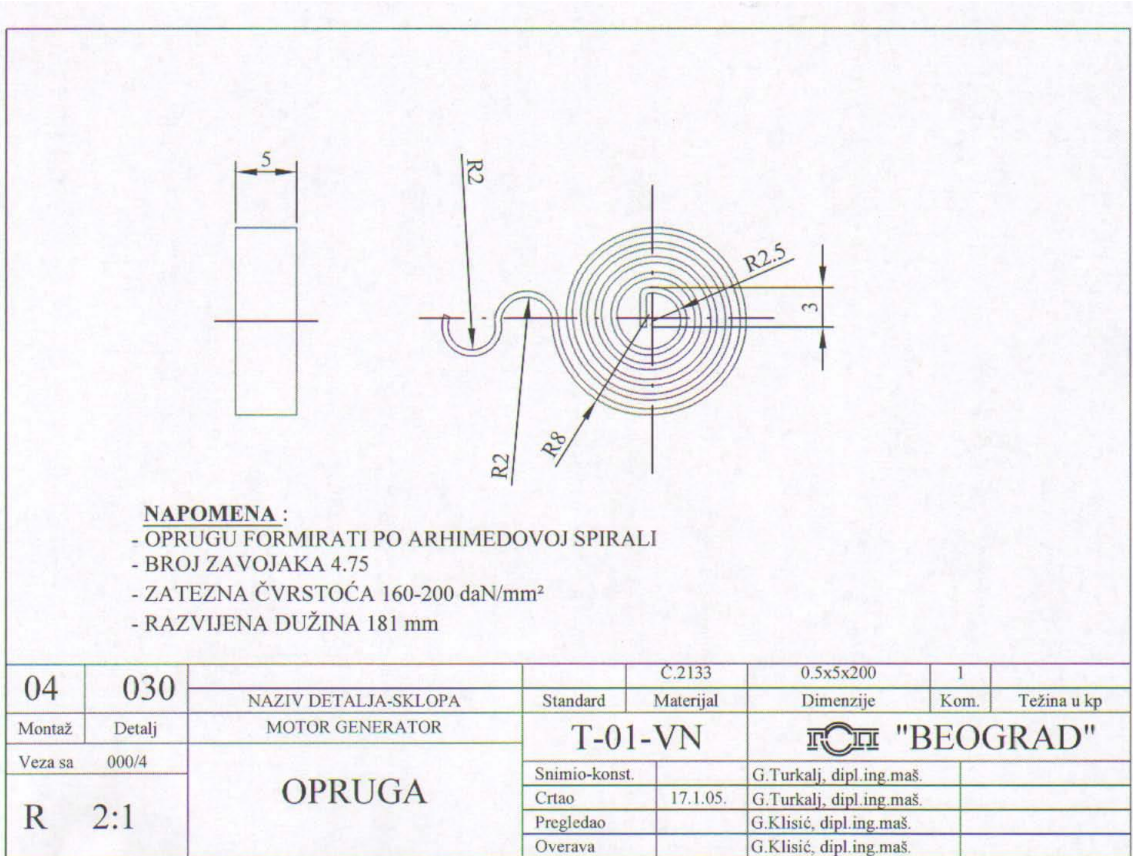
T-01-VN-04-028



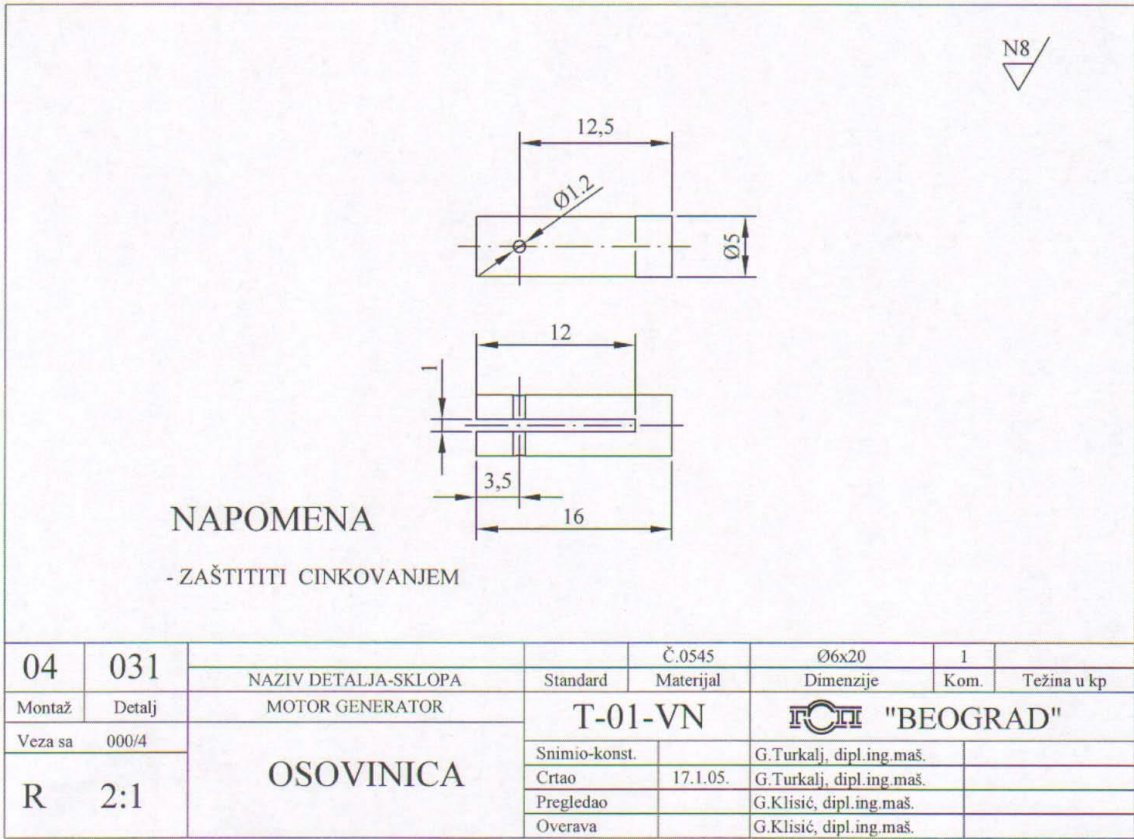
T-01-VN-04-029



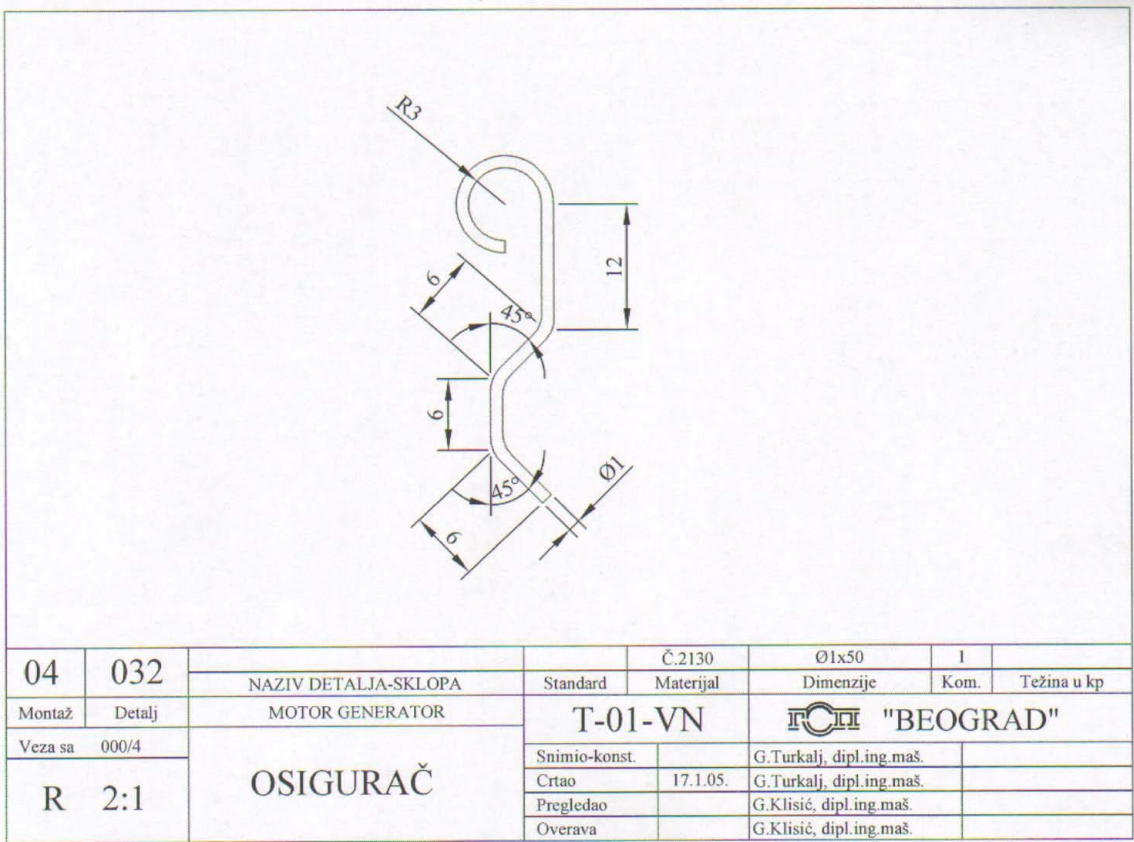
T-01-VN-04-030



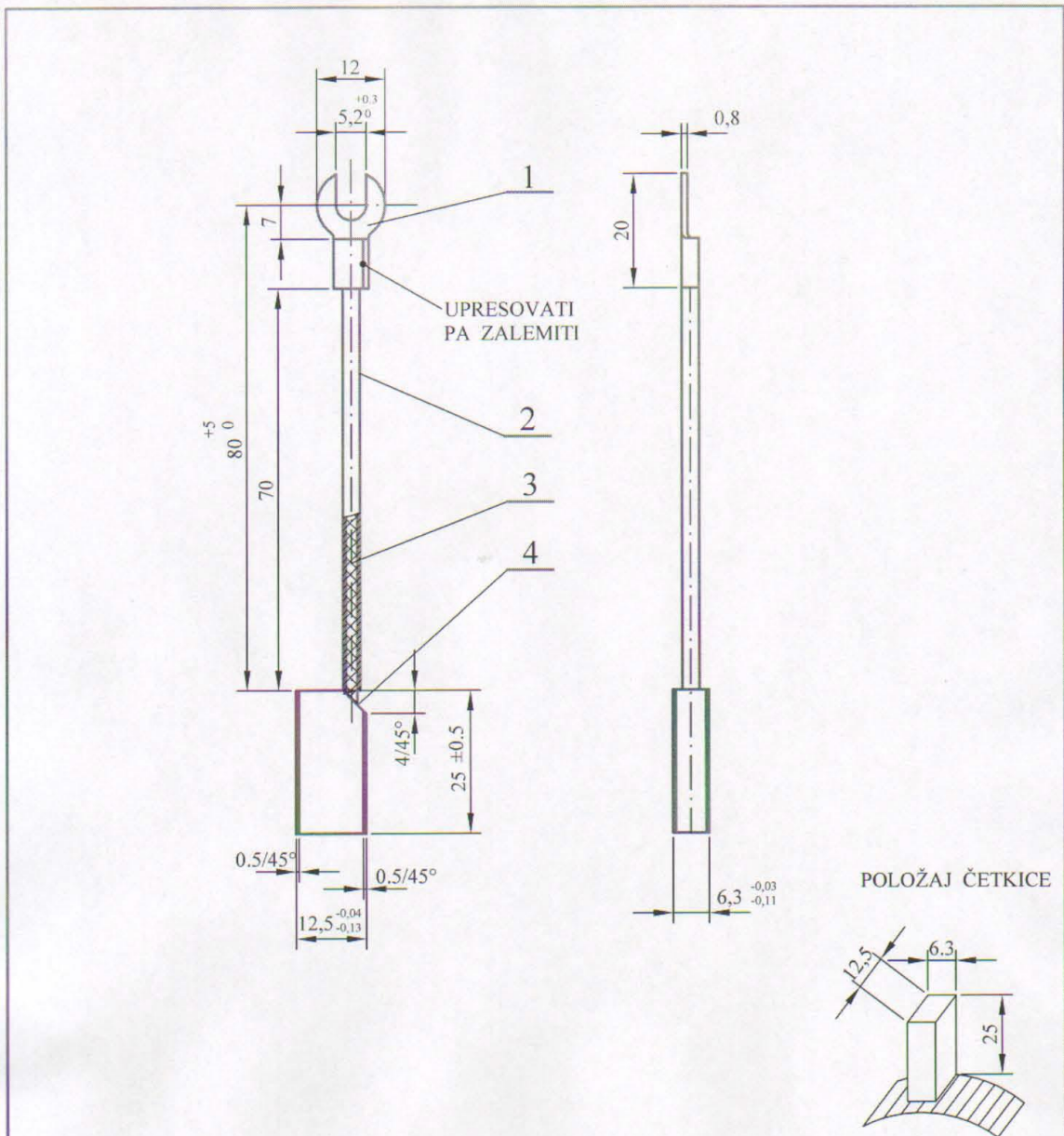
T-01-VN-04-031



T-01-VN-04-032



ПОЗИЦИЈА 8 Т-01-VN-39-026 (GSP 3052087 01)

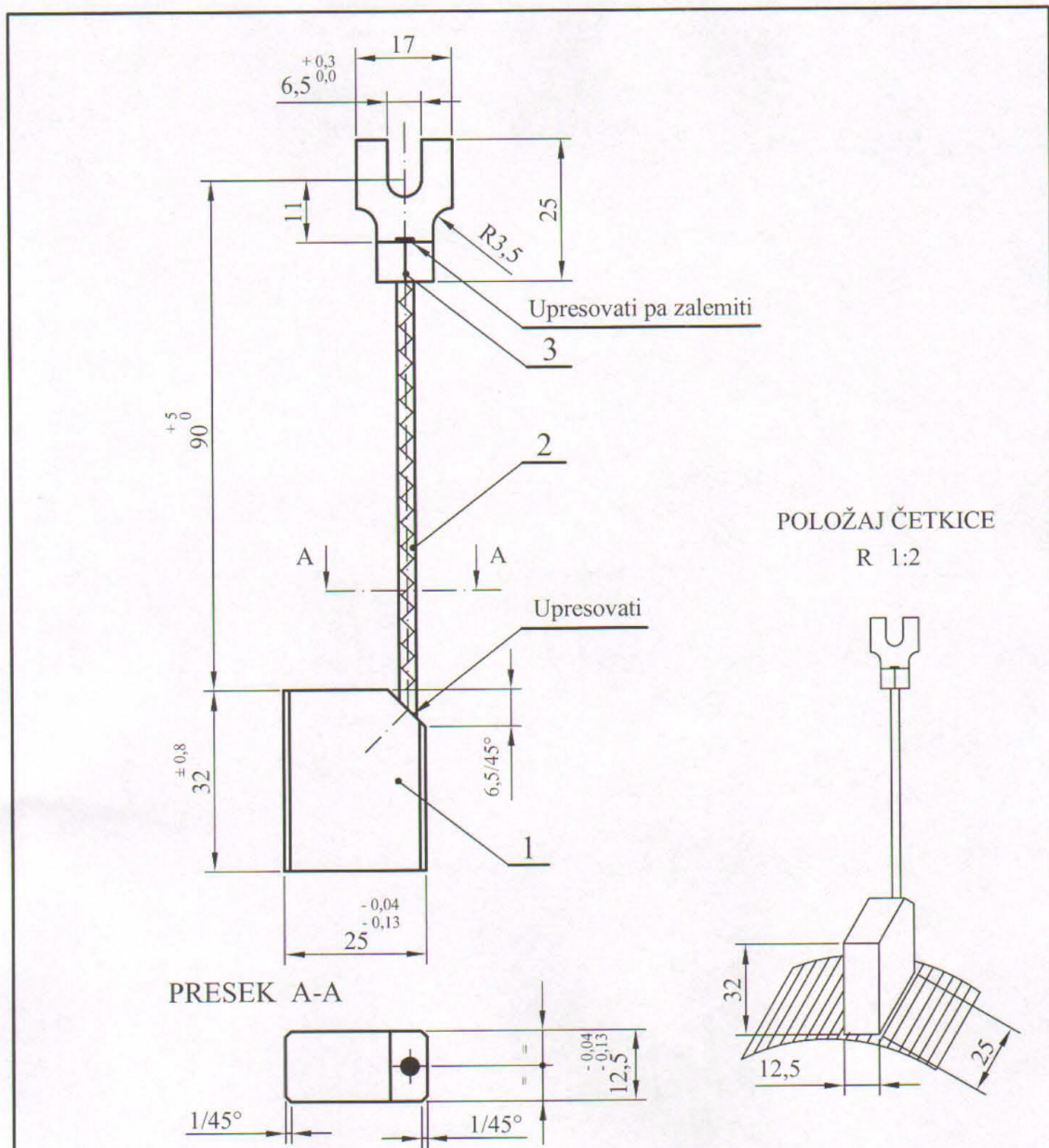


- NAPOMENA :
- Crtež je urađen prema donetom uzorku i podacima o elektro - karakteristikama dobijenim iz SP "Centrala"
 - Pletenica (poz. 3) treba da bude visoko fleksibilna
 - Pletenica se sastoji od 7 snopova , a svaki snop od 54 bakarne niti prečnika 0,07 mm
 - Nazivni presek pletenice je 1,5 mm²
 - Pletenica je upresovana u kablovsku papučicu (poz. 1) i u telo četkice (poz. 4)
 - Kablovsku papučicu (poz. 1) zaštititi kalaisanjem

GSP: 3052087 01
M.G. 51-910-312

4	TELO ČETKICE		6,3 x 12,5 x 25	1	
3	PLETENICA	Cu 99.99	1,5mm ²	1	
2	ZAŠTITNI OMOTAČ	SILIKONSKA OBLOGA	Ø2,7/Ø2 x 70	1	
1	KABLOVSKA PAPUČICA	Cu Zn 10	≠ 0,8	1	
39	026	NAZIV DETALJA-SKLOPA	Materijal	Dimenzije	Kom.
Montaž	Detalj	MOTORI VENTILATORA	T-01-VN	GSP "BEOGRAD"	
Veza sa		ČETKICA 12.5X6.3X25 MOTORA VENTILATORA	Snimio-konst.	24.05.06.	A. Matović dipl.ing.maš.
R	1:1		Crtao	24.05.06.	A. Matović dipl.ing.maš.
			Pregledao		G.Klisić dipl.ing.maš.
			Overava		G.Klisić dipl.ing.maš.

ПОЗИЦИЈА 9 Т-01-NN-01-001 (GSP 3052095 01)



NAPOMENA:

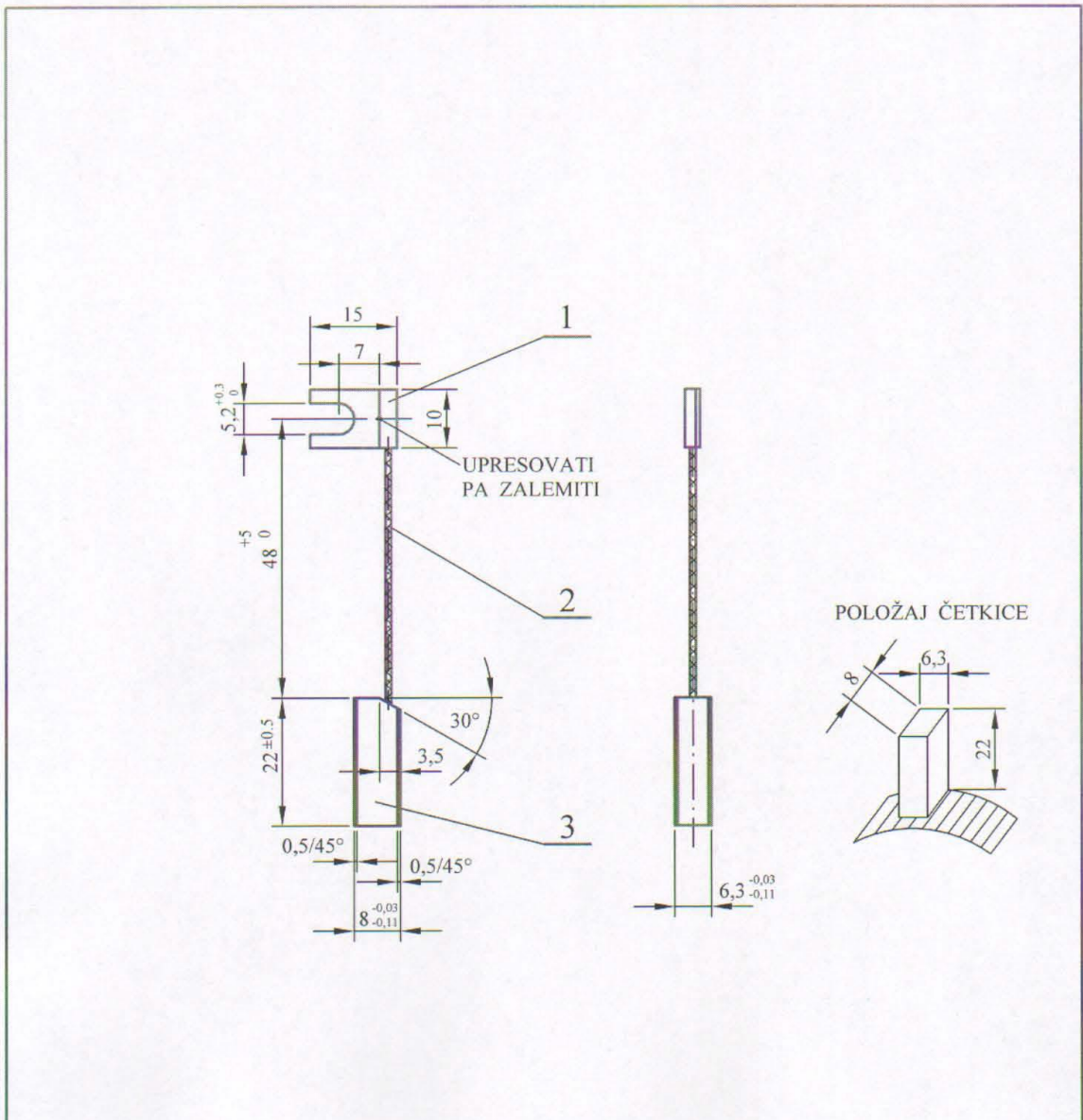
- Bakarna pletenica je visoko fleksibilna, preseka 4 mm².
- Bakarnu pletenicu upresovati u telo četkice po crtežu.
- Bakarna pletenica sastavljena je od 35 snopova, svaki snop sa po 30 provodnika prečnika Ø 0,07 mm.
- Nakon presovanja pletenicu zalemiti za kablovsku papučicu, po crtežu.
- Crtež urađen prema uzorku i podacima o elektro karakteristikama dobijenim iz SP "Centrala".

GSP: 3 052 095 01

K.BR. 51-910-313

3	KABLOVSKA PAPUČICA		Cu Zn 10	≠ 0,8x18x25	1		
2	PLETENICA		Cu 99.99	4 mm ²	1		
1	TELO ČETKICE			12,5x25x32	1		
01	001	NAZIV DETALJA-SKLOPA	Standard	Materijal	Dimenzije	Kom. Težina u kp	
Montaž	Detalj	Generator jednosmerne struje	T - 01 - NN		GSP "BEOGRAD"		
Veza sa		ČETKICA MOTOR-GENERATORA ZA DINAMU, ŠIRA KT4	Snimio-konst.	19.04.2006.	B.DŽAKULIĆ maš.inž		
R 1:1			Crtao	-/-	-/-		
R 1:2			Pregledao	-/-	G.KLISIĆ dipl.maš.inž		
			Overava				

ПОЗИЦИЈА 10 Т-01-NN-37-031 (GSP 3053067 01)



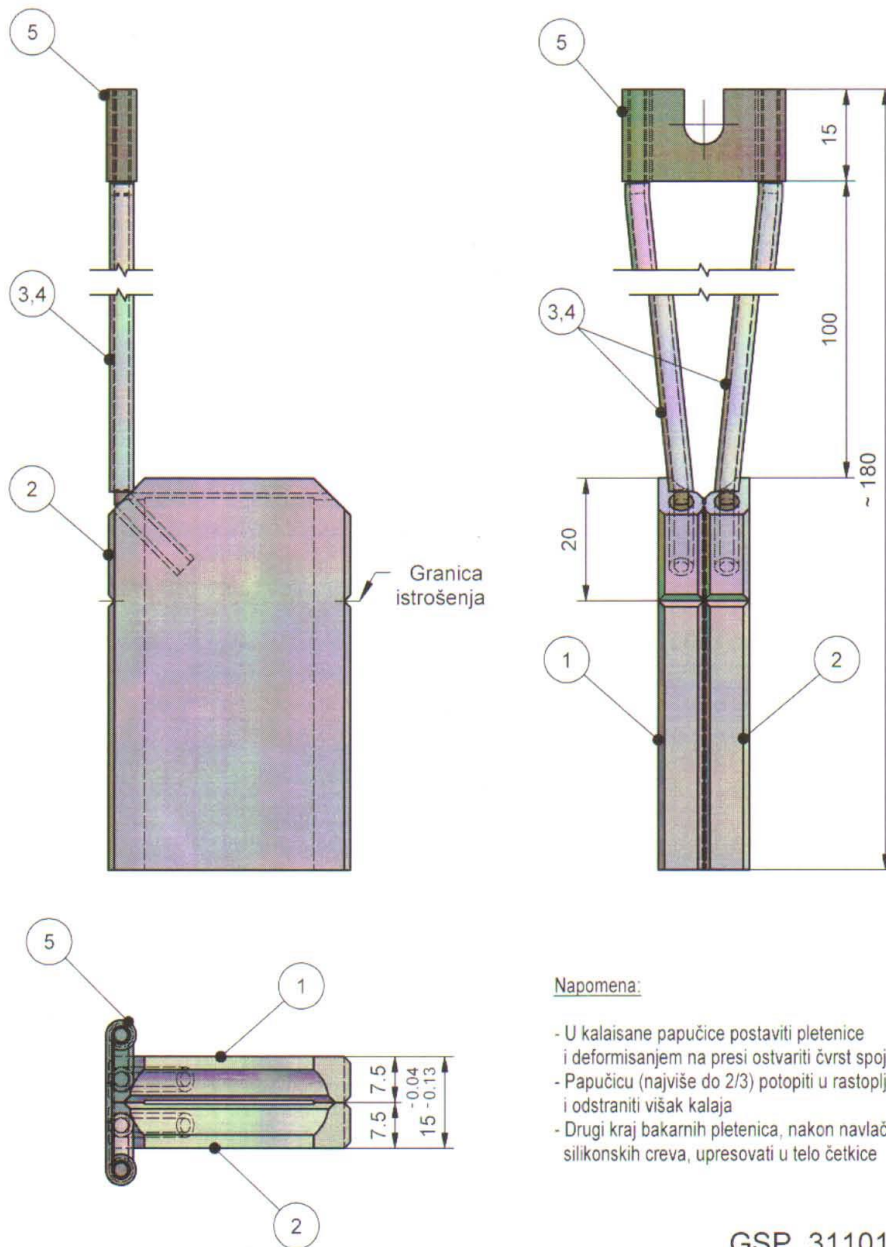
- NAPOMENA :**
- Crtež je urađen prema donetom uzorku i podacima o elektro - karakteristikama dobijenim iz SP " Centrala "
 - Pletenica (poz. 2) treba da bude visoko fleksibilna
 - Pletenica se sastoji od 4 snopa , a svaki snop od 65 bakarnih niti prečnika 0,05 mm
 - Nazivni presek pletenice je 0,5 mm²
 - Pletenica je upresovana u kablovsku papučicu (poz. 1) i u telo četkice (poz. 3)
 - Kablovsku papučicu (poz. 1) zaštititi kalaisanjem

GSP: 305306701
15 - 013 - 051 / 4

3	TELO ČETKICE			6,3 x 8 x 22	1	
2	PLETENICA		Cu 99.99	0,5mm ²	1	
1	KABLOVSKA PAPUČICA		Cu Zn 10	≠ 0,8	1	
37	031	NAZIV DETALJA-SKLOPA	Standard	Materijal	Dimenzije	Kom. masa (kg)
Montaž	Detalj	MOTORI ZA VRATA	T-01-NN		GSP "BEOGRAD"	
Veza sa		ČETKICA GRAFITNA 8 x 6.5 x 22 MOTORA VRATA	Snimio-konst.	29.05.06.	A. Matović dipl.ing.maš.	
R	1:1		Crtao	29.05.06.	A. Matović dipl.ing.maš.	
			Pregledao		G.Klisić dipl.ing.maš.	
			Overava		G.Klisić dipl.ing.maš.	

ПОЗИЦИЈА 12 Т-17-VN-01-000-5 (GSP 3110117 01)

Crtež je urađen na osnovu originalnog crteža i uzorka dostavljenih od SP "Centrala" (dopis br. 2643/2 od 06.12. 2016.)



Napomena:

- U kalaisane papučice postaviti pletenice i deformisanjem na presi ostvariti čvrst spoj
- Papučicu (najviše do 2/3) potopiti u rastopljeni kalaj i odstraniti višak kalaja
- Drugi kraj bakarnih pletenica, nakon navlačenja silikonskih creva, upresovati u telo četkice

GSP 3110117 01
KBR 100-001-002

5	Papučica	T-17-VN-01-024	ET1 - Cu	≠ 1x15x42.7	1	
4	Izolacija		Silikonsko crevo	Ø 3x100	2	
3	Bakarna pletenica	DIN 46440	ET1 - Cu	Ø 2,5 mm	2	
2	Telo četkice - desna polovina	T-17-VN-01-023	Elektrografit	40x7.5x64	1	
1	Telo četkice - leva polovina	T-17-VN-01-022	Elektrografit	40x7.5x64	1	
Poz.	Naziv dela	Broj crteža / standard	Materijal	Dimenzije	Kom.	Masa (kg)
01	000/5	NAZIV DETALJA - SKLOPA	Standard	Materijal	Dimenzije	Kom. Masa (kg)
Montaž	Detalj	Vučni motori		T-17-VN	GSP "BEOGRAD"	
Veza sa	ČETKICA 2x(40x7.5x64)		Snimio-konst.	N.Cvjetičanin, dipl.maš.inž.		
R 1:1	VUČNOG MOTORA		Crtao	--/--		
			Pregledao	A.Matović, dipl.maš.inž.		
			Overava	--/--		
				Dec. 2016		<i>[Signature]</i>
						<i>[Signature]</i>

T-17-VN-01-022

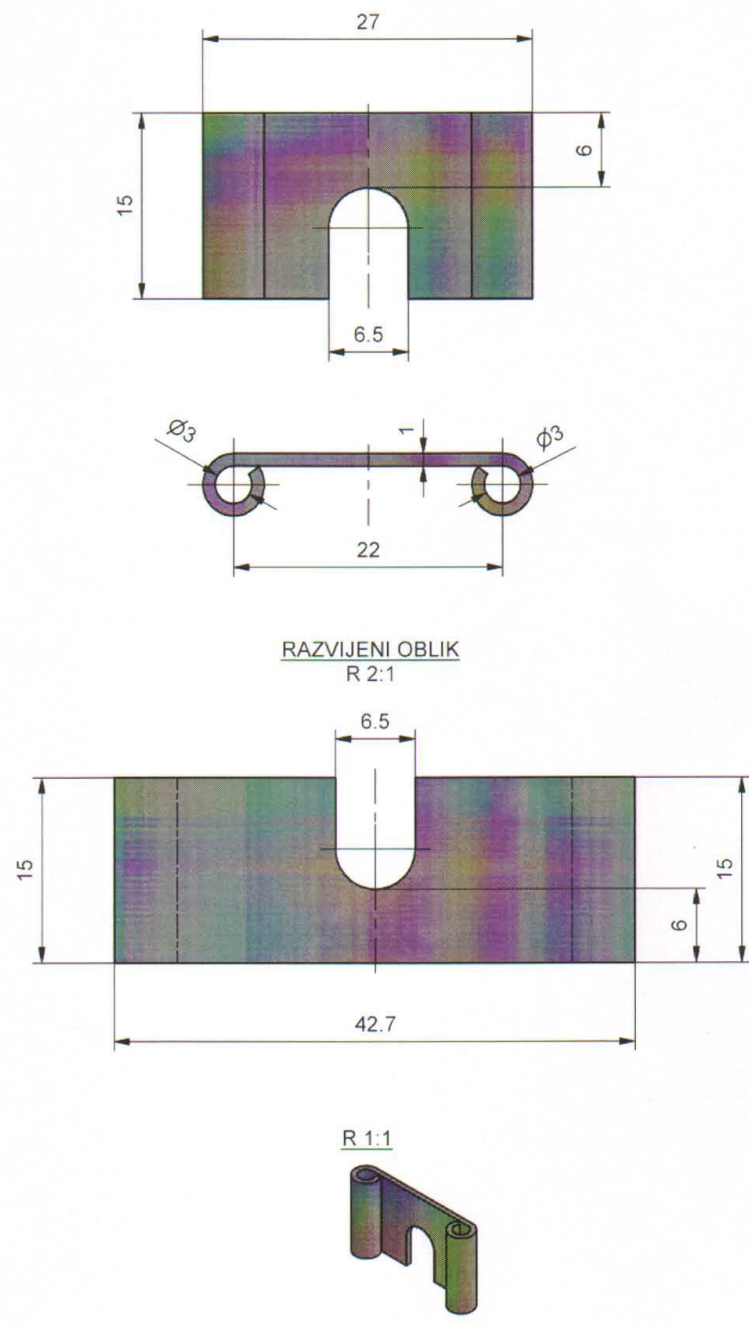
No.	①	Datum	13.11.2018	Dopis br.	1285	Prvobitno Karakteristike	Izmena elektrografita	Izmenio N. Cvjetičanin	Potpis	Odobrio A. Matović	Potpis	DMA.
01	022	NAZIV DETALJA - SKLOPA	Standard	Elektrografit ¹⁾	Materijal	7.5x40x64	Dimenzije	1	Kom.	Masa (kg)		
Montaž	Detalj	Vučni motori	T-17-VN			GSP "BEOGRAD"						
Veza sa	000/5	TELO ČETKICE - LEVA POLOVINA	Snimio-konst.			N. Cvjetičanin, dipl.maš.inž.						
R	1:1		Crtao			-/-						
			Pregledao		Dec-2016	A. Matović, dipl.maš.inž.						
			Overava			-/-						

T-17-VN-01-023

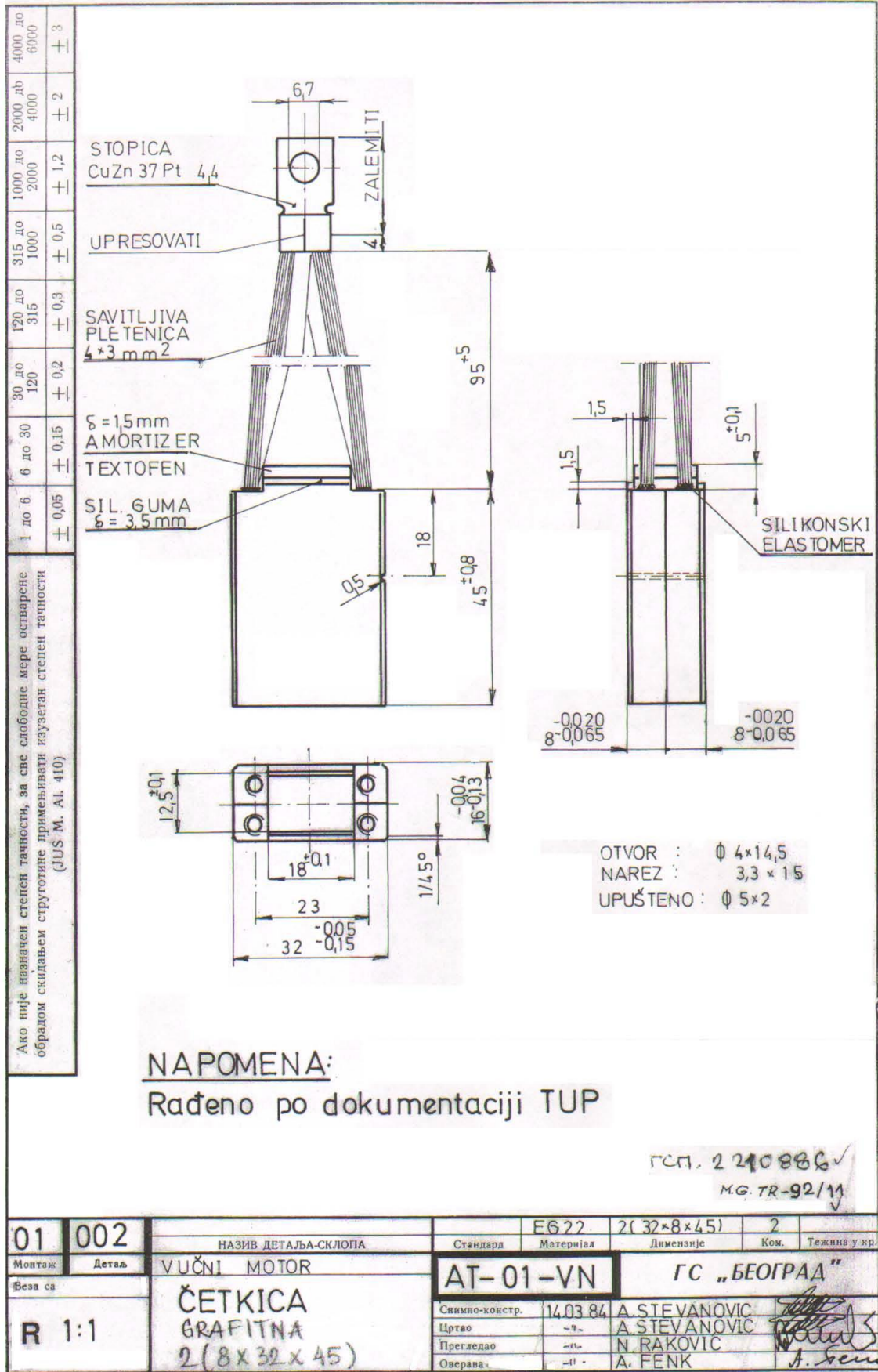
No.	①	Datum	13.11.2018	Dopis br.	1285	Prvobitno Karakteristike		Izmena elektrografita		Izmenio N Cvjetičanin	Potpis	Odobrio A.Matović	Potpis	<i>OMA.</i>
<p>Mesto za oznaku proizvođača</p> <p>1) <u>Napomena:</u> Materijal za izradu tela četkice je ELEKTROGRAFIT sledećih karakteristika: ① - Specif. el. otpornost 55 Ωmm²/m - Gustina 1,70 g/cm³ - Tvrdća (Rockwell) 105 HR 5/40 - Max. gustina struje 12 A/cm² - Max. obodna brzina 50 m/s</p>														
01	023	NAZIV DETALJA - SKLOPA			Standard	Elektrografit ¹⁾	7.5x40x64	1						
Montaž	Detalj	Vučni motori				Materijal	Dimenzije	Kom.	Masa (kg)					
Veza sa	000/5	TELO ČETKICE - DESNA POLOVINA			T-17-VN		GSP "BEOGRAD"							
R	1:1				Snimio-konst.		N Cvjetičanin, dipl.maš.inž.		<i>[Signature]</i>					
					Crtao		-							
					Pregledao		A.Matović, dipl.maš.inž.		<i>[Signature]</i>					
		Overava		-		<i>OMA.</i>								

T-17-VN-01-024

No.	Datum	Dopis br.	Prvobitno	Izmena	Izmenio	Potpis	Odobrio	Potpis
01								
024								
Montaž	Detalj							
Veza sa	000/5							
R 2:1		PAPUČICA						
NAZIV DETALJA - SKLOPA			Standard	ET1-Cu	≠ 1x15x42.7	1		
Vučni motori				Materijal	Dimenzije	Kom.	Masa (kg)	
			T-17-VN		GSP "BEOGRAD"			
			Snimio-konst.		N. Cvjetičanin, dipl.maš.inž.			
			Crtao	Dec. 2016	-/-			<i>[Signature]</i>
			Pregledao		A. Matović, dipl.maš.inž.			OMA.
			Overava		-/-			



ПОЗИЦИЈА 15 АТ-01-VN-01-002 (GSP 2210886)



ПОЗИЦИЈА 16 АТ-01-VN-01-052 (GSP 2210894)

4000 до 6000	± 3
2000 до 4000	± 2
1000 до 2000	± 1,2
315 до 1000	± 0,5
120 до 315	± 0,3
30 до 120	± 0,2
6 до 30	± 0,15
1 до 6	± 0,05

Ако није назначен степен тачности, за све слободне мере остварене обрадом скидањем стругоутине примењивати наузетан степен тачности (ЈУС М. А1. 410)

DEBLJINA 1mm

stopica CuZn37 Pt 4,4

upresovati

savitljiva pletenica 4X3mm²

debljina 1,5mm amortizer tehtofon

sil. guma debljina 2mm

14, 6,4, 8,5, 20, 10, 105, 18, 45, ±0,08, R0,5, 16, 10, 20, 18 ±0,1, 22, 32 -0,15, 1/45, -0,06, -0,16, 10^{-0,03}, 10^{-0,08}, 10, 3,5, silikons. elastomer

OTVOR: φ4X14,5
NAREZ: 3,3X15
UPUŠTENO: φ5X2,

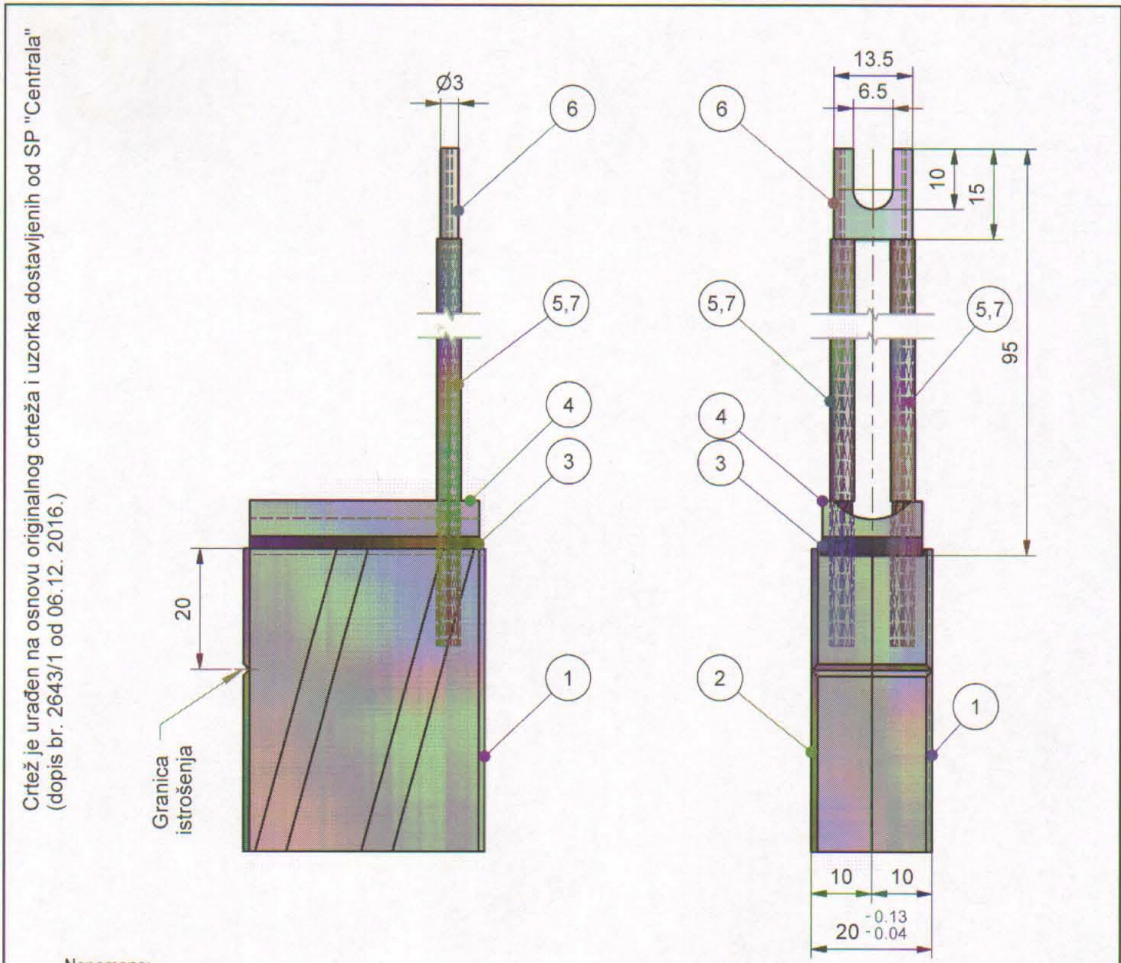
RAĐENO PO DOKUMENTACIJI TUP

GSP. 2210894 ✓
M.G. T.R-92/11-1 ✓

01	052	НАЗИВ ДЕТАЉА-СКЛОПА	Стандард	Материјал	Димензије	Кол.	Тежина у кг
Монтаж	Детаљ	VUČNI MOTOR			EG 22	2 (32X10X45)	2
Вела са		GRAFITNA ČETKICA	AT-01-VN		ГС „БЕОГРАД“		
R 1:1		2 (10 X 32 X 45)	Снимно-констр.	B. DZAKULIĆ maš. inž.	8. 11. 94		
			Цртао	27.04.94 J.VOJVODIĆ			
			Прегледао	N. RAKOVIĆ dipl. maš. inž.			
			Операла				

Stampa „GEOKARTA“ - Beograd

ПОЗИЦИЈА 18 Т-17-VN-01-000-4 (GSP 3110109 01)



Napomena:

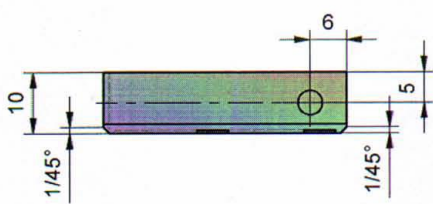
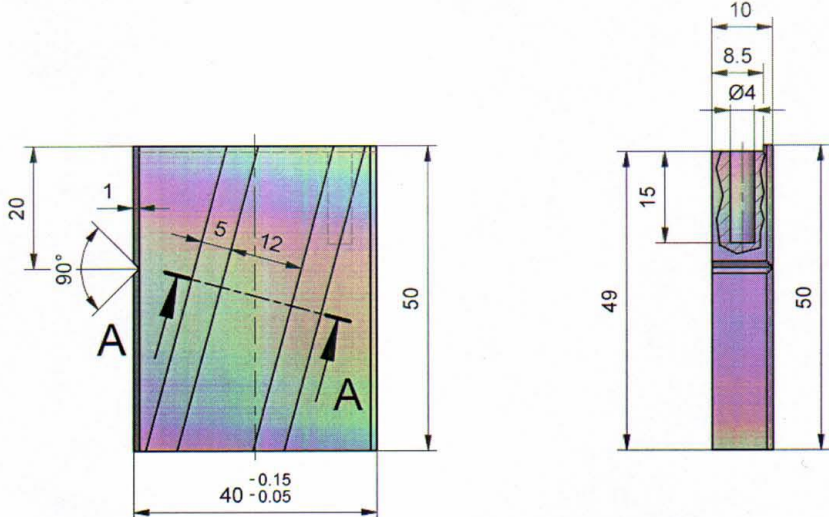
- Pozicije 1 i 2 (čeonе strane), те pozicije 3 i 4 međusobno spojiti lepljenjem, prema crtežu
- U kalaisane papučice (cev Ø12x1x15mm) postaviti platenice i deformisanjem na presi ostvariti čvrst spoj
- Papučicu (najviše do 2/3) potopiti u rastopljeni kalaj i odstraniti višak kalaja
- U alatu probiti otvor u papučici, prema crtežu
- Drugi kraj bakarnih platenica upresovati u telo četkice

GSP 3110109 01
Kat. broj 110-001-001

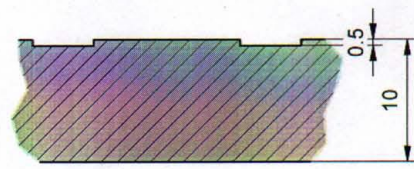
7	Silikonska cev		Silikonsko crevo	Ø4x70	2	
6	Papučica		ET1-Cu	Cev Ø12x0,5x15	1	
5	Pletenica	DIN 46440	ET1-Cu	Ø 3x110	2	
4	Vezna pločica	T-17-VN-01-021	Tekstolit	≠ 6x16,5x38	1	
3	Guma	T-17-VN-01-020	Guma na bazi NBR-a	≠ 3x17x38	1	
2	Telo četkice-leva polovina	T-17-VN-01-019	Elektrografit	≠ 10x40x50	1	
1	Telo četkice-desna polovina	T-17-VN-01-018	Elektrografit	≠ 10x40x50	1	
Poz.	Naziv dela	Broj crteža / standard	Materijal	Dimenzije	Kom.	Masa (kg)
01	000/4	NAZIV DETALJA - SKLOPA	Standard	Materijal	Dimenzije	Kom. Masa (kg)
Montaž	Detalj	Vučni motori		T-17-VN GSP "BEOGRAD"		
Veza sa	ČETKICA 2x(50x40x10) VUČNOG MOTORA 120 KW DÜWAG		Snimio-konst.	N.Cvijetčanin, dipl.maš.inž.		
R	1:1			Crtao	—/—	
				Pregledao	A.Matović, dipl.maš.inž.	
				Overava	—/—	

T-17-VN-01-018

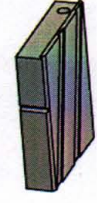
No. ①	Datum 20.05.2019	Dopis br. 534/1	Prvobitno Karakteristike materijala	Izmena	Izmenio N. Cvjetičanin	Potpis <i>[Signature]</i>	Odobrio A. Matović	Potpis <i>[Signature]</i>
01	018		NAZIV DETALJA - SKLOPA	Standard	Elektrografit ¹⁾	≠ 10x40x50	1	
Montaž	Detalj		Vučni motori		Materijal	Dimenzije	Kom.	Masa (kg)
Veza sa	000/4							
R 1:1			TELO ČETKICE - DESNA POLOVINA-		T-17-VN	GSP "BEOGRAD"		
				Snimio-konst.		N. Cvjetičanin, dipl.maš.inž.		
				Crtao		N. Cvjetičanin, dipl.maš.inž.		<i>[Signature]</i>
				Pregledao	Dec-2016	A. Matović, dipl.maš.inž.		
				Overava		A. Matović, dipl.maš.inž.		<i>[Signature]</i>



A-A (2 : 1)



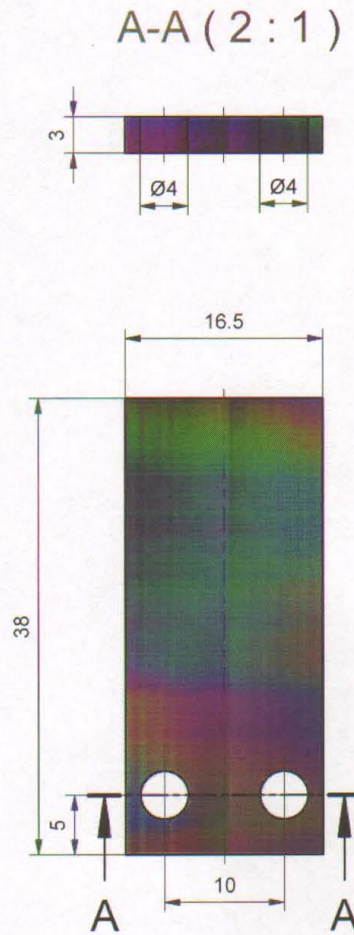
R 1:2



- 1) Napomena:
- ① Materijal za izradu tela četkice je ELEKTROGRAFIT sledećih karakteristika:
- Specif. el. otpornost 55 Ωmm²/m
 - Gustina 1,70 g/cm³
 - Tvrdća (Rockwell) 105 HR 5/40
 - Gustina struje 12 A/cm²
 - Max. obodna brzina 50 m/s

T-17-VN-01-020

No.	Datum	Dopis br.	Prvobitno	Izmena	Izmenio	Potpis	Odobrio	Potpis
-----	-------	-----------	-----------	--------	---------	--------	---------	--------



01	020	NAZIV DETALJA - SKLOPA	Standard	Guma na bazi NBR-a	№ 3x16.5x38	1	Masa (kg)
Montaž	Detalj	Vučni motori	T-17-VN	Materijal	Dimenzije	Kom.	
Veza sa	000/4		GSP "BEOGRAD"				
R 2:1	GUMA	Snimio-konst.			N.Cvjetičanin, dipl.maš.inž.		
		Crtao			-/-		
		Pregledao			A.Matović, dipl.maš.inž.		
		Overava			-/-		

T-17-VN-01-021

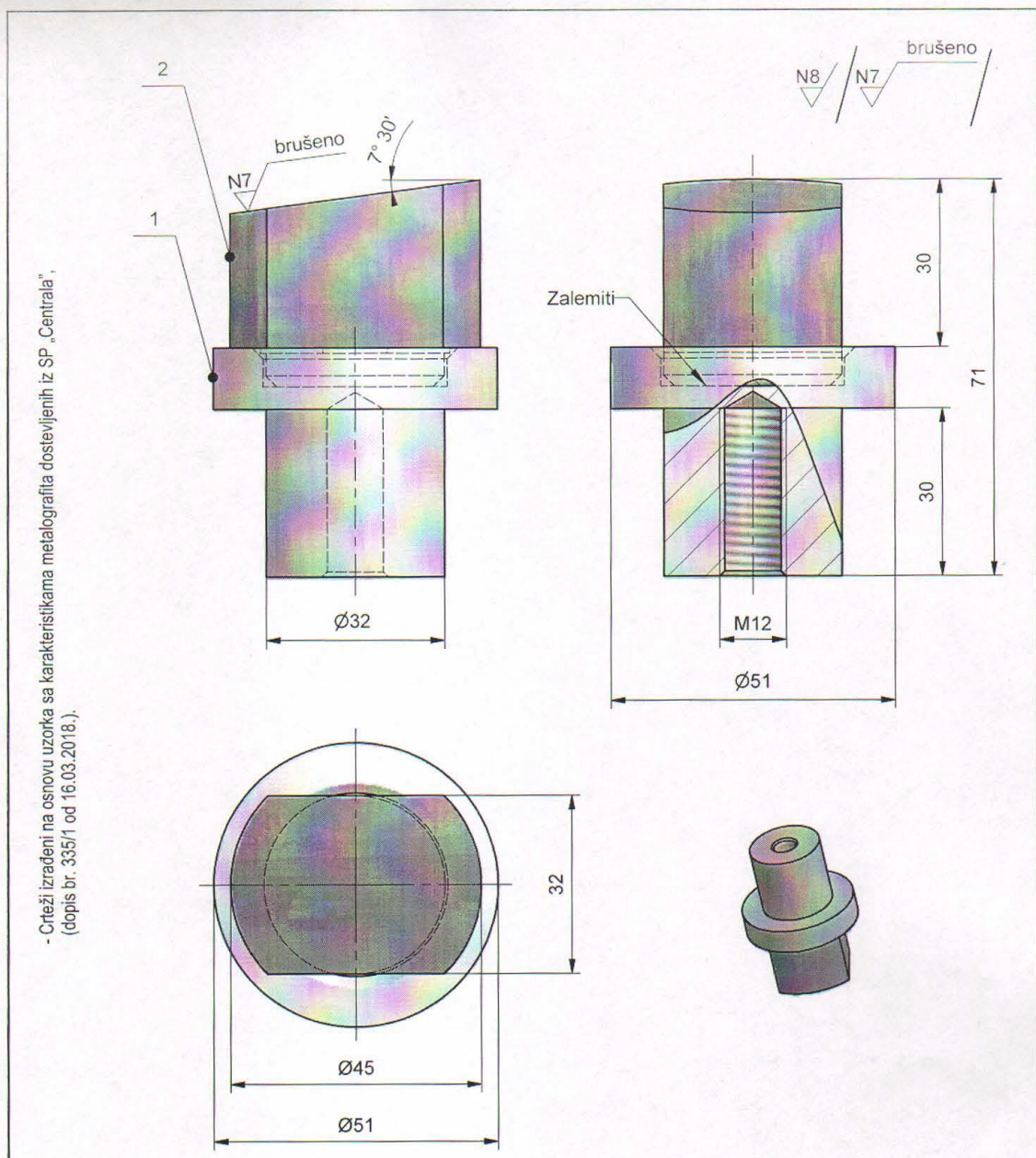
No.	Datum	Dopis br.	Prvobitno	Izmena	Izmenio	Potpis	Odobrio	Potpis

A-A (2 : 1)

R 1:1

01	021	NAZIV DETALJA - SKLOPA	Standard	Tekstolit Materijal	≠ 6x16.5x38 Dimenzije	1 Kom.	Masa (kg)	
Montaž	Detalj	Vučni motori	T-17-VN		GSP "BEOGRAD"			
Veza sa	000/4	VEZNA PLOČICA	Snimio-konst.		N. Cvjetičanin, dipl.maš.inž.			
R	2:1		Crtao		—/—			
			Pregledao		Dec-2016	A. Matović, dipl.maš.inž.		
			Overava			—/—		OMA

ПОЗИЦИЈА 19 Т-17-VN-46-000-8 (GSP 3112039 01)

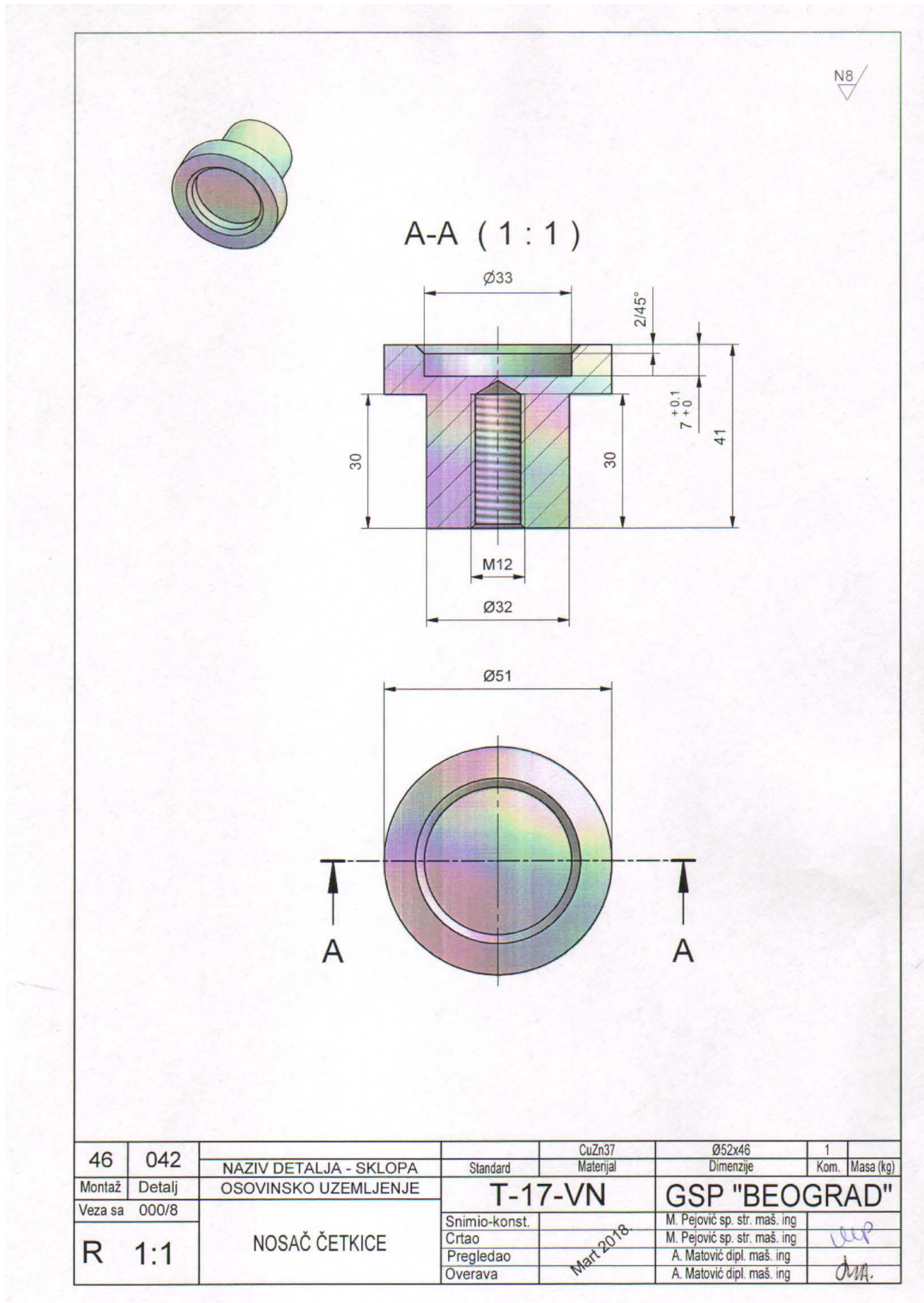


NAPOMENA:
- Delove zalemiti kapilarno prema crtežu, a zatim ukloniti višak lema.

GSP: 3 112 039 01
K. BR. 100-005-018

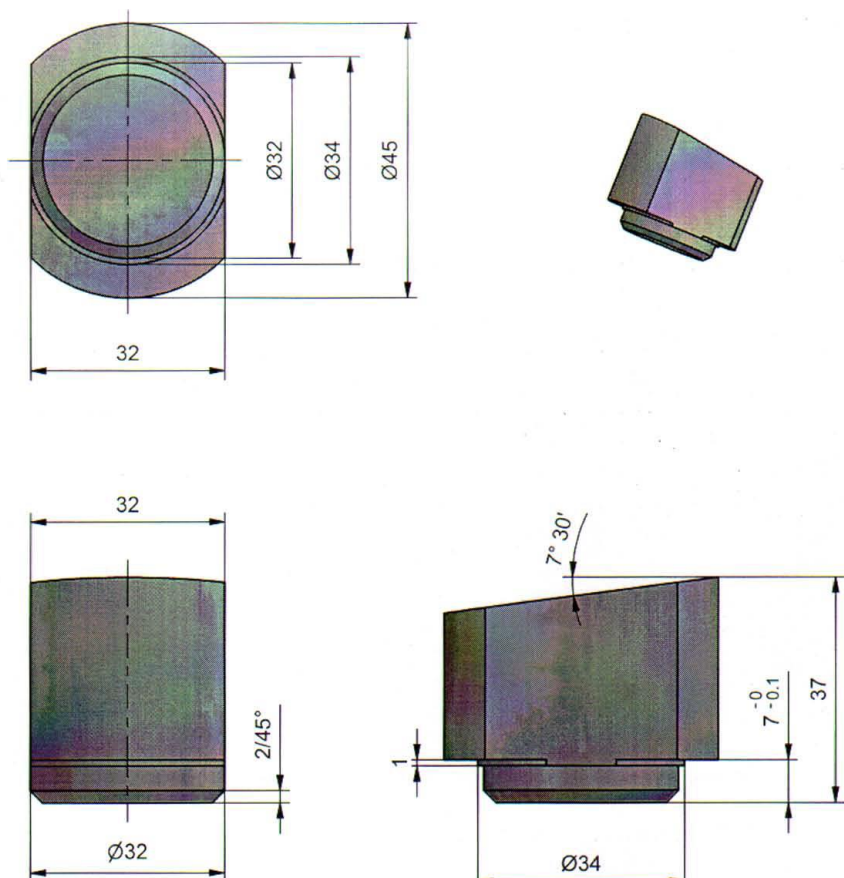
2	ČETKICA	T-17-VN-46-043	METALOGRAFIT	Ø45x42	1	
1	NOSAČ ČETKICE	T-17-VN-46-042	CuZn37	Ø52x46	1	
Poz.	Naziv dela	Broj crteža / standard	Materijal	Dimenzije	Kom.	Masa (kg)
46	000/8				1	
Montaž	Detalj	OSOVIANSKO UZEMLJENJE	T-17-VN	GSP "BEOGRAD"		
Veza sa		ČETKICA UZEMLJENJA PRIKOLICE B4 SA NOSAČEM	Snimio-konst. Crtao Pregledao Overava	M. Pejović sp. str. maš. ing M. Pejović sp. str. maš. ing A. Matović dipl. maš. ing A. Matović dipl. maš. ing		
R	1:1		Mart 2018			

T-17-VN-46-042



T-17-VN-46-043

No.	1	Datum	20.05.2019.	Dopis br.	534/2	Prvobitno karakter. mater.	Izmena karakter. mater.	Izmenio M. Pejović sp. str. maš. ing	Potpis <i>[Signature]</i>	Odobrio A. Matović dipl. maš. ing	Potpis <i>[Signature]</i>
46	043	Montaž	Detalj	Veza sa	000/8	NAZIV DETALJA - SKLOPA		Standard	METALOGRAFIT*	Ø45x42	1
R		1:1		OSOVINSKO UZEMLJENJE		T-17-VN		Materijal		Dimenzije	
ČETKICA		GSP "BEOGRAD"		Snimio-konst.		M. Pejović sp. str. maš. ing		Crtao		<i>[Signature]</i>	
		Pregledao		Mart 2018.		A. Matović dipl. maš. ing		Overava		<i>[Signature]</i>	



① * **Materijal** za izradu četkice je metalografit (Cu+grafit) sledećih karakteristika

- električna otpornost 0,08 Ωmm²/m
- gustina 5,45 g/cm³
- tvrdoća (Rockwell)..... 75 HR 10/40
- gustina struje..... 20-25 A/cm²
- sadržaj metala 90%
- maksimalna obodna brzina 40 m/s

ПОЗИЦИЈА 20 Т-17-VN-04-000-2 (GSP 3112292 01)

No.	①	Datum	19.04.2018	Dopis br.	476	Prvobitno Karakt. materijala	Karakteristika materijala	Izmena Karakt. materijala	Izmenio N. Cvjetičanin	Potpis	Potpis <i>OMA</i>	Odobrio A. Matović	
Uzorak dela sa karakteristikama elektrografita dostavljeni od SP "Centrala" (dopis br. 795 od 11.04.2017.)													
		Napomena: - U papučicu postaviti kraj pletenice i deformisanjem na presi ostvariti čvrst spoj pa spoj zalemiti - Papučicu potopiti u rastopljeni kalaj i odstraniti višak kalaja - Drugi kraj bakarne pletenice upresovati u telo četkice, prema crtežu											
		1) Materijal za izradu tela četkice je ELEKTROGRAFIT sledećih karakteristika: ① - Specif. el. otpornost 40 μΩm - Specif. gustina 1,78 g/cm ³ - Tvrdoca (Rockwell) 115 HR 5/40 - Max. gustina struje 16 A/cm ² - Max. obodna brzina 50 m/s											
		GSP 311 22 92 01 MG 100-005-064											
4	Silikonsko crevo				Ø3 x 98	1							
3	Bakarna pletenica, okrugla	DIN 46440		ETP1 - Cu	2,5 mm ²	1							
2	Papučica vijljkasta	DIN 46234		ETP1 - Cu	≠ 0,8 x 15 x 23,8	1							
1	Telo četkice			Elektrografit ¹⁾	16x10x30	1							
Poz.	Naziv dela	Broj crteža / standard		Materijal	Dimenzije	Kom.	Masa (kg)						
04	000/2	NAZIV DETALJA - SKLOPA		Standard	Materijal	Dimenzije	Kom.	Masa (kg)					
Montaž	Detalj	Motor od motor generatorske grupe		T-17-VN		GSP "BEOGRAD"							
Veza sa		ČETKICA 16x10x30		Snimio-konst.		N. Cvjetičanin, dipl.maš.inž.							
R	1:1	MOTORNA		Crtao		-							
				MOTOR - GENERATORA B4S		Pregledao		A. Matović, dipl.maš.inž.					
						Overava		-					

ПОЗИЦИЈА 21 T-17-VN-04-000-1 (GSP 3112306 01)

No. ①	Datum 19.04.2018	Dopis br. 476	Prvobitno Karakt. materijala	Izmena Karakt. materijala	Izmenio N.Cvijetćanin	Potpis <i>[Signature]</i>	Odobrio A.Matović	Potpis <i>[Signature]</i>	
<p>Uzorak dela sa karakteristikama elektrografita dostavljeni od SP "Centrala" (dopis br. 795 od 11.04.2017.)</p>									
<p>Napomena:</p> <ul style="list-style-type: none"> - U papučicu postaviti kraj pletenice i deformisanjem na presi ostvariti čvrst spoj pa spoj zalemiti - Papučicu potopiti u rastopljeni kalaj i odstraniti višak kalaja - Drugi kraj bakarne pletenice upresovati u telo četkice, prema crtežu 									
			<p>1) Materijal za izradu tela četkice je ELEKTROGRAFIT sledećih karakteristika:</p> <p>①</p> <ul style="list-style-type: none"> - Specif. el. otpornost 33 μΩm - Specif. gustina 1,67 g/cm³ - Tvrdoca (Rockwell) 93 HR 10/100 - Max. gustina struje 10 A/cm² - Max. obodna brzina 50 m/s 						
			<p>GSP 311 23 06 01 MG 100-005-065</p>						
3	Papučica viljuškasta	DIN 46234	ETP1 - Cu	≠ 0,8 x 15 x 23,8	1				
2	Bakarna pletenica, okrugla	DIN 46440	ETP1 - Cu	1,5 mm ²	1				
1	Telo četkice		Elektrografit ¹⁾	12,5x10x30	1				
Poz.	Naziv dela	Broj crteža / standard	Materijal	Dimenzije	Kom.	Masa (kg)			
04	000/1	NAZIV DETALJA - SKLOPA	Standard	Materijal	Dimenzije	Kom.	Masa (kg)		
Montaž	Detalj	Generator od motor generatorske grupe	T-17-VN		GSP "BEOGRAD"				
Veza sa	ČETKICA 12,5x10x30 GENERATORSKA MOTOR - GENERATORA B4S		Snimio-konst.	N.Cvijetćanin, dipl.maš.inž.					
R 1:1			Crtao	—/—					
			Pregledao	A.Matović, dipl.maš.inž.					<i>[Signature]</i>
			Overava	—/—					

ПОЗИЦИЈА 22 Т-17-VN-04-000-3 (GSP 3112667 01)

Potpis						
Odobrio						
Potpis						
Izmenio						
Izmena						
Prvobitno						
Dopis br.						
Datum						
No.						

Uzorak dela sa karakteristikama elektrografita dostavljeni od SP "Centrala" (dopis br. 376 od 27.03.2018.)

Napomena:

- U papučicu postaviti kraj pletenice i deformisanjem na presi ostvariti čvrst spoj, spoj zalemiti
- Papučicu potopiti u rastopljeni kalaj, odstraniti višak kalaja
- Drugi kraj bakarne pletenice upresovati u telo četkice, prema crtežu

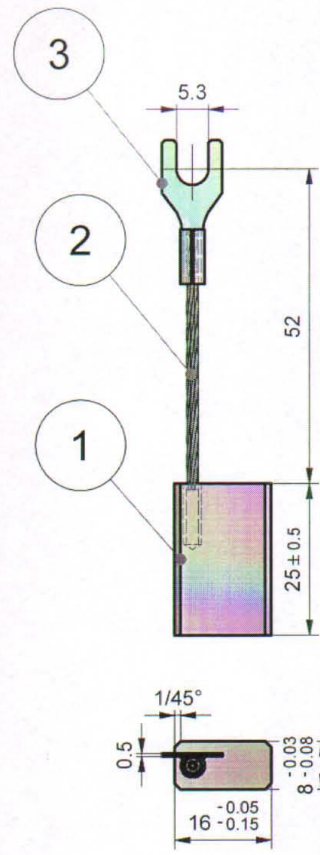
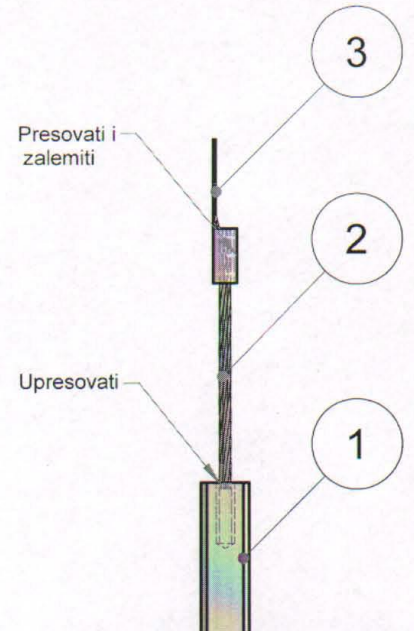
1) Materijal za izradu tela četkice je ELEKTROGRAFIT sledećih karakteristika:

- Specif. el. otpornost 40 $\mu\Omega$ m
- Specif. gustina 1,78 g/cm³
- Tvrdoca (Rockwell) 115 HR 5/40
- Max. gustina struje 16 A/cm²
- Max. obodna brzina 50 m/s

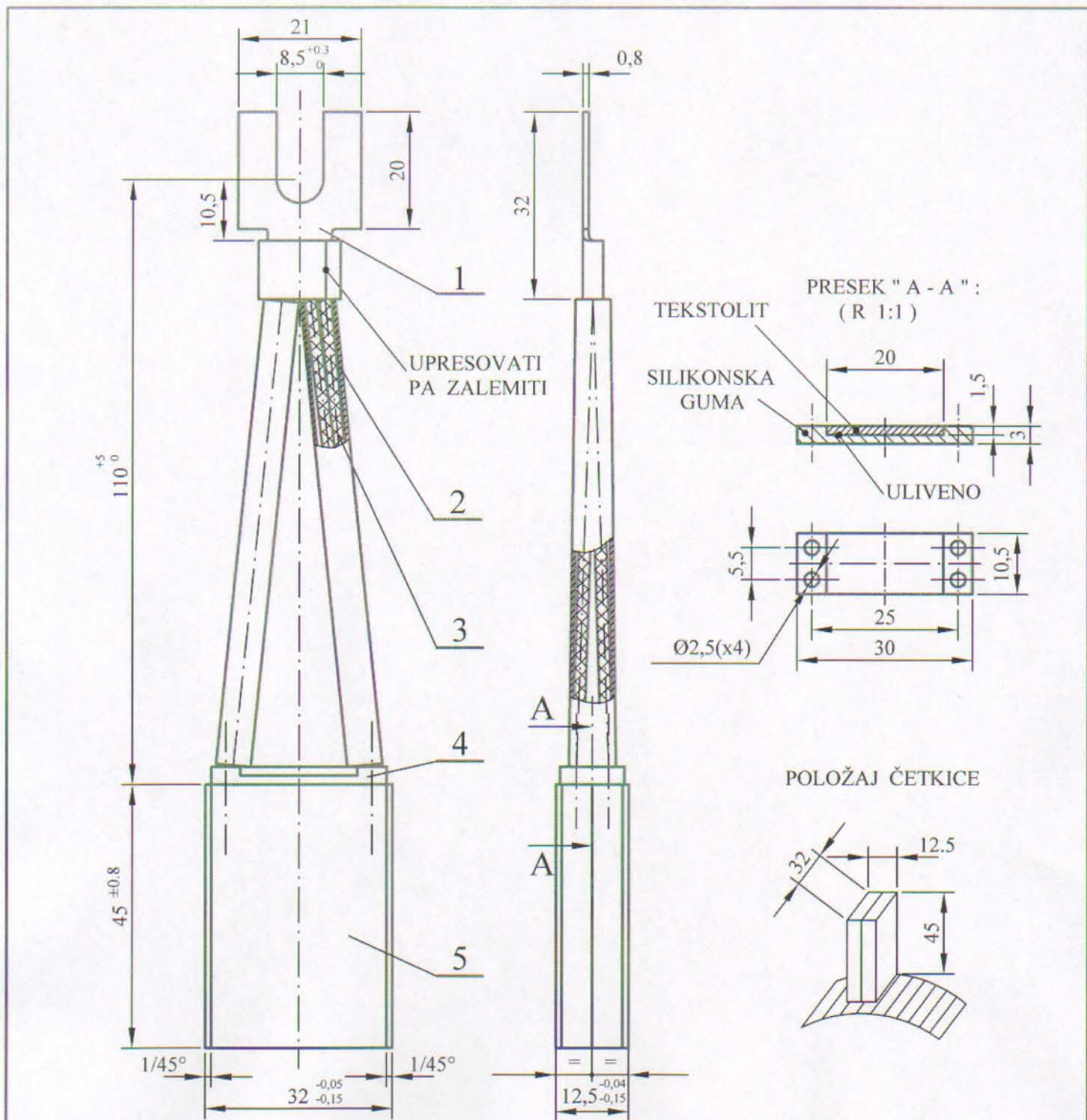
GSP 311 26 67 01
K.B. 100-005-064/1

3	Papučica viljuškasta	DIN 46234	ETP1 - Cu	≠ 0,5 x 15 x 23	1
2	Bakarna pletenica okrugla	DIN 46440	ETP1 - Cu	2,5 mm ²	1
1	Telo četkice		Elektrografit ¹⁾	20x10x25	1
Poz.	Naziv dela	Broj crteža / standard	Materijal	Dimenzije	Kom. Masa (kg)
04	000/3	NAZIV DETALJA - SKLOPA	Standard	Materijal	Dimenzije Kom. Masa (kg)
Montaž	Detalj	T-17-VN		GSP "BEOGRAD"	
Veza sa	ČETKICA, 20x10x25		N. Cvjetičanin		
R	1:1	MOTORN		A.Matović, dipl.maš.inž.	<i>[Signature]</i>
		MOTOR-GENERATORA "B4S"		Overava	<i>[Signature]</i>
		(II VARIJANTA)		Meir 2018	<i>[Signature]</i>

ПОЗИЦИЈА 23 Т-17-VN-04-000-4 (GSP 3112675 01)

No.	Datum	Dopis br.	Prvobitno	Izmena	Izmenio	Potpis	Odobrio	Potpis
<p>Uzorak dela sa karakteristikama elektrografita dostavljeni od SP "Centrala" (dopis br. 376 od 27.03.2018.)</p>								
<div style="display: flex; justify-content: space-around;">   </div> <p>Napomena:</p> <ul style="list-style-type: none"> - U papučicu postaviti kraj pletenice i deformisanjem na presi ostvariti čvrst spoj, spoj zalemiti - Papučicu potopiti u rastopljeni kalaj, odstraniti višak kalaja - Drugi kraj bakarne pletenice upresovati u telo četkice, prema crtežu <p>1) Materijal za izradu tela četkice je ELEKTROGRAFIT sledećih karakteristika:</p> <ul style="list-style-type: none"> - Specif. el. otpornost 33 μΩm - Specif. gustina 1,67 g/cm³ - Tvrdoca (Rockwell) 93 HR 10/100 - Max. gustina struje 10 A/cm² - Max. obodna brzina 50 m/s 								
<p>GSP 311 26 75 01 K.B. 100-005-065/1</p>								
3	Papučica viljuškasta	DIN 46234	ETP1 - Cu	≠ 0,5 x 15 x 23	1			
2	Bakarna pletenica okrugla	DIN 46440	ETP1 - Cu	1,5 mm ²	1			
1	Telo četkice		Elektrografit 1)	20x10x25	1			
Poz.	Naziv dela	Broj crteža / standard	Materijal	Dimenzije	Kom.	Masa (kg)		
04	000/4	NAZIV DETALJA - SKLOPA	Standard	Materijal	Dimenzije	Kom.	Masa (kg)	
Montaž	Detalj	Motor od motor generatorske grupe	T-17-VN		GSP "BEOGRAD"			
Veza sa		ČETKICA, 16x8x25 GENERATORSKA MOTOR-GENERATORA "B4S" (II VARIJANTA)	Snimio-konst.	N.Cvijetanićin				
R 1:1			Crtao	--				
			Pregledao	A.Matović, dipl.maš.inž.				
			Overava	--				

ПОЗИЦИЈА 24 Т-01-VN-01-012 (GSP 3050122 01)



NAPOMENA :

- Crtež je urađen prema donetom uzorku i podacima o elektro - karakteristikama dobijenim iz SP " Centrala "
- Pletenice (poz. 3) treba da budu visoko fleksibilne
- Svaka od 4 pletenice se sastoji od 26 snopova , a svaki snop od 25 bakarnih niti prenika 0,07 mm
- Nazivni presek pletenice je 2,5 mm²
- Pletenice su upresovane u kablovsku papučicu (poz. 1) i u telo četkice (poz. 5)
- Telo četkice (poz. 5) sastoji se od dve razdvojive polovine
- Amortizer (poz. 4) se sastoji od silikonske gume u koju je ulivena pločica od tekstolita
- Kablovsku papučicu (poz. 1) zaštititi kalaisanjem
- Izmena postojeće tehničke dokumentacije izvršena po zahtevu SP " Centrala " (dopis br. 448 od 07.07.2006. god.)

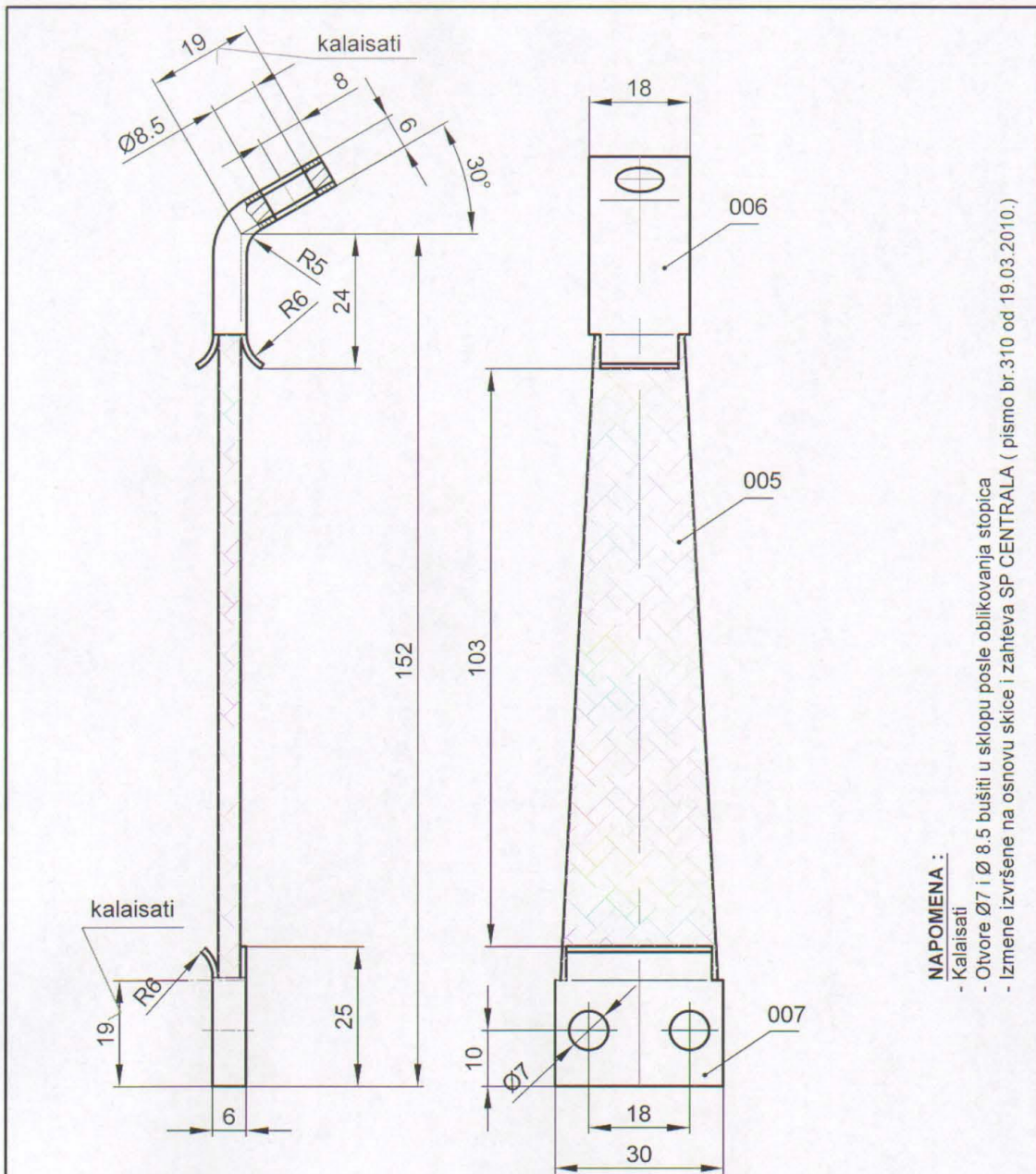
GSP: 3050122 01

M.G. 55 - 824 - 003

5	TELO ČETKICE		(6,25+6,25)x32x45	1	
4	AMORTIZER	SILIKONSKA GUMA + TEKSTOLIT	30 x 10,5 x 3	1	
3	PLETENICA	Cu 99,99	2,5mm ²	4	
2	ZAŠTITNI OMOTAČ	SILIKONSKA OBLOGA	Ø7/Ø6 x 85	2	
1	KABLOVSKA PAPUČICA	Cu Zn 10	≠ 0,8	1	
01	012	NAZIV DETALJA-SKLOPA	Materijal	Dimenzije	Kom. masa (kg)
Montaž	Detalj	VIUČI MOTOR	T-01-VN	GSP "BEOGRAD"	
Veza sa	000/8	GRAFITNA ČETKICA 2X(6.25X32X45) VUČNOG MOTORA KT4	Snimio-konst.	22.05.06.	A. Matović dipl.ing.maš.
			Crtao	22.05.06.	A. Matović dipl.ing.maš.
			Pregledao		G.Klisić dipl.ing.maš.
			Overava		G.Klisić dipl.ing.maš.

ПАРТИЈА 2:

ПОЗИЦИЈА 1 T-01-VN-18-000-18 (GSP 3081559 01)



NAPOMENA :

- Nazivni presek pletenice 35 mm².
- Dozvoljeni presek pletenice od 32 do 40 mm².
- Prečnik bakarne niti je od 0.05 do 0.07 mm.
- Bakarne pletenice mogu biti i kalaisane.
- Ova se pletenica koristi za : B1-B2 ; M1-M2 ; F1-F6 ; Z1-Z4 ; P1-P4 ; SMG i SV na T4 i KT4

NAPOMENA :

- Kalaisati
- Otvore Ø7 i Ø 8.5 bušiti u sklopu posle oblikovanja stopica
- Izmene izvršene na osnovu skice i zahteva SP CENTRALA (pismo br.310 od 19.03.2010.)

GSP.3081559 01

K.br.50 502 060

18	007	Kablovska stopica	SRPS C.D5.500	E Cu	Ø22x1x25	1		
18	006	Kablovska stopica	SRPS C.D5.500		Ø12x1x44	1		
18	005	Pletenica		E Cu	35 mm ²	1		
18	000/18	NAZIV DETALJA-SKLOPA	Standard	Materijal	Dimenzije	Kom.	Težina u kp	
Montaža	Detalj	Rele visokog napona	T-01-VN		GSP "BEOGRAD"			
Veza sa		Pletenica FiM releja KT4	Snimio-konst.	Precrtano sa 4-37 12-1265				
R	1:1		Crtao	29.03.2010	Dalibor Radovanac maš.ing			
			Pregledao	29.03.2010	Gojko Klisić dipl. maš.ing			
			Overava	29.03.2010	Gojko Klisić dipl. maš.ing			

T-01-VN-18-006

NAPOMENA :

- Kalaisati
- Otvor Ø8.5 bušiti u sklopu posle savijanja stopice
- Izmene izvršene na osnovu skice i pisma S.P. CENTRALA pismom br.310 od 19.03.2010.

18	006		SRPS C.D5.500	E Cu	Ø12x1x44	1	
		NAZIV DETALJA-SKLOPA	Standard	Materijal	Dimenzije	Kom.	Težina u kp
Montaža	Detalj	Rele visokog napona	T-01-V N		GSP "BEOGRAD"		
Veza sa	000/18		Snimio-konst.		Precrtao sa 4-37 12-1265		
R	1:1	KABLOVSKA STOPICA	Crtao	30.03.2010	Dalibor Radovanac maš.ing		
			Pregledao	30.03.2010	Gojko Klisić dipl. maš.ing		
			Overava	30.03.2010	Gojko Klisić dipl. maš.ing		

T-01-VN-18-007

NAPOMENA :

- Kalaisati
- Otvore Ø7 bušiti u sklopu posle oblikovanja stopice
- Izmene izvršene na osnovu skice i pisma S.P. CENTRALA pismom br.310 od 19.03.2010.

18	007		SRPS C.D5.500	E Cu	Ø22x1x25	1	
		NAZIV DETALJA-SKLOPA	Standard	Materijal	Dimenzije	Kom.	Težina u kp
Montaža	Detalj	Rele visokog napona	T-01-V N		GSP "BEOGRAD"		
Veza sa	000/18		Snimio-konst.				
R	1:1	KABLOVSKA STOPICA	Crtao	30.03.2010	Dalibor Radovanac maš.ing		
			Pregledao	30.03.2010	Gojko Klisić dipl. maš.ing		
			Overava	30.03.2010	Gojko Klisić dipl. maš.ing		

ПОЗИЦИЈА 3 Т-01-VN-10-000-40 (GSP 3054128)

4000 до	± 3
2000 до	± 2
1000 до	± 1.2
315 до	± 0.5
120 до 315	± 0.3
30 до 120	± 0.2
6 до 30	± 0.15
1 до 6	± 0.05

Ако није означен степен тачности за све слободне мере остварене обрадом складињем структуре применљиви узети степен тачности (ЈУС М.А1-410)

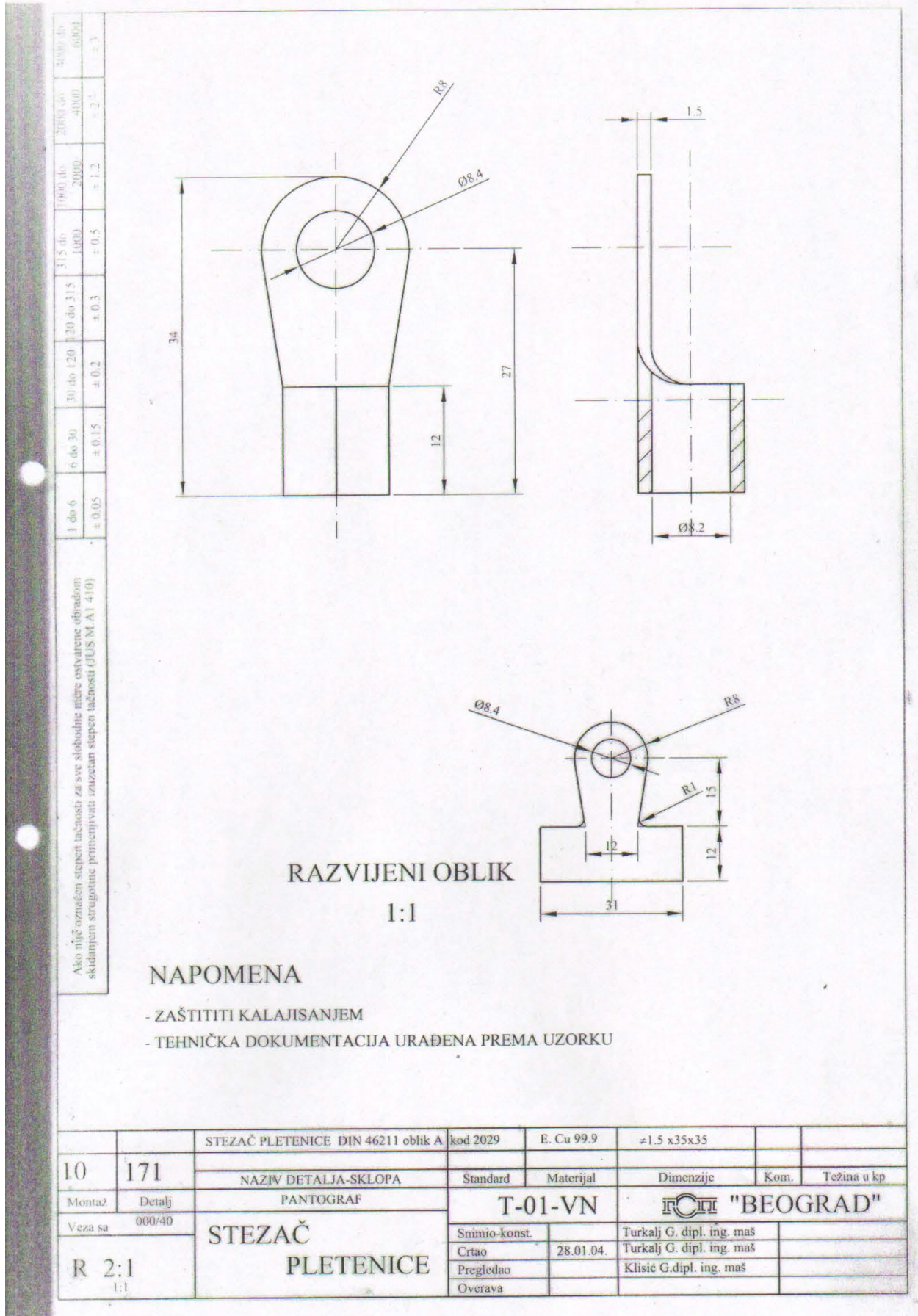
NAPOMENA

- KONTAKT PLETENICE I STEZAČA OJAČATI KALAJISANJEM
- PLETENICA SE SASTOJI OD 25 SNOPOVA PO 40 ŽICA PREČNIKA 0.14 mm
- POVRŠINA PRESEKA STRUJNOG PRENOŠA 16 mm²
- TEHNIČKA DOKUMENTACIJA URAĐENA PREMA UZORKU

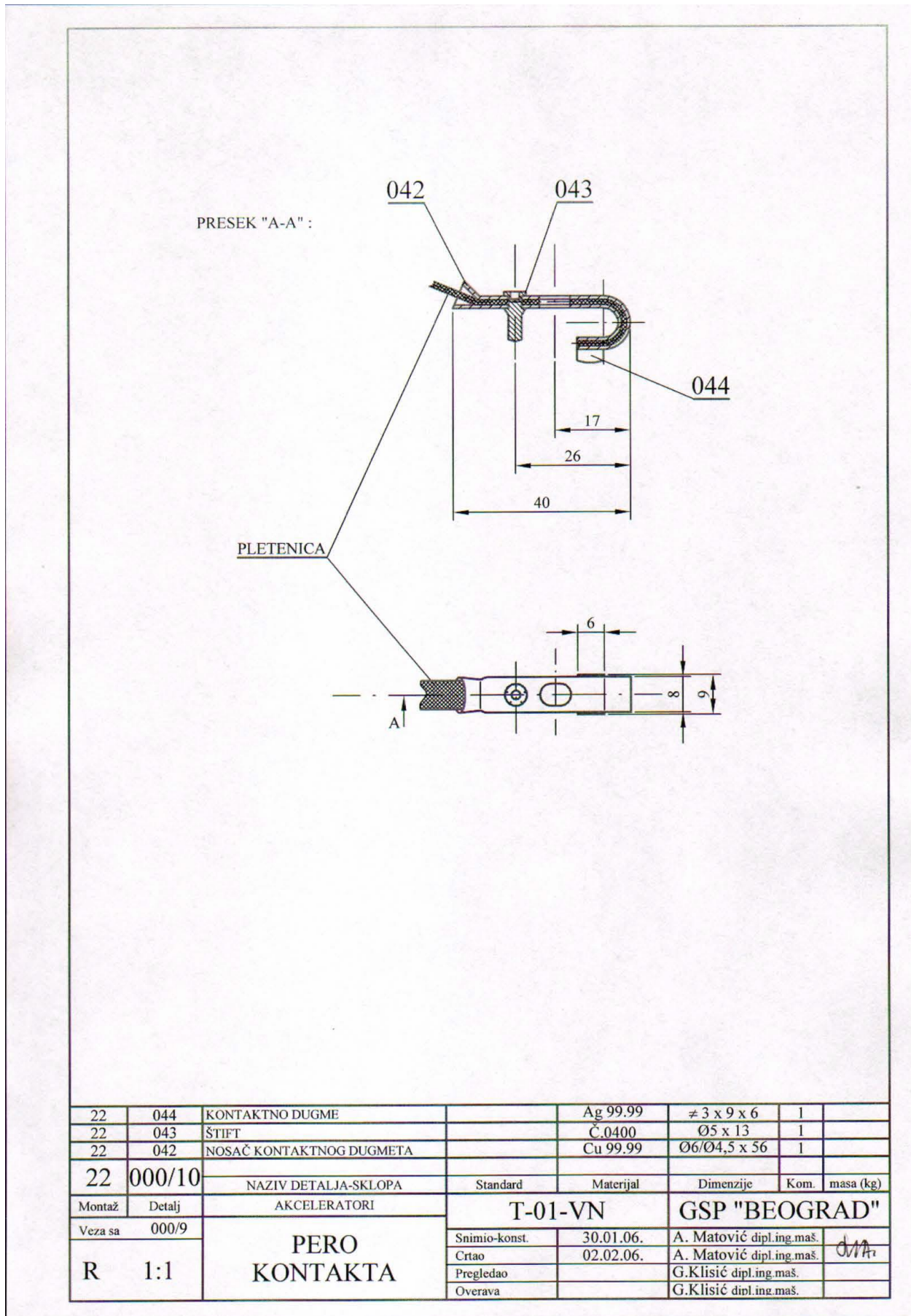
ГСП: 3054128 50-322-51 ✓

	171	STEZAČ PLETENICE		E. Cu 99.9	≈1.5 x35x35	2	
	170	PLETENICA		E. Cu 99.9	Ø7 x 220	1	
10	000/40	NAZIV DETALJA-SKLOPA	Standard	Materijal	Dimenzije	Kom.	Težina u kp
Montaž	Detalj	PANTOGRAF		T-01-VN		FCM "BEOGRAD"	
Veza sa		PLETENICA STRUJNI PRENOS		Snimio-konst.	Turkalj G. dipl. ing. maš		
R 1:1				Crtao	28.01.04. Turkalj G. dipl. ing. maš		
				Pregledao	Klisić G. dipl. ing. maš		
				Overava			

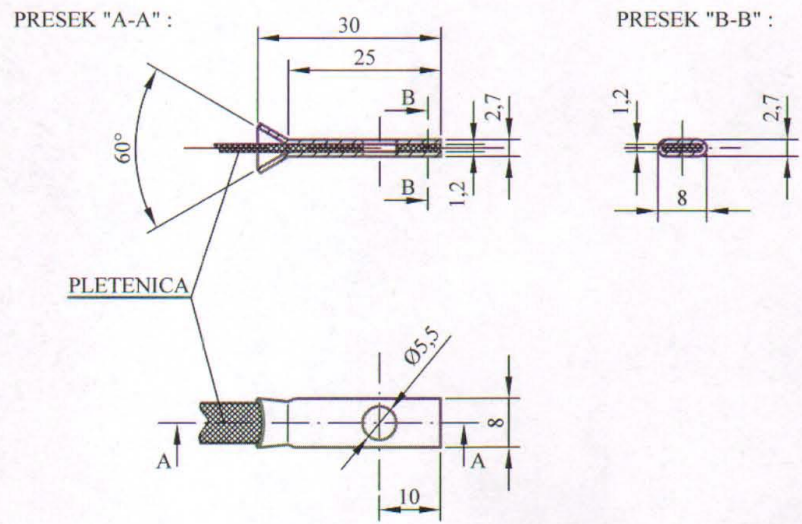
T-01-VN-10-171



T-01-VN-22-000-10

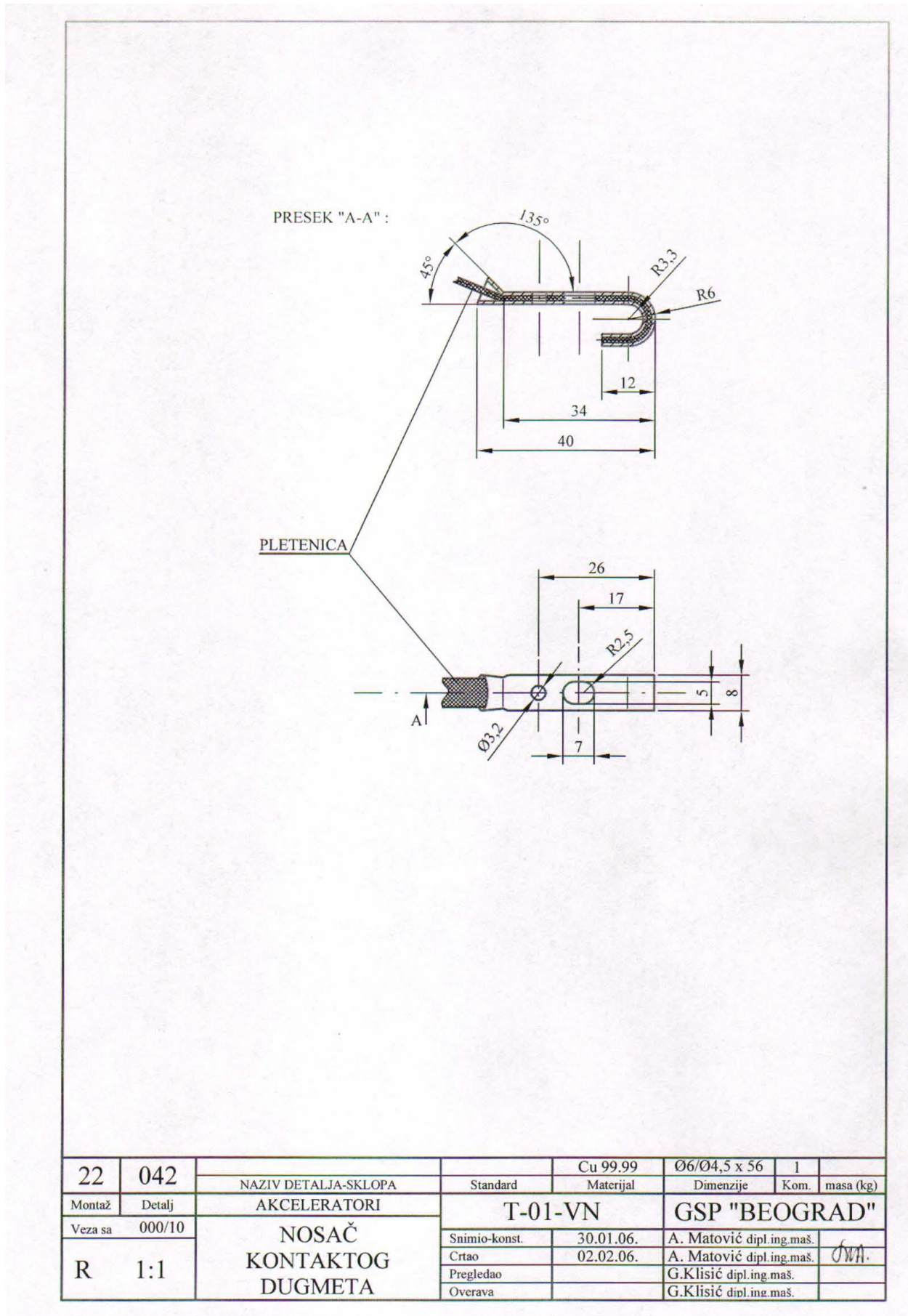


T-01-VN-22-041



22	041			Cu 99.99	Ø6/Ø4,5 x 35	1	
Montaž	Detalj	NAZIV DETALJA-SKLOPA	Standard	Materijal	Dimenzije	Kom.	masa (kg)
Veza sa	000/9	AKCELERATORI	T-01-VN		GSP "BEOGRAD"		
R	1:1	PRENOSNA KLEMA	Snimio-konst.	30.01.06.	A. Matović dipl.ing.maš.		<i>OMA</i>
			Crtao	02.02.06.	A. Matović dipl.ing.maš.		
			Pregledao		G.Klisić dipl.ing.maš.		
			Overava		G.Klisić dipl.ing.maš.		

T-01-VN-22-042

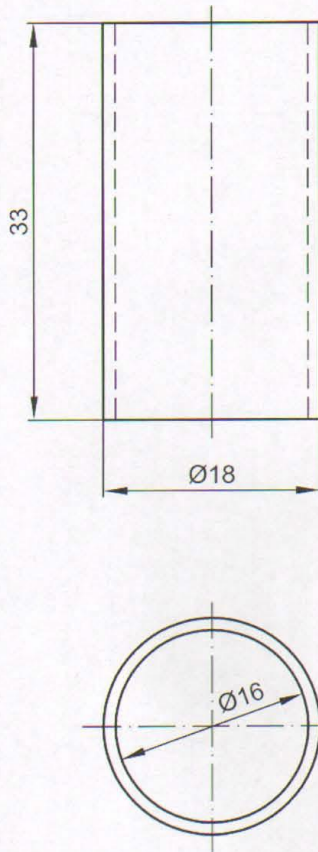


T-01-VN-22-043

No.	Datum	Dopis br.	Privobitno	Izmena	Izmenio	Potpis	Odobrio	Potpis	
22	043	NAZIV DETALJA - SKLOPA		Standard	Č.0400	Ø5x13	1		
Montaž	Detalj	AKCELERATOR			Materijal	Dimenzije	Kom.	Masa (kg)	
Veza sa	000/10	ŠTIFT		T-01-VN		GSP "BEOGRAD"			
R 5:1	Snimio-konst.			30.10.1986.	P. Krstić				
	Crtao			11.12.2017.	M. Pejović sp. st. maš. ing		<i>MP</i>		
	Pregledao			11.12.2017.	A. Matović dipl. maš. ing				
	Overava		11.12.2017.	A. Matović dipl. maš. ing		<i>MA</i>			

T-01-DS-31-011

No.	Datum	Dopis br.	Prvobitno	Izmena	Izmenio	Potpis	Odobrio	Potpis
31	011							
Montaž	Detalj	NAZIV DELA - SKLOPA		SRPS EN 12449	ET1-Cu	Ø18x135	1	
Veza sa	000/7	KOLSKI SLOG		Standard	Materijal	Dimenzije	Kom.	Masa (Kg)
R	2:1	KABLOVSKA STOPICA		T-01-DS		GSP "BEOGRAD"		
				Snimio-konst.	20.01.1983.	S. Stevičić		
				Crtao	25.12.2015.	M. Pejović maš. ing		
				Pregledao	25.12.2015.	A. Matović dipl. maš. ing		
				Overava	25.12.2015.	A. Matović dipl. maš. ing		



ПОЗИЦИЈА 6 T-01-NN-12-000-15 (GSP 308550301)

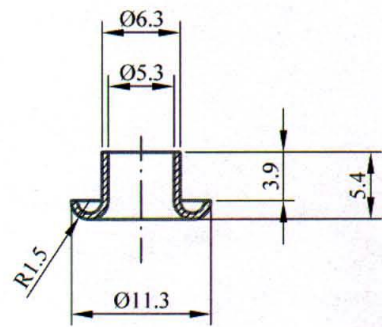
Prvobitno	Izmjena	Izmenio	Potpis	Odobrio	Potpis		
Datum	<p>Crtež je urađen prema uzorku dostavljenom iz SP "Centrala" (januar 2004.godine)</p>						
N°	<p>NAPOMENA :</p> <ul style="list-style-type: none"> - Kontakt prstena (poz. 1) i pletenice (poz. 2) osigurati kalajisanjem - Nazivni presek pletenice 0.5 mm² - Pletenica mora biti visoko fleksibilna (Pletenica od 4 snopa, svaki od 45 žica, prečnik jedne žice Ø0.06 mm) 						
3		IZOLACIJA		silikonsko crevo	Ø2 x 66	1	
2		Cu - PLETENICA		E Cu 99.9	0,5mm ²	1	
1		PRSTEN	T-01-NN-12-055	E Cu 99.9	Ø6.3/Ø5.3 x 7.8	2	
12	000/15	NAZIV DETALJA-SKLOPA	Standard/CRTEŽ	Materijal	Dimenzije	Kom. masa u kg	
Montaž	Detalj	RELEJI	T-01-NN		GSP "BEOGRAD"		
Veza sa	PLETENICA RA448, RD11 MALA		Snimio-konst.		A. Matović dipl.ing.maš.		
R	2:1		Crtao		A. Matović dipl.ing.maš. <i>MA</i>		
			Pregledao	feb. 2004.	G.Klisić dipl.ing.maš.		
			Overava		G.Klisić dipl.ing.maš.		

GSP: 308550301

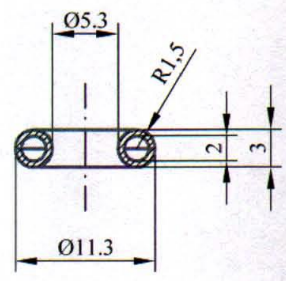
KB. 50-508-040

T-01-NN-12-055

№	-	Datum		Dopis br.		Prvobitno		Izmena		Izmenio		Potpis		Odobrio		Potpis	
---	---	-------	--	-----------	--	-----------	--	--------	--	---------	--	--------	--	---------	--	--------	--



SAVIJENI OBLIK DELA :



12	055	RELE - 448		E Cu 99.9	Ø6.3/Ø5.3 x 7.8	2	
		NAZIV DETALJA-SKLOPA	Standard	Materijal	Dimenzije	Kom.	masa u kg
Montaž	Detalj	RELEJI		T-01-NN	GSP "BEOGRAD"		
Veza sa	000/15	PRSTEN		Snimio-konst.	A. Matović dipl.ing.maš.	<i>[Signature]</i>	
R	2:1			Crtao	A. Matović dipl.ing.maš.		
				Pregledao	G.Klisić dipl.ing.maš.		
				Overava	G.Klisić dipl.ing.maš.		

ПАРТИЈА 3
ПОЗИЦИЈА 1 T-17-VN-46-000-5 (GSP 3112276 01)

Popis

Odobro

Popis

Izmenio

Izmena

Proverljivo

Dopis br.

Datum

№:

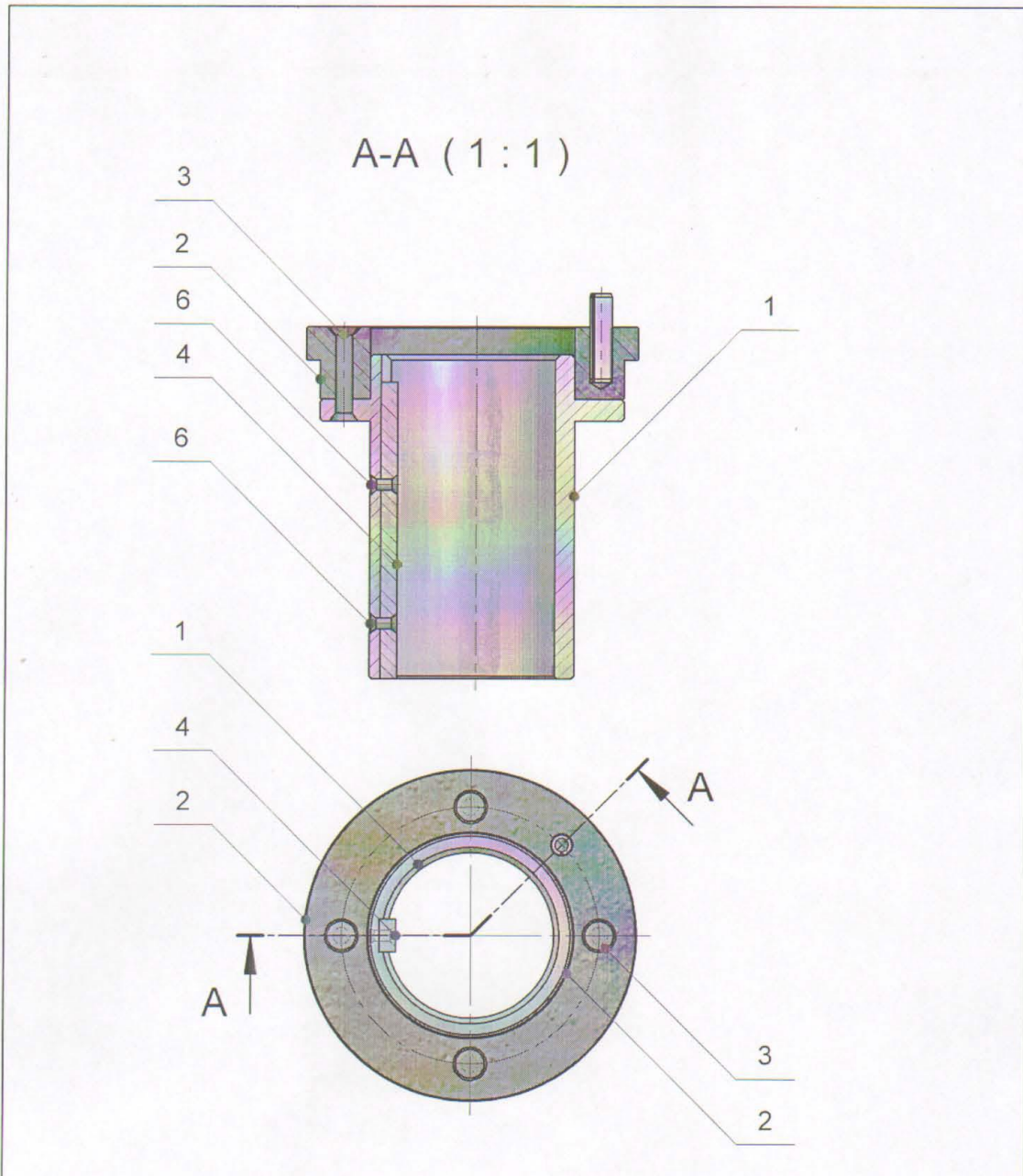
Crtež je urađen prema uzorku dostavljenom od SP "Centralia"

GSP 3112276 01
K.B. 100-005-073

Poz	Ime dela	Broj crteža / standard	Materijal	Dimenzije	Kom	Masa (kg)
12	Polupopac	T-17-VN-46-037	PA 6	∅ 90x10	1	
11	Četkica uzemljenja sklop	T-17-VN-46-0007			1	
10	Opruga	T-17-VN-46-031	5557 (C 2133)	∅ 1.5x1144	1	
9	Navrta	SRPS EN ISO 8675	B FeZn	M10	1	
8	Podloška elektna	SRPS M E2 110 (DIN 127)	FeZnZn	B10	1	
7	Podloška	SRPS EN ISO 7089 (DIN 125)	FeZn	A10	1	
6	Čujca	(ISO 8734)		∅x13-A	1	
5	Zapivni arsten	(DIN 9419)	File	∅ 10x85x7.5	1	
4	Vijak	SRPS EN ISO 7045-1	B 8 FeZn	A M8x16	4	
3	Izolaciona ploča	T-17-VN-46-030	PA6	∅ 90x23	1	
2	Voditeča Gaura sklop	T-17-VN-46-0006			1	
1	Kućište	T-17-VN-46-028	S235FRG2 (C 0381)	∅ 160x40	1	

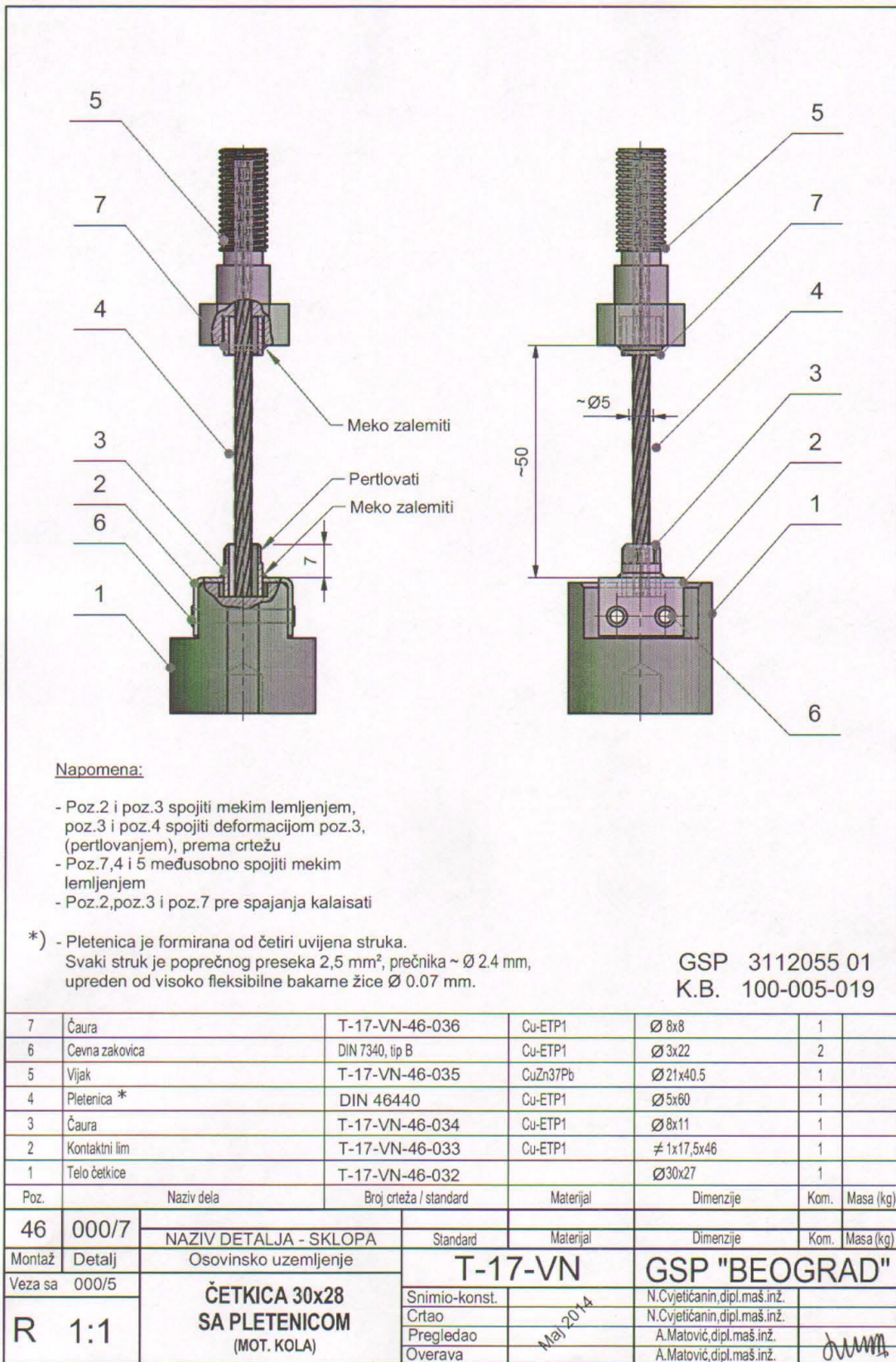
46	000/5	NAZIV DETALJA - SKLOPA	Standard	Materijal	Dimenzije	Kom	Masa (kg)
Montaž	Detalj	Osovinsko uzemljenje					
		T-17-VN					
		GSP "BEOGRAD"					
Veza sa		OSOVINSKO UZEMLJENJE	Snimio-konst.		N.Čyvelcanin.dpi.mas.inz		
		TMK "DÜWAG"	Crtao		N.Čyvelcanin.dpi.mas.inz		
		SKLOP	Pregradio		A.Matović.dpi.mas.inz		
			Overava		A.Matović.dpi.mas.inz		

T-17-VN-46-000-6

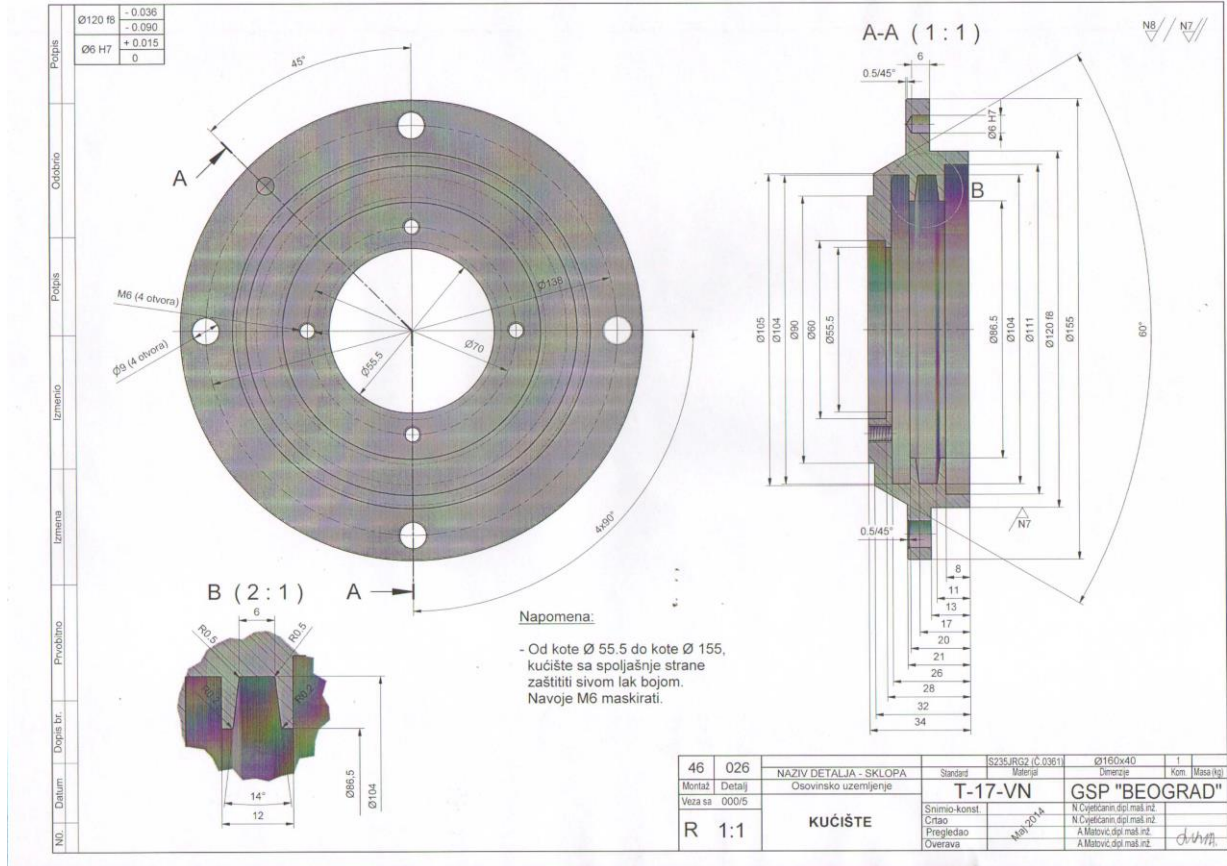


6	Zakovica	(DIN 661)	CuZn	∅ 2x6	2	
5	Elastična čivija	SRPS EN ISO 8752		∅ 4x16	1	
4	Pero	T-17-VN-46-029	CuZn37Pb	6x3x53.5	1	
3	Zakovica	(DIN 661)	CuZn	∅ 3x18	4	
2	Izolacioni prsten	T-17-VN-46-028	Tekstolit PF CC 203	∅ 60x13	1	
1	Vodeća čaura	T-17-VN-46-027	CuZn37Pb	∅ 55x58.5	1	
Poz.	Naziv dela	Broj crteža / standard	Materijal	Dimenzije	Kom.	Masa (kg)
46	000/6	NAZIV DETALJA - SKLOPA	Standard	Materijal	Dimenzije	Kom. Masa (kg)
Montaž	Detalj	Osovinsko uzemljenje	T-17-VN		GSP "BEOGRAD"	
Veza sa	000/5	VODEĆA ČAURA SKLOP	Snimio-konst.	N. Cvjetičanin, dipl. maš. inž.		
R 1:1			Crtao	N. Cvjetičanin, dipl. maš. inž.		
			Pregledao	A. Matović, dipl. maš. inž.		
			Overava	A. Matović, dipl. maš. inž.		<i>[Signature]</i>

T-17-VN-46-000-7 (GSP 3112055 01)



T-17-VN-46-026



T-17-VN-46-029

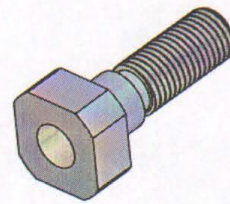
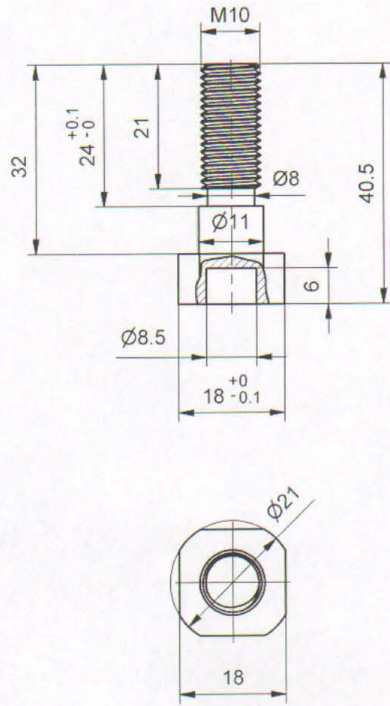
No.	Datum	Dopis br.	Privobitno	Izmjena	Izmenio	Potpis	Odobrio	Potpis	6 h9	0	N8
										- 0.030	
46	029										
Montaž	Detalj	NAZIV DETALJA - SKLOPA		Standard	CuZn37Pb	6x3x53.5	1				
Veza sa	000/6	Osovinsko uzemljenje			Materijal	Dimenzije	Kom.	Masa (kg)			
R	2:1	PERO		T-17-VN	GSP "BEOGRAD"						
				Snimio-konst.		N.Cvjetičanin, dipl.maš.inž.					
				Crtao		N.Cvjetičanin, dipl.maš.inž.					
				Pregledao		A.Matović, dipl.maš.inž.					
				Overava		A.Matović, dipl.maš.inž.					<i>Matovic</i>

T-17-VN-46-033

№	Датум	Допис бр.	Првобитно	Измена	Изменио	Потпис	Одобрио	Потпис
<p>Napomena:</p> <ul style="list-style-type: none"> - Razvijena dužina L=46 mm - Kalaisati 								
46	033							
Montaž	Detalj	NAZIV DETALJA - SKLOPA		Standard	Cu-ETP1	≠ 1x17.5x46	1	
Veza sa	000/7	Osovinsko uzemljenje			Materijal	Dimenzije	Kom.	Masa (kg)
R	2:1	KONTAKTNI LIM		T-17-VN	GSP "BEOGRAD"			
				Snimio-konst.		N. Cvjetičanin, dipl.maš.inž.		
				Crtao		N. Cvjetičanin, dipl.maš.inž.		
				Pregledao		A. Matović, dipl.maš.inž.		
				Overava		A. Matović, dipl.maš.inž.		<i>duha</i>

T-17-VN-46-035

No.	Datum	Dopis br.	Prvobitno	Izmena	Izmenio	Potpis	Odobrio	Potpis
46	035							
Montaž	Detalj	NAZIV DETALJA - SKLOPA		Standard	CuZn37Pb	Ø 21x40.5	1	Masa (kg)
Veza sa	000/7	Osovinsko uzemljenje		T-17-VN	Materijal	Dimenzije	Kom.	
R	1:1	SPECIJALNI VIJAK	Snimio-konst.			N. Cvjetičanin, dipl.maš.inž.		
			Crtao			N. Cvjetičanin, dipl.maš.inž.		
			Pregledao		Mađ, 2014	A. Matović, dipl.maš.inž.		
			Overava			A. Matović, dipl.maš.inž.		<i>[Signature]</i>

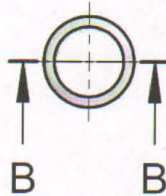
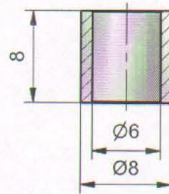


N8

T-17-VN-46-036

No.		Datum		Dopis br.		Prvobitno		Izmjena		Izmenio		Potpis		Odobrio		Potpis		
46	036																	N8
Montaž		Detalj		NAZIV DETALJA - SKLOPA		Standard		Cu-ETP1 Materijal		Ø8x8		1		Kom.		Masa (kg)		
Veza sa		000/7		Osovinsko uzemljenje		T-17-VN		GSP "BEOGRAD"		Snimio-konst.		N.Cvjetičanin, dipl.maš.inž.						
R 2:1		ČAURA		Crtao						N.Cvjetičanin, dipl.maš.inž.								
				Pregledao		A.Matović, dipl.maš.inž.												
				Overava		A.Matović, dipl.maš.inž.												

B-B (2 : 1)

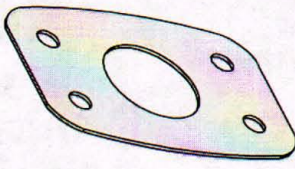


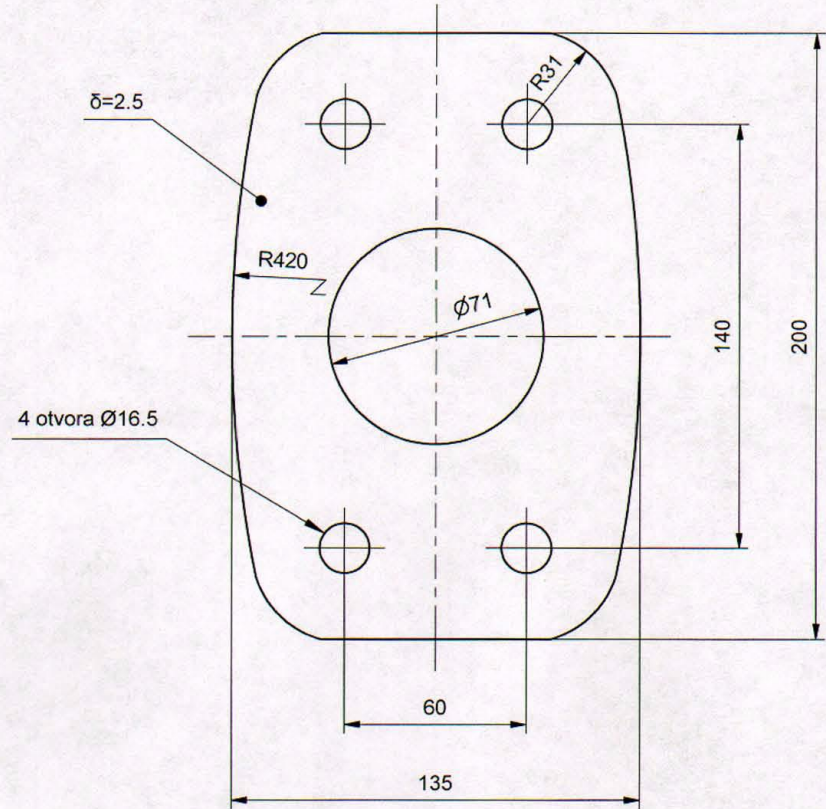
T-17-VN-46-037

No.	Datum	Dopis br.	Privobitno	Izmena	Izmenio	Potpis	Odobrio	Potpis
Dokumentacija je urađena prema uzorku dostavljenom iz SP "Centrala" dopis br.463 od 05.03.2014.								
46	037							
NAZIV DETALJA - SKLOPA		Standard	PA 6	Ø 90x10		1		
Osovinsko uzemljenje			Materijal	Dimenzije		Kom.	Masa (kg)	
Montaž	Detalj	T-17-VN		GSP "BEOGRAD"				
Veza sa	000/5							
R	1:1	Poklopac plastični osovinskog uzemljenja Ø90/10x5		Snimio-konst.	08.01.2015	Dalibor Radovanac maš.ing		
				Crtao	08.01.2015	Dalibor Radovanac maš.ing		
				Pregledao	08.01.2015	A.Matović dipl.maš.ing		
				Overava	08.01.2015	A.Matović dipl.maš.ing		

ПОЗИЦИЈА 2 T-16-DS-09-014 (GSP 3010147)

No.									
Datum									
Dopis br.									
Prvobitno									
Izmena									
Izmenio									
Potpis									
Odobrio									
Potpis									





GSP: 3 010 147
K. BR. 01-002-057

09	014	NAZIV DETALJA - SKLOPA	Standard	STAKLOLIT	#2.5x140x210	1	
Montaž	Detalj	KUĆ. DIFER. SA MEHA. I EL.		Materijal	Dimenzije	Kom.	Masa (kg)
Veza sa							
R	1:2	IZOLACIONA PLOČA KUĆIŠTA OSOVINSKOG UZEMLJ. KT4	Snimio-konst.	19.10.1978.	Đ. Radić		
			Crtao	19.07.2017.	M. Pejović sp. st. maš. ing		
			Pregledao	19.07.2017.	A. Matović dipl. maš. ing		
			Overava	19.07.2017.	A. Matović dipl. maš. ing		

ПОЗИЦИЈА 3 Т-16-DS-09-011 (GSP 3010155)

No.		Datum		Dopis br.		Privobitno		Izmena		Izmenio		Poipis		Odobrio		Poipis	
-----	--	-------	--	-----------	--	------------	--	--------	--	---------	--	--------	--	---------	--	--------	--

GSP: 3 010 155
K. BR. 01-002-062

09	011		Standard	STAKLOLIT Materijal	#2.4x28x28 Dimenzije	1 Kom.		
Montaž		Detalj	T-16-DS		GSP "BEOGRAD"			
Veza sa		IZOLACIONA PODLOŠKA KUĆIŠTA OSOVINSKOG UZEMLJENJA KT4	Snimio-konst.	06.10.1978.	Đ. Radić			
R	2:1		Crtao	19.07.2017.	M. Pejović sp. st. maš. ing		<i>uip</i>	
			Pregledao	19.07.2017.	A. Matović dipl. maš. ing			
			Overava	19.07.2017.	A. Matović dipl. maš. ing		<i>MA</i>	

ПОЗИЦИЈА 4 T-16-DS-09-007 (GSP 3010163)

No.	Datum	Dopis br.	Prvobitno	Izmena	Izmenio	Potpis	Odobrio	Potpis
	1 21.07.2005.	588	14	18	A. Matović, dipl.mas.inž.	<i>[Signature]</i>	G. Klisić, dipl.mas.inž.	
2	23.05.2019.	565	7	dodata NAPONEMA	A. Matović, dipl.mas.inž.	<i>[Signature]</i>	A. Matović, dipl.mas.inž.	<i>[Signature]</i>

Crtež urađen prema uzorku dostavljenom iz SP "Centrala"

A-A (2 : 1)

② * NAPOMENA :
mašinski obrađivane površine zaštititi slojem elektroizolacionog laka

GSP: 3010163
KB. 01-002-063

09	007	PERTINAKS	Ø16/12,7 x 18	1	
Montaž	Detalj	Standard	Dimenzije	Kom.	Masa (kg)
Veza sa		Materijal			
R 2:1	IZOLACIONA ČAURA KUĆIŠTA OSOVL.UZEMLJENJA KT4	Snimio-konst.	15.08.1978.	Đ. Radić	
		Crtao		A. Matović, dipl.mas.inž.	
		Pregledao	maj 2019.	A. Matović, dipl.mas.inž.	
		Overava		A. Matović, dipl.mas.inž.	<i>[Signature]</i>

ПАРТИЈА 4 Т-17-VN-46-000-4 (GSP 311204701)

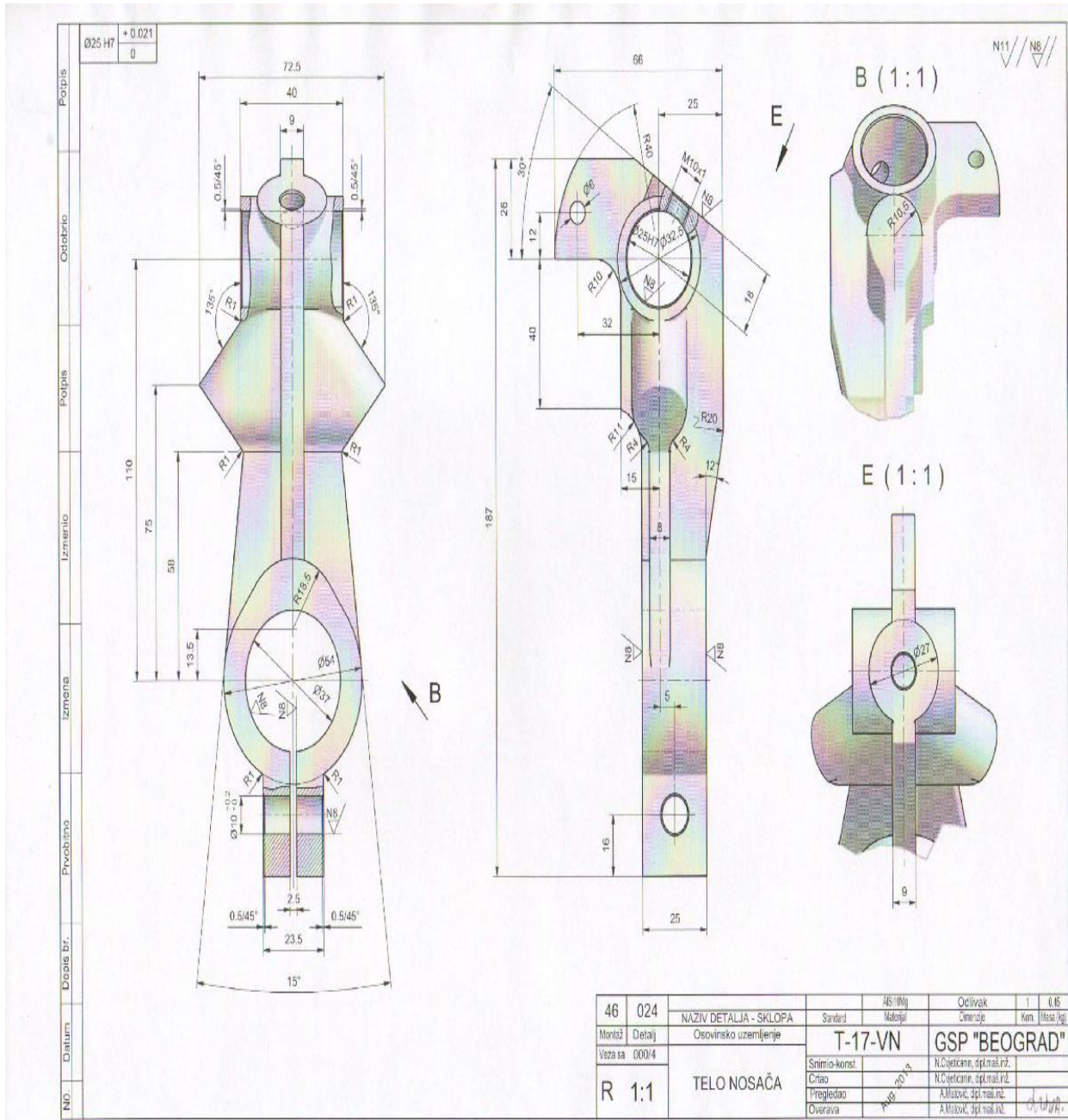
№. Datum Dopis br. Privobitine Izmene Izmerno Polpis Odobrio Polpis

Crtez je uraden prema dostavljenom uzorku

GSP 3112047 01

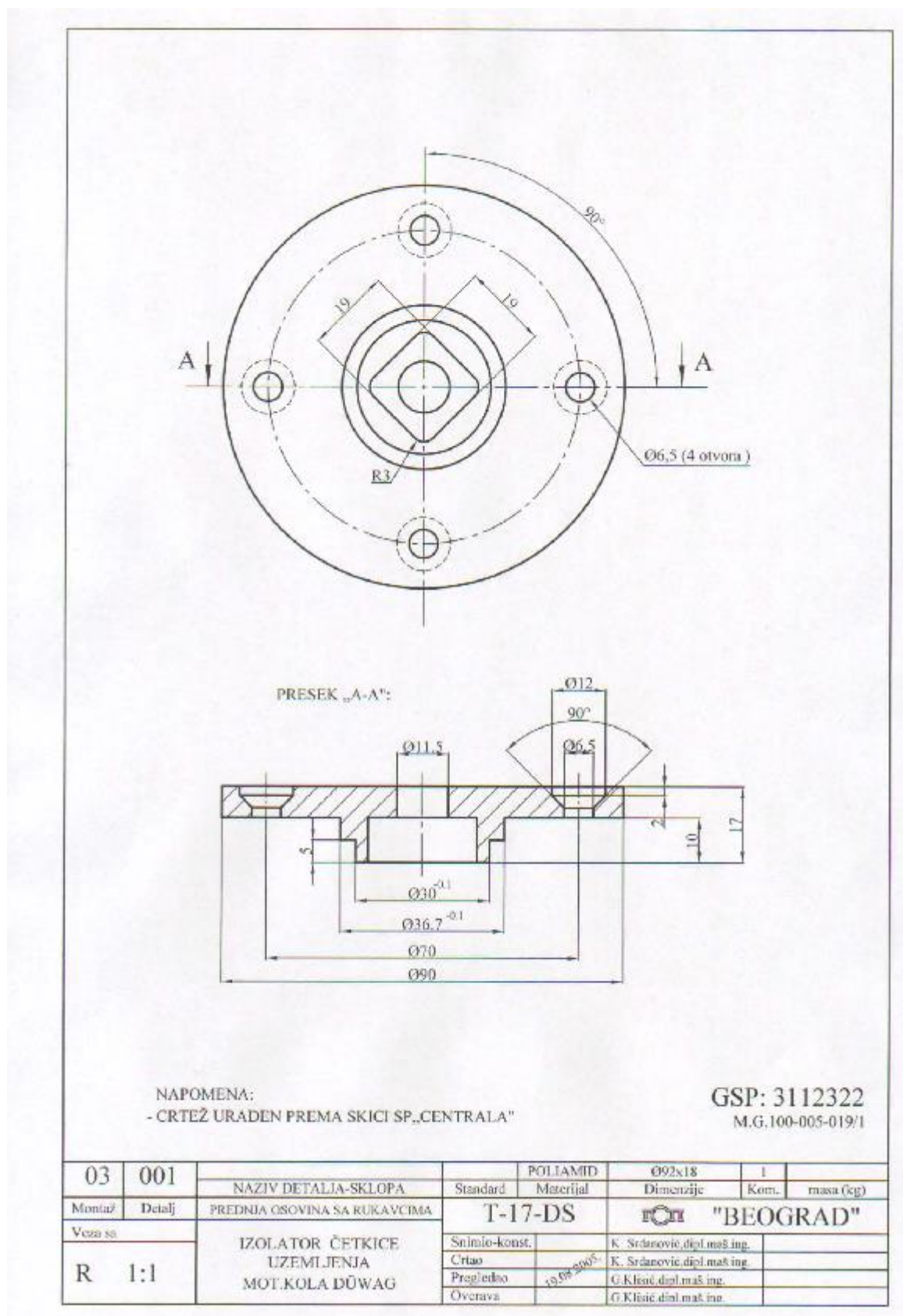
46	025	Čaura			CuSn11	Ø 25x40	1	0.38
46	024	Telo nosača			MS10Ni9	Otvak	1	0.45
Mont	Detalj	Nacrt dela	Standard	Material	Dimenzije	Kom	Masa (kg)	
46	000/4	NAZIV DETALJA - SKLOPA	Standard	Material	Dimenzije	Kom	Masa (kg)	0.53
Montaž	Detalji	Osovinsko uzemljenje						
Verza es					T-17-VN			GSP "BEOGRAD"
R	1:1	NOSAČ DRŽAČA ČETKICE OSOVINSKOG UZEMLJENJA PRIKOLICE B-4			Snimio-konst.	N.Čvetković, dipl.mas.ing.		
					Crtao	N.Čvetković, dipl.mas.ing.		
					Pregledao	A.Matović, dipl.mas.ing.		
					Overava	A.Matović, dipl.mas.ing.		

T-17-VN-46-024

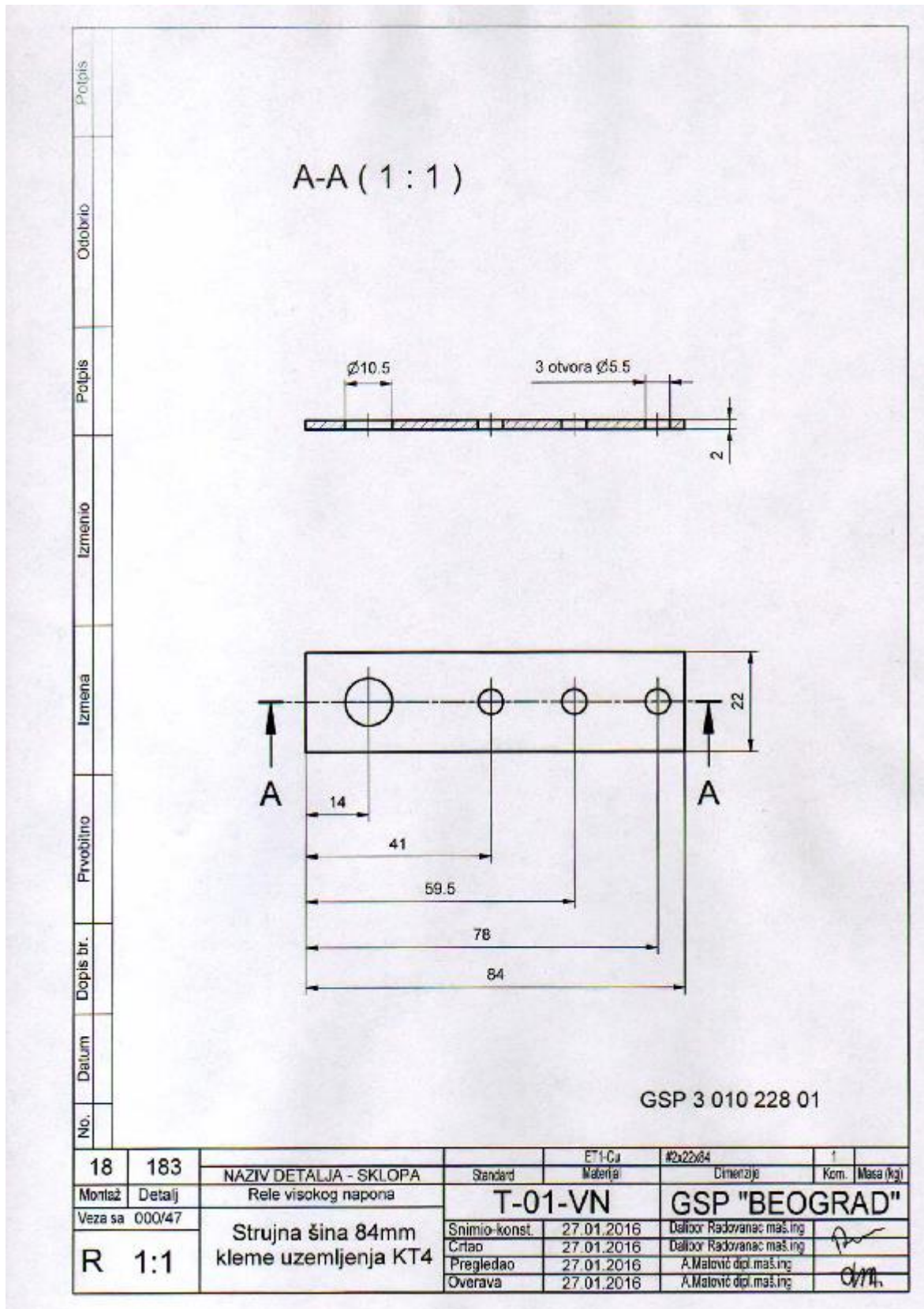


46	024	NAZIV DETALJA - SKLOPA	Standard	AlSi10Mg	Odlivak	1	0.15
Montaž	Detalj	Osovinsko uzemljenje	T-17-VN	GSP "BEOGRAD"	Dimenzije	Kom	Masa, kg
Veza sa	000/4						
R 1:1		TELO NOSAČA					
			Snimio-konst.		N.Cijetkovic, dipl.inž.		
			Crtao		N.Cijetkovic, dipl.inž.		
			Pragledao		A.Milovic, dipl.ing.		
			Overava		A.Milovic, dipl.ing.		

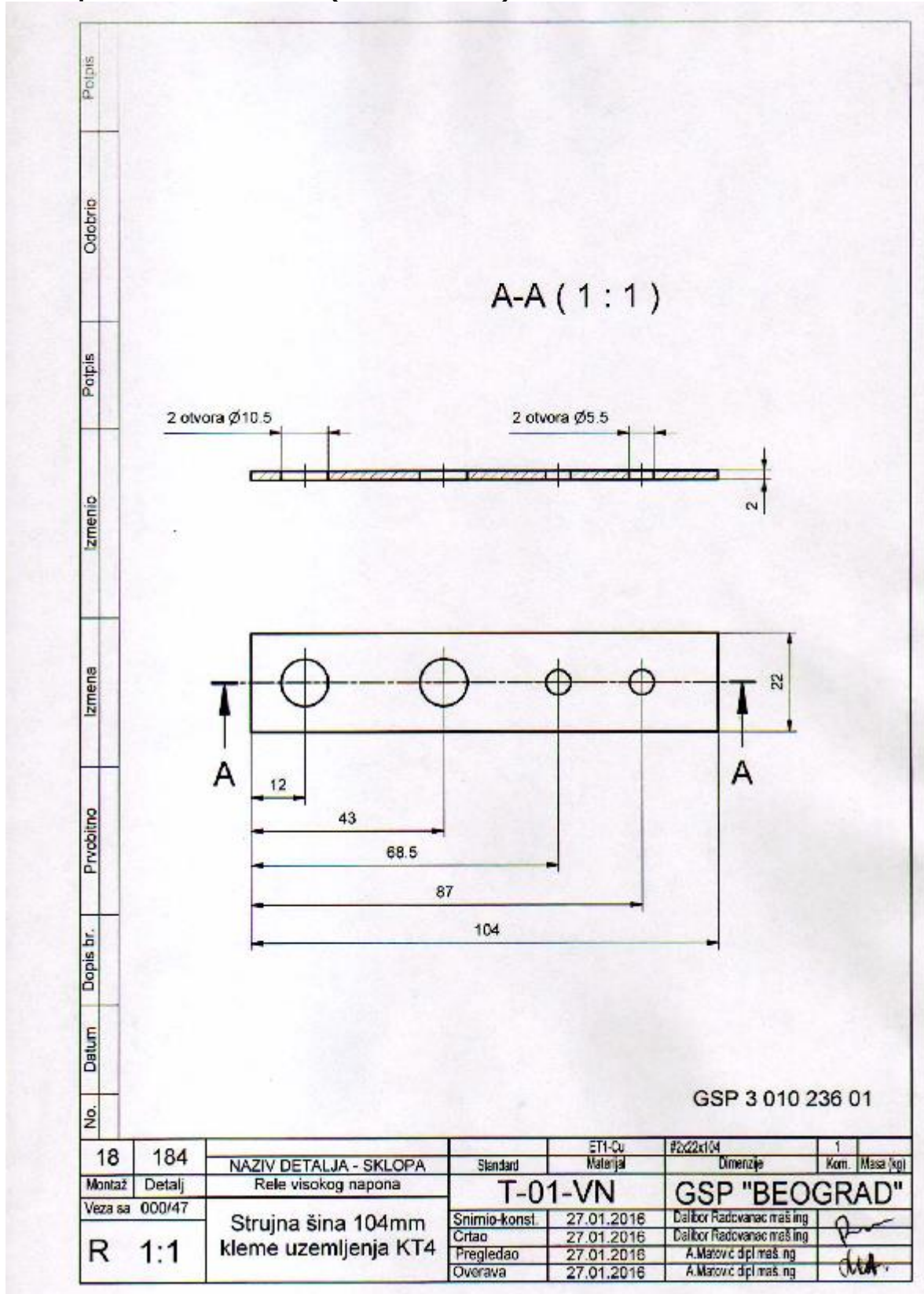
ПАРТИЈА 5 T-17-DS-03-001 (GSP 3112322)



ПАРТИЈА 6
ПОЗИЦИЈА 1 T-01-VN-18-183 (GSP301022801)



ПОЗИЦИЈА 2 Т-01-VN-18-184 (GSP301023601)



V МОДЕЛ ПОТВРДЕ КУПЦА

Назив купца: _____

Адреса: _____

Контакт тел. _____

ПОТВРДА

Изјављујемо, под пуном материјалном и кривичном одговорношћу, да смо у периоду _____ године (унети годину), од _____ (назив понуђача) купили добра која су предмет набавке: **Графитне четкице електромотора, плетенице, делови уземљења за возила**, број **ВНД-253/19** и то следеће делове:

Р.бр. партије	Р.бр. ставке у оквиру партије	Назив дела	Каталожки број	Назив произвођача	Количина	Број и датум уговора / Број и датум фактуре (у случају да понуђач нема закључене уговоре)
1						
2						
3						
...						

Изјављујемо, под пуном материјалном и кривичном одговорношћу да за горе наведене испоручене деловенисмо имали нерешену рекламацију која се односи на квалитет или експлоатацију.

Датум: _____	Пуно име, презиме и функција овлашћеног лица _____
Печат купца (није обавезан)	

НАПОМЕНА:

Купац издаје потврду на свом меморандуму.

Наведени каталожки бројеви у потврди купца морају одговарати каталожким бројевима наведеним у понуди (каталожки бројеви понуђених делова).

Достављена потврда треба по садржини да одговара датом примеру (моделу). Потврда мора бити потписана од стране овлашћених лица са наведеним пуним именом, презименом и функцијом.

На потврди мора да стоји напомена да се иста издаје ради учешћа на тендеру број ВНД-253/19.

Наручилац задржава право да, у фази стручне оцене понуда, захтева од понуђача достављање: копија уговора, копија отпремница и копија рачуна у којима ће бити наведене количине, каталожки бројеви испоручених делова, који морају бити идентични каталожким бројевима делова из потврде купца.

НАПОМЕНА: Уколико се потврда захтева од ЈКП ГСП БЕОГРАД као крајњег корисника, понуђач је у обавези да захтев за издавање исте, Наручиоцу достави минимум 3 дана пре истека рока за достављање понуда.

VI УСЛОВИ ЗАУЧЕШЋЕ У ПОСТУПКУ ЈАВНЕ НАБАВКЕ ИЗ ЧЛАНА 75. И 76. ЗЈН И УПУТСТВО О НАЧИНУ ДОКАЗИВАЊА ТИХ УСЛОВА СХОДНО ЧЛ. 77. ЗЈН

ОБАВЕЗНИ УСЛОВИ ЗА УЧЕШЋЕ У ПОСТУПКУ ЈАВНЕ НАБАВКЕ (ЧЛ. 75. ЗЈН) ШТО СЕ ДОКАЗУЈЕ ДОСТАВЉАЊЕМ ДОКАЗА ИЗ ЧЛ. 77. ЗЈН, И ТО:

ПРАВНО ЛИЦЕ КАО ПОНУЂАЧ У ПОСТУПКУ ЈАВНЕ НАБАВКЕ МОРА ДОКАЗАТИ:

1. Да је понуђач/подизвођач/учесник заједничке понуде регистрован код надлежног органа, односно уписан у одговарајући регистар, ШТО ДОКАЗУЈУ ДОСТАВЉАЊЕМ извода из регистра Агенције за привредне регистре, односно извода из одговарајућег регистра, односно из регистра надлежног Привредног суда.

НАПОМЕНА: понуђач није дужан да достави Извод из АПР-а, који је јавно доступан на интернет страници надлежног органа - АПР-а)

2. Да понуђач/подизвођач/учесник заједничке понуде као ни његов законски заступник - ако је правно лице понуђач/подизвођач/учесник заједничке понуде, односно предузетник - ако је предузетник понуђач/подизвођач/учесник заједничке понуде, није осуђиван за неко од кривичних дела као члан организоване криминалне групе, да није осуђиван за кривична дела против привреде, кривична дела против животне средине, кривично дело примања или давања мита, кривично дело преваре, ШТО ДОКАЗУЈУ ДОСТАВЉАЊЕМ извода из казнене евиденције односно уверења надлежног суда и надлежне полицијске управе Министарства унутрашњих послова да то правно лице и његов законски заступник, односно предузетник - ако је предузетник понуђач, није осуђиван за неко од кривичних дела као члан организоване криминалне групе, да није осуђиван за кривична дела против привреде, кривична дела против животне средине, кривично дело примања или давања мита, кривично дело преваре. Ако је у АПР-у регистровано више законских заступника, потребно је ову потврду доставити за сваког заступника појединачно.

НАПОМЕНА:

За ову тачку правна лица достављају:

- **Извод из казнене евиденције Основног суда на чијем је подручју седиште домаћег правног лица, односно представништва или огранка страног правног лица (потврда мора обухватати и кривична дела која су у надлежности Вишег суда)**
- **Уколико потврда Основног суда не обухвата и кривична дела из надлежности Вишег суда, Понуђач је обавезан да уз потврду Основног суда, достави и потврду Вишег суда)**
- **Извод из казнене евиденције Посебног одељења за организовани криминал Вишег суда у Београду (видети сајт Вишег суда у Београду за казнену евиденцију за правна лица)**
- **Уверење из казнене евиденције полицијске управе МУП-а за законског заступника (за све законске заступнике који су уписани у АПР-у). Захтев за издавање се подноси према месту рођења или према месту пребивалишта законског заступника.**

За ову тачку предузетник доставља:

- **Уверење из казнене евиденције полицијске управе МУП-а. Захтев за издавање се подноси према месту рођења или према месту пребивалишта понуђача.**

3. Да је понуђач/подизвођач/учесник заједничке понуде измирио доспеле порезе и доприносе и друге јавне дацбине у складу са прописима Републике Србије или стране државе када има седиште на њеној територији, ШТО ДОКАЗУЈУ ДОСТАВЉАЊЕМ уверења надлежне Пореске управе Министарства финансија да су измирили доспеле порезе и доприносе и уверења надлежне локалне самоуправе да су измирили обавезе по основу изворних локалних јавних приходилаи потврде надлежног пореског органа да се понуђач/подизвођач/учесник заједничке понуденалази у поступку приватизације.

(ПОТВРДА НАДЛЕЖНЕ ЛОКАЛНЕ САМОУПРАВЕ СЕ МОРА ДОСТАВИТИ ЗА СВЕ ОГРАНКЕ ПРИВРЕДНОГ ДРУШТВА)

НАПОМЕНА ЗА ДОКАЗЕ ЗА ПРАВНА ЛИЦА:

- **Доказ за тачке 2. и 3. не може бити старији од 2 (два) месеца пре дана отварања понуда, у супротном ће понуда бити одбијена као неприхватљива.**

У складу са чланом 78. став 5. ЗЈН, понуђач који је уписан у регистар понуђача који води Агенција за привредне регистре, није дужан да приликом подношења понуде доказује испуњеност обавезних услова, односно у понуди не мора да доставља доказе из члана 75. став 1. тачке 1, 2 и 4 ЗЈН.

Ради евиденције пристигле документације приликом отварања понуда, понуђачи могу доставити у понуди копију Решења о упису понуђача у регистар или да у понуди наведу податак да су извршили упис у Регистар понуђача.

Наручилац ће приликом стручне оцене понуда извршити проверу Регистра понуђача на сајту Агенције за привредне регистре.

ФИЗИЧКО ЛИЦЕ (ПРЕДУЗЕТНИК) КАО ПОНУЂАЧ У ПОСТУПКУ ЈАВНЕ НАБАВКЕ МОРА ДОКАЗАТИ:

1. Да понуђач/подизвођач/учесник заједничке понуде није осуђиван за неко од кривичних дела као члан организоване криминалне групе, да није осуђиван за кривична дела против привреде, кривична дела против животне средине, кривично дело примања или давања мита, кривично дело преваре, ШТО ДОКАЗУЈУ ДОСТАВЉАЊЕМ извода из казнене евиденције односно уверења надлежне полицијске управе Министарства унутрашњих послова да није осуђиван за неко од кривичних дела као члан организоване криминалне групе, да није осуђиван за кривична дела против привреде, кривична дела против животне средине, кривично дело примања или давања мита, кривично дело преваре.

НАПОМЕНА:

За ову тачку физичко лице доставља:

- **Уверење из казнене евиденције полицијске управе МУП-а. Захтев за издавање се подноси према месту рођења или према месту пребивалишта понуђача.**
- 2. Да је понуђач/подизвођач/учесник заједничке понуде измирио доспеле порезе и доприносе и друге јавне дацбине у складу са прописима Републике Србије или стране државе када има седиште на њеној територији, ШТО ДОКАЗУЈУ ДОСТАВЉАЊЕМ уверења надлежне Пореске управе Министарства финансија да су измирили доспеле порезе и доприносе и уверења надлежне локалне самоуправе да су измирили обавезе по основу изворних локалних јавних прихода.

НАПОМЕНА ЗА ДОКАЗЕ ЗА ФИЗИЧКА ЛИЦА:

- **Доказ за тачке 1. и 2. не може бити старији од 2 (два) месеца пре дана отварања понуда, у супротном ће понуда бити одбијена као неприхватљива.**

ДОДАТНИ УСЛОВИ ЗА УЧЕШЋЕ У ПОСТУПКУ ЈАВНЕ НАБАВКЕ (ЧЛ. 76. ЗЈН) И УПУТСТВО КАКО СЕ ДОКАЗУЈЕ ИСПУЊЕНОСТ УСЛОВА

1. ДА ПОНУЂАЧ РАСПОЛАЖЕ НЕОПХОДНИМ ФИНАНСИЈСКИМ КАПАЦИТЕТОМ: да је у периоду последње три обрачунске године (2016., 2017. и 2018. година), Понуђач остварио пословни приход у износу који није мањи од износа укупне вредности понуде без ПДВ-а (збир свих понуђених партија).

Наручилац ће извршити проверу података увидом у биланс успеха - Регистар јавно објављених финансијских извештаја АПР-а.

Уколико се из података Регистра јавно објављених финансијских извештаја у АПР-у, не може утврдити пословни приход за период последње три обрачунске године (односно за период за који су понуђачи регистровани), односно подаци нису јавно објављени, **ПОНУЂАЧ ЈЕ ДУЖАН ДА УЗ ПОНУДУ ДОСТАВИ СЛЕДЕЋЕ ДОКАЗЕ**, за период за који је понуђач регистрован:

- биланс успеха потписан од стране законског заступника или документ са евидентираним свим приходима и расходима за период у коме је понуђач био оперативан, дат под пуном кривичном и материјалном одговорношћу, потписан од стране законског заступника, а за привредне субјекте који воде књиге по систему простог књиговодства, биланс успеха потписан од стране одговорног лица за састављање биланса и одговорног лица обвезника-законског заступника. Достављена документа могу бити и оверена.

НАПОМЕНА:

Понуђач који није у обавези да утврђује финансијски резултат пословања (паушалац) доставља:

- потврду пословне банке о стварном укупном промету на пословном - текућем рачуну за претходне три обрачунске године (2016., 2017. и 2018. године).

Понуђачи који су директни или индиректни корисници буџетских средстава као и други корисници јавних средстава који су укључени у систем консолидованог рачуна трезора, достављају:

- биланс прихода и расхода оверен од стране Министарства финансија - Управе за трезор.

Уколико понуђач нема седиште на територији Републике Србије доставља:

- финансијски извештај на основу којег ће се утврдити пословни приход, оверен од стране надлежних органа матичне државе, уз које је Понуђач у обавези да достави и преводне тих извештаја на српски језик, оверене од стране овлашћеног судског тумача за предметни страни језик.

Понуђачи који су регистровани у периоду који је краћи од три године, документацију из ОВЕ тачке достављају за период за који су регистровани.

2. УЗ ПОНУДУ ДОСТАВИТИ:

2.1. ДОКАЗ: ЦРТЕЖИ

За партију 1 (позиције 11, 13, 14 и 17) доставити цртеже по којима ће се израђивати предметна добра.

Уколико понуђач уз понуду не достави тражени доказ како је наведено у претходном ставу, понуда ће бити одбијена као неприхватљива, за партију за коју понуђач конкурише, а није доставио доказ.

2.2. ДОКАЗ: АТЕСТ ПРОИЗВОЂАЧА ГРАФИТА

За партију 1 (позиције 1, 2, 3, 4, 8, 9, 10, 12, 15, 16, 18-24) доставити оверен атест произвођача графита о квалитету материјала од којег ће четкице бити израђене, на коме ће бити наведени параметри захтевани у техничкој спецификацији.

Уколико понуђач уз понуду не достави тражени доказ како је наведено у претходном ставу, понуда ће бити одбијена као неприхватљива, за партије за које понуђач конкурише, а није доставио доказ.

- 2.3.** За партију 1 (позиције 11, 13, 14 и 17) доставити оверен атест произвођача графита о квалитету материјала од којег ће четкице бити израђене. Понуђач у понуди обавезно попуњава карактеристике понуђених материјала, од кога ће бити израђене позиције 11, 13, 14 и 17, а које морају бити идентичне карактеристикама из достављеног атеста, за партију 1, позиције 11, 13, 14 и 17.

Уколико понуђач уз понуду не достави тражени доказ како је наведено у претходном ставу, понуда ће бити одбијена као неприхватљива, за партију за коју понуђач конкурише, а није доставио доказ.

2.4. ЗА ПАРТИЈУ 7

ШТАМПАНИ ИЗВОД ИЗ КАТАЛОГА:

Уз понуду доставити штампани извод из каталога произвођача дела из којег се јасно види понуђени део. У приложеном каталогу мора бити обележен (означен) понуђени део, страна где се налази понуђени део и број партије. Каталогски број из каталога мора бити идентичан каталогском броју из обрасца понуде.

Уколико понуђач уз понуду не достави тражени доказ како је наведено у претходном ставу, понуда ће бити одбијена као неприхватљива, за партију за коју понуђач конкурише, а није доставио доказ.

2.5. ДОКАЗИ ЗА СВЕ ПАРТИЈЕ:

Понуђач мора доказати да произвођач понуђених добара испуњава услове према стандарду SRPS ISO 9001 и SRPS ISO/TS 14001, односно ISO 9001 и ISO/TS 14001 за случај иностраног произвођача понуђених добара (за све произвођаче чије делове понуђач нуди).

Као доказ, понуђач уз понуду доставља:

Важећи сертификат/уверење да произвођач понуђених добара испуњава услове према стандарду SRPS ISO 9001 и SRPS ISO/TS 14001, односно ISO 9001 и ISO/TS 14001 за случај иностраног произвођача понуђених добара (за све произвођаче чије делове понуђач нуди).

Уколико понуђач уз понуду не достави сертификат/уверење да произвођач понуђених добара испуњава услове према стандарду SRPS ISO 9001 и SRPS ISO/TS 14001, односно ISO 9001 и ISO/TS 14001 за случај иностраног произвођача понуђених добара (за све произвођаче чија добра понуђач нуди) или достављени сертификат/уверење није важећи, понуда ће бити одбијена као неприхватљива, за партије за које понуђач конкурише, а није доставио тражени доказ.

2.6. ПОСЛОВНИ КАПАЦИТЕТ:

Референц листу односно доказ да је у последњих 5 година, делове које нуди испоручивао фирмама као крајњим корисницима предметних добара, у количини мин 50% од количина наведених у табели техничке спецификације и да за исте није имао нерешене рекламације које се односе на квалитет или експлоатацију испоручених делова. Потврда мора бити издата и може бити оверена печатом од стране овлашћеног лица фирме (име, презиме, занимање и функција коју обавља у фирми) којој су делови испоручени и може бити оверена печатом; потврда издата на меморандуму фирме купца и може бити оверена печатом.

Наручилац задржава право да у фази стручне оцене понуда, захтева од понуђача достављање: копија уговора, копија отпремнице и копија рачуна у којима ће бити наведене количине, каталожки бројеви испоручених делова, који морају бити идентични каталожким бројевима делова из потврде купца.

НАПОМЕНА: Уколико се потврда захтева од ЈКП ГСП БЕОГРАД као крајњег корисника, понуђач је у обавези да захтев за издавање исте, Наручиоцу достави минимум 3 дана пре истека рока за достављање понуда.

У прилогу Конкурсне документације налази се модел потврде купца (пример).

Уколико понуђач у понуди не достави тражени доказ или тражени доказ не достави на начин како је наведено у тачки б, понуда ће бити одбијена као неприхватљива, за партије за које понуђач конкурише а није доставио тражени доказ.

НАПОМЕНА У ВЕЗИ СА УСЛОВИМА ЗА УЧЕШЋЕ У ПОСТУПКУ ЈАВНЕ НАБАВКЕ (обавезним и додатним):

Докази о испуњености обавезних и додатних услова морају бити достављени уз понуду.

Уколико понуђач не достави доказе о испуњености обавезних и додатних услова приликом подношења понуде на начин предвиђен тачком VI. Конкурсне документације, понуда ће бити одбијена као неприхватљива, осим у случајевима када је понуђач регистрован у регистру понуђача или када исти уместо доказа наведе интернет страницу на којој су наведени подаци јавно доступни.

Докази о испуњености обавезних и додатних услова могу се достављати у неоввереним копијама, а Наручилац може пре доношења одлуке о додели уговора, захтевати од понуђача, чија је понуда на основу извештаја комисије за јавну набавку оцењена као најповољнија, да достави на увид оригинале или оверену копију свих или појединих доказа, у року који не може бити дужи од 5 дана од дана пријема писаног позива Наручиоца да достави на увид оригинал или оверене фотокопије доказа о испуњености услова из члана 75. и 76. ЗЈН.

Уколико Понуђач чија је понуда оцењена као најповољнија у остављеном року не достави на увид оригинал или оверене фотокопије доказа, Наручилац ће Одлуком, а сходно члану 79. став 3. ЗЈН, такву понуду одбити као неприхватљиву.

СРЕДСТВА ФИНАНСИЈСКОГ ОБЕЗБЕЂЕЊА

ЗА ОЗБИЉНОСТ ПОНУДЕ

Понуђач доставља бланко сопствену меницу са меничним овлашћењем (образац б) да Наручилац може меницу попунити на износ од 5% од укупне вредности понуде без ПДВ-а (од укупне вредности свих понуђених партија). Уз меницу и менично овлашћење, понуђач је дужан да достави уз понуду и картон депонованих потписа овлашћених лица.

Приликом стручне оцене понуда, Наручилац ће извршити проверу код Народне Банке Србије, да ли је достављена меница наведеног серијског броја регистрована.

Уколико се након провере утврди да достављена меница наведеног серијског броја није регистрована, **Наручилац ће понуђачу оставити рок не дужи од 3 дана**, да достави доказ да је иста регистрована, у супротном, понуда ће бити одбијена као неприхватљива.

Меница и менично писмо-овлашћење морају бити потписани од стране лица које је наведено у картону депонованих потписа и могу бити оверени печатом понуђача.

Уколико понуђач уз меницу:

- не достави картон депонованих потписа
- или не достави менично овлашћење,
- или менично овлашћење неправилно попуни (не потпише, или исто не буде потписано од стране, за то, овлашћеног лица)

Наручилац ће понуђачу оставити рок не дужи од 3 дана, да достави исправна документа, у супротном, понуда ће бити одбијена као неприхватљива.

У конкурсној документацији је дат образац меничног овлашћење.

У случају да понуђач не попуни серијски број менице у обрасцу меничног писма - овлашћења за озбиљност понуде, понуда неће бити одбијена као неприхватљива али наручилац задржава право да у случају да дође до наплате менице, на овлашћењу попуни серијски број исте.

Уколико понуђач у понуди достави оштећену меницу (захефтану за менично овлашћење, пробушену бушачем, поцепану), попуњену и непотписану, потписану од стране лица које није наведено у картону депонованих потписа, понуда ће бити одбијена као неприхватљива.

Наручилац може да реализује достављену меницу за озбиљност понуде уколико понуђач:

- повуче своју понуду после отварања понуде, или
- одбије да закључи уговор након што понуда понуђача буде изабрана или
- не достави потписан уговор у року не дужем од пет дана рачунајући од дана када му је достављен уговор на потписивање, осим у случају околности из тач. 18.2. из Упутства понуђачима како да сачине понуду, или
- не достави средство обезбеђења за добро извршење посла на начин како је предвиђено моделом уговора.

Понуђач може уместо Обрасца б и менице доставити банкарску гаранцију, неопозиву, без приговора, безусловну, наплативу на први позив, на износ од 5% од укупне вредности понуде (укупна вредност свих понуђених партија) без ПДВ-а, као средство за озбиљност понуде.

Банкарска гаранција мора важити 30 дана дуже од важења опције понуде.

Банкарска гаранција може бити уновчена:

- повуче своју понуду после отварања понуде, или
- одбије да закључи уговор након што понуда понуђача буде изабрана или
- не достави потписан уговор у року не дужем од пет дана рачунајући од дана када му је исти достављена потписивање, осим у случају околности из тач. 18.2. из Упутства понуђачима како да сачине понуду, или
- не достави средство обезбеђења за добро извршење посла на начин како је предвиђено моделом уговора.

Банкарска гаранција за озбиљност понуде ће бити враћена понуђачу, након закључења уговора, даном достављања банкарске гаранције или менице за добро извршење посла.

Уколико понуђач не достави тражено средство обезбеђења, понуда ће бити одбијена као неприхватљива.

Понуђачи који су доставили понуду по предметној набавци, осим изабраног понуђача, су у обавези да у року од 10 дана од правоснажности Одлуке наручиоца, преузму средство обезбеђења за озбиљност понуде.

Уколико средство обезбеђења за озбиљност понуде не буде преузето у наведеном року, Наручилац ће исто вратити понуђачима путем поште. Наручилац неће сносити одговорност за средство обезбеђења за озбиљност понуде у случају да дође до губитка пошिल्ке или да иста буде оштећена приликом транспорта.

VII УПУТСТВО ПОНУЂАЧИМА КАКО ДА САЧИНЕ ПОНУДУ

1. Право учешћа у поступку јавне набавке и начин достављања доказа

- 1.1. Право учешћа имају сва заинтересована правна и физичка лица која испуњавају услове за учешће у поступку предвиђене ЗЈН (чл. 75. и 76.), а испуњеност услова се доказује достављањем доказа из члана 77. ЗЈН, у складу са Конкурсном документацијом.
- 1.2. Докази о испуњености услова из чл. 77. ЗЈН могу се достављати у неоввереним копијама, а наручилац може пре доношења одлуке о додели уговора захтевати од понуђача чија је понуда на основу извештаја комисије за јавну набавку оцењена као најповољнија, да достави на увид или оверену копију свих или појединих доказа, у року који не може бити дужи од пет дана од дана пријема писаног позива наручиоца да достави на увид оригинал или оверене фотокопије доказа о испуњености услова из чл. 75. и 76. ЗЈН.
- 1.3. Уколико понуђач чија је понуда оцењена као најповољнија не достави на увид оригинал или оверене фотокопије доказа, Наручилац ће одбити понуду као неприхватљиву, сходно чл. 79. ст. 3. ЗЈН.
- 1.4. Наручилац неће одбити понуду као неприхватљиву зато што не садржи доказ одређен ЗЈН или конкурсном документацијом, уколико понуђач наведе у својој понуди интернет страницу на којој су тражени подаци јавно доступни.
- 1.5. У складу са чланом 78. став 5. ЗЈН, понуђач који је уписан у регистар понуђача који води Агенција за привредне регистре, није дужан да приликом подношења понуде доказује испуњеност обавезних услова, односно у понуди не мора да доставља доказе из члана 75. став 1. тачке 1., 2. и 4. ЗЈН.
Ради евиденције пристигле документације приликом отварања понуда, понуђачи могу доставити у понуди копију Решења о упису понуђача у регистар или да у понуди наведу податак да су извршили упис у Регистар понуђача.
Наручилац ће приликом стручне оцене понуда извршити проверу Регистра понуђача на сајту Агенције за привредне регистре.
- 1.6. Ако понуђач има седиште у страној држави, наручилац може да провери да ли су документи којима понуђач доказује испуњеност тражених услова издати од стране надлежних органа те државе.
- 1.7. Ако понуђач није могао да прибави тражена документа у року за подношење понуда, због тога што она до тренутка подношења понуда нису могла бити издата по прописима државе у којој понуђач има седиште и уколико уз понуду приложи одговарјући доказ за то, наручилац ће дозволити понуђачу да накнадно достави тражена документа у примереном року.
- 1.8. Ако се у држави у којој понуђач има седиште не издају докази из чл. 77. ЗЈН понуђач може, уместо доказа, приложити своју писану изјаву, дату под кривичном и материјалном одговорношћу оверену пред судским или управним органом, јавним бележником или другим надлежним органом те државе.
- 1.9. Уколико понуђач намерава да извршење набавке делимично повери подизвођачу (у обрасцу 1. Образаца понуде - понуђач мора навести проценат укупне вредности набавке који ће поверити подизвођачу који не може бити већи од 50%, као и део предмета набавке који ће се извршити преко подизвођача.
- 1.10. Понуђач у потпуности одговара Наручиоцу извршење обавеза из поступка јавне набавке, без обзира на број подизвођача и исти је дужан да наручиоцу, на његов захтев, омогући присуп код подизвођача ради утврђивања испуњености услова
- 1.11. Подизвођач мора испуњавати услове из члана 75. ЗЈН (тачке 1., 2. и 4.).
- 1.12. Понуђач у понуди, за Подизвођача доставља доказе из члана 77. став 1. ЗЈН (тачке 1., 2. и 4.) као и из тачке 5. истог, за део набавке који ће извршити преко подизвођача.
- 1.13. Уколико је за извршење дела јавне набавке чија вредност не прелази 10 % укупне вредности јавне набавке потребно испунити обавезан услов из члана 75. став 1. тачка 5. ЗЈН, понуђач може доказати испуњеност тог услова преко подизвођача којем је поверио извршење тог дела набавке.
- 1.14. Наручилац може, на захтев подизвођача и где природа предмета набавке то дозвољава пренети доспела потраживања директно подизвођачу, за део набавке који се извршава преко тог подизвођача. У овом случају, Наручилац је дужан да омогући добављачу да приговори ако потраживање није доспело. Оваква правила поступања, не утичу на одговорност понуђача.
- 1.15. Добављач не може ангажовати као подизвођача лице које није навео у понуди, у суротном ће Наручилац реализовати средство обезбеђења и раскунути уговор осим ако би раскидом

- уговора претрпео знатну штету. У овом случају наручилац је дужан обавестити организацију надлежну за конкуренцију. Изузетак од овог правила постоји у случају кад, уколико је на страни подизвођача након подношења понуде настала трајнија неспособност плаћања, ако то лице испуњава све услове одређене за подизвођача, и уколико се добије претходна сагласност Наручиоца.
- 1.16. Уколико понуду поднесе Група понуђача (заједничка понуда) потребно је то навести у понуди (у обрасцу 1 Садржаја понуде). Сваки понуђач из Групе понуђача мора да испуни услове из члана 75. став 1. тачке 1., 2. и 4. ЗЈН, што доказује достављањем доказа из члана 77. ЗЈН, а остале услове из члана 76. ЗЈН испуњавају заједно, осим ако Наручилац из оправданих разлога не одреди другачије. Услов из члана 75. став 1. тачка 5. ЗЈН дужан је да испуни понуђач из групе понуђача којем је поверено извршење дела набавке, за који је неопходна испуњеност тог услова.
- 1.17. **Саставни део заједничке понуде је споразум** којим се понуђачи из групе међусобно и према Наручиоцу обавезују на извршење јавне набавке, а који обавезно садржи податке о:
- 1) податке о члану групе који ће бити носилац посла, односно који ће поднети понуду и који ће заступати групу понуђача пред наручиоцем и
 - 2) опис послова сваког од понуђача из групе понуђача у извршењу уговора.
- 1.18. Понуђачи који поднесу заједничку понуду одговарају неограничено солидарно према Наручиоцу.
- 1.19. Наручилац може да тражи од чланова групе понуђача да у понудама наведу имена и одговарајуће професионалне квалификације лица која ће бити одговорна за извршење уговора.
- 1.20. Задруга понуду може поднети самостално у своје име, а за рачун задругара или заједничку понуду у име задругара. Ако задруга подноси понуду у своје име, за обавезе из поступка јавне набавке и уговора о јавној набавци одговара задруга и задругари у складу са законом. Ако задруга подноси понуду у име задругара, за обавезе из поступка јавне набавке и уговора о јавној набавци неограничено солидарно одговарају задругари.
- 1.21. Уколико понуђач не докаже да испуњава обавезне и додатне услове за учешће у овом поступку јавне набавке, понуда ће бити одбијена као неприхватљива.

2. Конкурсна документација - измене, допуне и појашњења конкурсне документације

- 2.1. Уколико наручилац у року предвиђеном за подношење понуда измени или допуни конкурсну документацију, Наручилац ће без одлагања измене или допуне објавити на Порталу јавних набавки, Порталу јавних набавки града Београда и на својој интернет страници.
- 2.2. Ако наручилац измени или допуни конкурсну документацију осам или мање дана пре истека рока за подношење понуда, дужан је да продужи рок за подношење понуда.
- 2.3. У складу са чланом 63. став 2. ЗЈН заинтересовано лице може у писаном облику тражити од наручиоца додатне информације или појашњења у вези са припремањем понуде, при чему може да укаже наручиоцу и на евентуално уочене недостатке и неправилности у конкурсној документацији, и то најкасније 5 (пет) дана пре истека рока за подношење понуда, путем факса на број +381 11 366 4087 или електронским путем на e-mail nada.majstorovic@gsp.co.rs, са назнаком «За набавку број ВНД-253/19». Наручилац ће одговор објавити на Порталу јавних набавки, Порталу јавних набавки града Београда и својој интернет страници у року од 3 (три) дана од дана пријема захтева. *Уколико последњи дан рока за објаву објашњења садржаја конкурсне документације пада у суботу, недељу, на државни празник или на дан када служба Наручиоца не ради, рок истиче првог наредног радног дана.*
Уколико понуђач захтев за додатне информације или појашњења у вези са припремањем понуде достави након 15 часова сматраће се да их је Наручилац примио првог наредног радног дана од кога почиње да тече законски рок за достављање одговора (нпр. уколико понуђач достави захтев за додатне информације и појашњења у вези са припремањем понуде у петак у 15,15 часова, сматраће се да их је доставио у понедељак, осим уколико је реч о државном празнику или када служба наручиоца не ради, кад ће то бити први наредни радни дан).
- 2.4. Тражење појашњења или додатних информација у вези са припремањем понуда, није дозвољено телефонским путем.
- 2.5. Ако је документ из поступка јавне набавке достављен од стране Наручиоца или понуђача путем факса или електронске поште, страна која је извршила достављање дужна је од друге стране да захтева да на исти начин потврди пријем тог документа, што је друга страна дужна и да учини када је то неопходно као доказ да је достављање извршено.

- 2.6. По истеку рока за подношење понуда, Наручилац не може да мења, нити да допуњује конкурсну документацију.

3. Језик понуде

- 3.1. Понуђачи сачињавају понуду на српском језику према захтевима из конкурсне документације.
- 3.2. Уколико понуђачи доставе делове понуде на страном језику (документа којима се доказује испуњеност обавезних и додатних услова, захтеваних Конкурсном документацијом), а уколико би Наручилац у поступку прегледа и оцене понуде утврдио да би део понуде требало да буде преведен на српски језик, одредиће понуђачу примерен рок (не дужи од 7 дана) у коме је дужан да изврши превод тог дела понуде, на српски језик, оверен од стране судског тумача.
- 3.3. За делове понуде који су на страном језику (техничка документација и сертификати) а уколико би Наручилац у поступку прегледа и оцене понуде утврдио да би део понуде требало да буде преведен на српски језик, одредиће понуђачу примерен рок (не дужи од 15 дана) у зависности од обима документације, у коме је дужан да изврши превод тог дела понуде на српски језик, оверен од стране судског тумача.
- 3.4. У случају спора, релевантна је је верзија понуде дата на српском језику.

4. Подношење понуда, измене понуде и опозив понуде

- 4.1. Понуда мора бити припремљена и поднета у складу са позивом за подношење понуда и Конкурсном документацијом.
- 4.2. Понуђач понуду подноси непосредно или путем поште. Понуда се подноси у затвореној коверти или кутији, затвореној на начин да се приликом отварања са сигурношћу може утврдити да се први пут отвара.
- 4.3. Понуђач може да поднесе само једну понуду за једну или више партија.
- 4.4. Понуђач који је самостално поднео понуду, не може истовремено да учествује у заједничкој понуди или као подизвођач, нити да учествује у више заједничких понуда.
- 4.5. Наручилац је дужан да одбије све понуде које су поднете супротно забрани из претходног става (тач. 4.4.), сходно члану 87. став 5. ЗЈН.
- 4.6. У року за подношење понуда, понуђач може да измени, допуни или опозове своју понуду, на начин одређен за подношење понуда, односно тако што ће у затвореној коверти доставити допуну понуде са назнаком **"ДОПУНА/ИЗМЕНА ПОНУДЕ ЗА ЈАВНУ НАБАВКУ БР. ВНД-253/19"**. Допуна понуде мора бити достављена наручиоцу пре истека рока за подношење понуда на начин одређен за подношење понуда. У случају да понуђач жели да опозове достављену понуду, потребно је да опозив понуде достави наручиоцу пре истека рока за подношење понуда у затвореној коверти са назнаком **"ОПОЗИВ ПОНУДЕ ЗА ЈАВНУ НАБАВКУ БР. ВНД-253/19"**. Понуђач не може да опозове понуду након истека рока за подношење понуда.
- 4.7. Документација дата у понуди, по окончаном поступку, не враћа се понуђачу (изузев достављеног средства обезбеђења).

5. Трошкови припремања понуде

- 5.1. Трошкове припреме и подношења понуде сноси искључиво понуђач и не може тражити од наручиоца накнаду трошкова.
- 5.2. Ако поступак јавне набавке буде обустављен, из разлога који су на страни наручиоца, Наручилац је дужан да понуђачу надокнади трошкове прибављања средства обезбеђења, под условом да је понуђач доставио образац 4 у својој понуди.

6. Понуда са варијантама

- 6.1. Понуде са варијантама у било ком смислу нису дозвољене (варијанте цена, произвођача, каталожних бројева, начина плаћања или рокова испоруке, начина тј. поступка израде или обраде, гарантних рокова и др.).

7. Поверљивост процеса

- 7.1. Процес оцењивања понуда до момента доношења одлуке сматра се поверљивим.
- 7.2. Информације које се односе на преглед, појашњење, оцењивање и поређење понуда, као и препорука за доделу уговора неће бити откривени понуђачима, нити било којој другој особи која није службено укључена у овај процес док се не донесе одлука о исходу тендера.
- 7.3. Свако настојање понуђача или његових агената да утичу на Наручиочево оцењивање понуда или одлуку о избору резултираће ОДБИЈАЊЕМ његове понуде.

8. Додатна објашњења, контрола и допуштене исправке

- 8.1. Ради помоћи у прегледу, вредновању и упоређивању понуда, Наручилац може, у складу са одредбама чл. 93. став 1. ЗЈН, тражити од сваког понуђача додатна објашњења његове понуде, а може да врши контролу и (увид) код понуђача односно његовог подизвођача.
- 8.2. Наручилац не може да захтева, дозволи или понуди промену елемената понуде који су од значаја за примену критеријума за доделу уговора, односно промену којом би се понуда која је неодговарајућа или неприхватљива, учинила одговарајућом, односно прихватљивом, осим ако другачије не пролази из природе поступка јавне набавке.
- 8.3. Наручилац може уз сагласност понуђача да изврши исправке рачунских грешака уочених приликом разматрања понуде по окончаном поступку отварања понуда.
- 8.4. У случају разлике између јединичне и укупне цене, меродавна је јединична цена.
- 8.5. Уколико се понуђач не сагласи са исправком рачунских грешака, таква понуда биће оцењена као неприхватљива.

9. Неуобичајено ниска цена

- 9.1. Наручилац може да одбије понуду због неуобичајено ниске цене, сходно члану 92. став 1. ЗЈН.
- 9.2. Уколико Наручилац оцени да понуда садржи неуобичајено ниску цену, дужан је да од Понуђача захтева детаљно образложење свих њених саставних делова које сматра меродавним сходно члану 92. став 3. ЗЈН.
- 9.3. За одговор из тачке 9.2 Наручилац ће понуђачу оставити рок од 5 дана од дана пријема захтева, за достављање разјашњења.
- 9.4. Наручилац је дужан да по добијању образложења из претходне тачке, провери меродавне саставне елементе понуде.

10. Критеријуми за доделу уговора

- 10.1. Критеријум за доделу уговора је најнижа понуђена цена (по партијама предмета набавке).

Резервни критеријум (уколико 2 или више понуђача доставе понуду са идентичном понуђеном ценом-по партијама предмета набавке):

- I. Уколико 2 или више понуђача доставе понуду са идентичном понуђеном ценом (по партијама предмета набавке), предност при додели уговора ће имати понуда са краћим роком испоруке/извршења/извођења.
- II. Уколико све понуде са идентичном понуђеном ценом (по партијама предмета набавке) имају и идентичан рок испоруке, предност при додели уговора ће имати понуда са дужином гарантног периода.

11. Разлози за одбијање понуде

- 11.1. Понуда ће бити одбијена:
 - (1) уколико поседује битне недостатке
 - (2) уколико није одговарајућа
 - (3) уколико ограничава права Наручиоца
 - (4) уколико условљава права Наручиоца
 - (5) уколико ограничава обавезе понуђача
- 11.2. Наручилац може донети Одлуку о додели уговора понуђачу чија понуда садржи понуђену цену већу од процењене вредности јавне набавке ако није већа од упоредиве тржишне цене и ако су понуђене цене у свим одговарајућим понудама веће од процењене вредности јавне набавке.
- 11.3. Битни недостаци понуде су:
 - (6) уколико понуђач не докаже да испуњава обавезне услове за учешће
 - (7) уколико понуђач не докаже да испуњава додатне услове (у случају када су додатни услови прописани Конкурсном документацијом)
 - (8) уколико понуђач није доставио тражено средство обезбеђења
 - (9) уколико је понуђени рок важења понуде краћи од прописаног
 - (10) уколико понуда садржи друге недостатке због којих није могуће утврдити стварну садржину понуде или није могуће упоредити је са другим понудама
- 11.4. Благовремена понуда је понуда која је примљена од стране наручиоца у року одређеном у позиву за подношење понуда.
- 11.5. Одговарајућа понуда је понуда која је благовремена и за коју је утврђено да потпуно испуњава све техничке спецификације.
- 11.6. Прихватљива понуда је понуда која је благовремена, коју наручилац није одбио због битних недостатака, која је одговарајућа, која не ограничава, нити условљава права

наручиоца или обавезе понуђача и која не прелази износ процењене вредности јавне набавке.

12. Увид у документацију

- 12.1. Понуђач има право да изврши увид у документацију о спроведеном поступку јавне набавке после доношења одлуке о додели уговора, односно одлуке о обустави поступка о чему може поднети писмени захтев наручиоцу.
- 12.2. Наручилац је дужан да лицу из претходног става, омогући увид у документацију и копирање документације из поступка о трошку подносиоца захтева, у року од два дана од дана пријема писаног захтева, уз обавезу да заштити податке у складу са чланом 15. ЗЈН.

13. Захтев за заштиту права

- 13.1. Захтев за заштиту права подноси се Наручиоцу, а копија се истовремено доставља Републичкој комисији за заштиту права у поступцима јавних набавки (у даљем тексту: Републичка комисија).
- 13.2. Захтев за заштиту права може се поднети у току целог поступка јавне набавке, против сваке радње наручиоца, осим ако ЗЈН није другачије одређено.
- 13.3. Захтев за заштиту права којим се оспорава врста поступка, садржина позива за подношење понуда или конкурсне документације сматраће се благовременим ако је примљен од стране наручиоца најкасније седам дана пре истека рока за подношење понуда, без обзира на начин достављања и уколико је подносилац захтева у складу са чланом 63. став 2. овог закона указао наручиоцу на евентуалне недостатке и неправилности, а наручилац исте није отклонио.
- 13.4. Захтев за заштиту права којим се оспоравају радње које наручилац предузме пре истека рока за подношење понуда, а након истека рока од седам дана, сматраће се благовременим уколико је поднет најкасније до истека рока за подношење понуда.
- 13.5. После доношења одлуке о додели уговора, одлуке о закључењу оквирног споразума и одлуке о обустави поступка, рок за подношење захтева за заштиту права је десет дана од дана објављивања одлуке на Порталу јавних набавки, а пет дана од доношења одлуке о додели уговора на основу оквирног споразума у складу са чланом 40а овог закона.
- 13.6. Захтевом за заштиту права не могу се оспоравати радње наручиоца предузете у поступку јавне набавке ако су подносиоцу захтева били или могли бити познати разлози за његово подношење пре истека рока за подношење захтева из члана 149. ст. 3. и 4. ЗЈН, а подносилац захтева га није поднео пре истека тог рока.
- 13.7. Ако је у истом поступку јавне набавке поново поднет захтев за заштиту права од стране истог подносиоца захтева, у том захтеву се не могу оспоравати радње наручиоца за које је подносилац захтева знао или могао знати приликом подношења претходног захтева.
- 13.8. Наручилац објављује обавештење о поднетом захтеву за заштиту права на Порталу јавних набавки и на својој интернет страници најкасније у року од два дана од дана пријема захтева за заштиту права.
- 13.9. У случају поднетог захтева за заштиту права наручилац не може донети одлуку о додели уговора, одлуку о закључењу оквирног споразума, одлуку о признавању квалификације и одлуку о обустави поступка, нити може закључити уговор о јавној набавци пре доношења одлуке о поднетом захтеву за заштиту права, осим у случају преговарачког поступка из члана 36. став 1. тачка 3) овог закона.
- 13.10. Одговорно лице наручиоца може донети одлуку да наручилац предузме активности наведен у претходном ставу пре доношења одлуке о поднетом захтеву за заштиту права, када би задржавање активности наручиоца у поступку јавне набавке, односно у извршењу уговора о јавној набавци проузроковало велике тешкоће у раду или пословању наручиоца које су несразмерне вредности јавне набавке, а која мора бити образложена.
- 13.11. Републичка комисија, на предлог наручиоца, може дозволити наручиоцу да предузме наведених активности из става 13.9. пре доношења одлуке о поднетом захтеву за заштиту права, када би задржавање активности наручиоца у поступку јавне набавке, односно у извршењу уговора о јавној набавци значајно угрозило интерес Републике Србије.
- 13.12. Одредбама члана 151. ЗЈН одређено је шта захтев за заштиту права садржи.
- 13.13. Ако поднети захтев за заштиту права не садржи све обавезне елементе из члана 151. став 1., наручилац ће такав захтев одбацити закључком.
- 13.14. Против закључка наручиоца из члана 151. став 2. ЗЈН подносилац захтева може у року од три дана од дана пријема закључка поднети жалбу Републичкој комисији, док копију жалбе истовремено доставља наручиоцу.
- 13.15. Сходно одредбама члана 156. ЗЈН, подносилац захтева за заштиту права је дужан да на Рачун буџета Републике Србије број: 840-30678845-06 уплати таксу у износу од:

- 120.000,00 динара ако се захтев за заштиту права подноси пре отварања понуда или ако процењена вредност јавне набавке, односно понуђена цена понуђача којем је додељен уговор није већа од 120.000.000,00 динара;
- 0,1 % процењене вредности јавне набавке, односно понуђене цене понуђача којем је додељен уговор, ако је та вредност већа од 120.000.000,00 динара.

Шифра плаћања: 153 или 253; позив на број: **ВНД-253/19**; сврха уплате: Такса за ЗЗП; ЈКП ГСП Београд са назнаком набавке бр. **ВНД-253/19**; Корисник: Буџет Републике Србије.

- 13.16. Увид у ближе информације о подношењу захтева за заштиту права понуђачи могу извршити на сајту Републичке Комисије за заштиту права у поступцима јавних набавки - <http://www.kjn.gov.rs/ci/uputstvo-o-uplati-republicke-administrativne-takse.html>.

14. Предност за добро домаћег порекла

- 14.1. У случају примене критеријума најниже понуђене цене, а у ситуацији када постоје понуде понуђача који нуде добра домаћег порекла и понуде понуђача који нуде добра страног порекла, наручилац ће изабрати понуду понуђача који нуди добро домаћег порекла под условом да његова понуђена није преко 5 % већа у односу на најнижу понуђену цену понуђача који нуди добра страног порекла, сходно чл. 86. став 4. ЗЈН. Уверење се мора односити на Наручиоца, број јавне набавке, назив предмета јавне набавке и мора бити издато на основу спецификације Наручиоца из техничких услова.
- 14.2. У понуђену цену страног понуђача урачунавају се и царинске даџбине.
- 14.3. Када понуђач достави доказ да нуди добра домаћег порекла, наручилац ће пре рангирања понуда, позвати све остале понуђаче чије су понуде оцењене као прихватљиве да се изјасне да ли нуде добра домаћег порекла и да доставе доказ.
- 14.4. Доказ о домаћем пореклу добара која се нуде у поступку јавне набавке, доставља се уз понуду. Доказ о домаћем пореклу добара издаје Привредна комора Србије на писани захтев подносиоца захтева, у складу са прописима којима се уређује царински систем, сходно Правилнику о начину доказивања испуњености услова да су понуђена добра домаћег порекла (Сл. гл. РС 33/2013).
- 14.5. Предност дата домаћим понуђачима, који нуде добра домаћег порекла, остварује се само у односу на државе које нису чланице ЕУ, у складу са одредбама члана 86. став 1.-4. ЗЈН (предност се не примењује у односу на државе потписнице СЕФТА споразума, сходно члану 86. став 10. ЗЈН).

15. Поверљивост понуде

- 15.1. Понуђач не може да означи поверљивим следеће податке:
- Цене из понуде, опцију понуде, рок испоруке, услове и начин плаћања и гарантни период
 - Произвођача понуђених добара, каталожке бројеве произвођача и земљу порекла
 - Доказе о испуњености услова из члана 75. и 76. ЗЈН.
- 15.2. Податке које сматра поверљивим треба осенчити и написати «поверљиво». Уколико је цео документ (цео лист) поверљив у заглављу документа написати поверљиво и може оверити печатом.
- 15.3. Податке које понуђач означи поверљивим, означава само поверљивост податка у односу на остале учеснике на тендеру, а не може да значи поверљивост у односу на Наручиоца.
- 15.4. Наручилац је дужан да чува све податке о понуђачима садржане у понуди које је као такве, у складу са законом, понуђач означио као поверљиве.
- 15.5. Наручилац је дужан да одбије давање информације која би значила повреду поверљивости података добијених у понуди.
- 15.6. Наручилац је дужан да чува као пословну тајну имена, заинтересованих лица, понуђача и подносилаца пријава, као и податке о поднетим понудама, односно пријавама, до отварања понуда, односно пријава.
- 15.7. Неће се сматрати поверљивим докази о испуњености обавезних услова, цена и други подаци из понуде који су од значаја за примену елемената критеријума и рангирање понуде.
- 15.8. Наручилац у конкурсној документацији може захтевати заштиту поверљивости података које понуђачима ставља на располагање, укључујући и њихове подизвођаче.
- 15.9. Наручилац може условити преузимање конкурсне документације потписивањем изјаве или споразума о чувању поверљивих података уколико ти подаци представљају пословну тајну у смислу закона којим се уређује заштита пословне тајне или представљају тајне податке у смислу закона којим се уређује тајност података.
- 15.10. Лице које је примило податке одређене као поверљиве дужно је да их чува и штити, без обзира на степен те поверљивости.

16. Попуњавање образаца

- 16.1. Обрасци дати у конкурсној документацији попуњавају се, потписују и могу се оверити печатом од стране овлашћеног лица понуђача или овлашћеног представника понуђача у случају подношења заједничке понуде.
- 16.2. Попуњавање образаца и Модела уговора није дозвољено графитном оловком, пенкалом или фломастером. Уколико понуђач начини грешку у попуњавању образаца датих у конкурсној документацији, свака исправка (бељење или подебљавање бројева и слова) може бити оверена печатом и парафирана од стране одговорног лица понуђача.
- 16.3. Уколико понуђач наступа са Групом понуђача (заједничка понуда), попуњавање, потписивање и евентуално оверавање печатом образаца у конкурсној документацији врши се у складу са споразумом којим се понуђачи из групе међусобно и према наручиоцу обавезују на извршење јавне набавке, а који је саставни део заједничке понуде (**осим образаца 5 и 7 који морају потписати сви чланови групе посебно - наведене образце копирати онолико пута колико има понуђача у Заједничкој понуди**).
- 16.4. Уколико понуђач наступа са подизвођачем, попуњавање, потписивање и евентуално оверавање печатом образасца у конкурсној документацији врши понуђач.
- 16.5. **Приликом сачињавања понуде употреба печата није обавезна.** (у складу са чланом 9. тачка 18. Правилника о допуни Правилника о обавезним елементима конкурсне документације у поступцима јавних набавки и начину доказивања испуњености услова („Службени гласник РС“, бр. 41/19)).

17. Присуствовање јавном отварању понуда

- 17.1. Отварање понуда је јавно.
- 17.2. Пре почетка отварања понуда, представник понуђача који ће присуствовати поступку отварања понуда и активно учествовати, дужан је да Комисији за јавну набавку преда писано пуномоћје/овлашћење.
- 17.3. Пуномоћје/овлашћење на основу кога ће присутни представник доказати овлашћење за активно учешће у поступку јавног отварања понуда (увид у понуде, давање примедби на поступак отварања, оверавање пристиглих понуда, потписивање и преузимање Записника по завршеном отварању, итд...) **може бити оверено печатом и мора бити** потписано од стране овлашћеног лица понуђача.
- 17.4. Уколико представник понуђача не достави наведено пуномоћје/овлашћење, представник ће бити третиран као општа јавност и неће моћи да активно учествују у поступку отварања.
- 17.5. Уколико отварању понуда присуствује законски заступник понуђача, неопходно је да се као такав легитимише путем извода из АПР-а и личног документа (лична карта, пасош, возачка дозвола и др.). Уколико понуђач не достави наведени извода из АПР-а, Комисија ће, пре почетка отварања понуда, извршити проверу податка на сајту Агенције за привредне регистре.

18. Рок за закључење уговора

- 18.1. Наручилац је дужан да уговор о јавној набавци достави понуђачу којем је уговор додељен у року од осам дана од дана протекла рока за подношење захтева за заштиту права.
- 18.2. Понуђач је дужан да потписани уговор достави наручиоцу у року не дужем од пет дана рачунајући од дана када му је достављен уговор на потписивање, осим у случају оправданих разлога, тј. објективних околности када рок може бити дужи о чему је понуђач дужан обавестити наручиоца.
- 18.3. Наручилац може и пре истека рока за подношење захтева за заштиту права закључити уговор о јавној набавци:
 - на основу оквирног споразума
 - у случају примене преговарачког поступка из чл. 36. став 1. тач. 3) ЗЈН
 - у случају примене система динамичке набавке
 - у случају поступка јавне набавке мале вредности из чл. 39. став 6. ЗЈН
 - ако је поднета само једна понуда, осим у преговарачком поступку без објављивања позива за подношење понуда
- 18.4. Ако је захтев за заштиту права поднет након закључења уговора у складу са чланом 112. став 2. ЗЈН наручилац не може извршити уговор о јавној набавци до доношења одлуке о поднетом захтеву за заштиту права, осим ако Републичка комисија на предлог наручиоца не одлучи другачије или уколико Одговорно лице наручиоца донесе одлуку да наручилац предузме горе наведене активности, када би задржавање активности наручиоца у поступку јавне набавке, односно у извршењу уговора о јавној набавци проузроковало велике тешкоће у раду или пословању наручиоца које су несразмерне вредности јавне набавке, а која мора бити образложена.

18.5. Уколико Наручилац не достави потписан Уговор понуђачу у року из става 18.2., понуђач није дужан да потпише уговор што се неће сматрати одустајањем од понуде и не може због тога сносити било какве последице, осим ако је поднет благовремен захтев за заштиту права.

18.6. Уколико понуђач не достави потписан уговор у року не дужем од пет дана рачунајући од дана када му је достављен уговор на потписивање, осим у случају околности из тач. 18.2., сматраће се да је одустао од потписивања уговора и наручилац ће реализовати достављено средство обезбеђења за озбиљност понуде.

19. Валута и начин на који мора бити наведена и изражена цена у понуди и начин промене уговорене цене

19.1. Вредности се у поступку јавне набавке исказују у динарима.

19.2. Понуђач је дужан да у обрасцу понуде наведе укупну цену у динарима, без ПДВ-а, а која укључује и све зависне трошкове који прате извршење набавке.

19.3. Ако понуђена цена укључује увозну царину и друге дажбине, понуђач је дужан да тај део одвојено исказе у динарима.

19.4. Промена уговорене цене могућа је након протекла 3 месеца од дана потписивања уговора за проценат раста или пада за више од 5% вредности динара у односу на ЕУР-о од дана потписивања уговора по просечном средњем курсу НБС-а (ЕУР-а/ДИН) за месец који предходи месецу у коме је поднет захтев за промену цена (просечан месечни девизни курс узима се са званичног сајта НБС).

19.5. Уколико у току уговореног периода на тржишту наступе наведене околности, Продавац има право да по једном од основа наведених у структури цене поднесе захтев за промену цене.

19.6. Накнаду за коришћење патента као и одговорност за повреду заштићених права интелектуалне својине трећих лица сноси искључиво понуђач.

20. Поштовање обавеза које произилазе из важећих прописа о заштити на раду, запошљавању и условима рада и заштите животне средине и да нема забрану обављања делатности која је на снази у време подношења понуда

20.1. Понуђач је дужан да при састављању своје понуде поштује обавезе које произилазе из важећих прописа о заштити на раду, запошљавању и условима рада, заштити животне средине, да нема забрану обављања делатности која је на снази у време подношења понуде.

21. Негативне референце

21.1. Сходно члану 82. ЗЈН, Наручилац може одбити понуду понуђача уколико поседује доказ да је понуђач у претходне три године пре објављивање позива за подношење понуда у поступку јавне набавке:

- 1) поступао супротно забрани из чл. 23. и 25. ЗЈН
- 2) учинио повреду конкуренције;
- 3) доставио неистините податке у понуди или без оправданих разлога одбио да закључи уговор о јавној набавци, након што му је уговор додељен;
- 4) одбио да достави доказе и средства обезбеђења на шта се у понуди обавезао.

21.2. Наручилац може одбити понуду уколико поседује доказ који потврђује да понуђач није испуњавао своје обавезе по раније закљученим уговорима о јавним набавкама који су се односиле на добра која су предмет ове набавке, за период од претходне три године пре објављивање позива за подношење понуда.

Доказ из става 1. ове тачке може бити:

- 1) правоснажна судска одлука или коначна одлука другог надлежног органа;
- 2) исправа о реализованом средству обезбеђења испуњења обавеза у поступку јавне набавке или испуњења уговорних обавеза;
- 3) исправа о наплаћеној уговорној казни;
- 4) рекламације потрошача, односно корисника, ако нису отклоњене у уговореном року;
- 5) извештај надзорног органа о изведеним радовима који нису у складу са пројектом, односно уговором;
- 6) изјава о раскиду уговора због неиспуњења битних елемената уговора дата на начин и под условима предвиђеним законом којим се уређују облигациони односи;
- 7) доказ о ангажовању на извршењу уговора о јавној набавци лица која нису означена у понуди као подизвођачи, односно чланови групе понуђача;

21.3. Наручилац може одбити понуду ако поседује доказ из тачке 21.2. став 2. 1) ове тачке (правоснажна судска одлука или коначна одлука другог надлежног органа) који се односи на поступак који је спровео или уговор који је закључио и други наручилац ако је предмет јавне набавке истоврстан.

22. Измене података код понуђача, пре закључења Уговора

- 22.1. Уколико након отварања понуда дође до промене у пословном имену понуђача, седишту понуђача (улица, број), правној форми, промени генералног директора/директора, односно лица које ће потписати Уговор, понуђач мора одмах о томе обавестити Наручиоца писаним путем на адресу Кнегиње Љубице 29, 11000 Београд или путем факса број +381 11 366-4087.

23. Измена током трајања уговора

- 23.1. Наручилац може након закључења уговора о јавној набавци без спровођења поступка јавне набавке повећати обим предмета набавке, с тим да се вредност уговора може повећати максимално до 5% од укупне вредности првобитно закљученог уговора, при чему укупна вредност повећања уговора не може да буде већа од 5.000.000,00 динара, односно 10.000.000,00 динара за наручиоце из области водопривреде, енергетике, саобраћаја и поштанских услуга, под условом да је та могућност јасно и прецизно наведена.
- 23.2. Након закључења уговора о јавној набавци наручилац може да дозволи промену цене и других битних елемената уговора из објективних разлога који морају бити јасно и прецизно одређени у конкурсној документацији, уговору о јавној набавци, односно предвиђени посебним прописима. Променом цене не сматра се усклађивање цене са унапред јасно дефинисаним параметрима у уговору и конкурсној документацији.
- 23.3. У овим случајевима наручилац је дужан да донесе одлуку о измени уговора и да у року од три дана од дана доношења исту објави на Порталу јавних набавки.
- 23.4. Неће се сматрати изменом уговора, исправка рачунских и других техничких грешака у уговору.

24. Обавезе за изабраног понуђача

24.1. Гарантни лист (уколико произвођач понуђаних добара исти издаје)

Изабрани понуђач се обавезује да приликом испоруке добара, Купцу достави гарантни лист (уколико произвођач понуђаних добара исти издаје) са условима гаранције и детаљним упутством за пријемну магацинску контролу о препознавању оригиналности предметних добара и проверу њихове саобразности са декларисаним квалитетом и издатом гаранцијом.

24.2. Доказ о пореклу испоручених добара

Изабрани понуђач је у обавези да, у било ком тренутку испоруке, на захтев Наручиоца достави доказ о пореклу испоручених добара.

У циљу провере порекла испоручених добара увозног порекла Наручилац задржава право да од изабраног понуђача захтева да Наручиоцу достави Пакинг листу и Царинску исправу.

- 24.3. Изабрани понуђач је у обавези да, за партије за које закључује уговор са Наручиоцем, испуни све обавезе предвиђене техничким описом за ову набавку (Технички услови из садржаја конкурсне документације са свим нормама и захтевима, прописаним за предметну набавку, чиниће предмет Уговора и његов су саставни део).

СРЕДСТВА ОБЕЗБЕЂЕЊА

24.1. ЗА ДОБРО ИЗВРШЕЊЕ ПОСЛА

Понуђач коме је додељен уговор, средство обезбеђења за добро извршење посла, доставља у складу са одговарајућим чланом модела уговора.

Детаљно упутство и начин на који се доставља тражено средство обезбеђења, описано је у одговарајућем члану модела уговора.

24.2. ЗА ОТКЛАЊАЊЕ НЕДОСТАКА У ГАРАНТНОМ РОКУ

Понуђач коме је додељен уговор, средство обезбеђења за отклањање недостатака у гарантном року, доставља у складу са одговарајућим чланом модела уговора.

Детаљно упутство и начин на који се доставља тражено средство обезбеђења, описано је у одговарајућем члану модела уговора.

VIII ОБРАЗАЦ ПОНУДЕ И ОСТАЛИ ОБАВЕЗНИ ОБРАСЦИ КОЈЕ ЈЕ ПОНУЂАЧ ДУЖАН ДА ДОСТАВИ УЗ ПОНУДУ

Напомена: ПОНУДА мора бити достављена на ОБРАСЦИМА 1-8 или на обрасцима идентичне садржине

1) ОПШТИ ПОДАЦИ О ПОНУЂАЧУ/ПОДИЗВОЂАЧУ/ЗАЈЕДНИЧКА ПОНУДА - Образац 1

Образац општих података о понуђачу/подизвођачу/заједничка понуда попуњава, потписује и може да овери печатом понуђач или овлашћени представник понуђача у случају заједничке понуде - Образац 1.

Уколико понуђач намерава да извршење набавке делимично повери подизвођачу потребно је да у образцу 1 наведе све податке о подизвођачу (пословно име или скраћени назив из одговарајућег регистра, адреса седишта, матични број, ПИБ, лице за контакт, телефон, факс, део набавке који ће бити поверен подизвођачу и податак о проценту укупне вредности набавке који ће поверити подизвођачу). Образац 1 копирати онолико пута колико има подизвођача у понуди и за сваког навести све податке.

У случају подношења заједничке понуде (Група понуђача), потребно је Образац 1 копирати онолико пута колико има понуђача у Заједничкој понуди и у наведеном образцу (образац 1 - Општи подаци о понуђачу), у рубрици подаци о понуђачу попунити све податке о сваком понуђачу понаособ.

У случају подношења заједничке понуде, (Група понуђача) уз Образац 1 доставља споразум којим се понуђачи из групе међусобно и према наручиоцу обавезују на извршење јавне набавке, а који обавезно садржи податке о:

- 1) податке о члану групе који ће бити носилац посла, односно који ће поднети понуду и који ће заступати групу понуђача пред наручиоцем и
- 2) опис послова сваког од понуђача из групе понуђача у извршењу уговора.

2) ОБРАЗАЦ ПОНУДЕ - Образац 2

Понуђач доставља понуду за онолико партија за колико је заинтересован.

У образцу понуде понуђач је дужан да понуди све ставке из конкретне партије за коју конкурише.

У образцу понуде понуђач мора да попуни све захтеване податке (назив произвођача понуђеног добра, земљу порекла понуђеног добра, каталогски број понуђеног добра/ознака графита/произвођач графита, рок испоруке, начин и рок плаћања, гарантни период, опција понуде и цене) - за партије за које понуђач доставља понуду.

Све стране обрасца понуде попуњава, потписује и може да овери печатом, понуђач или овлашћени представник понуђача у случају заједничке понуде - за партије за које понуђач доставља понуду.

Након закључења уговора о јавној набавци наручилац може да дозволи промену цене или других битних елемената уговора (рокова испоруке, начина и рокова плаћања, гарантног периода) само из објективних разлога који нису постојали у моменту закључења уговора и на које уговорне стране нису могле утицати својом вољом (нпр. ванредне околности, измена законских прописа који су у вези са предметом уговора, велике осцилације цена на тржишту..)

а) Цене у понуди

Све цене морају бити изражене у српским динарима и са урачунатим зависним трошковима набавке на паритету магацин ГСП-а.

Уколико понуђач у својој понуди наведе попусте и/или посебне погодности, ти попусти/посебне погодности неће бити од утицаја приликом избора најповољније понуде, уколико нису укалкулисани у саму понуду (дату цену).

Уколико понуђач исказе цену у страниој валути, а наручилац ту могућност није предвидео конкурсном документацијом, понуда ће бити одбијена као неприхватљива.

Уколико цене буду различито исказане у образцу понуде (Образцу 2), образцу структуре цена (Образцу 3) и образцу модела уговора (Образцу 8), меродавним ће се сматрати цене дате у образцу понуде (Образцу 2).

б) Начин плаћања и рокови плаћања

Рок одложеног плаћања је **45 дана** од дана достављања исправне фактуре Наручиоцу.

Сваки понуђени рок дужи од 45 дана, биће рок од 45 дана.

Наручилац не издаје финансијске гаранције плаћања.

Наручилац не прихвата никакво додатно условљавање од стране понуђача по питању услова, рока и начина плаћања.

в) Рокови испоруке

Најдужи рок испоруке који наручилац може да прихвати је **30 дана** од пријема писаног позива наручиоца.

Наручилац не прихвата никакво додатно условљавање од стране понуђача по питању рока испоруке.

Место испоруке добара је на адреси Наручиоца.

Понуђач сноси све трошкове и ризике у вези са допремањем добара до места одређења.

г) Рок важења понуде (опција понуде)

Рок важења понуде не може бити краћи од **60 дана** од дана јавног отварања понуда.

Понуда у којој није дат рок важности понуде (опција понуде) као и понуда која има краћи рок важења од минимално захтеваног у претходном ставу биће одбијена као неприхватљива

д) Гарантни период

Минимални гарантни период за све партије, који је Наручилац спреман да прихвати је **12 месеци** рачунајући од дана испоруке предметних добара.

3) СТРУКТУРА ЦЕНЕ - Образац 3

Понуђач уз понуду доставља Образац структуре цене (Образац 3) у складу са чланом 12. Правилника о обавезним елементима конкурсне документације у поступцима јавних набавки начину доказивања испуњености услова (Сл.гласник РС 86/15). У обрасцу структуре цене по потреби наводе се основни елементи понуђене цене:

- 1) цена (јединична и укупна) са и без ПДВ-а;
- 2) процентуално учешће одређене врсте трошкова у случају када је наведени податак неопходан ради усклађивања цене током периода трајања уговора, односно оквирног споразума (учешће трошкова материјала, рада, енергената и др.). (понуђач сам одлучује које елементе ће навести и исказати у динарима).

Сматраће се да је сачињен образац структуре цене, уколико су основни елементи понуђене цене садржани у обрасцу понуде.

Образац структуре цене попуњава, потписује и може оверити печатом понуђач или овлашћени представник понуђача у случају заједничке понуде - Образац 3.

Уколико Понуђач уз понуду достави **потписан (може бити оверен печатом) али непопуњен образац структуре цене**, понуда неће бити одбијена као неприхватљива али **понуђач неће имати право** да се након закључења уговора примене одредбе члана 115. став 2. ЗЈН (уколико у току уговореног периода на тржишту наступе околности предвиђене одговарајућим чланом уговора, Понуђач има право да по једном од основа наведених у структури цене поднесе захтев за промену цене).

Уколико је образац структуре цене потписан (може бити оверен печатом) **али непопуњен или делимично попуњен** (није наведен ниједан од елемената који утичу на формирање понуђене цене) Понуђач неће имати право да поднесе захтев за промену цене.

Уколико Понуђач уз понуду достави **потписан (може бити оверен печатом) и попуњен образац структуре цене** - Образац 3, потребно је да у обрасцу 3 наведе све елементе који утичу на формирање понуђене цене (понуђач сам одлучује које елементе ће навести и исказати у динарима).

У складу са елементима које понуђач буде навео у образцу 3, стиче право да се након закључења уговора примене одредбе члана 115. став 2. ЗЈН (уколико у току уговореног периода на тржишту наступе околности предвиђене одговарајућим чланом уговора, Понуђач има право да по једном од основа наведених у структури цене поднесе захтев за промену цене).

За сваку ставку у оквиру партије потребно је уписати следеће:

- Број партије на коју се односи структура цене - **колона 1**,
- Редни број ставке на коју се односи структура цене - **колона 2**,
- Јединичну цену без ПДВ-а - **колона 3**,
- Износ за сваки од трошкова који чини наведену јединичну цену (понуђач сам одлучује које елементе ће навести и исказати у динарима - нпр. набавна цена, трошкови испоруке, монтаже, царине, превоза, материјала, радне снаге... итд.). Збир свих наведених трошкова треба да чини јединичну цену без ПДВ-а - **колона 4**,
- Стопу ПДВ-а (у процентима) - **колона 5**,
- Износ ПДВ-а на наведену јединичну цену - **колона 6**,
- Износ укупне цене без ПДВ-а (јединична цена x количина) - **колона 7**,
- Износ ПДВ-а на укупну цену - **колона 8**,
- Износ укупне цене са ПДВ-ом - **колона 9**.

Потребно је да понуђач прикаже структуру цене за сваку партију/ставку посебно.

Дозвољено је да Понуђач Образац 3 копира онолико пута колико је потребно.

Цене наведене у Обрасцу 3 морају одговарати ценама наведеним у Обрасцу понуде.

Уколико Понуђач уз понуду не достави Образац 3 или достави Образац 3 који није потписан (може бити оверен печатом), понуда ће бити оцењена као неприхватљива.

4) ОБРАЗАЦ ТРОШКОВА ПРИПРЕМЕ ПОНУДЕ - Образац 4

Понуђач може да у оквиру понуде достави укупан износ и структуру трошкова припремања понуде. Понуђач попуњава, потписује **и може да овери печатом**, а у случају заједничке понуде овлашћени представник Образац трошкова припреме понуде - Образац 4, уколико понуђач доставља образац трошкова.

Образац треба да садржи трошкове прибављања средстава обезбеђења.

Сходно одредбама члана 88. ЗЈН понуђач може да у оквиру понуде достави укупан износ и структуру трошкова припремања понуде. Трошкове припремања понуде сноси искључиво понуђач и не може тражити од наручиоца накнаду трошкова. Ако је поступак јавне набавке обустављен из разлога који су на страни наручиоца, наручилац је дужан да понуђачу надокнади трошкове прибављања средстава обезбеђења, под условом да је понуђач доставио образац 4 у својој понуди.

Уколико понуђач у понуди не достави Образац 4 или га не достави на начин како је то захтевано, наручилац неће бити у обавези да надокнади трошкове припремања понуде ако обустави поступак јавне набавке из разлога који су на страни наручиоца.

5) ОБРАЗАЦ ИЗЈАВЕ О НЕЗАВИСНОЈ ПОНУДИ - Образац 5

Понуђач потписује и може да овери печатом, **а у случају заједничке понуде сви чланови групе потписују и могу да овере печатом**, изјаву којом потврђује под пуном материјалном и кривичном одговорношћу, да је понуду поднео независно, без договора са другим понуђачима или заинтересованим лицима - Образац 5.

У случају постојања основане сумње у истинитост изјаве о независној понуди, Наручилац ће одмах обавестити организацију надлежну за заштиту конкуренције. Организација надлежна за заштиту конкуренције, може понуђачу, односно заинтересованом лицу изрећи меру забране учешћа у поступку јавне набавке ако утврди да је понуђач, односно заинтересовано лице повредило конкуренцију у поступку јавне набавке у смислу закона којим се уређује заштита конкуренције. Мера забране учешћа у поступку јавне набавке може трајати до три године. Повреда конкуренције представља негативну референцу, у смислу члана 82. став 1. тачка 2. Закона.

6) МЕНИЧНО ПИСМО-ОВЛАШЋЕЊЕ ЗА ОЗБИЉНОСТ ПОНУДЕ - Образац 6

Понуђач попуњава, потписује и може да овери печатом, а у случају заједничке понуде овлашћени представник, Образац менично писмо-овлашћење за озбиљност понуде (које мора бити потписано од стране овлашћеног лица из картона депонованих потписа) - Образац 6.

Уз Образац меничног писма потребно је доставити:

- бланко сопствену меницу (само потписана од стране овлашћеног лица из картона депонованих потписа и може бити оверена печатом понуђача)
- картон депонованих потписа (из пословне банке понуђача)

Приликом стручне оцене понуда, Наручилац ће извршити проверу код Народне Банке Србије, да ли је достављена меница наведеног серијског броја регистрована.

Уколико се након провере утврди да достављена меница наведеног серијског броја није регистрована, **Наручилац ће понуђачу оставити рок не дужи од 3 дана**, да достави доказ да је иста регистрована, у супротном, понуда ће бити одбијена као неприхватљива.

Менично овлашћење треба да гласи на износ од минимум 5% од укупне вредности понуде (укупна вредност свих понуђених партија) без ПДВ-а.

Меница и менично писмо-овлашћење морају бити потписани од стране лица које је наведено у картону депонованих потписа и **могу бити оверени печатом понуђача**.

Бланко сопствена меница за озбиљност понуде ће бити враћена понуђачу, након закључења уговора, даном достављања менице за добро извршење посла.

Понуђач може уместо Обрасца 6 и менице доставити банкарску гаранцију, неопозиву, без приговора, безусловну, наплативу на први позив, на износ од минимум 5% укупне вредности понуде (укупна вредност свих понуђених партија) без ПДВ-а, као средство за озбиљност понуде.

7) ИЗЈАВА ПОНУЂАЧА О ПОШТОВАЊУ ОБАВЕЗА ИЗ ВАЖЕЋИХ ПРОПИСА О ЗАШТИТИ НА РАДУ, ЗАПОШЉАВАЊУ И УСЛОВИМА РАДА, ЗАШТИТИ ЖИВОТНЕ СРЕДИНЕ, ДА НЕМА ЗАБРАНУ ОБАВЉАЊА ДЕЛАТНОСТИ КОЈА ЈЕ НА СНАЗИ У ВРЕМЕ ПОДНОШЕЊА ПОНУДА - Образац 7

Образац изјаве о поштовању обавеза из важећих прописа о заштити на раду, запошљавању и условима рада, заштити животне средине, да нема забрану обављања делатности која је на снази у време подношења понуде - Образац 7.

Уколико понуду подноси група понуђача, Изјава мора бити потписана од стране овлашћеног лица сваког понуђача из групе понуђача и може бити оверена печатом (сваки од понуђача доставља посебну изјаву).

Уколико понуђач у понуди не достави Образац 7 или га не достави на начин како је то захтевано понуда ће бити одбијена као неприхватљива.

8) МОДЕЛ УГОВОРА - Образац 8

Понуђач а у случају заједничке понуде овлашћени представник, попуњава заглавље модела уговора (тачка 1 модела уговора), потписује исти и исти може да овери печатом. Може да попуни и битне елементе уговора, за партије за које доставља понуду - цене, назив произвођача понуђеног добра, земљу порекла понуђеног добра, каталoшки број понуђеног добра/ознака графита/произвођач графита, рок испоруке, начин и рок плаћања, гарантни период.

Уколико исти не буду попуњени, а попуњени су у Обрасцу понуде, биће меродавни подаци из понуде.

ПОНУДА КОЈА НЕ САДРЖИ СВЕ ОБРАСЦЕ, ОСИМ ОБРАЗЦА 1 - ОПШТИ ПОДАЦИ О ПОНУЂАЧУ/ПОДИЗВОЂАЧУ/ЗАЈЕДНИЧКА ПОНУДА (уколико се подаци из образаца 1 могу утврдити из остале документације) или ОБРАЗЦА 4 - ТРОШКОВИ ПРИПРЕМАЊА ПОНУДЕ или ОБРАЗЦА 6 - МЕНИЧНО ПИСМО-ОВЛАШЋЕЊЕ ЗА ОЗБИЉНОСТ ПОНУДЕ (уколико Наручилац остави додатни рок за достављање Образаца 6 или уколико понуђач у понуди достави банкарску гаранцију као средство финансијског обезбеђења за озбиљност понуде), ИЛИ ОБРАСЦЕ КОЈИ СУ ИДЕНТИЧНИ НАВЕДЕНИМ ОБРАСЦИМА, ДОКАЗЕ И ЗАХТЕВЕ ДЕФИНИСАНЕ КОНКУРСНОМ ДОКУМЕНТАЦИЈОМ БИЋЕ ОДБИЈЕНА КАО НЕПРИХВАТЉИВА. НАРУЧИЛАЦ НЕЋЕ ОДБИТИ ПОНУДУ У СИТУАЦИЈИ КАДА ИЗ ПОНУДЕ МОЖЕ УТВРДИТИ ИСПУЊЕНОСТ ЗАХТЕВАНОГ УСЛОВА (нпр. ако се подаци налазе у једном од образаца, а не налазе се у другом обрасцу).

IX ТЕНДЕРСКИ ОБРАСЦИ

ОПШТИ ПОДАЦИ О ПОНУЂАЧУ/ПОДИЗВОЂАЧУ/ЗАЈЕДНИЧКА ПОНУДА		ОБРАЗАЦ 1
ПОДАЦИ О ПОНУЂАЧУ		
Назив понуђача (пуно пословно име или скраћени назив из одговарајућег регистра)		
Назив и седиште понуђача (улица, број, место)		
Општина		
Генерални директор/директор (заокружити)		
Лице које ће потписати уговор		
Лице за контакт		
Број телефона		
Број факса		
Електронска пошта		
Текући рачун предузећа и назив пословне банке понуђача		
Матични број предузећа		
Порески идентификациони број предузећа		
Тип понуђача (правна форма организације предузећа – ДОО, АД, Јавно предузеће, ортачко, командитно...)		
Организациони део (опционо) Односи се на постојање огранака (да ли је ОЈ, Погон, Јединице...), уколико исти не постоје у оквиру предузећа није потребно ништа уносити.		
Врста правног лица (Микро; Мало; Средње; Велико; Физичко лице) - понуђач уписује врсту правног лица		
Понуђач је уписан у Регистар понуђача који води АПР (ЗАОКРУЖИТИ ДА или НЕ)	ДА	НЕ
ЗАЈЕДНИЧКА ПОНУДА: У случају подношења заједничке понуде (Група понуђача), потребно је заокружити "ДА" (Уколико има више учесника заједничке понуде, копирати образац 1 онолико пута колико је УЧЕСНИКА У ЗАЈЕДНИЧКОЈ ПОНУДИ и за сваког попунити податке о понуђачу)	ДА	
ПОДАЦИ О ПОДИЗВОЂАЧУ		
Назив и седиште подизвођача		
Лице за контакт		
Телефон и факс		
Електронска пошта		
Матични број предузећа		
Порески идентификациони број предузећа		
Део НАБАВКЕ који ће бити поверен подизвођачу		
Процент укупне вредности набавке који ће понуђач поверити подизвођачу		
Датум:	Потпис	
Печат понуђача		

ОБРАЗАЦ ПОНУДЕ

ОБРАЗАЦ 2
страна 1/6

PARTIJA 1: ČETKICE I PRIPADAJUĆI DELOVI

Бр. Поз .	Шифра ГСП	НАЗИВ	Број цртежа/ Узорак	Јед. мере	Ориј. Кол.	Произвођач добара и земља порекла	Произвођач и ознака графита	Каталожк и број (уколико постоји)	Јединичн а цена без ПДВ-а	Укупна вреднос т без ПДВ-а
1	221095901	CETKICA, GRAFITNA 8X22X27 MOT.PUMPE UPRAV.TR.	AT-01-VN-06-019	kom	1160					
2	222035001	CETKICA, Ø8X18 TROLNE GLAVE ZIU,TROLZA,BK M	AT-01-VN10000/13	kom	200					
3	301013901	CETKICA, 25X40X70 SABIRNIKA OSOV.UZEMLJ. KT4	T-01-VN-46-001	kom	400					
4	304062301	CETKICA, 10X8X25 MOTORA BRISACA STAKLA KT4	T-01-NN-03-007	kom	200					
5	305024601	ZATEZAC, CETKICE TRAMVAJA KT4 LEVI	T-16-VN-01-000/12	kom	150					
6	305025401	ZATEZAC, CETKICE TRAMVAJA KT4 DESNI	T-16-VN-01-000/11	kom	150					
7	305120001	NOSAC, CETKICA MG i MV KT4	T01-VN-04-000/4	kom	200					
8	305208701	CETKICA, 12.5X6.3X25 MOTORA VENTILATORA	T-01-VN-39-026	kom	2500					
9	305209501	CETKICA, MOTOR-GENERATORA ZA DINAMU SIRA KT4	T-01-NN-01-001	kom	400					
10	305306701	CETKICA, GRAFITNA 8X6.5X22 MOTORA VRATA KT4	T-01-NN-37-031	kom	200					
11	309208901	CETKICA, BEZ PLETENICE ZA OSOV.UZEMLJ.M .KOLA	uzorak	kom	25					
12	311011701	CETKICA, 2X(40X7.5X64) VUCNOG MOTORA 150KW	T-17-VN-01-000/5	kom	124					
13	311218701	CETKICA, SA PLETENICOM M. KOLA	uzorak	kom	10					
14	311231401	CETKICA, OSOVINSKOG UZEMLJENJA B4S	uzorak	kom	30					
15	221088601	CETKICA, GRAFITNA 2(8X32X45) VUCNOG MOT.TROL.	AT01VN-01-002	set	50					

ПОНУЂАЧ МОРА ПОНУДИТИ СВЕ СТАВКЕ У ОКВИРУ ПАРТИЈЕ.

ПОНУЂАЧ

М.П.

ОБРАЗАЦ ПОНУДЕ

ОБРАЗАЦ 2
страна 2/6

PARTIJA 1: ČETKICE I PRIPADAJUĆI DELOVI

Бр. Поз.	Шифра ГСП	НАЗИВ	Број цртежа/ Узорак	Јед. мере	Ориј. Кол.	Произвођач добара и земља порекла	Произвођач и ознака графита	Каталожк и број (уколико постоји)	Јединична цена без ПДВ-а	Укупна вредност без ПДВ-а
16	221089401	CETKICA, GRAFITNA 2(10X32X45) VUCNOG MOT.TROL	AT01VN-01-052	set	100					
17	305212501	CETKICA, MOTORA VENTILATORA NOVI TIP KT4	uzorak	kom	260					
18	311010901	CETKICA, 2X(50X40X10) VUCNOG MOTORA 120KW DUWAG	T-17-VN-01-000/4	kom	250					
19	311203901	CETKICA, UZEMLJENJA PRIKOL.B4 SA NOSACEM	T-17-VN-46-000/8	kom	30					
20	311229201	CETKICA, MOTORNA (16X10X30) MOTOR-GENERATORA B4S	T-17-VN-04-000/2	kom	25					
21	311230601	CETKICA, GENERATORS KA (12.5X10X30) MOTOR-GENERATORA B4S	T-17-VN-04-000/1	kom	50					
22	311266701	CETKICA, 20X10X25 MOTORNA MOTORA GENERATORA B4S (II VARIJANTA)	T-17-VN-04-000/3	kom	50					
23	311267501	CETKICA, 16X8X25 GENERATORS KA MOTORA GENERATORA B4S (II VARIJANTA)	T-17-VN-04-000/4	kom	25					
24	305012201	CETKICA, GRAFITNA 2 (6.25X32X45) VUCNOG MOT.	T-01-VN-01-012	set	5300					
25	510041001	CETKICA, 5.5X8.5X17 BRUSILICE №2.2.015 ISKR		kom	20					
26	510044501	CETKICA, 5.0X 8X15 BRUSILICE №2.2.008 BOSCH		kom	20					
УКУПНА ВРЕДНОСТ ПОНУДЕ ЗА ПАРТИЈУ 1 БЕЗ ПДВ-а										

ПОНУЂАЧ МОРА ПОНУДИТИ СВЕ СТАВКЕ У ОКВИРУ ПАРТИЈЕ.

ПОНУЂАЧ

М.П.

ОБРАЗАЦ ПОНУДЕ

ОБРАЗАЦ 2
страна 3/6

PARTIЈА 2: PLETENICE

Бр. Поз.	Шифра ГСП	НАЗИВ	Број цртежа	Јед. мере	Ориј. Кол.	Произвођач добара и земља порекла	Каталожк и број (уколико постоји)	Јединична цена без ПДВ-а	Укупна вредност без ПДВ-а
1	308155901	PLETENICA, F I M RELEЈA KT4	T-01-VN-18-000/18	kom	120				
2	804002801	PLETENICA, UZEMLЈENЈA TOCKA CAF	T-02-VN-46-000/1	kom	400				
3	305412801	PLETENICA, PANTOGRAFA OKRUGLA KT4	T01VN-10-000/40	kom	240				
4	307103001	PLETENICA, KONTROLERA VOZNIЈE SKLOP KT4	T01VN-22-000/9	kom	240				
5	307467601	PLETENICA, UZEMLЈENЈA KT4	T01DS-31-000/7	kom	100				
6	308550301	PLETENICA, RA448,RD11 MALA	T-01-VN-18-000/18	kom	40				
УКУПНА ВРЕДНОСТ ПОНУДЕ ЗА ПАРТИЈУ 2 БЕЗ ПДВ-а									

ПОНУЂАЧ МОРА ПОНУДИТИ СВЕ СТАВКЕ У ОКВИРУ ПАРТИЈЕ.

PARTIЈА 3: DELOVI OSOVINSKOG UZEMLЈENЈA

Бр. Поз.	Шифра ГСП	НАЗИВ	Број цртежа	Јед. мере	Ориј. Кол.	Произвођач добара и земља порекла	Каталожки број (уколико постоји)	Јединична цена без ПДВ-а	Укупна вредност без ПДВ-а
1	311227601	UZEMLЈENЈE, OSOVINSKO DUWAG	T-17-VN-46-000/5	kom	5				
2	301014701	PLOCA, IZOLACION A KUCISTA OSOVINSKO G UZEM.KT4	T-16-DS-09-014	kom	60				
3	301015501	PODLOSKA, IZOLACION A KUCISTA OSOV. UZEMLЈ.KT4	T-16-DS-09-011	kom	100				
4	301016301	CAURA, IZOLACION A KUCISTA OSOV.UZEM LЈENЈA KT4	T-16-DS-09-007	kom	50				
УКУПНА ВРЕДНОСТ ПОНУДЕ ЗА ПАРТИЈУ 3 БЕЗ ПДВ-а									

ПОНУЂАЧ МОРА ПОНУДИТИ СВЕ СТАВКЕ У ОКВИРУ ПАРТИЈЕ.

Бр. Парт.	Шифра ГСП	НАЗИВ	Број цртежа	Јед. мере	Ориј. Кол.	Произвођач добара и земља порекла	Каталожки број (уколико постоји)	Јединична цена без ПДВ-а	Укупна вредност без ПДВ-а
4	311204701	NOSAC, DRZACA CETKICA OSOVINS KOG UZEMLЈ. B4	T-17-VN-46-000/4	kom	10				
УКУПНА ВРЕДНОСТ ПОНУДЕ ЗА ПАРТИЈУ 4 БЕЗ ПДВ-а									

ПОНУЂАЧ

М.П.

ОБРАЗАЦ ПОНУДЕ

ОБРАЗАЦ 2
страна 4/6

Бр. Парт.	Шифра ГСП	НАЗИВ	Број цртежа	Јед. мере	Ориј. Кол.	Произвођач добара и земља порекла	Каталожки број (уколико постоји)	Јединична цена без ПДВ-а	Укупна вредност без ПДВ-а
5	31123220 1	IZOLATOR, CETKICE UZEMLJENJA MOT.KOLA DUWAG	T-17-DS-03-001	kom	10				
УКУПНА ВРЕДНОСТ ПОНУДЕ ЗА ПАРТИЈУ 5 БЕЗ ПДВ-а									

PARTIJA 6: ŠINA, STRUJNA

Бр. Поз.	Шифра ГСП	НАЗИВ	Број цртежа	Јед. мере	Ориј. Кол.	Произвођач добара и земља порекла	Каталожки број (уколико постоји)	Јединична цена без ПДВ-а	Укупна вредност без ПДВ-а
1	30102280 1	SINA, STRUJNA 84mm KLEME UZEMLJENJA KT4	T-01-VN-18-183	kom	20				
2	30102360 1	SINA, STRUJNA 104mm KLEME UZEMLJENJA KT4	T-01-VN-18-184	kom	20				
УКУПНА ВРЕДНОСТ ПОНУДЕ ЗА ПАРТИЈУ 6 БЕЗ ПДВ-а									

ПОНУЂАЧ МОРА ПОНУДИТИ СВЕ СТАВКЕ У ОКВИРУ ПАРТИЈЕ.

Бр. Парт.	Шифра ГСП	НАЗИВ	Јед. мере	Ориј. Кол.	Произвођач добара и земља порекла	Каталожки број (уколико постоји)	Јединична цена без ПДВ-а	Укупна вредност без ПДВ-а
7	35516950 1	UZE, BAKARNO FLEKSIBILNO NEIZOLOVANO 25mm ²	m	20				
УКУПНА ВРЕДНОСТ ПОНУДЕ ЗА ПАРТИЈУ 7 БЕЗ ПДВ-а								

М.П.

ПОНУЂАЧ

ОБРАЗАЦ ПОНУДЕ

ОБРАЗАЦ 2
страна 5/6

ТЕХНИЧКЕ КАРАКТЕРИСТИКЕ МАТЕРИЈАЛА

ПАРТИЈА 1: ЧЕТКИЦЕ И ПРИПАДАЈУЋИ ДЕЛОВИ

Ред.Бр. Поз.	Захтеване ТЕХНИЧКЕ КАРАКТЕРИСТИКЕ МАТЕРИЈАЛА	ПОНУЂЕНИ ПАРАМЕТРИ
11	електрична отпорност ($\Omega\text{mm}^2/\text{m}$)	
	густина (g/cm^3)	
	тврдоћа (Rockwell)	
	максимална густина струје (A/cm^2)	
	максимална ободна брзина (m/s)	
13	електрична отпорност ($\Omega\text{mm}^2/\text{m}$)	
	густина (g/cm^3)	
	тврдоћа (Rockwell)	
	максимална густина струје (A/cm^2)	
	максимална ободна брзина (m/s)	
14	електрична отпорност ($\Omega\text{mm}^2/\text{m}$)	
	густина (g/cm^3)	
	тврдоћа (Rockwell)	
	максимална густина струје (A/cm^2)	
	максимална ободна брзина (m/s)	
17	електрична отпорност ($\Omega\text{mm}^2/\text{m}$)	
	густина (g/cm^3)	
	тврдоћа (Rockwell)	
	максимална густина струје (A/cm^2)	
	максимална ободна брзина (m/s)	

НАПОМЕНА: ПОПУНИТИ КАРАКТЕРИСТИКЕ МАТЕРИЈАЛА ОД КОГА ЋЕ ЧЕТКИЦЕ БИТИ НАПРАВЉЕНЕ.

М.П.

ПОНУЂАЧ

ОБРАЗАЦ ПОНУДЕ	ОБРАЗАЦ 2 страна 6/6
-----------------------	---------------------------------------

Опција понуде важи	_____ дана од дана отварања понуда
--------------------	------------------------------------

Понуђени рок испоруке (за све партије предмета набавке)	_____ дана од пријема писаног позива наручиоца
--	---

Понуђени услови и начин плаћања (за све партије предмета набавке)	45 дана од достављања исправне фактуре Наручиоцу на плаћање
--	--

Понуђени гарантни период (за све партије предмета набавке)	_____ месеци рачунајући од дана испоруке предметних добара
---	---

Уколико понуђач у понуди нуди добра према техничком цртежу Наручиоца уписује број партије:	_____ (Уписати број партије)
Уколико понуђач у понуди нуди добра према постојећем узорку Наручиоца уписује број партије:	_____ (Уписати број партије)

Посебне погодности	
--------------------	--

Под пуном материјалном и кривичном одговорношћу изјављујем да су понуђена добра типа и произвођача како је и наведено у обрасцу 2.

М.П.

ПОНУЂАЧ

Овера чланова Комисије Наручиоца
1.
2.
3.
4.
5.
6.
7.

ОБРАЗАЦ ТРОШКОВА ПРИПРЕМЕ ПОНУДЕ

ОБРАЗАЦ 4

ОБРАЗАЦ ТРОШКОВА ПРИПРЕМАЊА ПОНУДЕ

Трошкови прибављања средства обезбеђења:

Редни број	Спецификација трошкова прибављања средства обезбеђења	Износ без ПДВ-а (у динарима)	Износ са ПДВ-ом (у динарима)
Укупан износ (без ПДВ-а):			
Укупан износ (са ПДВ-ом):			

М.П.

ПОНУЂАЧ

ИЗЈАВА О НЕЗАВИСНОЈ ПОНУДИ

ОБРАЗАЦ 5

ИЗЈАВА

Под пуном материјалном и кривичном одговорношћу, потврђујем да сам понуду поднео независно, без договора са другим понуђачима или заинтересованим лицима.

М.П.

ПОНУЂАЧ

МЕНИЧНО ПИСМО-ОВЛАШЋЕЊЕ ЗА ОЗБИЉНОСТ ПОНУДЕ

ОБРАЗАЦ 6

На основу Закона о меници („Сл.лист ФНРЈ“ бр. 104/46 и 18/58, „Сл.лист“ СФРЈ бр. 16/65, 54/70 и 57/89, Сл.лист СРЈ“ бр. 46/96) и Закона о платним услугама (СЛ.ГЛ.РС 139/2014)

ДУЖНИК:	
МАТИЧНИ БРОЈ:	
ПИБ:	
ТЕКУЋИ РАЧУН ДУЖНИКА:	

**ИЗДАЈЕ МЕНИЧНО ПИСМО-ОВЛАШЋЕЊЕ
- за корисника бланко сопствене менице -**

КОРИСНИК: ЈАВНО КОМУНАЛНО ПРЕДУЗЕЋЕ ГРАДСКО САОБРАЋАЈНО ПРЕДУЗЕЋЕ "БЕОГРАД", из Београда, Кнегиње Љубице 29 (у даљем тексту: Поверилац)

Предајемо Вам бланко сопствену (соло) меницу и овлашћујемо Повериоца, да меницу, серијски број _____, може попунити у износу од 5% од укупне вредности понуде без ПДВ (укупна вредност понуде подразумева понуду за све партије за коју смо дали понуду) за јавну набавку: **Графитне четкице електромотора, плетенице, делови уземљења за возила, број ВНД-253/19, а које ће важити и у случају спровођења преговарачког поступка сходно члану 35. став 1. тачка 1. ЗЈН, по истом предмету набавке.**

Овлашћујемо Јавно комунално предузеће Градско саобраћајно предузеће "Београд", **да попуни меницу на износ од 5% укупне вредности понуде без ПДВ-а и да безусловно и неопозиво, без протеста и трошкова, вансудски** у складу са важећим прописима изврши наплату са свих рачуна Дужника код свих пословних банака, а у корист Повериоца Јавног комуналног предузећа Градско саобраћајно предузеће "Београд", Кнегиње Љубице 29, Београд.

Овлашћујемо банке код којих имамо рачуне да исплату - плаћање изврше на терет свих наших рачуна, као и да поднети налог за наплату заведу у редослед чекања у случају да на рачунима уопште нема или нема довољно средстава или због поштовања приоритета у наплати са рачуна.

Дужник се одриче права на повлачење овог овлашћења, на стављање приговора на задужење и на сторнирање задужења по овом основу за наплату.

Поверилац може захтевати исплату менице ако:

- Дужник повуче своју понуду после отварања понуде
- Дужник одбије да закључи уговор након што понуда Дужника буде изабрана као најповољнија.
- Дужник не достави потписан уговор у року не дужем од пет дана рачунајући од дана када му је достављен уговор на потписивање
- Након закључења уговора, дужник не достави средство обезбеђења за добро извршење посла, на начин како је захтевано конкурсном документацијом.

ИЗДАВАЛАЦ МЕНИЦЕ

М.П.

ИЗЈАВА ПОНУЂАЧА О ПОШТОВАЊУ ОБАВЕЗА ИЗ ВАЖЕЋИХ ПРОПИСА О ЗАШТИТИ НА РАДУ, ЗАПОШЉАВАЊУ И УСЛОВИМА РАДА, ЗАШТИТИ ЖИВОТНЕ СРЕДИНЕ И ИЗЈАВА ДА НЕМА ЗАБРАНУ ОБАВЉАЊА ДЕЛАТНОСТИ КОЈА ЈЕ НА СНАЗИ У ВРЕМЕ ПОДНОШЊА ПОНУДА

ОБРАЗАЦ 7

ИЗЈАВА

Под пуном материјалном и кривичном одговорношћу изјављујемо:

- Да смо приликом састављања понуде поштовали обавезе које произилазе изважећих прописа о заштити на раду, запошљавању и условима рада, заштити животне средине.
- Да немамо забрану обављања делатности која је на снази у време подношења понуде

М.П.

ПОНУЂАЧ

МОДЕЛ УГОВОРА

ОБРАЗАЦ 8

У Г О В О Р

Закључен између уговорних страна:

1. _____, (назив - **навести пуно пословно име или скраћени назив из одговарајућег регистра**) и седиште Продавца), ПИБ _____, матични број _____, које заступа **генерални директор/директор** _____ (име и презиме генералог директора/директора), (у даљем тексту: Продавац), с једне стране
Продавац наступа да Подизвођачем _____ (назив и седиште подизвођача)

..... (назив понуђача из групе понуђача)
..... (назив понуђача из групе понуђача)
..... (назив понуђача из групе понуђача)

И

2. **Јавно комунално предузеће Градско саобраћајно предузеће "Београд"**, Београд, Кнегиње Љубице 29, ПИБ 100049398, матични број 07022662, које заступа директор Радиша Момчиловић, дипл.саоб.инж. (у даљем тексту: Купац), с друге стране.

ПРЕДМЕТ УГОВОРА: Набавка добара: Графитне четкице електромотора, плетенице, делови уземљења за возила, (партије _____), у свему према захтеву Купца из конкурсне документације број ВНД-253/19 од _____.2019. године и усвојеној понуди Продавца код Купца заведеној под бројем XIV-___/___ од _____.2019. године.

Члан 1.

Након спроведеног поступка за доделу уговора о јавној набавци, уговорне стране сагласно утврђују услове под којима се Продавац обавезује да испоручи, а Купац да преузме и плати добра која су предмет овог Уговора (партије _____), у свему према овом Уговору. Понуда Продавца, општи подаци о понуђачу, структура цене и технички услови из конкурсне документације чине саставни део овог Уговора.

Члан 2.

Испоруку добара из предмета овог уговора (по врсти и количини), Продавац ће извршити у року од _____ дана од дана пријема писаног позива Купца. Продавац је сагласан да Купац може одустати од реализације уговора до максимално 15 % уговорених количина.

Члан 3.

Испоручена добра морају бити прописно декларисана, упакована и обележена са ознаком произвођача.

Произвођачка декларација мора да садржи:

- Назив производа,
- Тип производа,
- Каталожни број,
- Назив произвођача,
- Земља порекла,
- Серијски број (уколико постоји),
- Датум производње - година, месец, недеља... (уколико постоји).

Трошкове амбалаже (палете, кутије, сандуци и сл.) и превоза сноси Продавац.

Испоручена добра морају бити нова.

Испоручена добра морају да испуњавају стандарде у погледу безбедносно-техничких карактеристика и захтева који су прописани за добра која су предмет овог уговора.

Продавац се обавезује да ће предметна добра испоручивати Купцу у траженом квалитету.

Продавац је обавезан да, на захтев Купца, Купцу достави детаљно упутство за пријемну магацинску контролу о препознавању оригиналности предметних добара и провери њихове саобразности са декларисаним квалитетом и издатом гаранцијом.

Продавац даје гаранцију за четкице да у гарантном периоду (годину дана од испоруке) неће доћи до механичких оштећења у радном делу, од максималне до минималне дужине, чији је узрок квалитет материјала или начин израде четкица.

Продавац је дужан да у току важења уговора, на захтев Купца, код произвођача четкица које су предмет набавке омогући проверу геометријских и физичко-механичких карактеристика делова (сила извлачења плетенице и пад напона на споју плетенице и тела четкице) на верификованим пробним столовима. Испитивање ће се вршити на узорку случајно одабраном од стране Купца, а трошкове испитивања сноси Продавац.

Уколико Купац посумња у порекло материјала, графита, од којег су израђене испоручене четкице, Купац задржава право да код произвођача материјала наведеног у понуди и/или декларацији изврши проверу порекла (аутентичност) материјала.

Уколико Купац посумња у квалитет материјала, графита, од којег су израђене испоручене четкице, Купац задржава право да пошаље узорак материјала на испитивање код за то компетентне организације (акредитоване лабораторије и сл.) а која је способна да то учини применом верификоване или документоване методе. Уколико се након спроведеног испитивања утврди одступање од декларисаног квалитета, трошкове поменутих испитивања ће сносити Продавац.

Продавац је обавезан да добра за партију 1 (позиције 1-10, 12,15,16 и 18-24) и партије 2 - 5, изради према цртежима из техничких услова конкурсне документације. Приликом испоруке изабрани понуђач је дужан да уз сваку испоруку достави фотокопију цртежа по којој је извршена израда дела, како би се по истом могао извршити пријем робе.

Продавац је обавезан да добра за партију 1 (позиције 11, 13, 14 и 17), изради према цртежима достављеним уз понуду, а који су нацртани према узорцима Наручиоца. Приликом испоруке продавац је дужан да уз сваку испоруку достави фотокопију цртежа по којој је извршена израда дела, како би се по истом могао извршити пријем робе.

Члан 4.

Продавац се обавезује да испоруку добара која је предмет овог уговора у уговореном периоду изврши по јединичним ценама, а према усвојеној понуди Продавца код Купца заведеној под бројем XIV-___/___ од ____.2019. године:

PARTIJA 1: ČETKICE I PRIPADAJUĆI DELOVI

Бр. Поз.	Шифра ГСП	НАЗИВ	Број цртежа/ Узорак	Јед. мере	Ориј. Кол.	Произвођач добара и земља порекла	Произвођач и ознака графита	Каталог и број (уколико постоји)	Јединична цена без ПДВ-а	Укупна вредност без ПДВ-а
1	221095901	CETKICA, GRAFITNA 8X22X27 MOT.PUMPE UPRAV.TR.	AT-01-VN-06-019	kom	1160					
2	222035001	CETKICA, Ø8X18 TROLNE GLAVE ZIU,TROLZA ,BKM	AT-01-VN10000/13	kom	200					
3	301013901	CETKICA, 25X40X70 SABIRNIKA OSOV.UZEM LJ. KT4	T-01-VN-46-001	kom	400					
4	304062301	CETKICA, 10X8X25 MOTORA BRISACA STAKLA KT4	T-01-NN-03-007	kom	200					
5	305024601	ZATEZAC, CETKICE TRAMVAJA KT4 LEVI	T-16-VN-01-000/12	kom	150					
6	305025401	ZATEZAC, CETKICE TRAMVAJA KT4 DESNI	T-16-VN-01-000/11	kom	150					
7	305120001	NOSAC, CETKICA MG i MV KT4	T01-VN-04-000/4	kom	200					
8	305208701	CETKICA, 12.5X6.3X2 5 MOTORA VENTILATORA	T-01-VN-39-026	kom	2500					
9	305209501	CETKICA, MOTOR-GENERATO	T-01-NN-01-001	kom	400					

		RA ZA DINAMU SIRA KT4								
10	305306701	CETKICA, GRAFITNA 8X6.5X22 MOTORA VRATA KT4	T-01-NN-37-031	kom	200					
11	309208901	CETKICA, BEZ PLETENICE ZA OSOV.UZEM LJ.M.KOLA	uzorak	kom	25					
12	311011701	CETKICA, 2X(40X7.5X 64) VUCNOG MOTORA 150KW	T-17-VN-01-000/5	kom	124					
13	311218701	CETKICA, SA PLETENICO M M. KOLA	uzorak	kom	10					
14	311231401	CETKICA, OSOVINSKO G UZEMLJENJ A B4S	uzorak	kom	30					
15	221088601	CETKICA, GRAFITNA 2(8X32X45) VUCNOG MOT.TROL.	AT01VN-01-002	set	50					
16	221089401	CETKICA, GRAFITNA 2(10X32X45) VUCNOG MOT.TROL	AT01VN-01-052	set	100					
17	305212501	CETKICA, MOTORA VENTILATORA NOVI TIP KT4	uzorak	kom	260					
18	311010901	CETKICA, 2X(50X40X10) VUCNOG MOTORA 120KW DUWAG	T-17-VN-01-000/4	kom	250					
19	311203901	CETKICA, UZEMLJENJ A PRIKOL.B4 SA NOSACEM	T-17-VN-46-000/8	kom	30					
20	311229201	CETKICA, MOTORNA (16X10X30) MOTOR-GENERATORA B4S	T-17-VN-04-000/2	kom	25					
21	311230601	CETKICA, GENERATORSKA (12.5X10X30) MOTOR-GENERATORA B4S	T-17-VN-04-000/1	kom	50					
22	311266701	CETKICA, 20X10X25 MOTORNA MOTORA GENERATORA B4S (II VARIJANTA)	T-17-VN-04-000/3	kom	50					
23	311267501	CETKICA, 16X8X25 GENERATORSKA MOTORA GENERATORA B4S (II VARIJANTA)	T-17-VN-04-000/4	kom	25					
24	305012201	CETKICA, GRAFITNA 2 (6.25X32X4	T-01-VN-01-012	set	5300					

		5) VUCNOG MOT.								
25	510041001	СЕТКИСА, 5.5X8.5X17 BRUSILICE №2.2.015 ISKR		kom	20					
26	510044501	СЕТКИСА, 5.0X 8X15 BRUSILICE №2.2.008 BOSCH		kom	20					
УКУПНА ВРЕДНОСТ ЗА ПАРТИЈУ 1 БЕЗ ПДВ-а										

PARTIJA 2: PLETENICE

Бр. Поз.	Шифра ГСП	НАЗИВ	Број цртежа	Јед. мере	Ориј. Кол.	Произвођач добара и земља порекла	Каталож и број (уколико постоји)	Јединична цена без ПДВ-а	Укупна вредност без ПДВ-а	
1	308155901	PLETENICA, F I M RELEJA KT4	T-01-VN-18-000/18	kom	120					
2	804002801	PLETENICA, UZEMLJENJA TOCKA CAF	T-02-VN-46-000/1	kom	400					
3	305412801	PLETENICA, PANTOGRAFA OKRUGLA KT4	T01VN-10-000/40	kom	240					
4	307103001	PLETENICA, KONTROLERA VOZNIJE SKLOP KT4	T01VN-22-000/9	kom	240					
5	307467601	PLETENICA, UZEMLJENJA KT4	T01DS-31-000/7	kom	100					
6	308550301	PLETENICA, RA448,RD11 MALA	T-01-VN-18-000/18	kom	40					
УКУПНА ВРЕДНОСТ ЗА ПАРТИЈУ 2 БЕЗ ПДВ-а										

PARTIJA 3: DELOVI OSOVINSKOG UZEMLJENJA

Бр. Поз.	Шифра ГСП	НАЗИВ	Број цртежа	Јед. мере	Ориј. Кол.	Произвођач добара и земља порекла	Каталожки број (уколико постоји)	Јединична цена без ПДВ-а	Укупна вредност без ПДВ-а	
1	311227601	UZEMLJENJE, OSOVINSKO DUWAG	T-17-VN-46-000/5	kom	5					
2	301014701	PLOCA, IZOLACIONA KUCISTA OSOVINSKOG UZEM.KT4	T-16-DS-09-014	kom	60					
3	301015501	PODLOSKA, IZOLACIONA KUCISTA OSOV. UZEMLJ.KT4	T-16-DS-09-011	kom	100					
4	301016301	CAURA, IZOLACIONA KUCISTA OSOV.UZEMLJ ENJA KT4	T-16-DS-09-007	kom	50					
УКУПНА ВРЕДНОСТ ЗА ПАРТИЈУ 3 БЕЗ ПДВ-а										

Бр. Парт.	Шифра ГСП	НАЗИВ	Број цртежа	Јед. мере	Ориј. Кол.	Произвођач добара и земља порекла	Каталожки број (уколико постоји)	Јединична цена без ПДВ-а	Укупна вредност без ПДВ-а	
4	311204701	NOSAC, DRZACA СЕТКИСА OSOVINSKOG UZEMLJ. B4	T-17-VN-46-000/4	kom	10					
УКУПНА ВРЕДНОСТ ПОНУДЕ ЗА ПАРТИЈУ 4 БЕЗ ПДВ-а										

Бр. Парт.	Шифра ГСП	НАЗИВ	Број цртежа	Јед. мере	Ор иј. Кол .	Произвођач добара и земља порекла	Каталожки број (уколико постоји)	Јединична цена без ПДВ-а	Укупна вредност без ПДВ-а
5	3112322 01	IZOLATOR, CETKICE UZEMLJENJA MOT.KOLA DUWAG	T-17-DS-03-001	kom	10				
УКУПНА ВРЕДНОСТ ЗА ПАРТИЈУ 5 БЕЗ ПДВ-а									

PARTIJA 6: ŠINA, STRUJNA

Бр. Поз.	Шифра ГСП	НАЗИВ	Број цртежа	Јед. мере	Ор иј. Кол .	Произвођач добара и земља порекла	Каталожки број (уколико постоји)	Јединична цена без ПДВ-а	Укупна вредност без ПДВ-а
1	3010228 01	SINA, STRUJNA 84mm KLEME UZEMLJENJA KT4	T-01-VN-18-183	ko m	20				
2	3010236 01	SINA, STRUJNA 104mm KLEME UZEMLJENJA KT4	T-01-VN-18-184	ko m	20				
УКУПНА ВРЕДНОСТ ЗА ПАРТИЈУ 6 БЕЗ ПДВ-а									

Бр. Парт.	Шифра ГСП	НАЗИВ	Јед. мере	Ори ј. Кол.	Произвођач добара и земља порекла	Каталожки број (уколико постоји)	Јединична цена без ПДВ-а	Укупна вредност без ПДВ-а
7	35516950 1	UZE, BAKARNO FLEKSIBILNO NEIZOLOVANO 25mm2	m	20				
УКУПНА ВРЕДНОСТ ЗА ПАРТИЈУ 7 БЕЗ ПДВ-а								

Укупна вредност уговора, без укљученог ПДВ-а износи _____ динара (словима: _____), а са укљученим ПДВ-ом износи _____ динара (словима: _____).

Продавац ће испоручити добра на паритету магацин Купца, са урачунатим свим зависним трошковима који терете извршење уговора.

Члан 5.

Промена уговорене цене могућа је након протеча 3 месеца од дана потписивања уговора за проценат раста или пада за више од 5% вредности динара у односу на ЕУР-о од дана потписивања уговора по просечном средњем курсу НБС-а (ЕУР-а/ДИН) за месец који предходи месецу у коме је поднет захтев за промену цена (просечан месечни девизни курс узима се са званичног сајта НБС). Уколико у току уговореног периода на тржишту наступе наведене околности, Продавац има право да по једном од основа наведених у структури цене поднесе захтев за промену цене.

У случају пада цене, Продавац је дужан да на захтев Купца достави сагласност на промену цене. Испоруку добара по новој цени Продавац може да врши искључиво после пријема писане сагласности Купца, којом се, од тачно наведеног датума, дозвољава испорука добара по новим ценама Продавца.

Купац и Продавац су дужни да обавештења за промену цена доставе у року од 10 дана од дана пријема захтева.

Евентуална промена јединичне цене из усвојене понуде Продавца у смислу претходних ставова овог члана могућа је само уз сагласност свих уговорних страна уз обавезно сачињен Анекс уговора, а важећа је за испоруке добара наручене након закључења Анекса.

Уколико је образац структуре цене потписан и оверен али непопуњен или делимично попуњен (није наведен ниједан од елемената који утичу на формирање понуђене цене) Продавац неће имати право да поднесе захтев за промену цене.

Члан 6.

Продавац се обавезује да на име гаранције за добро извршење посла, приликом потписивања уговора Купцу преда 1 (једну) потписану сопствену меницу, без означавања доспелости и меничне своте, као гаранцију за добро извршење посла (уредно извршење својих обавеза).

Истовремено са предајом менице из става 1. овог члана, Продавац се обавезује да Купцу преда: менично писмо (овлашћење) за Купца, да Купац може попунити меницу на износ од 10% од укупно уговорене вредности без ПДВ-а из члана 4. уговора у случају неуредног извршења обавеза од стране Продавца, **са роком важења 30 дана дужим од рока важења уговора**, копију картона депонованих потписа овлашћених лица који може бити оверен од стране банке, не старији од шест месеци и Захтев за регистрацију менице који може бити оверен од стране пословне банке.

Меница и менично писмо-овлашћење морају бити потписани од стране истог лица које је наведено у картону депонованих потписа, а могу бити и оверени печатом Продавца.

Добро извршење посла подразумева поштовање свих уговорених обавеза на начин и у року како су уговорене.

Купац има право да наплати меницу за добро извршење посла у свим ситуацијама када Продавац не поштује све уговорне обавезе на начин и у року који је уговорен, као што је: неиспорука добара, делимична испорука добара, кашњење у испоруци, не решавање рекламација у уговореном року, ангажовање као подизвођача лице које није навео у понуди, као и било које друго непоступање на које се Продавац, уговором обавезао.

Уколико не наступе горе наведене околности, Купац је дужан да **након истека рока важења меничног овлашћења, без одлагања, меницу врати Продавцу.**

Продавац може уместо менице за добро извршење посла доставити банкарску гаранцију за добро извршење посла, неопозиву, без приговора, безусловну и плативу на први позив са роком важења 30 дана дужим од рока важења уговора на износ од 10% од укупно уговорене вредности без ПДВ-а, и која мора, бити наплатива у ситуацијама дефинисаним у члану 6. став 5. овог Уговора.

Купац неће наплатити средство за добро извршење посла у ситуацијама када је до кашњења у испоруци/ нерешавању рекламација ... дошло услед наступања околности (виша сила) које онемогућавају Произвођача добра да испоручи уговорено добро у уговореном року, о чему Продавац доставља доказ издат од стране Произвођача добра, или наступања других објективних околности које су наступиле после закључења уговора (настале независно од воље Продавца), а које Продавац није никако могао избећи, отклонити, предвидети, о чему Продавац мора да достави доказ.

Продавац се обавезује да у случају да средство финансијског обезбеђења буде наплаћено, достави под истим условима, уколико то захтева Купац, ново средство финансијског обезбеђења у висини од 10% нереализованог износа укупне вредности уговора без ПДВ-а.

Све трошкове добијања, продужења и активирања гаранција сноси Продавац.

Рок за достављање нове банкарске гаранције или менице је 7 дана од дана добијања писаног позива Купца за доставу исте.

Члан 7.

Продавац се обавезује да на име гаранције за отклањања недостатака у гарантном року, приликом прве испоруке, Купцу преда 1 (једну) потписану сопствену меницу, без означења доспелости и меничне своте, као гаранцију за отклањање недостатака у гарантном року.

Истовремено са предајом менице из става 1. овог члана, Продавац се обавезује да Купцу преда: менично писмо (овлашћење) за Купца, да Купац може попунити меницу на износ од 5% од укупно уговорене вредности без ПДВ-а из члана 4. уговора у случају неуредног извршења обавеза од стране Продавца, **са роком важења 30 дана дужим од истека гарантног периода**, копију картона депонованих потписа овлашћених лица који може бити оверен од стране банке, не старији од шест месеци и Захтев за регистрацију менице који може бити оверен од стране пословне банке.

Меница и менично писмо-овлашћење морају бити потписани од стране **истог** лица које је наведено у картону депонованих потписа, а могу бити и оверени печатом Продавца.

Купац има право да наплати меницу за отклањање недостатака у гарантном року у свим ситуацијама када Продавац не поштује све уговорне обавезе на начин и у року који је уговорен, као што је: неотклањање неисправности у гарантном року.

Продавац може уместо менице, приликом прве испоруке, доставити банкарску гаранцију за отклањање недостатака у гарантном периоду неопозиву, без приговора, безусловну и плативу на први позив на износ од 5% од укупно уговорене вредности без ПДВ-а, са роком важења 30 дана дужим од истека гарантног периода и која мора, бити наплатива у ситуацијама дефинисаним у члану 7. став 4. овог Уговора.

Уколико не наступе горе наведене околности, Купац је дужан да након истека рока средства обезбеђења, без одлагања, исто врати Продавцу.

Купац неће наплатити средство за отклањања недостатака у гарантном року у ситуацијама када је до отклањања недостатака у гарантном периоду дошло услед наступања околности (виша сила) и у ситуацијама када су недостаци настали чињењем од стране Купца.

Продавац се обавезује да у случају да средство финансијског обезбеђења буде наплаћено, достави под истим условима, уколико то захтева Купац, ново средство финансијског обезбеђења у висини од 5 % нереализованог износа уговора без ПДВ-а.

Све трошкове добијања, продужења и активирања гаранција сноси Продавац.

Рок за достављање нове банкарске гаранције или менице је 7 дана од дана добијања писаног позива Купца за доставу исте.

Члан 8.

Купац се обавезује да плаћање изврши на следећи начин:

- укупна вредност поруџбенице, са укљученим ПДВ-ом, у року од 45 дана од дана достављања исправне фактуре Купцу на плаћање.

Члан 9.

У случају да Продавац својом кривицом не испоручи добра уроку из члана 2. уговора, сагласан је да му Купац обрачуна и наплати уговорну казну у висини од 1 % од укупне вредности неиспоручених добара за сваки дан закашњења, с тим да укупна вредност уговорне казне не пређе износ од 5% уговорене вредности.

Купац има право да услед задоцњења у испуњењу уговорене обавезе, захтева наплату уговорне казне, без обавештења Продавца о задржавању тог права.

Право Купца на наплату уговорне казне не утиче на право Купца да захтева накнаду штете.

Члан 10.

За добра за која произвођач даје гаранцију, Продавац је дужан исту пренети на Купца.

За добра за која је дата гаранција Продавац се обавезује да приликом испоруке, Купцу достави гарантни лист.

Гарантни период је _____ месеци рачунајући од дана испоруке предметних добара.

Продавац је дужан да недостатке у гарантном року отклони најкасније у року од 10 дана од пријема писаног позива Купца за отклањање недостатака, осим у ситуацији када због објективних околности исте није могао решити у уговореном року, те је тада исте дужан отклонити у року од 30 дана од пријема писаног позива Купца за отклањање недостатака.

Продавац је дужан да отклони све неисправности које подлежу гаранцији, о свом трошку.

Продавац се ослобађа обавезе отклањања неисправности ако је иста последица неправилног одржавања или последица више силе.

У случају мање оправке добара, гарантни периода се продужава онолико колико је Купац био лишен употребе добра.

Уколико је због неисправног функционисања извршена замена добра или битна оправка, гарантни рок почиње тећи поново, од дана враћања замењеног/ поправљеног добра.

Уколико је замењен или битно оправљен само неки део ствари, гарантни рок почиње тећи само за тај део.

Члан 11.

Квантитативни и квалитативни пријем врши се у магацину Купца, Београд ул. Кнегиње Љубице 29.

Евентуалне рекламације на квалитет (видљиви недостаци) и квантитет Купац је дужан саопштити Продавцу одмах по пријему добара, а рекламацију за скривене недостатке Купац је дужан Продавцу саопштити без одлагања, одмах по сазнању за исту.

Продавац је дужан да рекламацију на видљиве недостатке (квалитет и квантитет) реши у року не дужем од 10 дана.

Члан 12.

Купац има право да спроведе контролу квалитета, односно контролу саобразности испоручених добара са декларацијом код за то компетентне организације (акредитоване лабораторије и сл.), а која је способна да то учини применом верификоване или документоване методе.

Трошкове спроведене контроле квалитета, односно контролу саобразности испоручених добара са декларацијом сноси Продавац, уколико се контролом утврди одступање од траженог квалитета и порекла добара.

Уколико Купац у току уговореног периода, посумња у квалитет поједине испоруке, Продавац је дужан да на захтев Купца достави одговарајући документ ради потврде квалитета.

Продавац је обавезан да у било ком тренутку испорукеи након извршене испоруке, на захтев Купца, Купцу достави доказ о пореклу испоручених добара. У циљу провере порекла испоручених добара увозног порекла Купац задржава право да од Продавца захтева да достави Пакинг листу и Царинску исправу.

Продавац је обавезан да се на захтев Купца изјасни о томе како произвођач добара који су предмет овог уговора испитивањем потврђује квалитет својих производа, да ли су и ако јесу, како и када испитивани статистички репрезентативни узорци производа који су предмет уговора.

Члан 13.

Овај уговор ступа на снагу даном потписивања обе уговорне стране.

Овај уговор се закључује на период од годину дана или до испуњења финансијске вредности, зависно од тога шта пре наступи.

Купац и Продавац могу, пре истека важности овог Уговора, а услед повећања обима предмета набавке, сагласном изјавом воља закључити Анекс уговора, без спровођења поступка јавне набавке, с тим да вредност повећаног обима не може прећи више од 5% вредности овог Уговора, при чему укупна вредност повећања уговора не може да буде већа од 5.000.000,00 динара.

Купац може дозволити промену цене, рока испоруке и других битних елемената Уговора из објективних разлога који нису постојали у тренутку закључења уговора, нити су их уговорне стране могле предвидети, отклонити, нити избећи.

Обавезе из овог уговора, које доспевају у наредној буџетској години биће реализоване највише до износа средстава која ће им за ту намену бити одобрена у тој буџетској години.

Члан 14.

Сви спорови из овог Уговора решаваће се првенствено споразумно.

У случају да спор не може бити решен на начин из претходног става овог члана, за његово решавање надлежан је Привредни суд у Београду.

Члан 15.

Промене овог Уговора важиће уколико су сачињене у писменој форми, уз обострану сагласност уговорних страна, о чему ће бити сачињен Анекс Уговора.

Члан 16.

За све што није обухваћено овим Уговором примењиваће се Закон о облигационим односима.

Члан 17.

Овај Уговор је сачињен у 6 (шест) истоветних примерака, од којих Продавац задржава 1 (један), а Купац 5 (пет) примерака.

ЗА ПРОДАВЦА

ЗА КУПЦА

Напомена: Овај модел уговора представља садржину уговора који ће бити закључен са изабраним понуђачем. Уколико понуђач без оправданих разлога одбије да закључи уговор о јавној набавци, након што му је уговор додељен, Наручилац ће му изрећи негативну референцу и реализовати достављено средство обезбеђења за озбиљност понуде.

X МОДЕЛ МЕНИЧНОГ ОВЛАШЋЕЊА ЗА ДОБРО ИЗВРШЕЊЕ ПОСЛА

На основу Закона о меници („Сл.лист ФНРЈ“ бр. 104/46 и 18/58, „Сл.лист“ СФРЈ бр. 16/65, 54/70 и 57/89, Сл.лист СРЈ“ бр. 46/96) и Закона о платним услугама (СЛ.ГЛ.РС 139/2014)

ДУЖНИК: _____
Ул.: _____
Матични бр: _____
ПИБ: _____
Текући рачун: _____

ИЗДАЈЕ

ПОВЕРИОЦУ: ЈКП Градско саобраћајно предузеће „Београд“
Ул. Кнегиње Љубице бр. 29, Београд
Матични бр: 07022662
ПИБ: 100049398
Текући рачун: 105-500122-59

МЕНИЧНО ПИСМО – ОВЛАШЋЕЊЕ за Повериоца бланко, соло меницеца добро извршење посла

Предајемо Вам _____ бланко, соло меницу бр. _____, плативу по виђењу и овлашћује се _____ као Поверилац да у случају неиспуњења обавеза Дужника из Уговора бр. _____ од _____ године, **може безусловно и неопозиво, без протеста и трошкова, вансудски, у складу са важећим прописима, извршити наплату са рачуна** Дужника – Издаваоца менице из његових новчаних средстава у износу **10%** од укупно уговорене вредности без ПДВ-а. **Рок важења меничног овлашћења је 30 дана дуже од дана истека рока важења уговора.**

Овлашћујемо банке код којих имамо рачуне да исплату - плаћање изврше на терет свих наших рачуна, као и да поднети налог за наплату заведу у редослед чекања у случају да на рачунима уопште нема или нема довољно средстава или због поштовања приоритета у наплати са рачуна.

Дужник се одриче права на повлачење овог овлашћења, на стављање приговора на задужење и на сторнирање задужења по овом основу за наплату.

Меница је важећа и у случају да у року трајања или након доспећа обавеза по основу предметног Уговора дође до: промене лица овлашћених за располагање на средствима на текућем рачуну Дужника, статусних промена код Дужника, оснивања нових правних субјеката и др.

ДУЖНИК - ИЗДАВАЛАЦ МЕНИЦЕ

Датум издавања овлашћења:

_____ године.

XI МОДЕЛ МЕНИЧНОГ ОВЛАШЋЕЊА ЗА ОТКЛАЊАЊЕ НЕДОСТАКА У ГАРАНТНОМ РОКУ

На основу Закона о меници („Сл.лист ФНРЈ“ бр. 104/46 и 18/58, „Сл.лист“ СФРЈ бр. 16/65, 54/70 и 57/89, Сл.лист СРЈ“ бр. 46/96) и Закона о платним услугама (СЛ.ГЛ.РС 139/2014)

ДУЖНИК: _____
Ул.: _____
Матични бр: _____
ПИБ: _____
Текући рачун: _____

ИЗДАЈЕ

ПОВЕРИОЦУ: ЈКП Градско саобраћајно предузеће „Београд“
Ул. Кнегиње Љубице бр. 29, Београд
Матични бр: 07022662
ПИБ: 100049398
Текући рачун: 105-500122-59

МЕНИЧНО ПИСМО – ОВЛАШЋЕЊЕ за Повериоца бланко, соло менице за отклањање недостатака у гарантном року

Предајемо Вам _____ бланко, соло меницу бр. _____, плативу по виђењу и овлашћује се _____ као Поверилац да у случају неиспуњења обавеза Дужника из Уговора бр. _____ од _____ године, **може безусловно и неопозиво, без протеста и трошкова, вансудски, у складу са важећим прописима, извршити наплату са рачуна** Дужника – Издаваоца менице из његових новчаних средстава у износу **5%** од укупно уговорене вредности без ПДВ-а. **Рок важења меничног овлашћења је 30 дана дуже од дана истека гарантног периода.**

Овлашћујемо банке код којих имамо рачуне да исплату - плаћање изврше на терет свих наших рачуна, као и да поднети налог за наплату заведу у редослед чекања у случају да на рачунима опште нема или нема довољно средстава или због поштовања приоритета у наплати са рачуна.

Дужник се одриче права на повлачење овог овлашћења, на стављање приговора на задужење и на сторнирање задужења по овом основу за наплату.

Меница је важећа и у случају да у року трајања или након доспећа обавеза по основу предметног Уговора дође до: промене лица овлашћених за располагање на средствима на текућем рачуну Дужника, статусних промена код Дужника, оснивања нових правних субјеката и др.

ДУЖНИК - ИЗДАВАЛАЦ МЕНИЦЕ

Датум издавања овлашћења:

_____. године.