

-153/14

=

=

:

-

:

I	.....	3		
II	.....	9		
III	.....	9		
IV	.....	14		
V	.....	24		
VI				
75.	76.			
	.77	.....	25	
VII		.....	30	
VIII		O	.....	40
IX		.....	43	
X				82

I

J

"

"

29,  
: www.gsp.co.rs

55., 57., 60.

(,  
29

" 124/12)

( : 34327000 - )

1.	34327000 -	SPONA, OKRETNICE POLUPRIKOLICE L=2100 IK
2.	34327000 -	SPONA, OKRETNICE POLUPRIKOLICE L= 650 IK
3.	34327000 -	SPONA, OKRETNICE POLUPRIKOLICE L= 461 IK
4.	34327000 -	SPONA, RASPONSKA OSOVINE 932.10 IK201
5.	34327000 -	SPONA, GURAJUCA UPRAV.(KRIVA) IK103/201/202
6.	34327000 -	MEDJUPOLUGA, GURAJUCIH SPONA PRIK. IK201,202
7.	34327000 -	SPONA, RASPONSKA PREDNJE OSOVINE O345C
8.	34327000 -	SPONA, GURAJUCA UPRAVLJACA O345C DRUGA-KRACA
9.	34327000 -	SPONA, GURAJUCA UPRAVLJACA O345C PRVA - DUZA
10.	34327000 -	SPONA, GURAJUCA UPRAVLJACA O405
11.	34327000 -	SPONA, RASPONSKA KAROSA
12.	34327000 -	SPONA, RASPONSKA PR.OSOVINE RL-85A IK112/218
13.	34327000 -	SPONA, GURAJUCA UPRAVLJACA IK112/218
14.	34327000 -	SPONE ZA OSOVINU ZF RL85A
15.	34327000 -	SPONA, RASPONSKA PREDNJE OSOVINE A537,IK103F
16.	34327000 -	SPONA, GURAJUCA UPRAVLJACA A537,IK103F KRACA
17.	34327000 -	SPONA, GURAJUCA UPRAVLJACA A537,IK103F DUZA
18.	34327000 -	SPONE ZA PREDNJU OSOVINU VOZILA SG313

19.	34327000 -	SPONA, UPORNA PREDNJE OS.GORNJA L=880 A537
20.	34327000 -	SPONA, UPORNA PREDNJE OS.UZDUZNA A537/O405
21.	34327000 -	SPONA, UPORNA POGONSKE OSOVINE GORNJA A537
22.	34327000 -	SPONA, UPORNA POGONSKE OSOVINE DONJA A537
23.	34327000 -	SPONA, UPORNA PREDNJE OSOVINE POPRECNA O345C
24.	34327000 -	SPONA, UPORNA PRED.OS.UZDUZNA DONJA LEVA O345
25.	34327000 -	SPONA, UPORNA PREDNJE OS.UZDUZNA GORNJA O345C
26.	34327000 -	SPONA, UPORNA PRED.OS.UZDUZNA DONJA DES.O345C
27.	34327000 -	SPONA, UPORNA POGONSKE OSOVINE GORNJA O345
28.	34327000 -	SPONA, UPORNA POGONSKE OSOVINE DONJA O345C
29.	34327000 -	SPONA, UPORNA POGONSKE OSOVINE GORNJA O405
30.	34327000 -	SPONA, UPORNA POGONSKE OSOVINE DONJA O405
31.	34327000 -	SPONA, UPORNA POGONSKE OSOVINE GORNJA O345 E3
32.	34327000 -	SPONA, UPORNA POGONSKE OSOVINE DONJA O345C E3
33.	34327000 -	SPONA, UPORNA A-OBLIK SG313
34.	34327000 -	SPONA, UPORNA PRATECE/POGONSKE OSOVINE SL/SG
35.	34327000 -	SPONE STABILIZATORA ZA VOZILA IKARBUS
36.	34327000 -	SPONE ZADNJEG STABILIZATORA ZA VOZILA IKARBUS
37.	34327000 -	STAP, TORZIONI STABILIZATORA IK201/202/103
38.	34327000 -	SPONE TORZIONOG STABILIZATORA ZA VOZILA O345C
39.	34327000 -	OSOVINICA, SPONE POPRECNE PREDNJE OS.FAP,O405
40.	34327000 -	POLUGE RASPONSKE SPONE ZA VOZILA FAP
41.	34327000 -	TELO, ZGLOBA UPORNE SPONE IK103/202
42.	34327000 -	TELO, ZGLOBA UPORNE SPONE IK103
43.	34327000 -	KRAJNICE GURAJU E SPONE UPRAVLJA A
44.	34327000 -	ZGLOB, M6 PRENOSA GASA
45.	34327000 -	ZGLOB, KUGLASTI BIRACA 6MS-80 SPOLJNI NAVOJ

46.	34327000 -	ZGLOB, M8 ZA VISINU I MOT.KOC.IK
47.	34327000 -	ZGLOBOVI KUGLASTI VRATA
48.	34327000 -	ZGLOB, KUGLASTI VRATA GORNJI MRC O405
49.	34327000 -	ZGLOBOVI RASPONSKE SPONE FAP, O405
50.	34327000 -	ZGLOBOVI RASPONSKE SPONE I KARDANA UPRAVLJA A
51.	34327000 -	ZGLOB, KARDANSKI VRETENA UPRAV. IK-130F,FAP-K
52.	34327000 -	ZGLOBOVI RASPONSKE SPONE ZA VOZILA IK, MB, FAP
53.	34327000 -	ZGLOBOVI PREDNJE OSOVINE ZA VOZILA SL/SG
54.	34327000 -	ZGLOB, KUGLASTI VRATA GORNJI SA NOSACEM SL/SG
55.	34327000 -	ZGLOB, KUGLASTI VRATA DONJI BEZ NOS.O345/SGSL
56.	34327000 -	ZGLOB, DONJI VRATA
57.	34327000 -	ZGLOB, KUGLASTI VRATA DONJI IK112N/218N
58.	34327000 -	ZGLOB, DONJI RAMA SPOLJAS.RETROVIZORA SG/SL
59.	34327000 -	ZGLOB, GORNJI RAMA SPOLAS.RETROVIZORA SG/SL
60.	34327000 -	ZGLOBOVI RASPONSKE SPONE ZA OSOVINU ZF RL85A
61.	34327000 -	NOSAC, UPORNE SPONE SA OSOVINICOM FAP,O405
62.	34327000 -	PLOCA, PRITEZNA UPORNE SPONE IK103F,FAP,O405
63.	34327000 -	PLOCA, PRITEZNA UPORNE SPONE f12 MERC. O405
64.	34327000 -	MEDJUPOLUGA, GURAJUCIH SPONA PODES.UPRAV.A537
65.	34327000 -	RUKAVAC, MEDJUPOLUGE GUR.SPONA FAP A537
66.	34327000 -	PODLOSKA, POKLOPCA LEZAJA MEDJUPOLUGE A537
67.	34327000 -	POKLOPAC, MEDJUPOLUGE GURAJUCIH SPONA A537
68.	34327000 -	SET, ZA POPRAVKU UPORNE SPONE CONECTO
69.	34327000 -	SET, ZA POPRAVKU UPORNE SPONE CONECTO
70.	34327000 -	SET, ZA POPRAVKU ZAD.GOR.UPORNE SPONE 0345/E2
71.	34327000 -	ZGLOB, POLUGE VRATA TROLZA 62052
72.	34327000 -	ZGLOB, VRATA GORNJI BKM 333/321

73.	34327000 -	SPONA, GURAJUCA UPRAVLJACA ZIU, TROLZA KRACA
74.	34327000 -	SPONA, L500 UPORNA STELUJUCA OBOSTRANO333,321
75.	34327000 -	SPONA, L600 UPORNA STELUJ. SA OBE STRANE BKM
76.	34327000 -	SPONA, L700 UPORNA STELUJ. SA OBE STRANE BKM
77.	34327000 -	KRAJNICA, SPONE-LEVI NAV.POM.NOSAC TROLZA 620
78.	34327000 -	POLUGA, POMOCNOG NOSACA SPONA TROLZA 62052
79.	34327000 -	SPONA, GURAJUCA PREDNJA KRACA TROLZA 62052
80.	34327000 -	HIDROPOJACIVAC, TROLZA BKM333/321
81.	34327000 -	KRAJ, SPONE LEVI NAVOJ BKM32100S/333/321/2010
82.	34327000 -	KRAJ, SPONE DESNI NAVOJ BKM32100S/333/321/201
83.	34327000 -	SOLJA, SPONE VECA UPRAV.STD 333/20101/32100S
84.	34327000 -	SOLJA, SPONE VECA SPC1 UPRAV.333/20101/32100S
85.	34327000 -	NAVRTKA, REGUL.KUCISTA SPONE 333/20101/32100S
86.	34327000 -	POKLOPAC, NAVRTKE KUC.SPONE 333/20101/32100S
87.	34327000 -	ZAPTIVAC, POKLOPCA NAVR.SPONE 333/20101/32100
88.	34327000 -	PODMETAC, 4mm ZA PRITIS.SILEN BLOKA 333/321
89.	34327000 -	PUMPA, UPRAVLJACA D2866 UM, OM447hLA IK
90.	34327000 -	PUMPA, UPRAVLJACA OM457hLA FAP, IK103F
91.	34327000 -	PUMPA, UPRAVLJACA OM447hLA O345C
92.	34327000 -	PUMPA, UPRAVLJACA D2866 LUH23/24
93.	34327000 -	PUMPA, UPRAVLJACA MOTORA D2066 LOH01/LUH48
94.	34327000 -	GLAVA, UPRAVLJACA LS6 O345C
95.	34327000 -	GLAVA, UPRAVLJACA ZF 8098 IK112/218N
96.	34327000 -	PRENOSNIK, UGAONI UPRAVLJACKOG MEHAN.112/218N
97.	34327000 -	UREDJAJ, SERVOUPRAVLJACA HIDRAULICKI 112/218N
98.	34327000 -	HVATAC, PUMPE UPRAVLJACA IK
99.	34327000 -	SEMERING, 50X70X8

100.	34327000 -	VRETENO, TOCKA UPRAVLJACA FAP A537
101.	34327000 -	TOCAK, UPRAVLJACA O345C
102.	34327000 -	TOCAK, UPRAVLJACA FAP A537
103.	34327000 -	HVATAC, PUMPE UPRAVLJACA D-2866LUH22,OM447HLA
104.	34327000 -	SEMERING, 26X37X7/8 GLAVE UPRAVLJACA
105.	34327000 -	SEMERING, 56X70X10 GLAVE UPRAVLJACA IK-106
106.	34327000 -	SEMERING, 16X28X7 PUMPE UPRAVLJACA
107.	34327000 -	PRENOSNIK, UGAONI UPRAVLJACA IK112/218N
108.	34327000 -	TOCAK, UPRAVLJACA SG/SL
109.	34327000 -	POLUGA, UPRAVLJACA IK 112/218N
110.	34327000 -	POLUGA, UPRAVLJACA IK218 2012
111.	34327000 -	PRIKLJUČAK, JMP 20/15-LJMP PUMPE UPR.IK218
112.	34327000 -	REZERVOAR, ULJA PUMPE UPRAVLJ.IK218
113.	34327000 -	PUMPA, UPRAVLJACA BKM333/321
114.	34327000 -	VOLAN, TOCAK UPRAVLJACA BKM32100S
115.	34327000 -	PRIRUBNICA, PUMPE UPRAVLJACA BKM333/321/32100
116.	34327000 -	PRIRUBNICA, EM PUMPE UPRAVLJACA 333/321/32100
117.	34327000 -	KUCISTE, VEZNO EM PUMPE UPRAVLJ.333/321/32100
118.	34327000 -	OSOVINICA, OSLOMCA HIDROPOJACIVACA BKM 20101
119.	34327000 -	GLAVA, UPRAVLJACA BKM32100S

( . 75.)

( . 76.)

77. 1.

29, 11000

a www.gsp.co.rs.

K

-153/14

.),

email

4087

-153/14",

29, 11000  
e-mail [milena.martinovic@gsp.co.rs](mailto:milena.martinovic@gsp.co.rs),

011/366-

07 15

«

..... ( 28.10.2014. 10,00 , ) - -153/14».

e-mail ).

28.10.2014. 09,30  
29, 11000

29, 11000 28.10.2014. 10,00

).

25

30



## II

1.

" " :  
 : 29,  
 : www.gsp.co.rs  
 : SR100049398  
 : 07022662  
 : 60212

2.

32.

3.

4.

5.

: milena.martinovic@gsp.co.rs,

## III

( : 34327000 - )

1.	34327000 -	SPONA, OKRETNICE POLUPRIKOLICE L=2100 IK
2.	34327000 -	SPONA, OKRETNICE POLUPRIKOLICE L= 650 IK
3.	34327000 -	SPONA, OKRETNICE POLUPRIKOLICE L= 461 IK
4.	34327000 -	SPONA, RASPONSKA OSOVINE 932.10 IK201
5.	34327000 -	SPONA, GURAJUCA UPRAV.(KRIVA) IK103/201/202
6.	34327000 -	MEDJUPOLUGA, GURAJUCIH SPONA PRIK. IK201,202
7.	34327000 -	SPONA, RASPONSKA PREDNJE OSOVINE O345C
8.	34327000 -	SPONA, GURAJUCA UPRAVLJACA O345C DRUGA-KRACA
9.	34327000 -	SPONA, GURAJUCA UPRAVLJACA O345C PRVA - DUZA
10.	34327000 -	SPONA, GURAJUCA UPRAVLJACA O405
11.	34327000 -	SPONA, RASPONSKA KAROSA
12.	34327000 -	SPONA, RASPONSKA PR.OSOVINE RL-85A IK112/218
13.	34327000 -	SPONA, GURAJUCA UPRAVLJACA IK112/218
14.	34327000 -	SPONE ZA OSOVINU ZF RL85A
15.	34327000 -	SPONA, RASPONSKA PREDNJE OSOVINE A537,IK103F
16.	34327000 -	SPONA, GURAJUCA UPRAVLJACA A537,IK103F KRACA

17.	34327000 -	SPONA, GURAJUCA UPRAVLJACA A537,IK103F DUZA
18.	34327000 -	SPONE ZA PREDNJU OSOVINU VOZILA SG313
19.	34327000 -	SPONA, UPORNA PREDNJE OS.GORNJA L=880 A537
20.	34327000 -	SPONA, UPORNA PREDNJE OS.UZDUZNA A537/O405
21.	34327000 -	SPONA, UPORNA POGONSKE OSOVINE GORNJA A537
22.	34327000 -	SPONA, UPORNA POGONSKE OSOVINE DONJA A537
23.	34327000 -	SPONA, UPORNA PREDNJE OSOVINE POPRECNA O345C
24.	34327000 -	SPONA, UPORNA PRED.OS.UZDUZNA DONJA LEVA O345
25.	34327000 -	SPONA, UPORNA PREDNJE OS.UZDUZNA GORNJA O345C
26.	34327000 -	SPONA, UPORNA PRED.OS.UZDUZNA DONJA DES.O345C
27.	34327000 -	SPONA, UPORNA POGONSKE OSOVINE GORNJA O345
28.	34327000 -	SPONA, UPORNA POGONSKE OSOVINE DONJA O345C
29.	34327000 -	SPONA, UPORNA POGONSKE OSOVINE GORNJA O405
30.	34327000 -	SPONA, UPORNA POGONSKE OSOVINE DONJA O405
31.	34327000 -	SPONA, UPORNA POGONSKE OSOVINE GORNJA O345 E3
32.	34327000 -	SPONA, UPORNA POGONSKE OSOVINE DONJA O345C E3
33.	34327000 -	SPONA, UPORNA A-OBLIK SG313
34.	34327000 -	SPONA, UPORNA PRATECE/POGONSKE OSOVINE SL/SG
35.	34327000 -	SPONE STABILIZATORA ZA VOZILA IKARBUS
36.	34327000 -	SPONE ZADNJEG STABILIZATORA ZA VOZILA IKARBUS
37.	34327000 -	STAP, TORZIONI STABILIZATORA IK201/202/103
38.	34327000 -	SPONE TORZIONOG STABILIZATORA ZA VOZILA O345C
39.	34327000 -	OSOVINICA, SPONE POPRECNE PREDNJE OS.FAP,O405
40.	34327000 -	POLUGE RASPONSKE SPONE ZA VOZILA FAP
41.	34327000 -	TELO, ZGLOBA UPORNE SPONE IK103/202
42.	34327000 -	TELO, ZGLOBA UPORNE SPONE IK103
43.	34327000 -	KRAJNICE GURAJU E SPONE UPRAVLJA A
44.	34327000 -	ZGLOB, M6 PRENOSA GASA

45.	34327000 -	ZGLOB, KUGLASTI BIRACA 6MS-80 SPOLJNI NAVOJ
46.	34327000 -	ZGLOB, M8 ZA VISINU I MOT.KOC.IK
47.	34327000 -	ZGLOBOVI KUGLASTI VRATA
48.	34327000 -	ZGLOB, KUGLASTI VRATA GORNJI MRC O405
49.	34327000 -	ZGLOBOVI RASPOVSKE SPONE FAP, O405
50.	34327000 -	ZGLOBOVI RASPOVSKE SPONE I KARDANA UPRAVLJA A
51.	34327000 -	ZGLOB, KARDANSKI VRETENA UPRAV. IK-130F,FAP-K
52.	34327000 -	ZGLOBOVI RASPOVSKE SPONE ZA VOZILA IK, MB, FAP
53.	34327000 -	ZGLOBOVI PREDNJE OSOVINE ZA VOZILA SL/SG
54.	34327000 -	ZGLOB, KUGLASTI VRATA GORNJI SA NOSACEM SL/SG
55.	34327000 -	ZGLOB, KUGLASTI VRATA DONJI BEZ NOS.O345/SGSL
56.	34327000 -	ZGLOB, DONJI VRATA
57.	34327000 -	ZGLOB, KUGLASTI VRATA DONJI IK112N/218N
58.	34327000 -	ZGLOB, DONJI RAMA SPOLJAS.RETROVIZORA SG/SL
59.	34327000 -	ZGLOB, GORNJI RAMA SPOLAS.RETROVIZORA SG/SL
60.	34327000 -	ZGLOBOVI RASPOVSKE SPONE ZA OSOVINU ZF RL85A
61.	34327000 -	NOSAC, UPORNE SPONE SA OSOVINICOM FAP,O405
62.	34327000 -	PLOCA, PRITEZNA UPORNE SPONE IK103F,FAP,O405
63.	34327000 -	PLOCA, PRITEZNA UPORNE SPONE f12 MERC. O405
64.	34327000 -	MEDJUPOLUGA, GURAJUCIH SPONA PODES.UPRAV.A537
65.	34327000 -	RUKAVAC, MEDJUPOLUGE GUR.SPONA FAP A537
66.	34327000 -	PODLOSKA, POKLOPCA LEZAJA MEDJUPOLUGE A537
67.	34327000 -	POKLOPAC, MEDJUPOLUGE GURAJUCIH SPONA A537
68.	34327000 -	SET, ZA POPRAVKU UPORNE SPONE CONECTO
69.	34327000 -	SET, ZA POPRAVKU UPORNE SPONE CONECTO
70.	34327000 -	SET, ZA POPRAVKU ZAD.GOR.UPORNE SPONE 0345/E2
71.	34327000 -	ZGLOB, POLUGE VRATA TROLZA 62052
72.	34327000 -	ZGLOB, VRATA GORNJI BKM 333/321

73.	34327000 -	SPONA, GURAJUCA UPRAVLJACA ZIU, TROLZA KRACA
74.	34327000 -	SPONA, L500 UPORNA STELUJUCA OBOSTRANO333,321
75.	34327000 -	SPONA, L600 UPORNA STELUJ. SA OBE STRANE BKM
76.	34327000 -	SPONA, L700 UPORNA STELUJ. SA OBE STRANE BKM
77.	34327000 -	KRAJNICA, SPONE-LEVI NAV.POM.NOSAC TROLZA 620
78.	34327000 -	POLUGA, POMOCNOG NOSACA SPONA TROLZA 62052
79.	34327000 -	SPONA, GURAJUCA PREDNJA KRACA TROLZA 62052
80.	34327000 -	HIDROPOJACIVAC, TROLZA BKM333/321
81.	34327000 -	KRAJ, SPONE LEVI NAVOJ BKM32100S/333/321/2010
82.	34327000 -	KRAJ, SPONE DESNI NAVOJ BKM32100S/333/321/201
83.	34327000 -	SOLJA, SPONE VECA UPRAV.STD 333/20101/32100S
84.	34327000 -	SOLJA, SPONE VECA SPC1 UPRAV.333/20101/32100S
85.	34327000 -	NAVRTKA, REGUL.KUCISTA SPONE 333/20101/32100S
86.	34327000 -	POKLOPAC, NAVRTKE KUC.SPONE 333/20101/32100S
87.	34327000 -	ZAPTIVAC, POKLOPCA NAVR.SPONE 333/20101/32100
88.	34327000 -	PODMETAC, 4mm ZA PRITIS.SILEN BLOKA 333/321
89.	34327000 -	PUMPA, UPRAVLJACA D2866 UM, OM447hLA IK
90.	34327000 -	PUMPA, UPRAVLJACA OM457hLA FAP, IK103F
91.	34327000 -	PUMPA, UPRAVLJACA OM447hLA O345C
92.	34327000 -	PUMPA, UPRAVLJACA D2866 LUH23/24
93.	34327000 -	PUMPA, UPRAVLJACA MOTORA D2066 LOH01/LUH48
94.	34327000 -	GLAVA, UPRAVLJACA LS6 O345C
95.	34327000 -	GLAVA, UPRAVLJACA ZF 8098 IK112/218N
96.	34327000 -	PRENOSNIK, UGAONI UPRAVLJACKOG MEHAN.112/218N
97.	34327000 -	UREDJAJ, SERVOUPRAVLJACA HIDRAULICKI 112/218N
98.	34327000 -	HVATAC, PUMPE UPRAVLJACA IK
99.	34327000 -	SEMERING, 50X70X8

100.	34327000 -	VRETENO, TOCKA UPRAVLJACA FAP A537
101.	34327000 -	TOCAK, UPRAVLJACA O345C
102.	34327000 -	TOCAK, UPRAVLJACA FAP A537
103.	34327000 -	HVATAC, PUMPE UPRAVLJACA D-2866LUH22,OM447HLA
104.	34327000 -	SEMERING, 26X37X7/8 GLAVE UPRAVLJACA
105.	34327000 -	SEMERING, 56X70X10 GLAVE UPRAVLJACA IK-106
106.	34327000 -	SEMERING, 16X28X7 PUMPE UPRAVLJACA
107.	34327000 -	PRENOSNIK, UGAONI UPRAVLJACA IK112/218N
108.	34327000 -	TOCAK, UPRAVLJACA SG/SL
109.	34327000 -	POLUGA, UPRAVLJACA IK 112/218N
110.	34327000 -	POLUGA, UPRAVLJACA IK218 2012
111.	34327000 -	PRIKLJUČAK, JMP 20/15-LJMP PUMPE UPR.IK218
112.	34327000 -	REZERVOAR, ULJA PUMPE UPRAVLJ.IK218
113.	34327000 -	PUMPA, UPRAVLJACA BKM333/321
114.	34327000 -	VOLAN, TOCAK UPRAVLJACA BKM32100S
115.	34327000 -	PRIRUBNICA, PUMPE UPRAVLJACA BKM333/321/32100
116.	34327000 -	PRIRUBNICA, EM PUMPE UPRAVLJACA 333/321/32100
117.	34327000 -	KUCISTE, VEZNO EM PUMPE UPRAVLJ.333/321/32100
118.	34327000 -	OSOVINICA, OSLOMCA HIDROPOJACIVACA BKM 20101
119.	34327000 -	GLAVA, UPRAVLJACA BKM32100S

## IV

	-		/	
1.	101746201	SPONA, OKRETNICE POLUPRIKOLICE L=2100 IK	5426.00.00	8
2.	101763201	SPONA, OKRETNICE POLUPRIKOLICE L=650 IK	5420.00.00	5
3.	101767501	SPONA, OKRETNICE POLUPRIKOLICE L=461 IK	5409.00.00	5
4.	108594801	SPONA, RASPONSKA OSOVINE 932.10 IK201	3576.00.00	40
5.	108809201	SPONA, GURAJUCA UPRAV.(KRIVA) IK103/201/202	5454.00.00.01	100
6.	108806801	MEDJUPOLUGA, GURAJUCIH SPONA PRIK. IK201,202	8.164.453.002	15
7.	109986801	SPONA, RASPONSKA PREDNJE OSOVINE O345C	A.357.330.15.03 6901.00.00	8
8.	110505101	SPONA, GURAJUCA UPRAVLJACA O345C DRUGA-KRACA	A.671.460.03.05 6902.00.00	15
9.	110506001	SPONA, GURAJUCA UPRAVLJACA O345C PRVA - DUZA	6900.00.00 A.671.460.02.05	15
10.	111121301	SPONA, GURAJUCA UPRAVLJACA O405	5865.00.00	2
11.	110147101	SPONA, RASPONSKA KAROSA	3126.00.00 580 110 9153	3
12.	114708001	SPONA, RASPONSKA PR.OSOVINE RL-85A IK112/218	0501.006.836 4037.00.00	10
13.	114287901	SPONA, GURAJUCA UPRAVLJACA IK112/218	9.122.44.004 6460.00.00	40

## 14) SPONE ZA OSOVINU ZF RL85A

1	114491001	SPONA, UPORNA PRED.OSOVINE ZF RL85A IK112/218	0501.214.561 6548.00.00	25
2	115297101	SPONA, UPORNA POG./SR.OS.AVN132 GORNJA112/218	0501.317.843 4034.00.00	30
3	115298001	SPONA, UPORNA POG./SR.OS.AVN132 DONJA 112/218	0501.317.844 4035.00.00	30

	-		/	
15.	107290001	SPONA, RASPONSKA PREDNJE OSOVINE A537,IK103F	302.330.09.03 5009.00.00	25
16.	107433401	SPONA, GURAJUCA UPRAVLJACA A537,IK103F KRACA	5027.00.00 5017.00.00 305.460.03.05	15
17.	107435001	SPONA, GURAJUCA UPRAVLJACA A537,IK103F DUZA	5069.00.00	25

## 18) SPONE ZA PREDNJU OSOVINU VOZILA SG313

	-			
1	110229001	SPONA, GURAJUCA UPRAVLJACA SG313 DRUGA-KRIVA	6198.00.00 81.46611.6067	40
2	110259101	SPONA, RASPONSKA SG313	81.46711.6778 6193.00.00	40
3	110228101	SPONA, GURAJUCA UPRAVLJACA SG313 PRVA-PRAVA	4105.00.00 83.46610.6501	40

	-		/	
19.	107251001	SPONA, UPORNA PREDNJE OS.GORNJA L=880 A537	3605.38.00 136920 258677 301.330.00.11	15
20.	107256001	SPONA, UPORNA PREDNJE OS.UZDUZNA A537/O405	3601.38.00 322.330.10.11	35
21.	107258701	SPONA, UPORNA POGONSKE OSOVINE GORNJA A537	5480.00.00	7
22.	107273001	SPONA, UPORNA POGONSKE OSOVINE DONJA A537	5049.00.00	15
23.	109938801	SPONA, UPORNA PREDNJE OSOVINE POPRECNA O345C	A.671.333.00.01	6
24.	109939601	SPONA, UPORNA PRED.OS.UZDUZNA DONJA LEVA O345	A.671.333.04.05	6
25.	109940001	SPONA, UPORNA PREDNJE OS.UZDUZNA GORNJA O345C	A.671.333.01.05	6
26.	109941801	SPONA, UPORNA PRED.OS.UZDUZNA DONJA DES.O345C	A.671.333.02.05	2
27.	109961201	SPONA, UPORNA POGONSKE OSOVINE GORNJA O345	A.671.333.03.05	2
28.	109962001	SPONA, UPORNA POGONSKE OSOVINE DONJA O345C	A.671.333.00.05	12
29.	109963901	SPONA, UPORNA POGONSKE OSOVINE GORNJA O405	A.357.330.33.11	10
30.	109964701	SPONA, UPORNA POGONSKE OSOVINE DONJA O405	A.357.330.34.11 3604.38.00	4
31.	113334901	SPONA, UPORNA POGONSKE OSOVINE GORNJA O345 E3	A.628.333.09.05	6
32.	113335701	SPONA, UPORNA POGONSKE OSOVINE DONJA O345C E3	6885.00.00 A.628.333.10.05	6
33.	115921601	SPONA, UPORNA A-OBLIK SG313	83.43270.6000	24
34.	116357401	SPONA, UPORNA PRATECE/POGONSKE OSOVINE SL/SG	81.43220.6112	2

## 35) SPONE STABILIZATORA ZA VOZILA IKARBUS

	-			
1	108616201	SPONA, STABILIZATORA MUSKA IK201/202/103	5463.20.00	100
2	108617001	SPONA, STABILIZATORA ZENSKA IK201/202/103	7524.20.00	80

## 36) SPONE ZADNJEG STABILIZATORA ZA VOZILA IKARBUS

	-			
1	109464501	SPONA, STABILIZAT.ZAD.MUSKA IK103/201/112/218	5464.20.00	80
2	109465301	SPONA, STABILIZAT.ZAD.ZENSKA IK103/201/112/21	7452.20.00	60

## 37) STAP, TORZIONI STABILIZATORA IK201/202/103

	-			
1	108618901	STAP, TORZIONI STABILIZATORA IK201/202/103	9.211.33.003 8.301.33.304	30

## 38) SPONE TORZIONOG STABILIZATORA ZA VOZILA O345C

	-			
1	112631801	SPONA, TORZIONOG STABILIZATORA LEVA O345C E3	A.628.320.12.89 A.628.320.01.89	3
2	112632601	SPONA, TORZIONOG STABILIZATORA DESNA O345C E3	A.628.320.03.89 A.628.320.13.89	3

## 39) OSOVINICA, SPONE POPRECNE PREDNJE OS.FAP,O405

	-			
1	109943401	OSOVINICA, SPONE POPRECNE PREDNJE OS.FAP,O405	A.307.333.00.30	6

## 40) POLUGE RASPONSKE SPONE ZA VOZILA FAP

	-			
1	109984101	POLUGA, RASPONSKE SPONE UPRAVLJACA LEVA FAP	A.301.338.01.07	1
2	109985001	POLUGA, RASPONSKE SPONE UPRAVLJACA DESNA FAP	A.301.338.01.06	2

	-		/	
41.	108380501	TELO, ZGLOBA UPORNE SPONE IK103/202	5170.20.00	20
42.	108381301	TELO, ZGLOBA UPORNE SPONE IK103	5461.20.00	20



## 43) KRAJNICE GURAJU E SPONE UPRAVLJA A

	-			
1	101564801	KRAJNICA, ZGLOB GURAJUC.SPONE UPRAV.DESNI SKL	5408.10.00 5810.20.00	50
2	101565601	KRAJNICA, ZGLOB GURAJUCE SPONE UPRAV.LEVI SKL	5810.10.00 5408.20.00	50

	-		/	
44.	101717901	ZGLOB, M6 PRENOSA GASA	06.36090.0603 V017.52.050	100
45.	103608401	ZGLOB, KUGLASTI BIRACA 6MS-80 SPOLJNI NAVOJ	591.600.800 3560.20.00 4244.6002.0	10
46.	103809501	ZGLOB, M8 ZA VISINU i MOT.KOC.IK	06.36090.0605	80

## 47) ZGLOBOVI KUGLASTI VRATA

	-			
1	104214901	ZGLOB, KUGLASTI VRATA GORNJI IK,FAP	5416.35.00	1000
2	104221101	ZGLOB, KUGLASTI VRATA DONJI IK102,111,161,16	5422.35.00	600

## 48) ZGLOB, KUGLASTI VRATA GORNJI MRC O405

	-			
1	108831901	ZGLOB, KUGLASTI VRATA GORNJI MRC O405	357.720.31.27	10

## 49) ZGLOBOVI RASPONSKE SPONE FAP, O405

	-			
1	107294301	ZGLOB, RASPONSKE SPONE LEVI NAV.FAP A537,O405	5848.10.00	20
2	107301001	ZGLOB, RASPONSKE SPONE DESNI NAVOJ FAP,O405	5848.20.00	5

## 50) ZGLOBOVI RASPONSKE SPONE I KARDANA UPRAVLJA A

	-			
1	107434201	ZGLOB, RASPONSKE SPONE LEVI NAVOJ MB,FAP,103F	5741.10.00 A.001.416.43.48 3002.10.00	20
2	107436901	ZGLOB, GUR-RASP.SPONE DESNI NAVOJ MB,FAP,103F	3002.20.00 5741.20.00 A.001.460.44.48	15

## 51) ZGLOB, KARDANSKI VRETENA UPRAV. IK-130F,FAP-K

	-			
1	107681701	ZGLOB, KARDANSKI VRETENA UPRAV. IK-130F,FAP-K	367.460.70.57	3

## 52) ZGLOBOVI RASPONSKE SPONE ZA VOZILA IK, MB, FAP

	-			
1	108595601	ZGLOB, RASPONSKE SPONE LEVI NAVOJ IK, MB, FAP	5743.10.00 A.001.460.18.48	200
2	108596401	ZGLOB, RASPONSKE SPONE DESNI NAVOJ IK,MB,FAP	5743.20.00 A.001.460.19.48	200

## 53) ZGLOBOVI PREDNJE OSOVINE ZA VOZILA SL/SG

	-			
1	109022401	ZGLOB, LOPTASTI DESNI PREDNJE OSOVINE SL/SG	81.95301.6355 81.95301.6286	8
2	109023201	ZGLOB, LOPTASTI LEVI PREDNJE OSOVINE SL/SG	81.95301.6309	2

	-		/	
54.	109043701	ZGLOB, KUGLASTI VRATA GORNJI SA NOSACEM SL/SG	88.74967.6003	50
55.	111606101	ZGLOB, KUGLASTI VRATA DONJI BEZ NOS.O345/SGSL	5515.35.00 FAD	200
56.	113029301	ZGLOB, DONJI VRATA	ORBTU5964.53.8C	30
57.	114236401	ZGLOB, KUGLASTI VRATA DONJI IK112N/218N	9.141.08.077	340
58.	114447201	ZGLOB, DONJI RAMA SPOLJAS.RETROVIZORA SG/SL		20
59.	114448001	ZGLOB, GORNJI RAMA SPOLAS.RETROVIZORA SG/SL		12

## 60) ZGLOBOVI RASPONSKE SPONE ZA OSOVINU ZF RL85A

	-			
1	114709901	ZGLOB, RASPONSKE SPONE LEVI PR.OS.RL-85A	0501.211.834	40
2	114710201	ZGLOB, RASPONSKE SPONE DESNI PR.OS.RL-85A	0501.211.835	40

	-		/	
61.	108043101	NOSAC, UPORNE SPONE SA OSOVINICOM FAP,O405	A.307.333.01.14	40
62.	108044001	PLOCA, PRITEZNA UPORNE SPONE IK103F,FAP,O405	A.317.330.01.62	100
63.	108049001	PLOCA, PRITEZNA UPORNE SPONE f12 MERC. O405	317.333.01.62	20
64.	110518301	MEDJUPOLUGA, GURAJUCIH SPONA PODES.UPRAV.A537	A.300.463.00.10	4
65.	110519101	RUKAVAC, MEDJUPOLUGE GUR.SPONA FAP A537	A.317.463.00.11	4

			/	
66.	110520501	PODLOSKA, POKLOPCA LEZAJA MEDJUPOLUGE A537	A.317.463.00.62	12
67.	110521301	POKLOPAC, MEDJUPOLUGE GURAJUCIH SPONA A537	A.321.363.00.33	12
68.	110901401	SET, ZA POPRAVKU UPORNE SPONE CONECTO	A.000.350.25.11	8
69.	110902201	SET, ZA POPRAVKU UPORNE SPONE CONECTO	A.000.330.26.11	10
70.	114946601	SET, ZA POPRAVKU ZAD.GOR.UPORNE SPONE 0345/E2	A.000.330.27.11	15
71.	204074301	ZGLOB, POLUGE VRATA TROLZA 62052	ATR-01-KA-08-000/1	30
72.	204107301	ZGLOB, VRATA GORNJI BKM 333/321	ATB-02-KA-08-000/1	60
73.	209045701	SPONA, GURAJUCA UPRAVLJACA ZIU, TROLZA KRACA	TR-59/0 –	10
74.	209066001	SPONA, L500 UPORNA STELUJUCA OBOSTRANO333,321	TR-359/0 –	40
75.	209075901	SPONA, L600 UPORNA STELUJ. SA OBE STRANE BKM	6244.00.00 FAD	20
76.	209077501	SPONA, L700 UPORNA STELUJ. SA OBE STRANE BKM	6245.00.00 FAD	20
77.	209082101	KRAJNICA, SPONE-LEVI NAV.POM.NOSAC TROLZA 620		16
78.	209083001	POLUGA, POMOCNOG NOSACA SPONA TROLZA 62052	TR-253/2 –	10
79.	209086401	SPONA, GURAJUCA PREDNJA KRACA TROLZA 62052	TR-259/0 –	10
80.	209105405	HIDROPOJACIVAC, TROLZA BKM333/321	45342.070 SKNF	3
81.	209123201	KRAJ, SPONE LEVI NAVOJ BKM32100S/333/321/2010	6422-3003056	16
82.	209124001	KRAJ, SPONE DESNI NAVOJ BKM32100S/333/321/201	6422-3003057	16
83.	209127501	SOLJA, SPONE VECA UPRAV.STD 333/20101/32100S	ATB-02-DS-02-001	70
84.	209128301	SOLJA, SPONE VECA SPC1 UPRAV.333/20101/32100S	ATB-02-DS-02-002	70
85.	209130501	NAVRTKA, REGUL.KUCISTA SPONE 333/20101/32100S	ATB-02-DS-02-004	65
86.	209131301	POKLOPAC, NAVRTKE KUC.SPONE 333/20101/32100S	ATB-02-DS-02-005	80
87.	209132101	ZAPTIVAC, POKLOPCA NAVR.SPONE 333/20101/32100	ATB-02-DS-02-006	70
88.	209133001	PODMETAC, 4mm ZA PRITIS.SILEN BLOKA 333/321	ATB-02-DS-07-001	60

1-43, 49-53, 60, 64 68-70

100.000

44-48 54-57

80.000

73, 74, 75, 76, 79 80

100.000

1-36, 38, 40-43, 49-50, 52, 53, 60, 64, 65, 73-77, 79, 81-84:

a

/

1-36, 38, 40-43, 47-50, 52-57, 60, 64, 65, 68-70:

20

( )

5

( , , )

:

3

( 28.10.2014. )

( ).

73, 74, 77, 78 79

( : 064/838-1614).

),

20

58 59:

: 064/8802-071

71, 72 83-88

:

( ) ,

( ).

			/	
89.	101567201	PUMPA, UPRAVLJACA D2866 UM, OM447hLA IK	7673.955.127 7673.955.128	20
90.	109773301	PUMPA, UPRAVLJACA OM457hLA FAP, IK103F	7685.995.247 A.002.460.53.80	7
91.	110341501	PUMPA, UPRAVLJACA OM447hLA O345C	A.001.460.68.80	2
92.	111684301	PUMPA, UPRAVLJACA D2866 LUH23/24	81.47101.6184 7686.955.128	10
93.	116360401	PUMPA, UPRAVLJACA MOTORA D2066 LOH01/LUH48	81.47101.6136	10
94.	110496901	GLAVA, UPRAVLJACA LS6 O345C	A.616.460.13.00 A.356.460.00.00	2
95.	115895301	GLAVA, UPRAVLJACA ZF 8098 IK112/218N	8098 955 502	6
96.	116434101	PRENOSNIK, UGAONI UPRAVLJACKOG MEHAN.112/218N	9.131.44.551	2
97.	116435001	UREDJAJ, SERVOUPRAVLJACA HIDRAULICKI 112/218N	9.131.44.503	1
98.	101594001	HVATAC, PUMPE UPRAVLJACA IK	A-02-DS-01-001 108.210.691	30
99.	105584401	SEMERING, 50X70X8	06.56279.0029	2
100.	107212901	VRETENO, TOCKA UPRAVLJACA FAP A537	0.113972	2
101.	110487001	TOCAK, UPRAVLJACA O345C	A.943.464.02.01	5
102.	110513201	TOCAK, UPRAVLJACA FAP A537	A.383.464.02.01	30
103.	111195701	HVATAC, PUMPE UPRAVLJACA D-2866LUH22,OM447HLA	A.000.132.14.10	30
104.	113774301	SEMERING, 26X37X7/8 GLAVE UPRAVLJACA	0770.198.103 ZF	24
105.	113890101	SEMERING, 56X70X10 GLAVE UPRAVLJACA IK-106	-	10
106.	114427801	SEMERING, 16X28X7 PUMPE UPRAVLJACA	-	20
107.	114704801	PRENOSNIK, UGAONI UPRAVLJACA IK112/218N	7860.955.200 82.46102.6005	6
108.	116015001	TOCAK, UPRAVLJACA SG/SL	81.46430.0069	8
109.	116459701	POLUGA, UPRAVLJACA IK 112/218N	7383012122 ZF	2
110.	117092901	POLUGA, UPRAVLJACA IK218 2012	9.131.44.929	4
111.	117185201	PRIKLJUČAK, JMP 20/15-LJMP PUMPE UPRAVLJ. IK218	9.131.44.931	3
112.	117187901	REZERVOAR, ULJA PUMPE UPRAVLJ. IK218	9.131.44.702	2
113.	209089901	PUMPA, UPRAVLJACA BKM333/321	NS 6G-3L ( 6 -3 )	10

			/		
114.	209126701	VOLAN, TOCAK UPRAVLJACA BKM32100S	64227-3402015		20
115.	209143701	PRIRUBNICA, PUMPE UPRAVLJACA BKM333/321/32100	20101-260500002 ATB-02-DS-01-007		30
116.	209144501	PRIRUBNICA, EM PUMPE UPRAVLJACA 333/321/32100	20101-260500001 ATB-02-DS-01-006		15
117.	209145301	KUCISTE, VEZNO EM PUMPE UPRAVLJ.333/321/32100	20101-260501000 ATB-02-DS-01-008		10
118.	209154201	OSOVINICA, OSOLONCA HIDROPOJACIVACA BKM 20101	ATB-01-DS-02-002		7
119.	209157701	GLAVA, UPRAVLJACA BKM32100S	104-34206010		3

89-97:

89-97, a

24

/ ( / " " )

/

107-110:

/ ( / " " )

/

107-110, a

24

101, 102 114:

101, 102 114, a

24 a

98-100, 103-106, 111, 112 115-118:

98-100, 103-106, 111, 112 115-118, a

M

12

89-93 113:

94, 95 119:

113 119:

100.000  
20

115, 116 117



- ( )
- ( , , )
- 



- 
- 
- 
- 10
- 
- 
- a, a a
- 
- 
- 
- ( ), ... ( ).
- 
- ( ),

- 1-36, 38, 40-43, 49-50, 52, 53, 60, 64, 65, 73-77, 79, 81-84:
- / a 71, 72 83-88
- ( )
- 89-93 113:
- 94, 95 119:

V

: \_\_\_\_\_

: \_\_\_\_\_

: \_\_\_\_\_

5

\_\_\_\_\_ ( ) :

-153/14

			o
1			
2			
3			
4			
5			
...			

20

:

\_\_\_\_\_ ( \_\_\_\_\_ )  
 \_\_\_\_\_ )  
 ( )

:

( 28.10.2014.

3



VI

75. 76.

.77

75. )

( .  
.77. ,

:

\_\_\_\_\_ :

1. je / /

:

- - )

2. / / / /

e,

e,

:

:

( )

) (

( - ).

3. / /

/ / / /

( )

4.

/ /

(

)

- 

2. 4.  
07.08.2014.

2 ( )

- 

3.

(

05.09.2014.

),

78.

5.

(

124/12),

75.

1.

1)-4)

1.

/ /

e,

e,

2.

/ /

3.

/ /

- 

2. 4.  
07.08.2014.

2 ( )

- 

3.

(

05.09.2014.

),

76. )

1.

2011., 2012. 2013.

2011., 2012. 2013.

(2011., 2012. 2013.

( )

6

1. (

),

),

1.000.000,00  
1.000.000,00

2.

5%

( 6)

- (

-153/14

-  
-  
-

. 18.2.

5%

30

IBCA

AA.

-  
-  
-

. 18.2.

3. 1-36, 38, 40-43, 49-50, 52, 53, 60, 64, 65, 73-77, 79, 81-84:

•

4. 1-36, 38, 40-43, 47-50, 52-57, 60, 64, 65, 68-70:

•

20

5

:

3

( 28.10.2014. ).

( ).

5. 89-97:

•

" / - )

/ (

/

6. 107-110:

•

" / - )

/ (

/

):

(

VII.

78. 5. ( 124/12),

75. 1. 1)-4)

77. 1. 1)-4)

( . 77 ),

5

75. 76.

79. 3.

VII

1.

1.1.

( . 75. 76.),  
77. ,

1.2.

. 77. ,

. 75. 76. .

1.3.

. 79. . 3. .

1.4.

1.5.

78. 5.

( . 124/12),

75. 1. 1)-4)

1.6.

1.7.

1.8.

. 77. ,

1.9.

1.

50%,

1.10.

1.11.

75. ( 1 4).

1.12.

5. ,

77. 1. ( 1 4)

1.13.

10 %  
75. 1. 5.

1.14.

1.15.

1.16.

( 1 )  
75. 1. 1. 4.  
77 76. 75. 1. 5.

1.17.

1.18.

1.19.

1.20.

1.21.

2.  
2.1.

2.2.

2.3. 63. 2.

email

milena.martinovic@gsp.co.rs

2.4.

2.5.

2.6.

3.

3.1.

3.2.

( e)

3.3.

4.

4.1.

4.2.

4.3.

4.4.

4.5.

( .4.4), 87. 5.

4.6.

-153/14".

-153/14".

4.7.

).

5.

5.1.

5.2.

5

6.

6.1.

(

.)

7.

7.1.



7.2.

7.3.

8.

8.1.

93. 1. ( )

8.2.

8.3.

8.4.

8.5.

9.

9.1.

92. 1.

9.2.

92. 3.

9.3.

9.2

5

9.4.

10.

10.1.

( 2 )

I. 2 )

II. ( )

11.

11.1.

- (1)
- (2)
- (3)
- (4)
- (5)

11.2.

11.3.

- (6)
  - (7)
  - (8)
- \_\_\_\_\_ ( )

(9)  
(10)

11.4.

11.5.

11.6.

12.

12.1.

12.2.

14.

13.

13.1.

( : )

13.2.

13.3.

7 ( )

13.4.

10 ( )

13.5.

13.6.

149. 3.

13.7.

13.8.

13.9.

13.10.

2.

112.

13.11.

151.

13.12.

151. 1.

K

-153/14

13.13.

151. 2.

13.14.

151. 3.

13.15.

156.

: 840-742221843-57

- 80.000

80.000.000

- 0,1 %

80.000.000

: 253;

: 97;

: 97 50-016;

-153/14;

13.16.

www.kjn.gov.rs.

14.

14.1.

20%

. 86.

4.

14.2.

14.3.

14.4.

( . . . 33/2013).

15.

15.1.

75. 76.

15.2.

( )

« ».

15.3.

15.4.

15.5.

15.6.

15.7.

15.8.

15.9.

15.10.

16.

16.1.

16.2.

16.3.

16.4.

17.

17.1.

17.2.

17.3.

17.4.

17.5.

18.

18.1.

18.2.

18.3.

- . 36. 1. . 3)
- 
- . 39. 6.
-

18.4.

18.5.

18.2.,

18.6.

. 18.2.,

19.

19.1.

19.2.

19.3.

19.4.

5%

3

( )

- /

x

/

=

19.5.

19.6.

20.

20.1.

82.

(

124/12),

1)

. 23. 25.

2)

3)

4)

20.2.

1)

2)

3)

4)

5)

6)

7)

20.3.

(

21.2.

2. 1)

)

20.4.

21.

21.1.

( , ),

29, 11000

+381 11 366-

4087.

22.

22.1.

( .

..).

22.2.

3

22.3.

23.

23.1.

x

23.2.

23.3.

\*\*10%

10%

10

( )

(

),

( 6. ), o  
/

\*\*

15%

VIII

O

1-8

1)

/ / - 1  
/ / - 1.

1 ( )  
) 1 ( )  
) ( 1 -  
) ( ) 1

- 1.
- 2.
- 3.
- 4.
- 5.
- 6.

2)

- 2  
( ) -  
( )  
( ..)  
)  
) -a.  
) 45  
45 , 45

)



) ( ) 30 ( )

)

1-43, 49-53, 60, 64 68-70  
100.000

44-48 54-57  
80.000  
73, 74, 75, 76, 79 80  
100.000

58, 59, 61, 62, 63, 65, 66, 67, 71, 72, 77, 78, 81-88,  
12 89-97, a 24  
107-110, a 24  
101, 102 114, a  
24 a  
M 12 98-100, 103-106, 111, 112 115-118, a  
100.000 113 119, a je  
3) - 3 ( 3) 11.  
( . 29/13).  
3  
( 3, ).  
115. 1. (

).  
:  
- 1,  
- 2,  
- 3,  
- (

... ).  
- 4,  
- ( ) - 5,  
- - 6,  
- ( ) - 7,  
- 8,  
- 9,  
3  
- 3.  
3 4

4) - 4

4,

4

5) 5

5.

6) 6

(

) - 6

( )

( )

5%

(

)

7) 7

7.

(

)

7

8) B - 8

( 1 )

(4),

B

(

)

IX

/ /	1
-----	---

--	--

( , , )	
/	
( ... ) -	
( )	
...),	
( )	
( " " ),	
( 1 )	

--	--

:	

1.	101746201	SPONA, OKRETNICE POLUPRIKOLIC E L=2100 IK	5426.00.00		8			
2.	101763201	SPONA, OKRETNICE POLUPRIKOLIC E L= 650 IK	5420.00.00		5			
3.	101767501	SPONA, OKRETNICE POLUPRIKOLIC E L= 461 IK	5409.00.00		5			
4.	108594801	SPONA, RASPONSKA OSOVINE 932.10 IK201	3576.00.00		40			
5.	108809201	SPONA, GURAJUCA UPRAV.(KRIVA ) IK103/201/202	5454.00.00.01		100			
6.	108806801	MEDJUPOLUGA , GURAJUCIH SPONA PRIK. IK201,202	8.164.453.002		15			
7.	109986801	SPONA, RASPONSKA PREDNJE OSOVINE O345C	A.357.330.15.03 6901.00.00		8			
8.	110505101	SPONA, GURAJUCA UPRAVLJACA O345C DRUGA-KRACA	A.671.460.03.05 6902.00.00		15			
9.	110506001	SPONA, GURAJUCA UPRAVLJACA O345C PRVA - DUZA	6900.00.00 A.671.460.02.05		15			
10.	111121301	SPONA, GURAJUCA UPRAVLJACA O405	5865.00.00		2			
11.	110147101	SPONA, RASPONSKA KAROSA	3126.00.00 580 110 9153		3			
12.	114708001	SPONA, RASPONSKA PR.OSOVINE RL-85A IK112/218	0501.006.836 4037.00.00		10			
13.	114287901	SPONA, GURAJUCA UPRAVLJACA IK112/218	9.122.44.004 6460.00.00		40			

## 14) SPONE ZA OSOVINU ZF RL85A

1	114491001	SPONA, UPORNA PRED.OSOVINE ZF RL85A IK112/218	0501.214.561 6548.00.00	25				
2	115297101	SPONA, UPORNA POG./SR.OS.AVN132 GORNJA112/218	0501.317.843 4034.00.00	30				
3	115298001	SPONA, UPORNA POG./SR.OS.AVN132 DONJA 112/218	0501.317.844 4035.00.00	30				
14								

15.	107290001	SPONA, RASPONSKA PREDNJE OSOVINE A537,IK103F	302.330.09.03 5009.00.00	25				
16.	107433401	SPONA, GURAJUCA UPRAVLJACA A537,IK103F KRACA	5027.00.00 5017.00.00 305.460.03.05	15				
17.	107435001	SPONA, GURAJUCA UPRAVLJACA A537,IK103F DUZA	5069.00.00	25				

## 18) SPONE ZA PREDNJU OSOVINU VOZILA SG313

1	110229001	SPONA, GURAJUCA UPRAVLJACA SG313 DRUGA-KRIVA	6198.00.00 81.46611.6067	40				
2	110259101	SPONA, RASPONSKA SG313	81.46711.6778 6193.00.00	40				
3	110228101	SPONA, GURAJUCA UPRAVLJACA SG313 PRVA-PRAVA	4105.00.00 83.46610.6501	40				
18								

19.	107251001	SPONA, UPORNA PREDNJE OS.GORNJA L=880 A537	3605.38.00 136920 258677 301.330.00.11		15			
20.	107256001	SPONA, UPORNA PREDNJE OS.UZDUZNA A537/O405	3601.38.00 322.330.10.11		35			
21.	107258701	SPONA, UPORNA POGONSKE OSOVINE GORNJA A537	5480.00.00		7			
22.	107273001	SPONA, UPORNA POGONSKE OSOVINE DONJA A537	5049.00.00		15			
23.	109938801	SPONA, UPORNA PREDNJE OSOVINE POPRECNA O345C	A.671.333.00.01		6			
24.	109939601	SPONA, UPORNA PRED.OS.UZD UZNA DONJA LEVA O345	A.671.333.04.05		6			
25.	109940001	SPONA, UPORNA PREDNJE OS.UZDUZNA GORNJA O345C	A.671.333.01.05		6			
26.	109941801	SPONA, UPORNA PRED.OS.UZD UZNA DONJA DES.O345C	A.671.333.02.05		2			
27.	109961201	SPONA, UPORNA POGONSKE OSOVINE GORNJA O345	A.671.333.03.05		2			
28.	109962001	SPONA, UPORNA POGONSKE OSOVINE DONJA O345C	A.671.333.00.05		12			
29.	109963901	SPONA, UPORNA POGONSKE OSOVINE GORNJA O405	A.357.330.33.11		10			
30.	109964701	SPONA, UPORNA POGONSKE OSOVINE DONJA O405	A.357.330.34.11 3604.38.00		4			

31.	113334901	SPONA, UPORNA POGONSKE OSOVINE GORNJA O345 E3	A.628.333.09.05		6			
32.	113335701	SPONA, UPORNA POGONSKE OSOVINE DONJA O345C E3	6885.00.00 A.628.333.10.05		6			
33.	115921601	SPONA, UPORNA A- OBLIK SG313	83.43270.6000		24			
34.	116357401	SPONA, UPORNA PRATECE/POG ONSKE OSOVINE SL/SG	81.43220.6112		2			

## 35) SPONE STABILIZATORA ZA VOZILA I KARBUS

1	108616201	SPONA, STABILIZATORA MUSKA IK201/202/103	5463.20.00		100			
2	108617001	SPONA, STABILIZATORA ZENSKA IK201/202/103	7524.20.00		80			
35							-	

## 36) SPONE ZADNJEG STABILIZATORA ZA VOZILA I KARBUS

1	109464501	SPONA, STABILIZAT.ZAD.MUSK A IK103/201/112/218	5464.20.00		80			
2	109465301	SPONA, STABILIZAT.ZAD.ZENSK A IK103/201/112/21	7452.20.00		60			
36							-	



## 37) STAP, TORZIONI STABILIZATORA IK201/202/103

	-							
1	108618901	STAP, TORZIONI STABILIZATORA IK201/202/103	9.211.33.003 8.301.33.304		30			
37								-

## 38) SPONE TORZIONOG STABILIZATORA ZA VOZILA O345C

	-							
1	112631801	SPONA, TORZIONOG STABILIZATORA LEVA O345C E3	A.628.320.12.89 A.628.320.01.89		3			
2	112632601	SPONA, TORZIONOG STABILIZATORA DESNA O345C E3	A.628.320.03.89 A.628.320.13.89		3			
38								-

## 39) OSOVINICA, SPONE POPRECNE PREDNJE OS.FAP,O405

	-							
1	109943401	OSOVINICA, SPONE POPRECNE PREDNJE OS.FAP,O405	A.307.333.00.30		6			
39								-

## 40) POLUGE RASPONSKE SPONE ZA VOZILA FAP

	-							
1	109984101	POLUGA, RASPONSKE SPONE UPRAVLJACA LEVA FAP	A.301.338.01.07		1			
2	109985001	POLUGA, RASPONSKE SPONE UPRAVLJACA DESNA FAP	A.301.338.01.06		2			
40								-

41.	108380501	TELO, ZGLOBA UPORNE SPONE IK103/202	5170.20.00		20			
42.	108381301	TELO, ZGLOBA UPORNE SPONE IK103	5461.20.00		20			

## 43) KRAJNICE GURAJU E SPONE UPRAVLJA A

1	101564801	KRAJNICA, ZGLOB GURAJUC.SPONE UPRAV.DESNI SKL	5408.10.00 5810.20.00		50			
2	101565601	KRAJNICA, ZGLOB GURAJUCE SPONE UPRAV.LEVI SKL	5810.10.00 5408.20.00		50			
43								

44.	101717901	ZGLOB, M6 PRENOSA GASA	06.36090.0603 V017.52.050		100			
45.	103608401	ZGLOB, KUGLASTI BIRACA 6MS- 80 SPOLJNI NAVOJ	591.600.800 3560.20.00 4244.6002.0		10			
46.	103809501	ZGLOB, M8 ZA VISINU i MOT.KOC.IK	06.36090.0605		80			

## 47) ZGLOBOVI KUGLASTI VRATA

1	104214901	ZGLOB, KUGLASTI VRATA GORNJI IK,FAP	5416.35.00		1000			
2	104221101	ZGLOB, KUGLASTI VRATA DONJI IK102,111,161,16	5422.35.00		600			
47								

## 48) ZGLOB, KUGLASTI VRATA GORNJI MRC O405

	-							
1	108831901	ZGLOB, KUGLASTI VRATA GORNJI MRC O405	357.720.31.27		10			
48								-

## 49) ZGLOBOVI RASPOVSKE SPONE FAP, O405

	-							
1	107294301	ZGLOB, RASPOVSKE SPONE LEVI NAV.FAP A537,O405	5848.10.00		20			
2	107301001	ZGLOB, RASPOVSKE SPONE DESNI NAVOJ FAP,O405	5848.20.00		5			
49								-

## 50) ZGLOBOVI RASPOVSKE SPONE I KARDANA UPRAVLJA A

	-							
1	107434201	ZGLOB, RASPOVSKE SPONE LEVI NAVOJ MB,FAP,103F	5741.10.00 A.001.416.43.48 3002.10.00		20			
2	107436901	ZGLOB, GUR- RASP.SPONE DESNI NAVOJ MB,FAP,103F	3002.20.00 5741.20.00 A.001.460.44.48		15			
50								-

## 51) ZGLOB, KARDANSKI VRETENA UPRAV. IK-130F,FAP-K

	-							
1	107681701	ZGLOB, KARDANSKI VRETENA UPRAV. IK- 130F,FAP-K	367.460.70.57		3			
51								-

## 52) ZGLOBOVI RASPONSKE SPONE ZA VOZILA IK, MB, FAP

1	108595601	ZGLOB, RASPONSKE SPONE LEVI NAVOJ IK, MB, FAP	5743.10.00 A.001.460.18.48		200				
2	108596401	ZGLOB, RASPONSKE SPONE DESNI NAVOJ IK,MB,FAP	5743.20.00 A.001.460.19.48		200				
52								-	

## 53) ZGLOBOVI PREDNJE OSOVINE ZA VOZILA SL/SG

1	109022401	ZGLOB, LOPTASTI DESNI PREDNJE OSOVINE SL/SG	81.95301.6355 81.95301.6286		8				
2	109023201	ZGLOB, LOPTASTI LEVI PREDNJE OSOVINE SL/SG	81.95301.6309		2				
53								-	

54.	109043701	ZGLOB, KUGLASTI VRATA GORNJI SA NOSACEM SL/SG	88.74967.6003		50			
55.	111606101	ZGLOB, KUGLASTI VRATA DONJI BEZ NOS.O345/SGSL	5515.35.00 FAD		200			
56.	113029301	ZGLOB, DONJI VRATA	ORBTU5964.53.8C		30			
57.	114236401	ZGLOB, KUGLASTI VRATA DONJI IK112N/218N	9.141.08.077		340			

58.	114447201	ZGLOB, DONJI RAMA SPOLJAS.RETR OVIZORA SG/SL			20			
59.	114448001	ZGLOB, GORNJI RAMA SPOLAS.RETR OVIZORA SG/SL			12			

## 60) ZGLOBOVI RASPONSKE SPONE ZA OSOVINU ZF RL85A

1	114709901	ZGLOB, RASPONSKE SPONE LEVI PR.OS.RL- 85A	0501.211.834		40			
2	114710201	ZGLOB, RASPONSKE SPONE DESNI PR.OS.RL-85A	0501.211.835		40			
60								

61.	108043101	NOSAC, UPORNE SPONE SA OSOVINICOM FAP,O405	A.307.333.01.14		40			
62.	108044001	PLOCA, PRITEZNA UPORNE SPONE IK103F,FAP,O4 05	A.317.330.01.62		100			
63.	108049001	PLOCA, PRITEZNA UPORNE SPONE f12 MERC. O405	317.333.01.62		20			
64.	110518301	MEDJUPOLUGA , GURAJUCIH SPONA PODES.UPRAV. A537	A.300.463.00.10		4			
65.	110519101	RUKAVAC, MEDJUPOLUGE GUR.SPONA FAP A537	A.317.463.00.11		4			

66	110520501	PODLOSKA, POKLOPICA LEZAJA MEDJUPOLUGE A537	A.317.463.00.62		12			
67	110521301	POKLOPAC, MEDJUPOLUGE GURAJUCIH SPONA A537	A.321.363.00.33		12			
68	110901401	SET, ZA POPRAVKU UPORNE SPONE CONECTO	A.000.350.25.11		8			
69	110902201	SET, ZA POPRAVKU UPORNE SPONE CONECTO	A.000.330.26.11		10			
70	114946601	SET, ZA POPRAVKU ZAD.GOR.UPO RNE SPONE 0345/E2	A.000.330.27.11		15			
71	204074301	ZGLOB, POLUGE VRATA TROLZA 62052	ATR-01-KA-08- 000/1		30			
72	204107301	ZGLOB, VRATA GORNJI BKM 333/321	ATB-02-KA-08- 000/1		60			
73	209045701	SPONA, GURAJUCA UPRAVLJACA ZIU, TROLZA KRACA	TR-59/0 –		10			
74	209066001	SPONA, L500 UPORNA STELUJUCA OBOSTRANO3 33,321	TR-359/0 –		40			
75	209075901	SPONA, L600 UPORNA STELUJ. SA OBE STRANE BKM	6244.00.00 FAD		20			
76	209077501	SPONA, L700 UPORNA STELUJ. SA OBE STRANE BKM	6245.00.00 FAD		20			

77	209082101	KRAJNICA, SPONE-LEVI NAV.POM.NOS AC TROLZA 620		16				
78	209083001	POLUGA, POMOČNOG NOSACA SPONA TROLZA 62052	TR-253/2 –	10				
79	209086401	SPONA, GURAJUCA PREDNJA KRACA TROLZA 62052	TR-259/0 –	10				
80	209105405	HIDROPOJACI VAC, TROLZA BKM333/321	45342.070 SKNF	3				
81	209123201	KRAJ, SPONE LEVI NAVOJ BKM32100S/33 3/321/2010	6422-3003056	16				
82	209124001	KRAJ, SPONE DESNi NAVOJ BKM32100S/33 3/321/201	6422-3003057	16				
83	209127501	SOLJA, SPONE VECA UPRAV.STD 333/20101/321 00S	ATB-02-DS-02- 001	70				
84	209128301	SOLJA, SPONE VECA SPC1 UPRAV.333/20 101/32100S	ATB-02-DS-02- 002	70				
85	209130501	NAVRTKA, REGUL.KUCIST A SPONE 333/20101/321 00S	ATB-02-DS-02- 004	65				
86	209131301	POKLOPAC, NAVRTKE KUC.SPONE 333/20101/321 00S	ATB-02-DS-02- 005	80				
87	209132101	ZAPTIVAC, POKLOPCA NAVR.SPONE 333/20101/321 00	ATB-02-DS-02- 006	70				
88	209133001	PODMETAC, 4mm ZA PRITIS.SILEN BLOKA 333/321	ATB-02-DS-07- 001	60				

89	101567201	PUMPA, UPRAVLJACA D2866 UM, OM447hLA IK	7673.955.127 7673.955.128		20			
90	109773301	PUMPA, UPRAVLJACA OM457hLA FAP, IK103F	7685.995.247 A.002.460.53.80		7			
91	110341501	PUMPA, UPRAVLJACA OM447hLA O345C	A.001.460.68.80		2			
92	111684301	PUMPA, UPRAVLJACA D2866 LUH23/24	81.47101.6184 7686.955.128		10			
93	116360401	PUMPA, UPRAVLJACA MOTORA D2066 LOH01/LUH48	81.47101.6136		10			
94	110496901	GLAVA, UPRAVLJACA LS6 O345C	A.616.460.13.00 A.356.460.00.00		2			
95	115895301	GLAVA, UPRAVLJACA ZF 8098 IK112/218N	8098 955 502		6			
96	116434101	PRENOSNIK, UGAONI UPRAVLJACKO G MEHAN.112/21 8N	9.131.44.551		2			
97	116435001	UREDJAJ, SERVOUPRAVL JACA HIDRAULICKI 112/218N	9.131.44.503		1			
98	101594001	HVATAC, PUMPE UPRAVLJACA IK	A-02-DS-01-001 108.210.691		30			
99	105584401	SEMERING, 50X70X8	06.56279.0029		2			



100	107212901	VRETENO, TOCKA UPRAVLJACA FAP A537	0.113972		2			
101	110487001	TOCAK, UPRAVLJACA O345C	A.943.464.02.01		5			
102	110513201	TOCAK, UPRAVLJACA FAP A537	A.383.464.02.01		30			
103	111195701	HVATAC, PUMPE UPRAVLJACA D- 2866LUH22,O M447HLA	A.000.132.14.10		30			
104	113774301	SEMERING, 26X37X7/8 GLAVE UPRAVLJACA	0770.198.103 ZF		24			
105	113890101	SEMERING, 56X70X10 GLAVE UPRAVLJACA IK-106	-		10			
106	114427801	SEMERING, 16X28X7 PUMPE UPRAVLJACA	-		20			
107	114704801	PRENOSNIK, UGAONI UPRAVLJACA IK112/218N	7860.955.200 82.46102.6005		6			
108	116015001	TOCAK, UPRAVLJACA SG/SL	81.46430.0069		8			
109	116459701	POLUGA, UPRAVLJACA IK 112/218N	7383012122 ZF		2			
110	117092901	POLUGA, UPRAVLJACA IK218 2012	9.131.44.929		4			

111	117185201	PRIKLJUCAK, JMP 20/15- LJMP PUMPE UPR.IK218	9.131.44.931		3			
112	117187901	REZERVOAR, ULJA PUMPE UPRAVLJ.IK21 8	9.131.44.702		2			
113	209089901	PUMPA, UPRAVLJACA BKM333/321	NS 6G-3L ( 6 -3 )		10			
114	209126701	VOLAN, TOCAK UPRAVLJACA BKM32100S	64227-3402015		20			
115	209143701	PRIRUBNICA, PUMPE UPRAVLJACA BKM333/321/3 2100	20101-260500002 ATB-02-DS-01- 007		30			
116	209144501	PRIRUBNICA, EM PUMPE UPRAVLJACA 333/321/32100	20101-260500001 ATB-02-DS-01- 006		15			
117	209145301	KUCISTE, VEZNO EM PUMPE UPRAVLJ.333/ 321/32100	20101-260501000 ATB-02-DS-01- 008		10			
118	209154201	OSOVINICA, OSLONCA HIDROPOJACI VACA BKM 20101	ATB-01-DS-02- 002		7			
119	209157701	GLAVA, UPRAVLJACA BKM32100S	104-34206010		3			

	2 15/16
--	------------

--	--

( ):	
------	--

( ):	
------	--

( : 1-43, 49-53, 60, 64 68-70):	
( 44-48 54-57):	
( 73, 74, 75, 76, 79 80):	
( 58, 59, 61, 62, 63, 65, 66, 67, 71, 72, 77, 78, 81-88):	
( 89-97):	
( 107-110):	
( 101, 102 114):	
( 98-100, 103-106, 111, 112 115-118):	
( 113 119):	

	2 16/16
--	------------

:	
---	--

2.

.

\_\_\_\_\_

1.
2.
3.
4.
5.
6.
7.



	4
--	---

( ):

		( ) <sup>-</sup>	( ) <sup>-</sup>
( - ):			
( - ):			

:

		( ) <sup>-</sup>	( ) <sup>-</sup>
( - ):			
( - ):			

: 88.

K

-153/14

	5
--	---

B

82. 1. 2.

K

:

:

-153/14

-	6
---	---

, 1, 2 6

:	
:	
:	
:	

-

-

:" , 29 ( : )

( ) 5% ( :

---

5% -153/14. "

" , 29, .

-

-

-

-

---



---



	7
--	---

:

-

,

,

-

.

-

( )

..

\_\_\_\_\_

:

,

( ).

	8
--	---

B

1. \_\_\_\_\_, ( \_\_\_\_\_ ),  
 \_\_\_\_\_ ( \_\_\_\_\_ / \_\_\_\_\_ ), ( \_\_\_\_\_ )  
 ( \_\_\_\_\_ )

..... ( \_\_\_\_\_ )  
 ..... ( \_\_\_\_\_ )  
 ..... ( \_\_\_\_\_ )

2. \_\_\_\_\_, 29, \_\_\_\_\_, \_\_\_\_\_ ( \_\_\_\_\_ )  
 \_\_\_\_\_, \_\_\_\_\_

\_\_\_\_\_ : \_\_\_\_\_ : \_\_\_\_\_ : \_\_\_\_\_  
 \_\_\_\_\_ ( \_\_\_\_\_ : \_\_\_\_\_ ), \_\_\_\_\_ -153/14  
 02.09.2014. \_\_\_\_\_/\_\_\_\_\_.2014.

1.

\_\_\_\_\_ ( \_\_\_\_\_ : \_\_\_\_\_ ), \_\_\_\_\_ -153/14  
 \_\_\_\_\_/\_\_\_\_\_.2014. \_\_\_\_\_  
 02.09.2014.

2.

( \_\_\_\_\_ )

4.

4.

3.

-  
-  
-

-  
-  
- ( ' , ) , ... ( ) .  
- ( ' , ' , ' , ' )

a

1-36, 38, 40-43, 49-50, 52, 53, 60, 64, 65, 73-77, 79, 81-84: /

a

E 71, 72 83-88 :

89-93 113:

94, 95 119:

4.

\_/\_\_.2014.

1.	101746201	SPONA, OKRETNICE POLUPRIKOLICE L=2100 IK	5426.00.00		8			
2.	101763201	SPONA, OKRETNICE POLUPRIKOLICE L= 650 IK	5420.00.00		5			
3.	101767501	SPONA, OKRETNICE POLUPRIKOLICE L= 461 IK	5409.00.00		5			
4.	108594801	SPONA, RASPONSKA OSOVINE 932.10 IK201	3576.00.00		40			
5.	108809201	SPONA, GURAJUCA UPRAV.(KRIVA) IK103/201/202	5454.00.00.01		100			
6.	108806801	MEDJUPOLUGA, GURAJUCIH SPONA PRIK. IK201,202	8.164.453.002		15			
7.	109986801	SPONA, RASPONSKA PREDNJE OSOVINE O345C	A.357.330.15.03 6901.00.00		8			
8.	110505101	SPONA, GURAJUCA UPRAVLJACA O345C DRUGA-KRACA	A.671.460.03.05 6902.00.00		15			
9.	110506001	SPONA, GURAJUCA UPRAVLJACA O345C PRVA - DUZA	6900.00.00 A.671.460.02.05		15			
10.	111121301	SPONA, GURAJUCA UPRAVLJACA O405	5865.00.00		2			

11.	110147101	SPONA, RASPONSKA KAROSA	3126.00.00 580 110 9153		3			
12.	114708001	SPONA, RASPONSKA PR.OSOVINE RL- 85A IK112/218	0501.006.836 4037.00.00		10			
13.	114287901	SPONA, GURAJUCA UPRAVLJACA IK112/218	9.122.44.004 6460.00.00		40			

## 14) SPONE ZA OSOVINU ZF RL85A

1	114491001	SPONA, UPORNA PRED.OSOVINE ZF RL85A IK112/218	0501.214.561 6548.00.00		25			
2	115297101	SPONA, UPORNA POG./SR.OS.AVN132 GORNJA112/218	0501.317.843 4034.00.00		30			
3	115298001	SPONA, UPORNA POG./SR.OS.AVN132 DONJA 112/218	0501.317.844 4035.00.00		30			
14						-		

15.	107290001	SPONA, RASPONSKA PREDNJE OSOVINE A537,IK103F	302.330.09.03 5009.00.00		25			
16.	107433401	SPONA, GURAJUCA UPRAVLJACA A537,IK103F KRACA	5027.00.00 5017.00.00 305.460.03.05		15			
17.	107435001	SPONA, GURAJUCA UPRAVLJACA A537,IK103F DUZA	5069.00.00		25			

## 18) SPONE ZA PREDNJU OSOVINU VOZILA SG313

1	110229001	SPONA, GURAJUCA UPRAVLJACA SG313 DRUGA-KRIVA	6198.00.00 81.46611.6067		40			
2	110259101	SPONA, RASPONSKA SG313	81.46711.6778 6193.00.00		40			
3	110228101	SPONA, GURAJUCA UPRAVLJACA SG313 PRVA-PRAVA	4105.00.00 83.46610.6501		40			
18						-		

19.	107251001	SPONA, UPORNA PREDNJE OS.GORNJA L=880 A537	3605.38.00 136920 258677 301.330.00.11		15			
20.	107256001	SPONA, UPORNA PREDNJE OS.UZDUZNA A537/O405	3601.38.00 322.330.10.11		35			
21.	107258701	SPONA, UPORNA POGONSKE OSOVINE GORNJA A537	5480.00.00		7			
22.	107273001	SPONA, UPORNA POGONSKE OSOVINE DONJA A537	5049.00.00		15			
23.	109938801	SPONA, UPORNA PREDNJE OSOVINE POPRECNA O345C	A.671.333.00.01		6			
24.	109939601	SPONA, UPORNA PRED.OS.UZD UZNA DONJA LEVA O345	A.671.333.04.05		6			
25.	109940001	SPONA, UPORNA PREDNJE OS.UZDUZNA GORNJA O345C	A.671.333.01.05		6			
26.	109941801	SPONA, UPORNA PRED.OS.UZD UZNA DONJA DES.O345C	A.671.333.02.05		2			
27.	109961201	SPONA, UPORNA POGONSKE OSOVINE GORNJA O345	A.671.333.03.05		2			
28.	109962001	SPONA, UPORNA POGONSKE OSOVINE DONJA O345C	A.671.333.00.05		12			
29.	109963901	SPONA, UPORNA POGONSKE OSOVINE GORNJA O405	A.357.330.33.11		10			
30.	109964701	SPONA, UPORNA POGONSKE OSOVINE DONJA O405	A.357.330.34.11 3604.38.00		4			

31.	113334901	SPONA, UPORNA POGONSKE OSOVINE GORNJA O345 E3	A.628.333.09.05		6			
32.	113335701	SPONA, UPORNA POGONSKE OSOVINE DONJA O345C E3	6885.00.00 A.628.333.10.05		6			
33.	115921601	SPONA, UPORNA A- OBLIK SG313	83.43270.6000		24			
34.	116357401	SPONA, UPORNA PRATECE/POG ONSKE OSOVINE SL/SG	81.43220.6112		2			

## 35) SPONE STABILIZATORA ZA VOZILA I KARBUS

1	108616201	SPONA, STABILIZATORA MUSKA IK201/202/103	5463.20.00		100			
2	108617001	SPONA, STABILIZATORA ZENSKA IK201/202/103	7524.20.00		80			
35								

## 36) SPONE ZADNJEG STABILIZATORA ZA VOZILA I KARBUS

7								
1	109464501	SPONA, STABILIZAT.ZAD.MUSK A IK103/201/112/218	5464.20.00		80			
2	109465301	SPONA, STABILIZAT.ZAD.ZENSK A IK103/201/112/21	7452.20.00		60			
36								

## 37) STAP, TORZIONI STABILIZATORA IK201/202/103

1	108618901	STAP, TORZIONI STABILIZATORA IK201/202/103	9.211.33.003 8.301.33.304		30			
37								

## 38) SPONE TORZIONOG STABILIZATORA ZA VOZILA O345C

1	112631801	SPONA, TORZIONOG STABILIZATORA LEVA O345C E3	A.628.320.12.89 A.628.320.01.89		3			
2	112632601	SPONA, TORZIONOG STABILIZATORA DESNA O345C E3	A.628.320.03.89 A.628.320.13.89		3			
38						-		

## 39) OSOVINICA, SPONE POPRECNE PREDNJE OS.FAP,O405

1	109943401	OSOVINICA, SPONE POPRECNE PREDNJE OS.FAP,O405	A.307.333.00.30		6			
39						-		

## 40) POLUGE RASPONSKE SPONE ZA VOZILA FAP

1	109984101	POLUGA, RASPONSKE SPONE UPRAVLJACA LEVA FAP	A.301.338.01.07		1			
2	109985001	POLUGA, RASPONSKE SPONE UPRAVLJACA DESNA FAP	A.301.338.01.06		2			
40						-		

41.	108380501	TELO, ZGLOBA UPORNE SPONE IK103/202	5170.20.00		20			
42.	108381301	TELO, ZGLOBA UPORNE SPONE IK103	5461.20.00		20			

## 43) KRAJNICE GURAJU E SPONE UPRAVLJA A

1	101564801	KRAJNICA, ZGLOB GURAJUC.SPONE UPRAV.DESNI SKL	5408.10.00 5810.20.00		50			
2	101565601	KRAJNICA, ZGLOB GURAJUCE SPONE UPRAV.LEVI SKL	5810.10.00 5408.20.00		50			
43						-		

44.	101717901	ZGLOB, M6 PRENOSA GASA	06.36090.0603 V017.52.050		100			
45.	103608401	ZGLOB, KUGLASTI BIRACA 6MS- 80 SPOLJNI NAVOJ	591.600.800 3560.20.00 4244.6002.0		10			
46.	103809501	ZGLOB, M8 ZA VISINU i MOT.KOC.IK	06.36090.0605		80			

## 47) ZGLOBOVI KUGLASTI VRATA

1	104214901	ZGLOB, KUGLASTI VRATA GORNJI IK,FAP	5416.35.00		1000			
2	104221101	ZGLOB, KUGLASTI VRATA DONJI IK102,111,161,16	5422.35.00		600			
47						-		

## 48) ZGLOB, KUGLASTI VRATA GORNJI MRC O405

1	108831901	ZGLOB, KUGLASTI VRATA GORNJI MRC O405	357.720.31.27		10			
48						-		

## 49) ZGLOBOVI RASPONSKE SPONE FAP, O405

1	107294301	ZGLOB, RASPONSKE SPONE LEVI NAV.FAP A537,O405	5848.10.00		20			
2	107301001	ZGLOB, RASPONSKE SPONE DESNI NAVOJ FAP,O405	5848.20.00		5			
49						-		



## 50) ZGLOBOVI RASPONSKE SPONE I KARDANA UPRAVLJA A

1	107434201	ZGLOB, RASPONSKE SPONE LEVI NAVOJ MB,FAP,103F	5741.10.00 A.001.416.43.48 3002.10.00		20			
2	107436901	ZGLOB, GUR-RASP.SPONE DESNI NAVOJ MB,FAP,103F	3002.20.00 5741.20.00 A.001.460.44.48		15			
						50	-	

## 51) ZGLOB, KARDANSKI VRETENA UPRAV. IK-130F,FAP-K

1	107681701	ZGLOB, KARDANSKI VRETENA UPRAV. IK-130F,FAP-K	367.460.70.57		3			
						51	-	

## 52) ZGLOBOVI RASPONSKE SPONE ZA VOZILA IK, MB, FAP

1	108595601	ZGLOB, RASPONSKE SPONE LEVI NAVOJ IK, MB, FAP	5743.10.00 A.001.460.18.48		200			
2	108596401	ZGLOB, RASPONSKE SPONE DESNI NAVOJ IK,MB,FAP	5743.20.00 A.001.460.19.48		200			
						52	-	

## 53) ZGLOBOVI PREDNJE OSOVINE ZA VOZILA SL/SG

1	109022401	ZGLOB, LOPTASTI DESNI PREDNJE OSOVINE SL/SG	81.95301.6355 81.95301.6286		8			
2	109023201	ZGLOB, LOPTASTI LEVI PREDNJE OSOVINE SL/SG	81.95301.6309		2			
						53	-	

54.	109043701	ZGLOB, KUGLASTI VRATA GORNJI SA NOSACEM SL/SG	88.74967.6003		50			
55.	111606101	ZGLOB, KUGLASTI VRATA DONJI BEZ NOS.O345/SGS L	5515.35.00 FAD		200			
56.	113029301	ZGLOB, DONJI VRATA	ORBTU5964.53.8C		30			
57.	114236401	ZGLOB, KUGLASTI VRATA DONJI IK112N/218N	9.141.08.077		340			
58.	114447201	ZGLOB, DONJI RAMA SPOLJAS.RETR OVIZORA SG/SL			20			
59.	114448001	ZGLOB, GORNJI RAMA SPOLAS.RETR OVIZORA SG/SL			12			

## 60) ZGLOBOVI RASPONSKE SPONE ZA OSOVINU ZF RL85A

1	114709901	ZGLOB, RASPONSKE SPONE LEVI PR.OS.RL-85A	0501.211.834		40			
2	114710201	ZGLOB, RASPONSKE SPONE DESNI PR.OS.RL-85A	0501.211.835		40			
60								

61.	108043101	NOSAC, UPORNE SPONE SA OSOVINICOM FAP,O405	A.307.333.01.14		40			
62.	108044001	PLOCA, PRITEZNA UPORNE SPONE IK103F,FAP,O4 05	A.317.330.01.62		100			

63.	108049001	PLOCA, PRITEZNA UPORNE SPONE f12 MERC. Q405	317.333.01.62		20			
64.	110518301	MEDJUPOLUGA , GURAJUCIH SPONA PODES.UPRAV. A537	A.300.463.00.10		4			
65.	110519101	RUKAVAC, MEDJUPOLUGE GUR.SPONA FAP A537	A.317.463.00.11		4			
66	110520501	PODLOSKA, POKLOPCA LEZAJA MEDJUPOLUGE A537	A.317.463.00.62		12			
67	110521301	POKLOPAC, MEDJUPOLUGE GURAJUCIH SPONA A537	A.321.363.00.33		12			
68	110901401	SET, ZA POPRAVKU UPORNE SPONE CONECTO	A.000.350.25.11		8			
69	110902201	SET, ZA POPRAVKU UPORNE SPONE CONECTO	A.000.330.26.11		10			
70	114946601	SET, ZA POPRAVKU ZAD.GOR.UPO RNE SPONE 0345/E2	A.000.330.27.11		15			
71	204074301	ZGLOB, POLUGE VRATA TROLZA 62052	ATR-01-KA-08- 000/1		30			
72	204107301	ZGLOB, VRATA GORNJI BKM 333/321	ATB-02-KA-08- 000/1		60			
73	209045701	SPONA, GURAJUCA UPRAVLJACA ZIU, TROLZA KRACA	TR-59/0 –		10			
74	209066001	SPONA, L500 UPORNA STELUJUCA OBOSTRANO3 33,321	TR-359/0 –		40			
75	209075901	SPONA, L600 UPORNA STELUJ. SA OBE STRANE BKM	6244.00.00 FAD		20			
76	209077501	SPONA, L700 UPORNA STELUJ. SA OBE STRANE BKM	6245.00.00 FAD		20			

77	209082101	KRAJNICA, SPONE-LEVI NAV.POM.NOS AC TROLZA 620			16			
78	209083001	POLUGA, POMOCNOG NOSACA SPONA TROLZA 62052	TR-253/2 –		10			
79	209086401	SPONA, GURAJUCA PREDNJA KRACA TROLZA 62052	TR-259/0 –		10			
80	209105405	HIDROPOJACI VAC, TROLZA BKM333/321	45342.070 SKNF		3			
81	209123201	KRAJ, SPONE LEVI NAVOJ BKM32100S/33 3/321/2010	6422-3003056		16			
82	209124001	KRAJ, SPONE DEJNI NAVOJ BKM32100S/33 3/321/201	6422-3003057		16			
83	209127501	SOLJA, SPONE VECA UPRAV.STD 333/20101/321 00S	ATB-02-DS-02- 001		70			
84	209128301	SOLJA, SPONE VECA SPC1 UPRAV.333/20 101/32100S	ATB-02-DS-02- 002		70			
85	209130501	NAVRTKA, REGUL.KUCIST A SPONE 333/20101/321 00S	ATB-02-DS-02- 004		65			
86	209131301	POKLOPAC, NAVRTKE KUC.SPONE 333/20101/321 00S	ATB-02-DS-02- 005		80			
87	209132101	ZAPTIVAC, POKLOPCA NAVR.SPONE 333/20101/321 00	ATB-02-DS-02- 006		70			
88	209133001	PODMETAC, 4mm ZA PRITIS.SILEN BLOKA 333/321	ATB-02-DS-07- 001		60			
89	101567201	PUMPA, UPRAVLJACA D2866 UM, OM447hLA IK	7673.955.127 7673.955.128		20			
90	109773301	PUMPA, UPRAVLJACA OM457hLA FAP, IK103F	7685.995.247 A.002.460.53.80		7			

91	110341501	PUMPA, UPRAVLJACA OM447hLA O345C	A.001.460.68.80		2			
92	111684301	PUMPA, UPRAVLJACA D2866 LUH23/24	81.47101.6184 7686.955.128		10			
93	116360401	PUMPA, UPRAVLJACA MOTORA D2066 LOH01/LUH48	81.47101.6136		10			
94	110496901	GLAVA, UPRAVLJACA LS6 O345C	A.616.460.13.00 A.356.460.00.00		2			
95	115895301	GLAVA, UPRAVLJACA ZF 8098 IK112/218N	8098 955 502		6			
96	116434101	PRENOSNIK, UGAONI UPRAVLJACKO G MEHAN.112/21 8N	9.131.44.551		2			
97	116435001	UREDJAJ, SERVOUPRAVL JACA HIDRAULICKI 112/218N	9.131.44.503		1			
98	101594001	HVATAC, PUMPE UPRAVLJACA IK	A-02-DS-01-001 108.210.691		30			
99	105584401	SEMERING, 50X70X8	06.56279.0029		2			
100	107212901	VRETENO, TOCKA UPRAVLJACA FAP A537	0.113972		2			
101	110487001	TOCAK, UPRAVLJACA O345C	A.943.464.02.01		5			
102	110513201	TOCAK, UPRAVLJACA FAP A537	A.383.464.02.01		30			
103	111195701	HVATAC, PUMPE UPRAVLJACA D- 2866LUH22,O M447HLA	A.000.132.14.10		30			
104	113774301	SEMERING, 26X37X7/8 GLAVE UPRAVLJACA	0770.198.103 ZF		24			

105	113890101	SEMERING, 56X70X10 GLAVE UPRAVLJACA IK-106	-		10			
106	114427801	SEMERING, 16X28X7 PUMPE UPRAVLJACA	-		20			
107	114704801	PRENOSNIK, UGAONI UPRAVLJACA IK112/218N	7860.955.200 82.46102.6005		6			
108	116015001	TOCAK, UPRAVLJACA SG/SL	81.46430.0069		8			
109	116459701	POLUGA, UPRAVLJACA IK 112/218N	7383012122 ZF		2			
110	117092901	POLUGA, UPRAVLJACA IK218 2012	9.131.44.929		4			
111	117185201	PRIKLJUCAK, JMP 20/15- LJMP PUMPE UPR.IK218	9.131.44.931		3			
112	117187901	REZERVOAR, ULJA PUMPE UPRAVLJ.IK21 8	9.131.44.702		2			
113	209089901	PUMPA, UPRAVLJACA BKM333/321	NS 6G-3L ( 6 -3 )		10			
114	209126701	VOLAN, TOCAK UPRAVLJACA BKM32100S	64227-3402015		20			
115	209143701	PRIRUBNICA, PUMPE UPRAVLJACA BKM333/321/3 2100	20101-260500002 ATB-02-DS-01- 007		30			
116	209144501	PRIRUBNICA, EM PUMPE UPRAVLJACA 333/321/32100	20101-260500001 ATB-02-DS-01- 006		15			
117	209145301	KUCISTE, VEZNO EM PUMPE UPRAVLJ.333/ 321/32100	20101-260501000 ATB-02-DS-01- 008		10			
118	209154201	OSOVINICA, OSLONCA HIDROPOJACI VACA BKM 20101	ATB-01-DS-02- 002		7			
119	209157701	GLAVA, UPRAVLJACA BKM32100S	104-34206010		3			

( \_\_\_\_\_ ), ( \_\_\_\_\_ )  
 ( : \_\_\_\_\_ )

5. 3

5%

$$\left( \frac{-}{x} \right) / =$$

10

6.

1 ( )

( )

( )

1.

10%

4.

A

3

1.

6.

10

10

10%

10%

/ ( )  
 ( ),  
 ( 6. o ),  
 / o  
 7.  
 8. 2. 1%  
 . 4 5%  
 9.  
 1-43, 49-53, 60, 64 68-70 \_\_\_\_\_  
 44-48 54-57 \_\_\_\_\_  
 73, 74, 75, 76, 79 80 \_\_\_\_\_  
 58, 59, 61, 62, 63, 65, 66, 67, 71, 72, 77, 78, 81-88,  
 89-97, \_\_\_\_\_  
 107-110, \_\_\_\_\_  
 101, 102 114, \_\_\_\_\_  
 98-100, 103-106, 111, 112 115-118, \_\_\_\_\_  
 113 119, \_\_\_\_\_

10

10.



11.

( ),

13.

29.

( )

10

14.

6.

15.

16.

17.

18.

5 ( )

7 ( )

2 ( ),

\_\_\_\_\_

\_\_\_\_\_

:

X

( . 104/46, . 16/65, 54/70 57/89, .  
 .46/96), ( " . 3/2002), ( . 29/02 30/02)  
 .34/02, . 43/04)

: \_\_\_\_\_  
 : \_\_\_\_\_  
 : \_\_\_\_\_  
 : \_\_\_\_\_  
 : \_\_\_\_\_

: JK " "  
 : . 29,  
 : 07022662  
 : 100049398  
 : 105-500122-59

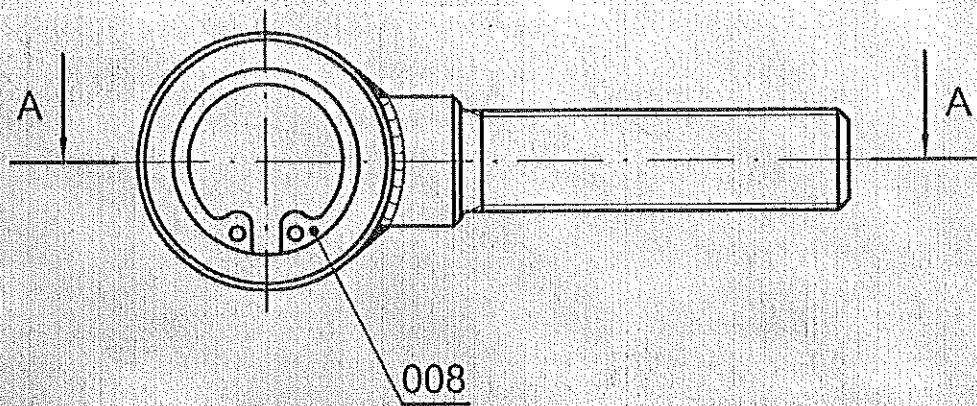
0

\_\_\_\_\_

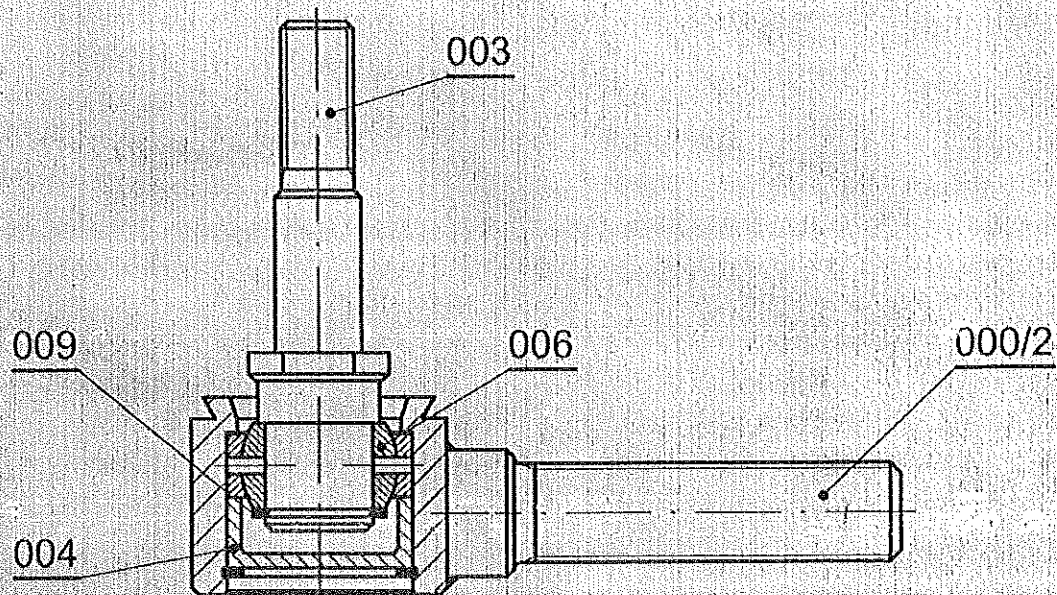
\_\_\_\_\_

1 do 5	± 0.05
5 do 30	± 0.15
30 do 120	± 0.2
120 do 315	± 0.3
315 do 1000	± 0.5
1000 do 2000	± 1.2
2000 do 4000	± 2
4000 do 5000	± 3

Ako nije označen stepen tačnosti za sve slobodne pre a ostvarene obradom skloptom strugotine primenljiva i izuzev in stepen tačnosti (JUS M.A1 410)



Presek A - A

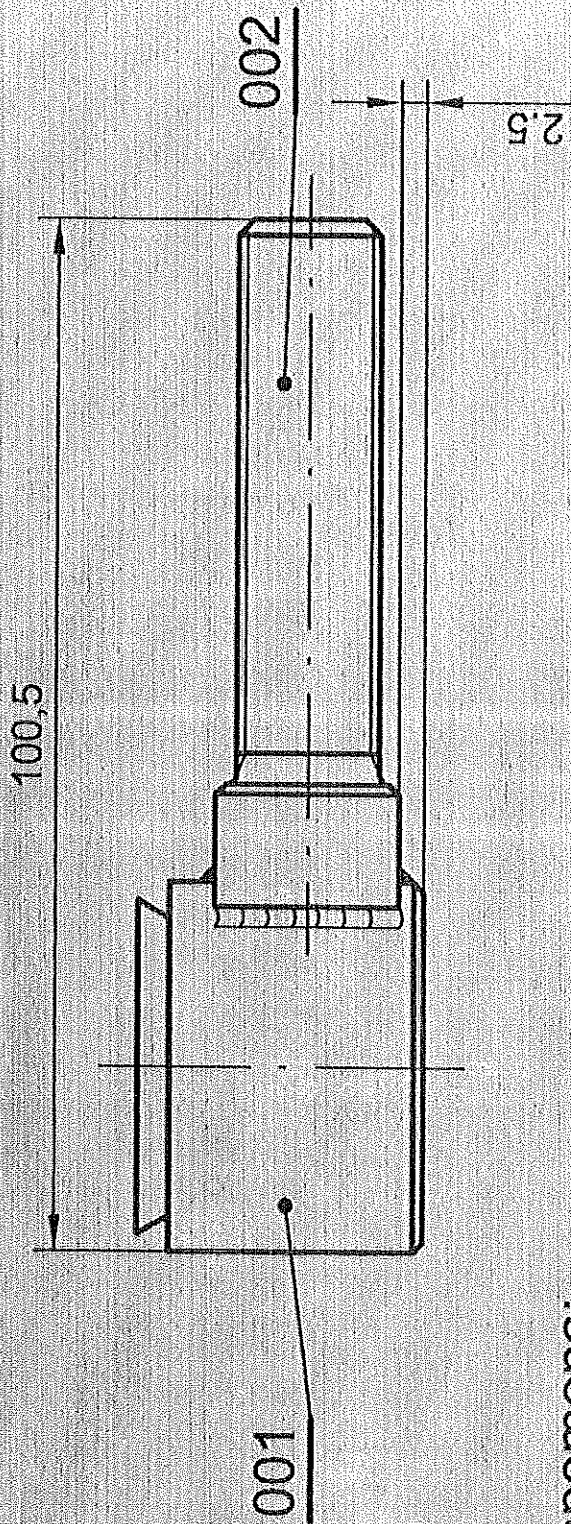


Napomena:

0.1 Prilikom montaže zgloba, ležaj napuniti mašću.

Šifra GSP-a  
2040743  
Mag.grupa  
TR-228/16

08	008	Uskočnik 26	JUS M.C2.400			1		
08	004	Element uležištenja ( prvi )		Č.0545	Ø26x10	1		
08	009	Uskočnik 15	JUS M.C2.401			1		
08	006	Zglobni ležaj GE 15 ES ( SKF )				1		
08	003	Osovinica zgloba		Č.4732	OK17x72,3	1		
08	000/2	Čaura ležaja sa priključkom			Podsklop	1		
08	000/1				Sklop	1		
Montaž	Detalj	NAZIV DETALJA-SKLOPA		Standard	Materijal	Dimenzije	Kom.	Težina u kp
		Vrata		ATR-01-KA		GSP "BEOGRAD"		
Veza sa		Zglob na vratima trolejbusa "TROLZA"		Snimio-konst.		Inž. M.Dakić		
R 1:1				Crtao	April 2009	Dipl.inž.G.Klisić		
				Pregledao				
				Overava				



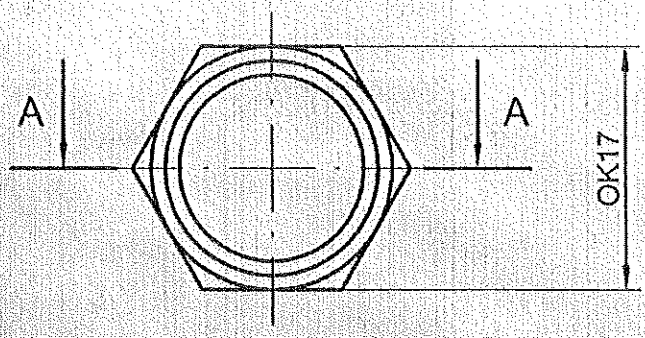
**Napomena:**

- 0.1 Crtano prema priloženoj skici.
- 0.2 Zavariiti elektrolučno kao što je prikazano na crtežu.
- 0.3 Zaštitiiti kadmijumiziranjem.

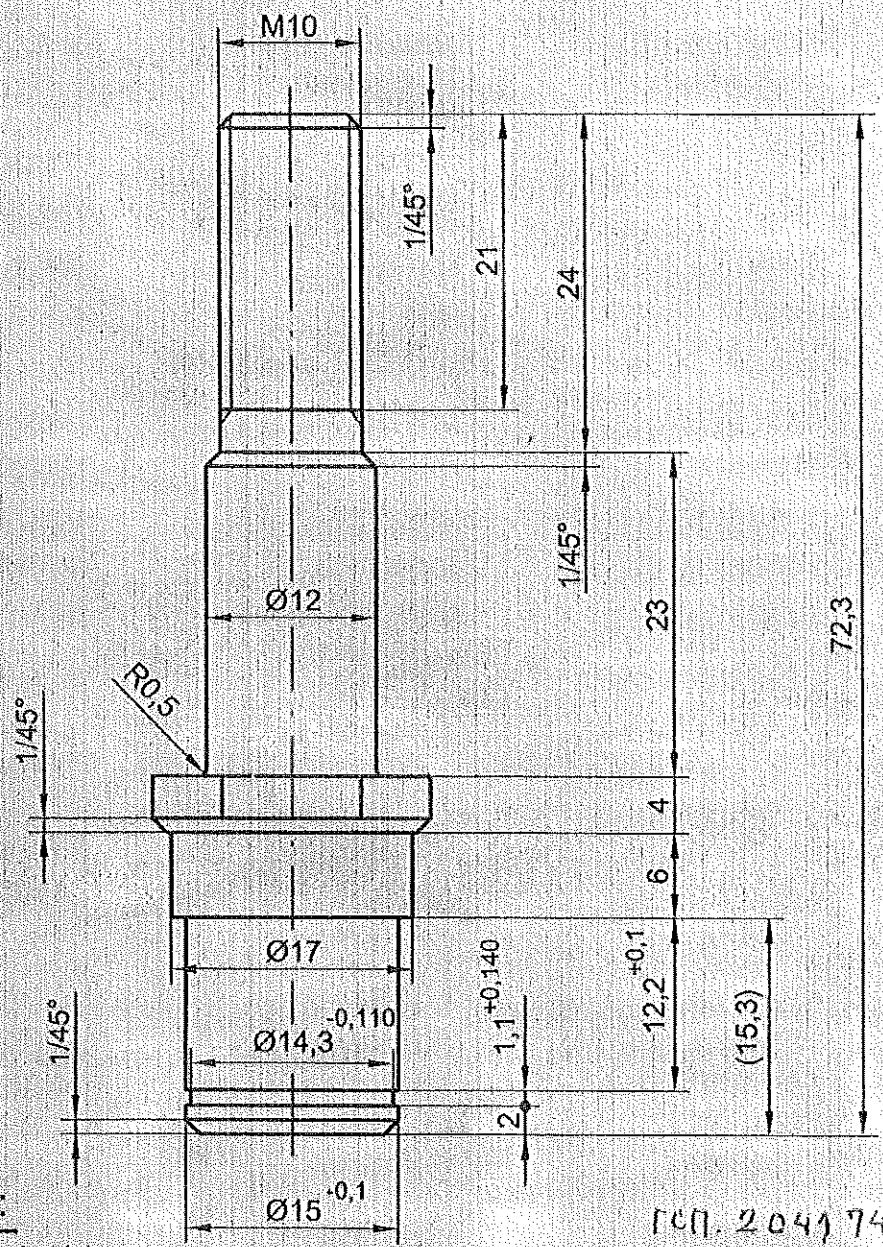
08	002	Priključak za mehanizam na vr.	Č.4732	Ø18x67	1	
08	001	Čaura ležaja	Č.0545	Ø36x28	1	
08	000/2			Podsklop	1	
Montaž Detalj		NAZIV DETALJA-SKLOPA	Materijal	Dimenzije	Kom.	Težina u kp
Veza sa 000/1		Vrata	ATR-01-KA	GSP"BEograd"		
R 1:1		Šaura ležaja		Inž. M.Dakić		
		sa priključkom za mehanizam na vratima		Dipl.inž.G.Klisić		
		Shimo-konst.		M.Đanić		
		Crtao		M.Đanić		
		Pregledao	4000			
		Overava	2000			

1 do 5	± 0,05	5 do 30	± 0,15	30 do 120	± 0,2	120 do 315	± 0,3	315 do 1000	± 0,5	1000 do 2000	± 1,2	2000 do 4000	± 2	4000 do 5000	± 3
--------	--------	---------	--------	-----------	-------	------------	-------	-------------	-------	--------------	-------	--------------	-----	--------------	-----

Ako nije označen stepen tačnosti za sve slobodne mere ostvarene obradom skladajuci smagajna primenljivi izuzetan stepen tačnosti (US M.A1 410)



Presek A - A



**Napomena:**

- 0.1 Crtano prema priloženoj sklici.
- 0.2 Poboljšati na tvrdoću od 35 ± 2 HRC.
- 0.3 Zaštititi kadmijumiziranjem.

107.2041740

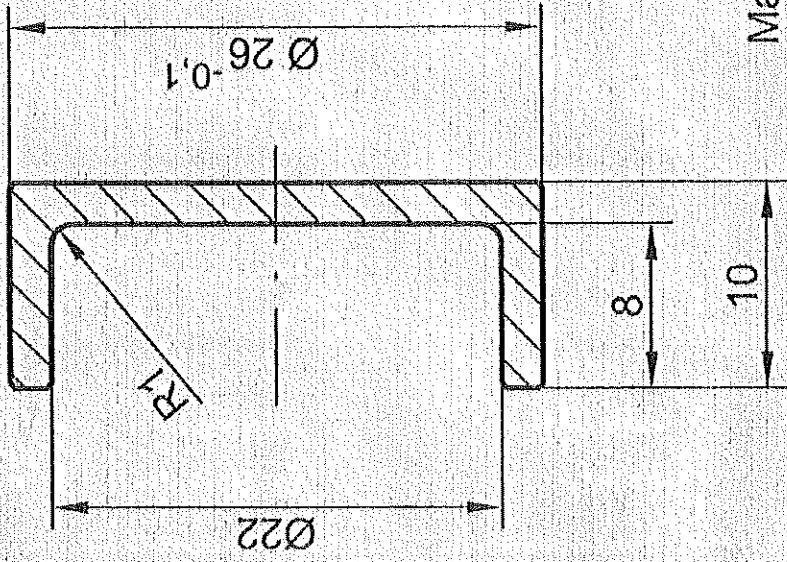
Mag.grupa  
TR-228/16-2

08	003	NAZIV DETALJA-SKLOPA	Standard	C.4732 Materijal	OK17x75 Dimenzije	1 Korn.	Težina u kp
Montaž	Detail	Vrata	ATR-01-KA		GSP"BEograd"		
Veza sa	000/1	Osovinica zgloba	Snimio-konst.	April 2009	Inž. M.Dakić		
R	2:1		Crtao		Dipl.inž.G.Klisić		
			Pregledao				
			Overava				

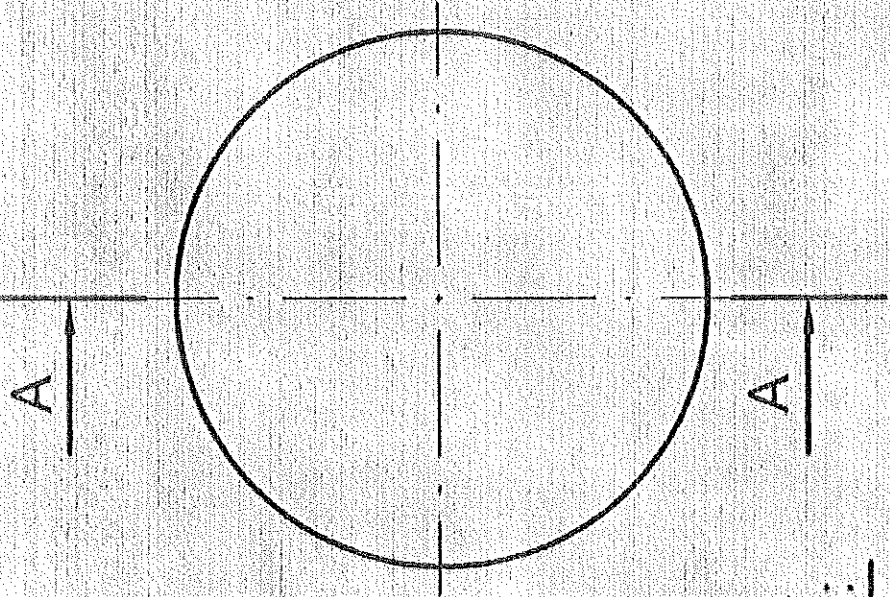
6,3

6,3

Presek A - A



Mag. grupa  
TR-228/16-4



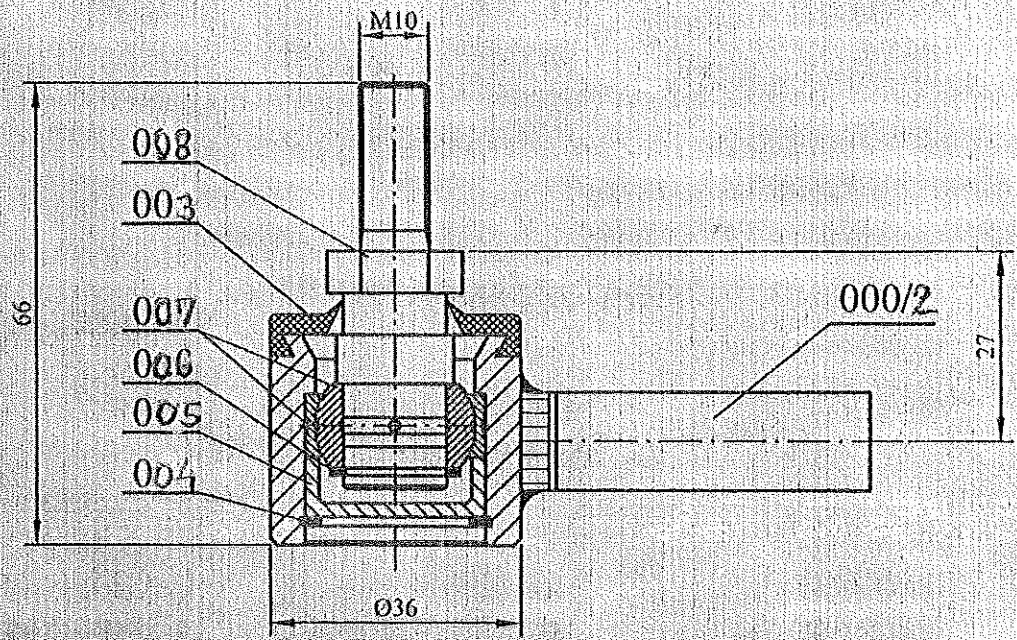
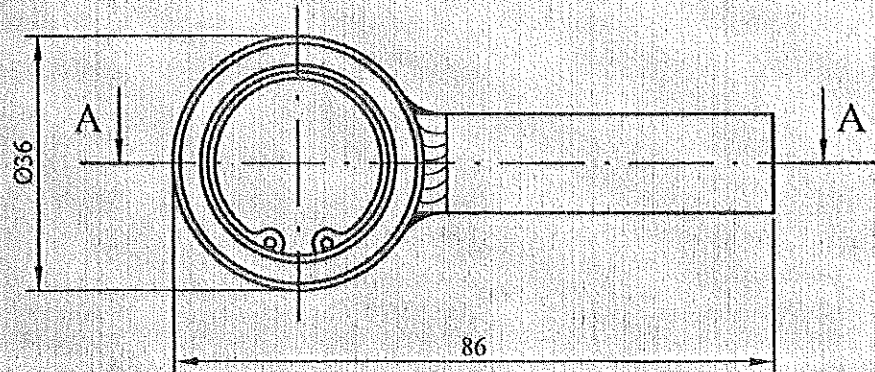
**Napomena:**

- 0.1 Crtano prema priloženoj skici.
- 0.2 Oštre ivice oboriti sa max. 0,5/45°.
- 0.3 Zaštiti kad mijumiziranjem.

08	004	Standard	C.0545	Ø30x12	1
Montaž	Detalj	Standard	Materijal	Dimenzije	Kom.
Veza sa	000/1	ATR-01-KA		GSP" BEOGRAD"	
R 2:1		Element uležištenja ( prvi )			
		Snimio-konst.		Inž. M.Dakić	
		Crtao		Novembar 2009	
		Pregledao		Dipl.inž.G.Klisić	
		Overava			

1 do 6	±0.05	6 do 30	±0.15	30 do 120	±0.2	120 do 315	±0.3	315 do 1000	±0.5	1000 do 2000	±1.2	2000 do 4000	±2	4000 do 6000	±3
--------	-------	---------	-------	-----------	------	------------	------	-------------	------	--------------	------	--------------	----	--------------	----

Alko nije označen stepen tačnosti za sve slobođe i mere ostvarene obradom skraćivanjem stragotine primenjujući izuzetan stepen tačnosti (JUS M.A.1.410)



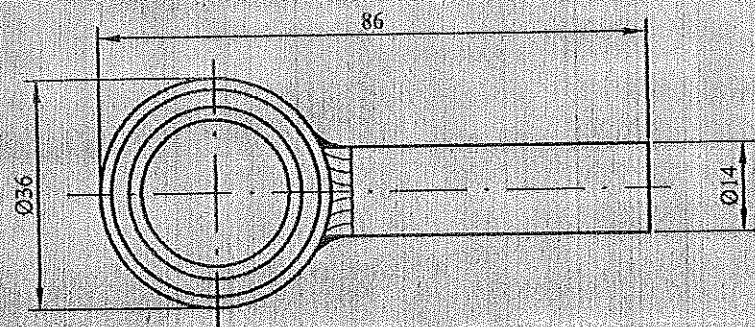
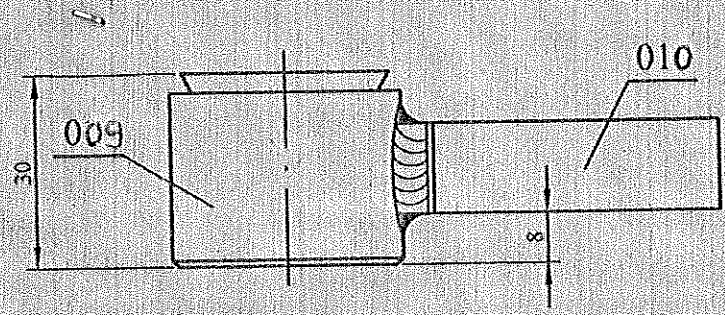
**NAPOMENA:**  
- Crtelj je urađen prema donetom uzorku

GSP. 2041073

08	003	PRAHOBRAN		GUMA	ODLIVAK	1	
08	008	OSOVINICA ZGLOBA M10		C.4732	OK17 x 58	1	
08	007	ZGLOBNI LEŽAJ GE 15 ES - 2RS (SKP)				1	
08	006	USKOČNIK 15	JUS M.C2.401			1	
08	005	SOLJA		C.0545	Ø26 x 8.5	1	
08	004	USKOČNIK 26	JUS M.C2.400			1	
08	000/2	ČAURA LEŽAJA SA PRIKLJUČKOM			PODSKLOP	1	
08	000/1	NAZIV DETALJA-SKLOPA	Standard	Materijal	Dimenzije	Kom.	Težina u kp
Montaz	Detalj	VRATA	<b>ATB-02-KA</b>		<b>GSP "BEOGRAD"</b>		
Veza sa		ZGLOB NA VRATIMA	Snimio-konst.	30.01.2009.	A. Matović dipl.ing.maš.		
		- GORNJI -	Crtao	30.01.2009.	A. Matović dipl.ing.maš.		
R	1:1	"BELKOMMUNMAŠ" - 333, 321	Pregledao		G.Klisić dipl.ing.maš.		
			Overava		G.Klisić dipl.ing.maš.		

1	40	6	46	30	30	46	30	1000	2000	4000	4000
	±0.05	±0.15	±0.2	±0.2	±0.2	±0.2	±0.2	±0.5	±1.2	±2	±3

Ako nije označen stepen tačnosti za svrhe slobođen, naravno osvajanje obradom.  
 Najveći stepen tačnosti primenjen u svim stepen tačnosti (GUS M.A. 410)



- NAPOMENA :**
- Crtež je urađen prema donetom uzorku
  - Pozicije međusobno elektrolyučno zavarili kao što je prikazano na crtežu
  - Gotov sklop zaštititi dvokomponentnom crnom bojom

08	010	PRIKLJUČAK		C.0563	Ø14 x 51	1	
08	009	ČAURA LEŽAJA		C.0563	Ø36 x 30	1	
08	000/2	NAZIV DETALJA-SKLOPA	Standard	Materijal	Dimenzije	Kom.	Težina u kp.
Montaž	Detalj	VRATA	ATB-02-KA		GSP "BEOGRAD"		
Vezi sa	000/3	ČAURA LEŽAJA	Snimio-konst.	30.01.2009.	A. Matović dipl.ing.maš.		
R	1:1	SA PRIKLJUČKOM	Crtao	30.01.2009.	A. Matović dipl.ing.maš.		
			Pregledao		G.Klisić dipl.ing.maš.		
			Overta		G.Klisić dipl.ing.maš.		

B.M. 2009.01

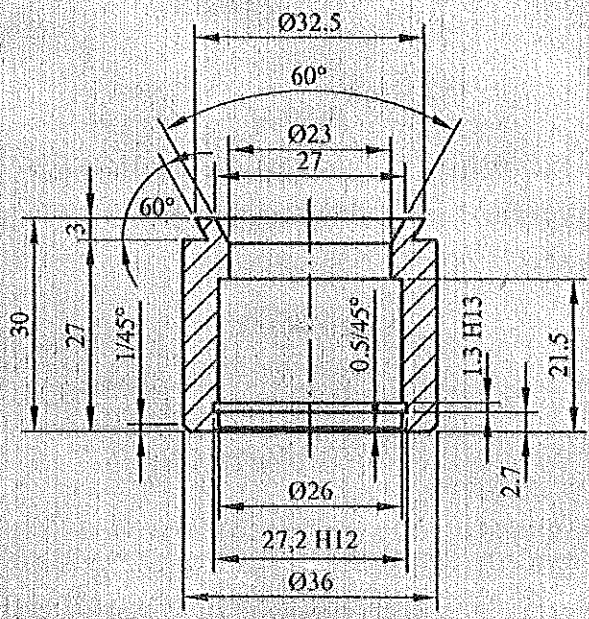


N8

1,3 H13	+0,140
	0
27,2 H12	+0,210
	0

1 do 6	± 0,05	6 do 30	± 0,15	30 do 120	± 0,2	120 do 315	± 0,3	315 do 1000	± 0,5	1000 do 2000	± 1,2	2000 do 4000	± 2	4000 do 6000	± 3
--------	--------	---------	--------	-----------	-------	------------	-------	-------------	-------	--------------	-------	--------------	-----	--------------	-----

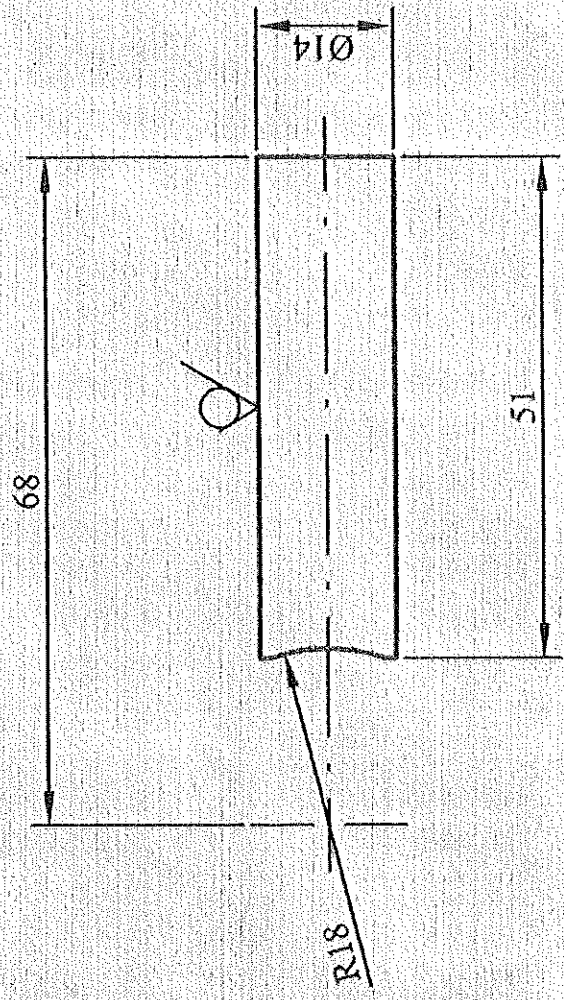
Ako nije označen stepen tačnosti za sve slobodne mere ostvarene obradom, skladanjem strugotine primenjujati izuzetan stepen tačnosti (JUS M.A.1.4(10)).



NAPOMENA:  
- Crtež je urađen prema donetom uzorku

08	009	NAMENI DETALJA-SKLOPA	Standard	Č.0563	Ø36 x 30	1	Težina u kp
Montaž	Detalj	VRATA	ATB-02-KA		GSP "BEOGRAD"		
Veza sa	000/2 000/5 000/	ČAURA LEŽAJA	Snimio-konst.	30.01.2009.	A. Matović dipl.ing.mas.		
			Crtao	30.01.2009.	A. Matović dipl.ing.mas.		
			Pregledao		G.Klisić dipl.ing.mas.		
			Overava		G.Klisić dipl.ing.mas.		
R	1:1						

1A / A  
8N



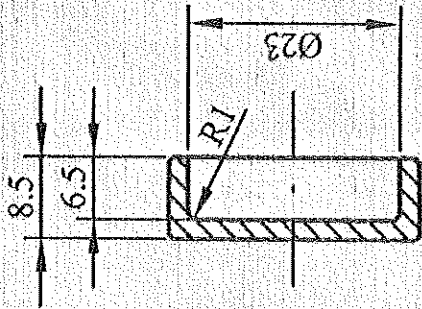
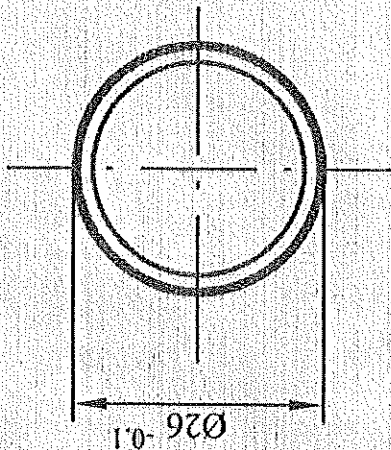
NAPOMENA:  
- Crtež je urađen prema donetom uzorku

Ako nije označen stepen tačnosti za sve slobodne mere ostvarene obradom skidanjem strugotine primenjivati izuzetan stepen tačnosti (JUS M.A1 410)	
1 do 6	± 0,05
6 do 30	± 0,15
30 do 120	± 0,2
120 do 315	± 0,3
315 do 1000	± 0,5
1000 do 2000	± 1,2
2000 do 4000	± 2
4000 do 6000	± 3

08	010	ČAURA LEŽAJA SA PRIKLJUČKOM		C.0563	Ø14 x 51	I	
		NAZIV DETALJA-SKLOPA		Materijal	Dimenzije	Kom.	Težina u kp
Montaž		VRATA		ATB-02-KA			GSP "BEOGRAD"
Veza sa		000/1		Standard	ATB-02-KA		
R		1:1		Smirio-konst.	30.01.2009.	A. Matović dipl.ing.maš.	
				Crtao	30.01.2009.	A. Matović dipl.ing.maš.	
				Pregledao		G.Klisić dipl.ing.maš.	
				Overava		G.Klisić dipl.ing.maš.	

PRIKLJUČAK

N8



**NAPOMENA:**

- Crtež je urađen prema donetom uzorku
- Oštre ivice oboriti sa 0.5 / 45°
- Zaštititi kadmijumiziranjem

IZMENA KOTE Ø25 na Ø23  
 NO DOPISU BK 1152 OD  
 07.12.2009

*[Signature]*

Ako nije označen stepen tačnosti za sve slobodne mere ostvarene obradom skidanjem strugotine primenljivo izuzetan stepen tačnosti (JUS M.A1 410)

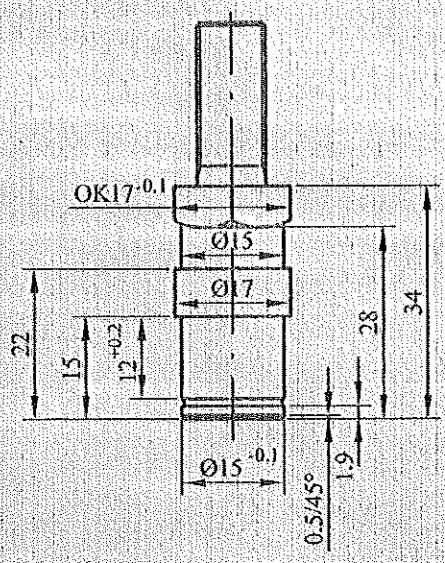
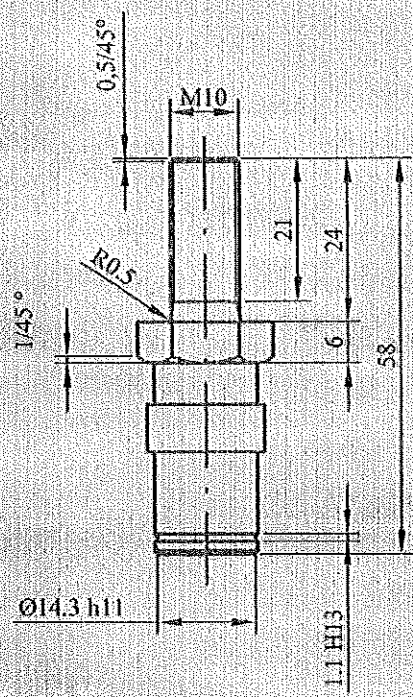
08	005	1 do 6	±0.05	±0.15	±0.2	±0.3	±0.5	1000 do 2000	±1.2	2000 do 4000	±2	4000 do 6000	±3
----	-----	--------	-------	-------	------	------	------	--------------	------	--------------	----	--------------	----

08		005		026 x 8.5		1	
NAZIV DETALJA-SKLOPA				Standard		C.0545	
VRATA				Materijal		ATB-02-KA	
ŠOLJA				Dimenzije		GSP "BEOGRAD"	
Montaž		Detalj		Snimio-konst.		30.01.2009. A. Matović dipl.ing.maš.	
Vez sa		000/5		Crtao		30.01.2009. A. Matović dipl.ing.maš.	
R		1:1		Pregledao		G.Klisić dipl.ing.maš.	
				Overava		G.Klisić dipl.ing.maš.	
				Težina u kp			

1,1 h113	+0,140
	0
14,3 h11	0
	-0,110

N8

Ako nije označen stepen tačnosti za sve siobodne mere osavremenite skladom. skidanjem strugotine primenjujati izuzetan stepen tačnosti (JUS-M.A1-4.10)

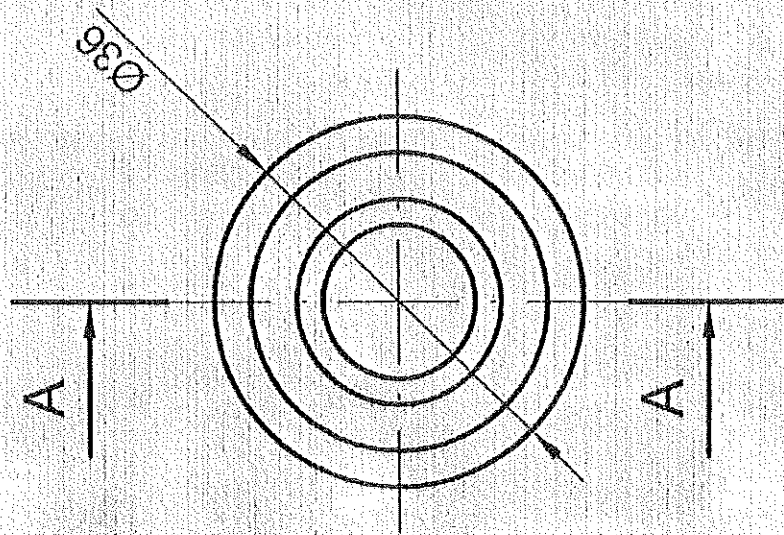


**NAPOMENA :**

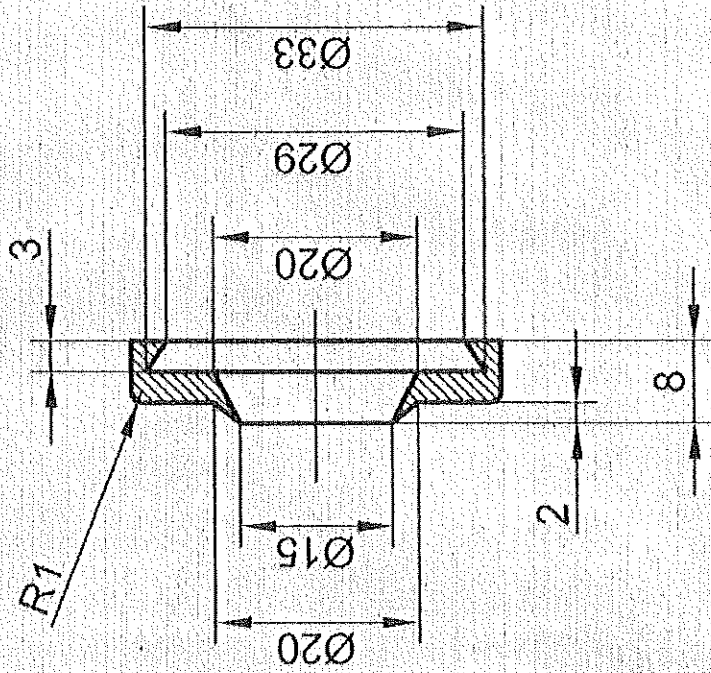
- Crtež je urađen prema donetom uzorku
- Poboľjšati na tvrdoću 35 ± 2 HRC
- Zaštititi katodnimiziranjem
- Na osnovu dopisa Br.618 od 01.06.2010 i date skice oborena ivica 1/45°

GSP 1204/1609

08	008	ZGLOB NA VRATIMA - GORNJI	C.4732	OK17 x 58	1	
Montaž	Detalj	NAZIV DETALJA-SKLOPA	Standard	Materijal	Dimenzije	Kom. Težina u kp
		VRATA	ATB-02-KA	GSP "BEOGRAD"		
Veža sa	000/1	OSOVINICA ZGLOBA M10 533.771	Snimo-konst.	30.01.2009.	A. Matović dipl.ing.mas.	
R	1:1		Crtao	30.01.2009.	A. Matović dipl.ing.mas.	
			Pregledao		G.Klisić dipl.ing.mas.	
			Overava		G.Klisić dipl.ing.mas.	



Presek A - A



**Napomena:**

- 0.1 Crtano prema priloženoj skici.
- 0.2 Tvrdoća gume, max. 70 °Sh A.

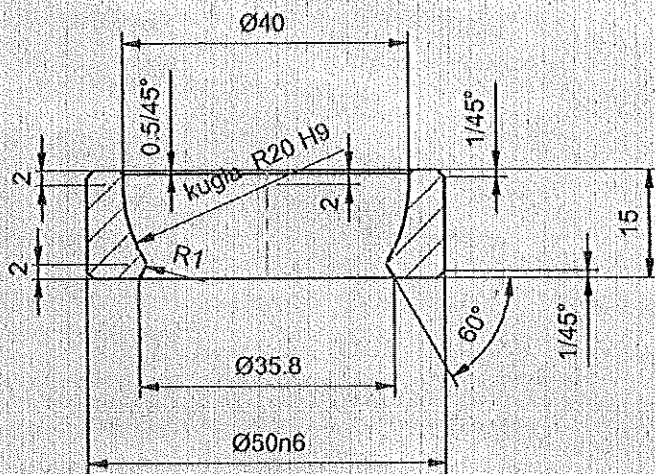
Šifra  
2040883 GSP

08	003	NAZIV DETALJA-SKLOPA		Standard	Guma	Ø36x8	1	Težina u kp
Montaž	Detalj	Vrata		Standard	Materijal	Dimenzije	Kom.	Težina u kp
Veza sa 00004		Zaptivna guma		ATB-02-KA	GSP"BEGRAD"			
00005		na zglobu vrata		Snimio-konst.	Inž. M.Dakić			
R 1:1				Crtao	Fehrat 2008			
				Pregledao	Dipl.inž.G.Klisić			
				Overava				

No. Datum Dopis br. Privobitno Izmjena Izmerno Potpis Ocobrio Potpis

Ø50 n6	+0.033
	+0.017
R20 H9	+0.052
	0

brušeno  
N5



**NAPOMENA:**

- Crtež je rađen na osnovu datog uzorka
- Cementirati na dubinu 0.7 - 1 mm
- Okaliti sa poboljšanjem jezgra na 57-60HRc

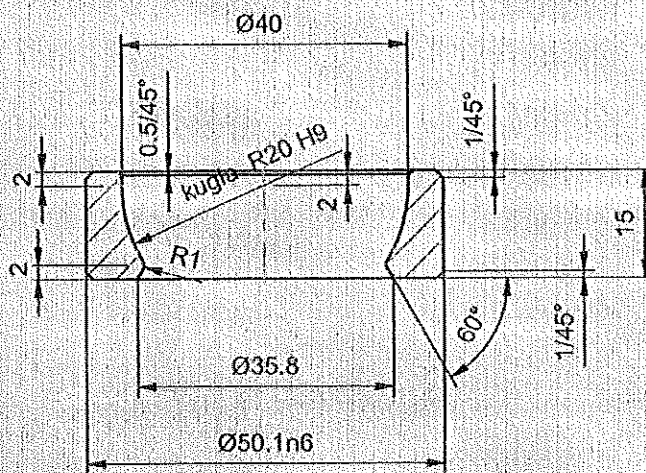
GSP 2 091 275

02	001		Č 4721	55x20	1	
Montaža	Detalj	NAZIV DETALJA - SKLOPA	Standard	Materijal	Dimenzije	Kom. Tež.u kp
Veza sa		Polužje upravljača	ATB-02-DS		GSP "BEOGRAD"	
R 1:1	ŠOLJA SPONE VEĆA		Snimio-konst.	04.11.2010	Dalibor Radovanac maš.ing	
			Crtao	04.11.2010	Dalibor Radovanac maš.ing	
			Pregledao	04.11.2010	G.Kliscić dipl.maš.ing	
			Overava	04.11.2010	G.Kliscić dipl.maš.ing	

No. Datum D opis br. Prvoštino Izmena Izmenio Potpis Potpis Odobro

Ø50.1 n6	+0.033
	+0.017
R20 H9	+0.052
	0

brušeno  
N5



**NAPOMENA:**

- Crtež je raden na osnovu datog uzorka
- Cementirati na dubinu 0.7 - 1 mm
- Okaliti sa poboljšanjem jezgra na 57-60HRc

GSP 2 091 283

02	002	NAZIV DETALJA - SKLOPA	Standard	Č 4721 Materijal	55x20 Dimenzije	1 Kom.	Tež.u kp
Montaža	Detalj	Polužje upravljača	<b>ATB-02-DS</b>		<b>GSP "BEOGRAD"</b>		
Veza sa		ŠOLJA SPONE VEĆA (prva specijala)	Snimio-konst.	04.11.2010	Dalibor Radovanac maš.ing		
R 1:1			Crtao	04.11.2010	Dalibor Radovanac maš.ing		
			Pregledao	04.11.2010	G.Klasić dipl.mas.ing		
			Overava	04.11.2010	G.Klasić dipl.mas.ing		

Potpis

Odobrio

Potpis

Izmenio

Izmerio

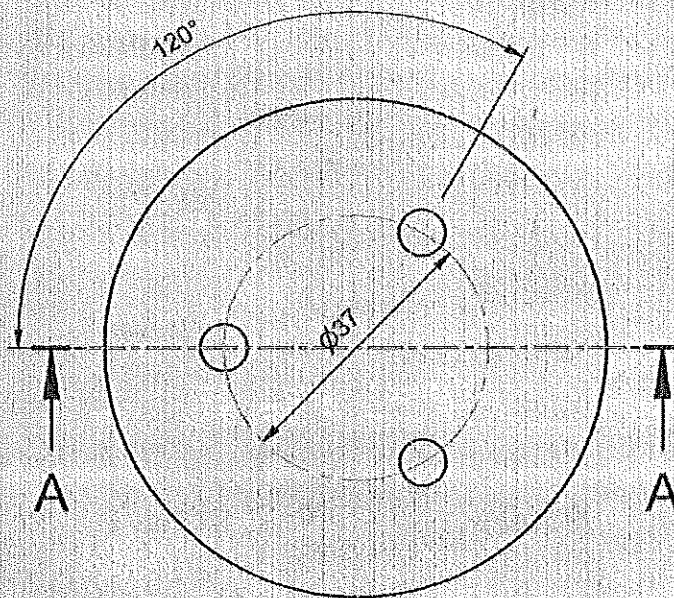
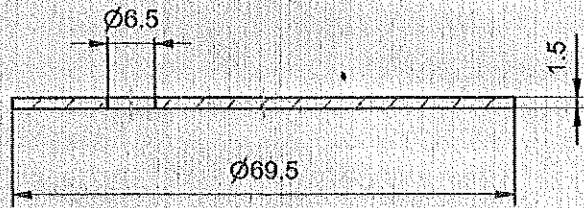
Privobitno

Depis.br

Datum

No.

A-A (1:1)



**NAPOMENA :**

- Crtež je raden po datom uzorku
- Gornju površinu poklopca obojiti crnom alkidnom bojom

GSP 2 091 313

02	005	NAZIV DETALJA - SKLOPA	Standard	Č.0361	#1.5	1	
Montaža	Detalj	Polužje upravljača		Materijal	Dimenzije	Kom.	Tež.u kp
Veza sa		Poklopac regulacione navrtke	ATB-02-DS		GSP "BEOGRAD"		
R	1:1		Snimio-konst.	05.11.2010	Dalibor Radovanac maš.ing		
			Crtao	05.11.2010	Dalibor Radovanac maš.ing		
			Pregledao	05.11.2010	G.Kliscić dipl.maš.ing		
			Overava	05.11.2010	G.Kliscić dipl.maš.ing		



Popis

Odobro

Popis

Izmenio

Izmeria

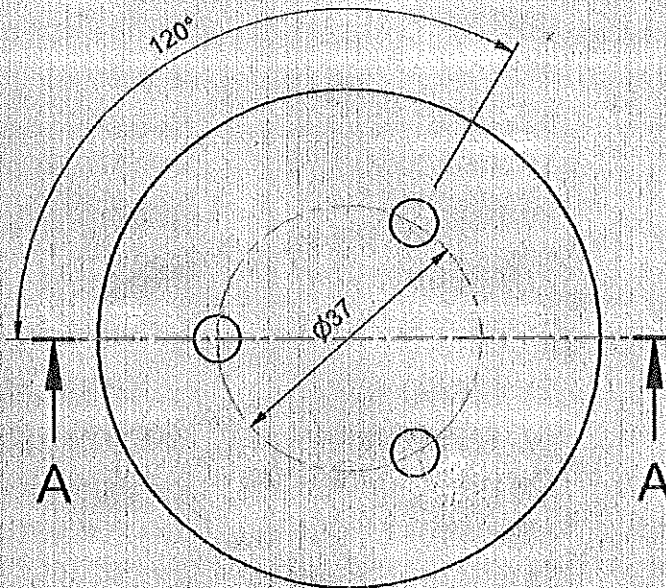
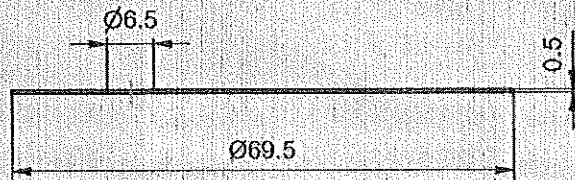
Privoditno

Dopis br.

Datum

No.

A-A (1:1)



**NAPOMENA :**

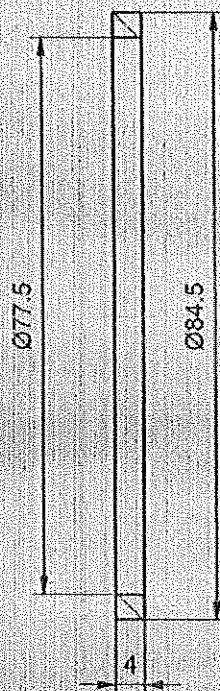
- Crtež je raden po datom uzorku

GSP 2 091 321

02	006	NAZIV DETALJA - SKLOPA	Standard	Klingerit	# 0.5	1
Montaža	Detalj	Polužje upravljača	ATB-02-DS	Materijal	Dimenzije	Kom. Tež.u ko
Veza sa		Zaptivač poklopca regulacione navrtke			GSP "BEOGRAD"	
R	1:1		Snimio-konst.	05.11.2010	Dalibor Radovanac maš.ing	
			Crtao	05.11.2010	Dalibor Radovanac maš.ing	
			Pregledao	05.11.2010	G.Klisić dipl.maš.ing	
			Overava	05.11.2010	G.Klisić dipl.maš.ing	

No.	Datum	Dopis br.	Prvobitno	Izmjena	Izmenio	Potpis	Odobrio	Potpis
-----	-------	-----------	-----------	---------	---------	--------	---------	--------

N8

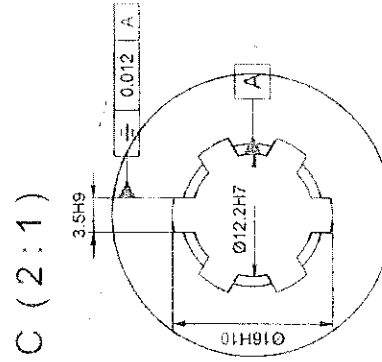
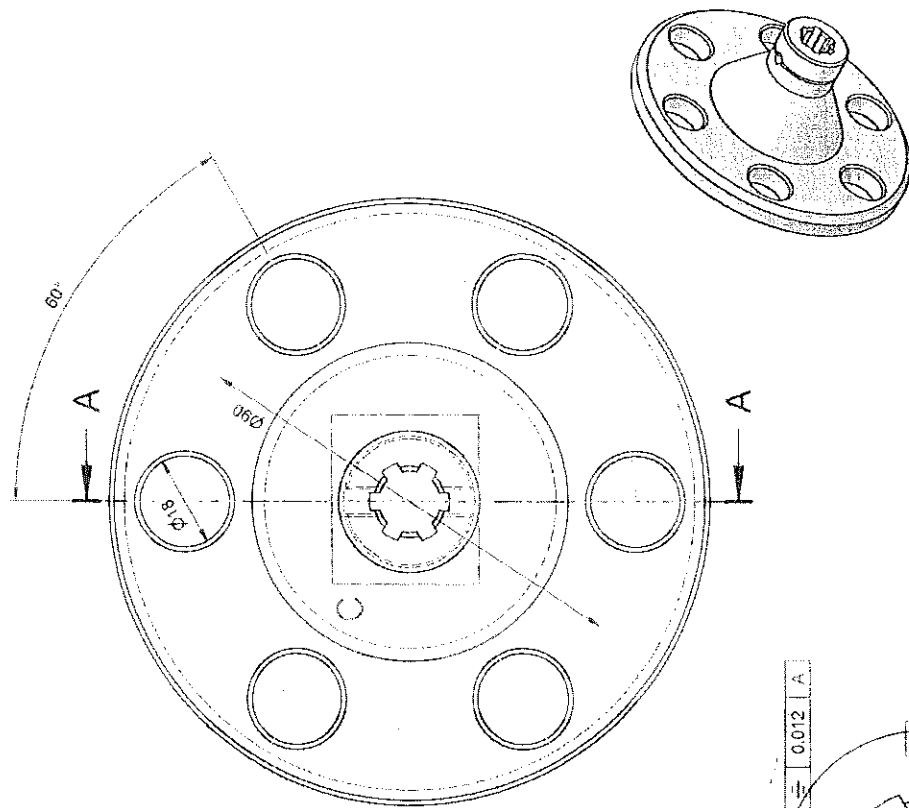
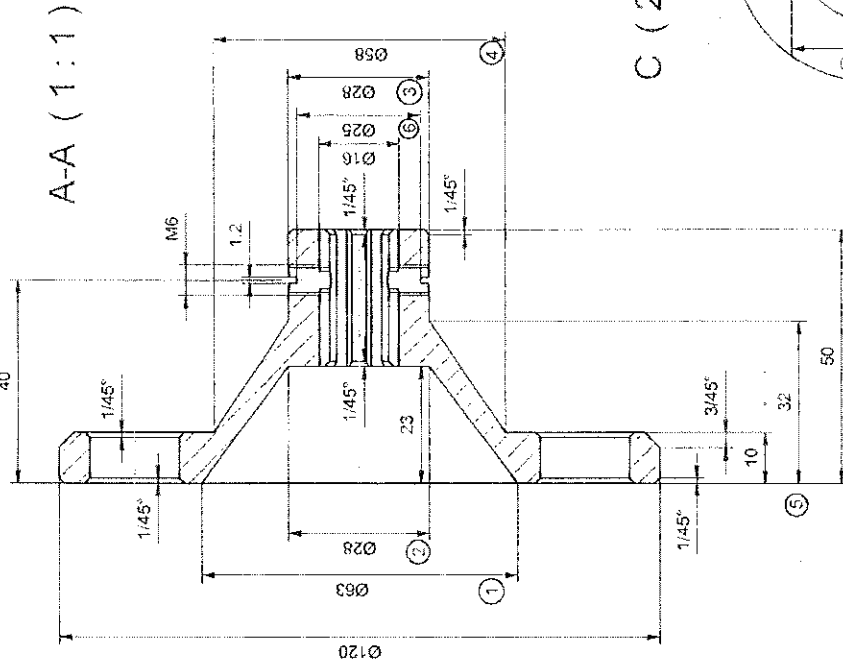


GSP 2 091 330

17	001		SRPS C.85.221	Č1212	Cev 88.9x6.3 x7		
Monlaža	Detalj	NAZIV DETALJA - SKLOPA	Standard	Materijal	Dimenzije	Kom.	Tež.u kp.
Veza sa		Prednji točkovi	ATB-02-DS		GSP "BEOGRAD"		
R 1:1		Prsten za prtitiskivanje silent bloka na upornoj sponi	Snimio-konst.	11.02.2011	Dalibor Radovanac maš.ing		
			Crtao	11.02.2011	Dalibor Radovanac maš.ing		
			Pregledao	11.02.2011	G.Klisić dipl.maš.ing		
			Overava	11.02.2011	G.Klisić dipl.maš.ing		

Polis	
Odavno	
Pozivka	
3.5H9	+0.030
	0
Ø12.2H7	+0.018
	0
Ø16H10	+0.070
	0

*M. P. ...*



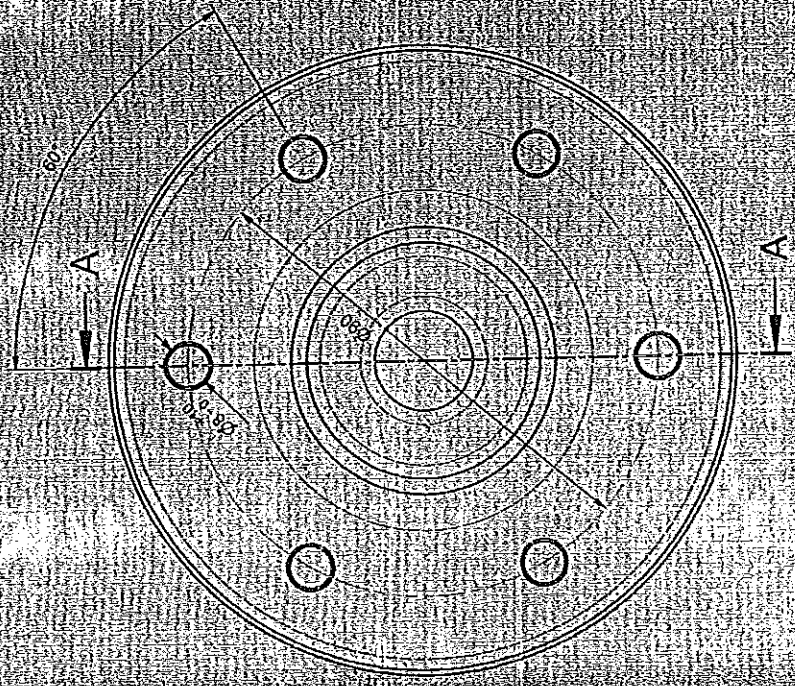
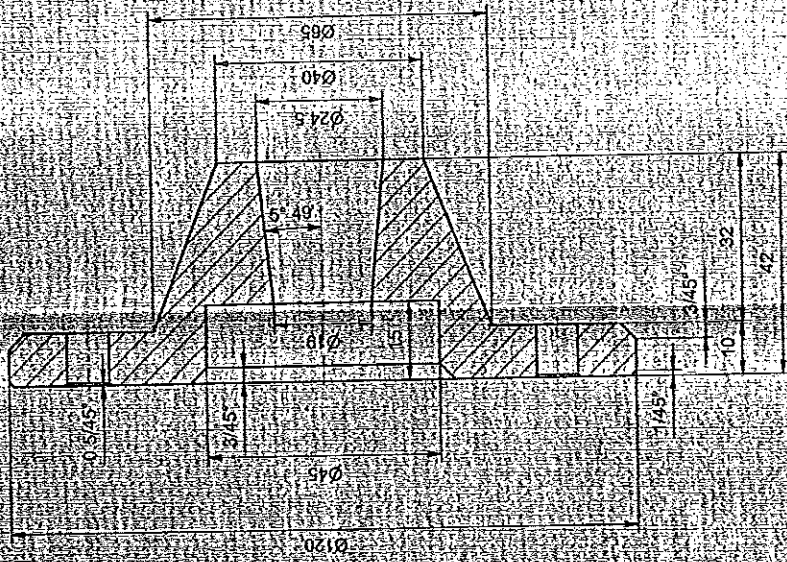
Crtaz je uraden na osnovi skice i uzorka

Polis		Dalbor Radovanac m.s.i.ng	Ø63	Ø60	Br.616	10.04.2012	1
Odavno		Dalbor Radovanac m.s.i.ng	Ø28	Ø36	Br.646	10.04.2012	2
		Dalbor Radovanac m.s.i.ng	Ø26	Ø36	Br.646	10.04.2012	2
		Dalbor Radovanac m.s.i.ng	Ø58	Ø63	Br.646	10.04.2012	4
		Dalbor Radovanac m.s.i.ng	Ø32	Ø33	Br.646	10.04.2012	5
		Dalbor Radovanac m.s.i.ng	Ø25	Ø33	Br.646	10.04.2012	6

GSP 2 091 437

01	007	0545	0755	0755	0755
Montaža	Detalj	Materijal	Dimenzije	Kom. i Tež. i Kp	
1:1	2:1	ATB-02-DS			GSP "BEOGRAD"
Priručnica pumpe upravljača		Samo-krst:			
BKIM-333 / SZ17 SZ100 S		Crtaz			25.08.2011
		Prisilodan			25.08.2011
		Overava			25.08.2011
		Dobor Radovanac m.s.i.ng			
		A.Matovic dipl.mas.i.ng			
		A.Matovic dipl.mas.i.ng			
		A.Matovic dipl.mas.i.ng			

A-A (1:1)



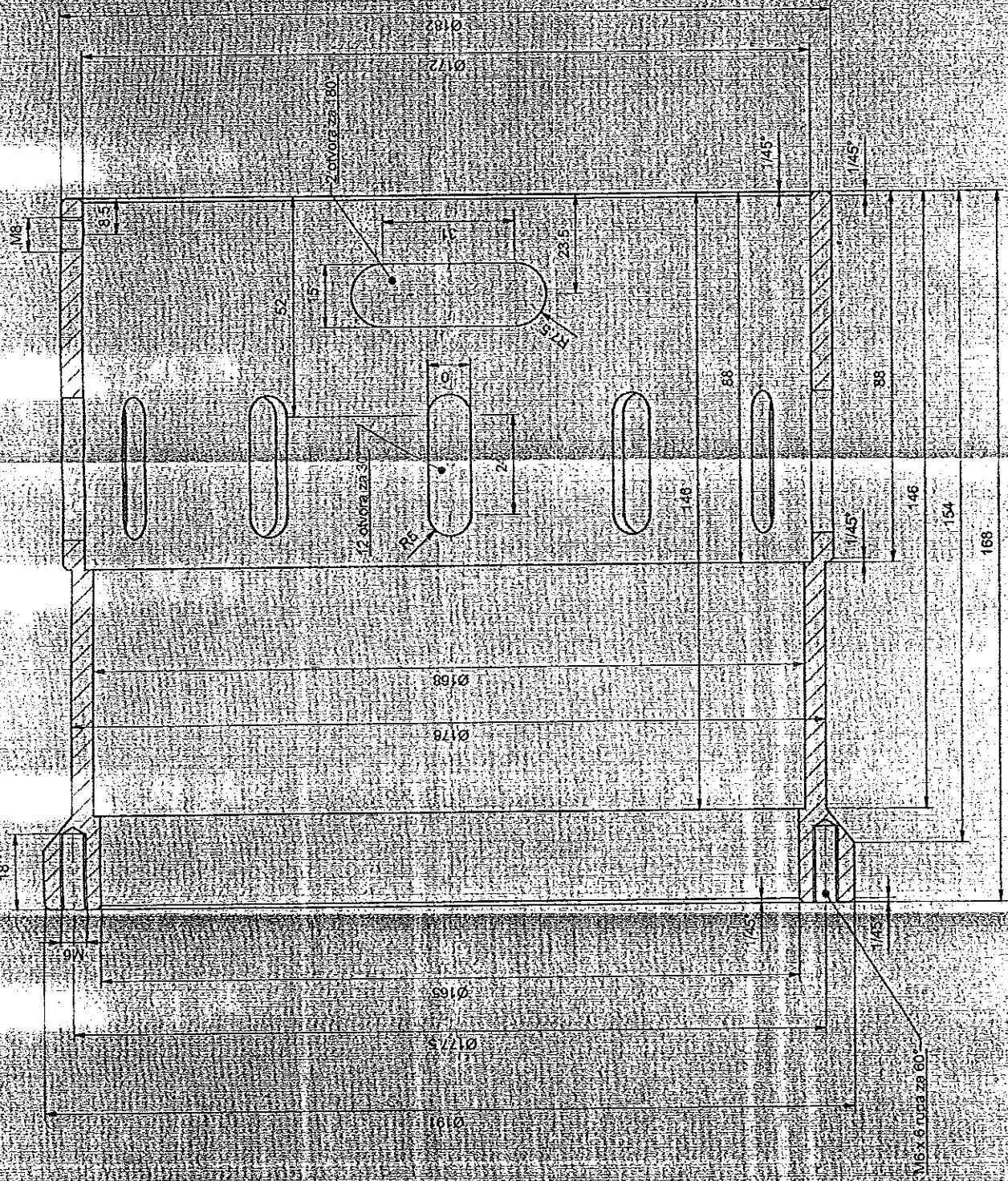
GSP 2.091.445

01	006	NAZIV DETALJA - SKLOPA	Standard	Ø 125x47	Kom. Težina
Montaža	Detalji	Upravljači	Material	Dimenzije	
Veza sa					
R	1:1	Prirubnica na el. motoru pumpe upravljajuća BKM-333,321 BKM-32100 S	ATB-02-DS	GSP "BEOGRAD"	
			Štampa-konist		
			Črtao	25.08.2011	Dalibor Radvatrac mas.ing
			Pregrtao	25.08.2011	G. Klisac dipl. mas.ing.
			Ovjerava	25.08.2011	G. Klisac dipl. mas.ing.

18

№

GSP 2 091 453



Crtež je uviden i3 psuov s3ice3 uzor3e3

01	008	NAZIV DETALJA - SKLOPA	EN 1020	C.0563	cev.183/7x16x173	Dimenzije	Kom. Tez u kp
Montaza	Detalj	Upravljači	Standard	Material	ATB-02-DS GSP "BEOGRAD"		
Veza sa		Kućište vezno el motora i pumpe upravljaca	Slimo-konst		26.08.2011	Palibor Radovanac nas.ing	
R	1:1	BKM-333,321 BKM-32100 S	Pregledao		26.08.2011	G. Kusic dipl.ing	

Datum	Proj. inoz.	Izmjena	Izmjena	Izmjena	Izmjena	Izmjena	Izmjena
-------	-------------	---------	---------	---------	---------	---------	---------

02	002	02	002	02
02	002	02	002	02
02	002	02	002	02
02	002	02	002	02
02	002	02	002	02

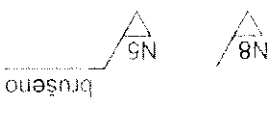
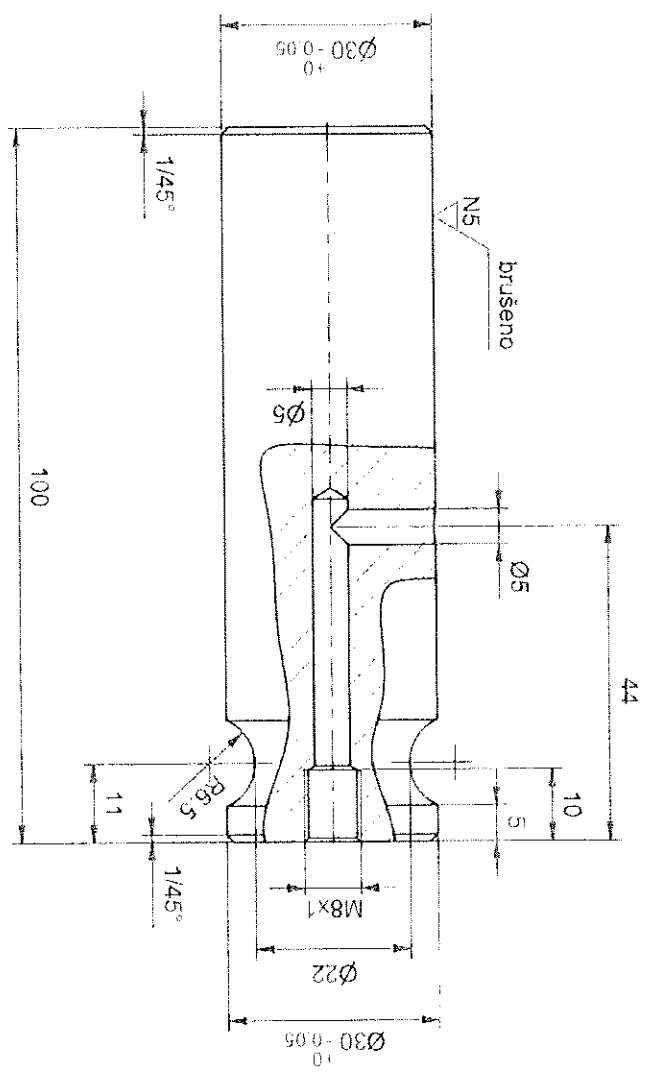
No	Datum	Dopis br.	Prvobitno	Izmena	Izmenio	Potpis	Odobrio	Potpis
----	-------	-----------	-----------	--------	---------	--------	---------	--------

Dokumentacija je urađena prema skici dostavljenj iz SP "DORCOL".

### NAPOMENA:

- Poboljšati na 1000 - 1200 N/mm<sup>2</sup> (32 - 38 HRC)

GSP 2 091 542



Naziv detalja - SKLOPA		Standard	Materijal	Dimenzije	Kom	Masa (kg)
Poluže upravljača		ATB-01-DS	42CrMo4 (C4732)	Ø 32x105		

02	002	02	002	02
----	-----	----	-----	----

02	002	02	002	02
----	-----	----	-----	----

02	002	02	002	02
----	-----	----	-----	----

02	002	02	002	02
----	-----	----	-----	----

02	002	02	002	02
----	-----	----	-----	----

02	002	02	002	02
----	-----	----	-----	----

02	002	02	002	02
----	-----	----	-----	----

02	002	02	002	02
----	-----	----	-----	----

02	002	02	002	02
----	-----	----	-----	----

02	002	02	002	02
----	-----	----	-----	----

02	002	02	002	02
----	-----	----	-----	----

02	002	02	002	02
----	-----	----	-----	----

02	002	02	002	02
----	-----	----	-----	----

02	002	02	002	02
----	-----	----	-----	----

02	002	02	002	02
----	-----	----	-----	----

02	002	02	002	02
----	-----	----	-----	----

R 1:1		Veza sa		Osovinica		oslonca hidropneumatske	
BKM 20101		20.02.2013		20.02.2013		20.02.2013	
A Matović dip. maslinj		A Matović dip. maslinj		A Matović dip. maslinj		A Matović dip. maslinj	
Snižno-konst.		Crtao		Pregledao		Overava	